

# **PARTIE 2**

Classification



## Chapitre 2.1 Dispositions générales

### 2.1.1 Introduction

#### 2.1.1.1 Selon le RID, les classes de marchandises dangereuses sont les suivantes :

- Classe 1 Matières et objets explosibles
- Classe 2 Gaz
- Classe 3 Liquides inflammables
- Classe 4.1 Matières solides inflammables, matières autoréactives et matières explosibles désensibilisées solides
- Classe 4.2 Matières sujettes à l'inflammation spontanée
- Classe 4.3 Matières qui, au contact de l'eau, dégagent des gaz inflammables
- Classe 5.1 Matières comburantes
- Classe 5.2 Peroxydes organiques
- Classe 6.1 Matières toxiques
- Classe 6.2 Matières infectieuses
- Classe 7 Matières radioactives
- Classe 8 Matières corrosives
- Classe 9 Matières et objets dangereux divers

#### 2.1.1.2 Chaque rubrique des différentes classes est affectée d'un numéro ONU. Les types de rubrique utilisés sont les suivants :

- A. Rubriques individuelles pour les matières et objets bien définis, y compris les rubriques recouvrant plusieurs isomères, par exemple :
  - No ONU 1090 ACÉTONE
  - No ONU 1104 ACÉTATES D'AMYLE
  - No ONU 1194 NITRITE D'ÉTHYLE EN SOLUTION
- B. Rubriques génériques pour des groupes bien définis de matières ou d'objets, qui ne sont pas des rubriques n.s.a., par exemple :
  - No ONU 1133 ADHÉSIFS
  - No ONU 1266 PRODUITS POUR PARFUMERIE
  - No ONU 2757 CARBAMATE PESTICIDE SOLIDE TOXIQUE
  - No ONU 3101 PEROXYDE ORGANIQUE DU TYPE B, LIQUIDE.
- C. Rubriques n.s.a. spécifiques couvrant des groupes de matières ou d'objets d'une nature chimique ou technique particulière, non spécifiés par ailleurs, par exemple :
  - No ONU 1477 NITRATES INORGANIQUE, N.S.A.
  - No ONU 1987 ALCOOLS, N.S.A.
- D. Rubriques n.s.a. générales couvrant des groupes de matières ou d'objets ayant une ou plusieurs propriétés générales dangereuses, non spécifiés par ailleurs, par exemple :
  - No ONU 1325 SOLIDE ORGANIQUE, INFLAMMABLE, N.S.A.
  - No ONU 1993 LIQUIDE INFLAMMABLE, N.S.A.

Les rubriques sous B, C et D sont définies comme rubriques collectives.

#### 2.1.1.3 Aux fins d'emballage, les matières autres que les matières des classes 1, 2, 5.2, 6.2 et 7, et autres que les matières autoréactives de la classe 4.1, sont affectées à des groupes d'emballage en fonction du degré de danger qu'elles présentent :

Groupe d'emballage I : matières très dangereuses ;

Groupe d'emballage II : matières moyennement dangereuses ;

Groupe d'emballage III : matières faiblement dangereuses.

Le ou les groupes d'emballage auxquels une matière est affectée sont indiqués au tableau A du chapitre 3.2.

### 2.1.2 Principes de la classification

#### 2.1.2.1 Les marchandises dangereuses couvertes par le titre d'une classe sont définies en fonction de leurs propriétés, selon la sous-section 2.2.x.1 de la classe correspondante. L'affectation d'une marchandise dangereuse à une classe et à un groupe d'emballage s'effectue selon les critères énoncés dans la même sous-section 2.2.x.1. L'attribution d'un ou plusieurs risques subsidiaires à une matière ou à un objet dange-

reux s'effectue selon les critères de la ou des classes correspondant à ces risques, mentionnés dans la ou les sous-sections 2.2.x.1 appropriées.

**2.1.2.2** Toutes les rubriques de marchandises dangereuses sont énumérées au tableau A du chapitre 3.2 dans l'ordre numérique de leur numéro ONU. Ce tableau contient des renseignements pertinents sur les marchandises énumérées comme le nom, la classe, le ou les groupes d'emballage, la ou les étiquettes à apposer, et les dispositions d'emballage et de transport.

**NOTA.** On trouvera une liste alphabétique de ces rubriques au tableau B du chapitre 3.2.

**2.1.2.3** Les marchandises dangereuses énumérées ou définies dans les sous-sections 2.2.x.2 de chaque classe ne sont pas admises au transport.

**2.1.2.4** Les marchandises non nommément mentionnées, c'est-à-dire celles qui ne figurent pas en tant que rubrique individuelle au tableau A du chapitre 3.2 et qui ne sont ni énumérées ni définies dans l'une des sous-sections 2.2.x.2 susmentionnées, doivent être affectées à la classe pertinente selon les procédures de la section 2.1.3. En outre, le risque subsidiaire, le cas échéant, et le groupe d'emballage, le cas échéant, doivent être déterminés. Une fois établis la classe, le risque subsidiaire, le cas échéant, et le groupe d'emballage, le cas échéant, le numéro ONU pertinent doit être déterminé. Les arbres de décision indiqués dans les sous-sections 2.2.x.3 (liste de rubriques collectives) à la fin de chaque classe indiquent les paramètres pertinents permettant de choisir la rubrique collective appropriée (No ONU). Dans tous les cas, on choisira, selon la hiérarchie indiquée en 2.1.1.2 par les lettres B, C et D, respectivement, la rubrique collective la plus spécifique couvrant les propriétés de la matière ou de l'objet. Si la matière ou l'objet ne peuvent être classés sous les rubriques de type B ou C selon 2.1.1.2, alors et alors seulement, ils seront classés sous une rubrique de type D.

**2.1.2.5** Sur la base des procédures d'épreuve du chapitre 2.3 et des critères présentés dans les sous-sections 2.2.x.1 des diverses classes, on peut déterminer, comme spécifié dans lesdites sous-sections, qu'une matière, solution ou mélange d'une certaine classe, nommément mentionnés au tableau A du chapitre 3.2, ne satisfont pas aux critères de cette classe. En pareil cas, la matière, solution ou mélange ne sont pas réputés appartenir à cette classe.

**2.1.2.6** Aux fins de la classification, les matières ayant un point de fusion ou un point de fusion initiale inférieur ou égal à 20 °C à une pression de 101,3 kPa doivent être considérées comme des liquides. Une matière visqueuse dont le point de fusion spécifique ne peut être défini doit être soumise à l'épreuve ASTM D 4359-90 ou à l'épreuve de détermination de la fluidité (épreuve du pénétromètre) prescrite sous 2.3.4.

**2.1.3** **Classification des matières, y compris solutions et mélanges (tels que préparations et déchets), non nommément mentionnées**

**2.1.3.1** Les matières, y compris les solutions et les mélanges, non nommément mentionnées doivent être classées en fonction de leur degré de danger selon les critères indiqués dans la sous-section 2.2.x.1 des diverses classes. Le ou les dangers présentés par une matière doivent être déterminés sur la base de ses caractéristiques physiques et chimiques et de ses propriétés physiologiques. Il doit également être tenu compte de ces caractéristiques et propriétés lorsqu'une affectation plus stricte s'impose compte tenu de l'expérience.

**2.1.3.2** Une matière non nommément mentionnée au tableau A du chapitre 3.2, présentant un seul danger, doit être classée dans la classe pertinente sous une rubrique collective figurant dans la sous-section 2.2.x.3 de ladite classe.

**2.1.3.3** Une solution ou un mélange ne contenant qu'une matière dangereuse nommément mentionnée au tableau A du chapitre 3.2, avec une ou plusieurs matières non dangereuses, doivent être considérés comme étant la matière dangereuse nommément mentionnée à moins que :

- a) la solution ou le mélange ne soient spécifiquement nommément mentionnés au tableau A du chapitre 3.2 ; ou
- b) il ne ressorte expressément de la rubrique affectée à cette matière dangereuse qu'elle est uniquement applicable à la matière pure ou techniquement pure ; ou
- c) la classe, l'état physique ou le groupe d'emballage de la solution ou du mélange ne soient différents de ceux de la matière dangereuse.

Dans les cas visés en b) et c) ci-dessus, la solution ou le mélange doivent être classés comme une matière non nommément mentionnée, dans la classe pertinente sous une rubrique collective figurant dans la sous-section 2.2.x.3 de ladite classe en tenant compte des risques subsidiaires éventuellement présentés à moins qu'ils ne répondent aux critères d'aucune classe, auquel cas ils ne sont pas soumis aux prescriptions du RID.

**2.1.3.4** Les solutions et mélanges contenant une matière relevant d'une des rubriques mentionnées au 2.1.3.4.1 ou au 2.1.3.4.2 doivent être classés conformément aux dispositions desdits paragraphes.

- 2.1.3.4.1** Les solutions et mélanges contenant l'une des matières nommément mentionnées ci-après doivent toujours être classés sous la même rubrique que la matière qu'ils contiennent, pourvu qu'ils ne présentent pas les caractéristiques de danger indiquées en 2.1.3.5.3 :
- Classe 3
    - No ONU 1921 PROPYLÈNEIMINE STABILISÉE
    - No ONU 2481 ISOCYANATE D'ÉTHYLE
    - No ONU 3064 NITROGLYCÉRINE EN SOLUTION ALCOOLIQUE, avec plus de 1 % mais pas plus de 5 % de nitroglycérine
  - Classe 6.1
    - No ONU 1051 CYANURE D'HYDROGÈNE STABILISÉ, avec moins de 3 % d'eau
    - No ONU 1185 ÉTHYLÈNEIMINE STABILISÉE
    - No ONU 1259 NICKEL-TÉTRACARBONYLE
    - No ONU 1613 CYANURE D'HYDROGÈNE EN SOLUTION AQUEUSE (ACIDE CYANHYDRIQUE EN SOLUTION AQUEUSE), contenant au plus 20 % de cyanure d'hydrogène
    - No ONU 1614 CYANURE D'HYDROGÈNE STABILISÉ, contenant moins de 3 % d'eau et absorbé dans un matériau inerte poreux
    - No ONU 1994 FER PENTACARBONYLE
    - No ONU 2480 ISOCYANATE DE MÉTHYLE
    - No ONU 3294 CYANURE D'HYDROGÈNE EN SOLUTION ALCOOLIQUE, contenant au plus 45 % de cyanure d'hydrogène
  - Classe 8
    - No ONU 1052 FLUORURE D'HYDROGÈNE ANHYDRE
    - No ONU 1744 BROME ou 1744 BROME EN SOLUTION
    - No ONU 1790 ACIDE FLUORHYDRIQUE, contenant plus de 85 % de fluorure d'hydrogène
    - No ONU 2576 OXYBROMURE DE PHOSPHORE FONDU.
- 2.1.3.4.2** Les solutions et mélanges contenant une matière relevant d'une des rubriques de la classe 9 suivantes :
- No ONU 2315 DIPHÉNYLES POLYCHLORÉS LIQUIDES ;
  - No ONU 3151 DIPHÉNYLES POLYHALOGÉNÉS LIQUIDES, ou
  - No ONU 3151 TERPHÉNYLES POLYHALOGÉNÉS LIQUIDES ;
  - No ONU 3152 DIPHÉNYLES POLYHALOGÉNÉS SOLIDES ou
  - No ONU 3152 TERPHÉNYLES POLYHALOGÉNÉS SOLIDES
  - No ONU 3432 DIPHÉNYLES POLYCHLORÉS SOLIDES ;
- doivent toujours être classés sous la même rubrique de la classe 9, à condition :
- qu'ils ne contiennent pas en outre de composants dangereux autres que des composants du groupe d'emballage III des classes 3, 4.1, 4.2, 4.3, 5.1, 6.1 ou 8 ; et
  - qu'ils ne présentent pas les caractéristiques de danger indiquées en 2.1.3.5.3.
- 2.1.3.5** Les matières non nommément mentionnées au tableau A du chapitre 3.2, comportant plus d'une caractéristique de danger, et les solutions ou mélanges contenant plusieurs matières dangereuses doivent être classés sous une rubrique collective (voir 2.1.2.4) et un groupe d'emballage de la classe pertinente, conformément à leurs caractéristiques de danger. Ce classement selon les caractéristiques de danger doit être effectué de la manière suivante :
- 2.1.3.5.1** Les caractéristiques physiques et chimiques et les propriétés physiologiques doivent être déterminées par la mesure ou le calcul et la matière, la solution ou le mélange doivent être classés selon les critères mentionnés dans les sous-sections 2.2.x.1 des diverses classes.
- 2.1.3.5.2** Si cette détermination n'est pas possible sans occasionner des coûts ou prestations disproportionnés (par exemple pour certains déchets), la matière, la solution ou le mélange doivent être classés dans la classe du composant présentant le danger prépondérant.
- 2.1.3.5.3** Si les caractéristiques de danger de la matière, de la solution ou du mélange relèvent de plusieurs classes ou groupes de matières ci-après, la matière, la solution ou le mélange doivent alors être classés dans la classe ou le groupe de matières correspondant au danger prépondérant dans l'ordre d'importance ci-après :
- a) Matières de la classe 7 (sauf les matières radioactives en colis exceptés, où les autres propriétés dangereuses doivent être considérées comme prépondérantes) ;
  - b) Matières de la classe 1 ;
  - c) Matières de la classe 2 ;
  - d) Matières explosibles désensibilisées liquides de la classe 3 ;

- e) Matières autoréactives et matières explosibles désensibilisées solides de la classe 4.1 ;
- f) Matières pyrophoriques de la classe 4.2 ;
- g) Matières de la classe 5.2 ;
- h) Matières des classes 6.1 ou 3 qui, selon leur toxicité à l'inhalation, doivent être classées dans le groupe d'emballage I [les matières qui satisfont aux critères de classification de la classe 8 et qui présentent une toxicité à l'inhalation de poussières et brouillards (CL<sub>50</sub>) correspondant au groupe d'emballage I mais dont la toxicité à l'ingestion ou à l'absorption cutanée ne correspond qu'au groupe d'emballage III ou qui présente un degré de toxicité moins élevé, doivent être affectées à la classe 8] ;
- i) Matières infectieuses de la classe 6.2.

**2.1.3.5.4** Si les caractéristiques de danger de la matière relèvent de plusieurs classes ou groupes de matières n'apparaissant pas sous 2.1.3.5.3 ci-dessus, elle doit être classée selon la même procédure mais la classe pertinente doit être choisie en fonction du tableau de prépondérance des dangers en 2.1.3.10.

**2.1.3.5.5** Si la matière à transporter est un déchet, dont la composition n'est pas exactement connue, son affectation à un numéro ONU et à un groupe d'emballage conformément au 2.1.3.5.2 peut être fondée sur les connaissances qu'a l'expéditeur du déchet, ainsi que sur toutes les données techniques et données de sécurité disponibles, telles que celles qui sont exigées par la législation en vigueur, relative à la sécurité et à l'environnement<sup>1)</sup>.

En cas de doute, le degré de danger le plus élevé doit être choisi.

Si toutefois, sur la base des connaissances de la composition du déchet et des propriétés physiques et chimiques des composants identifiés, il est possible de démontrer que les propriétés du déchet ne correspondent pas aux propriétés du groupe d'emballage I, le déchet peut être classé par défaut sous la rubrique n.s.a. la plus appropriée de groupe d'emballage II.

Cette procédure ne peut pas être employée pour les déchets contenant des matières mentionnées au 2.1.3.5.3, des matières de la classe 4.3, des matières énumérées au 2.1.3.7 ou des matières qui ne sont pas admises au transport conformément au 2.2.x.2.

**2.1.3.6** On doit toujours retenir la rubrique collective la plus spécifique (voir 2.1.2.4), c'est-à-dire ne faire appel à une rubrique n.s.a. générale que s'il n'est pas possible d'employer une rubrique générique ou une rubrique n.s.a. spécifique.

**2.1.3.7** Les solutions et mélanges de matières comburantes ou de matières présentant un risque subsidiaire comburant peuvent avoir des propriétés explosives. En pareil cas elles ne doivent pas être admises au transport à moins de satisfaire aux prescriptions applicables à la classe 1.

**2.1.3.8** Les matières des classes 1 à 9, autres que celles affectées aux Nos ONU 3077 ou 3082, satisfaisant aux critères du 2.2.9.1.10 sont considérées, outre les dangers des classes 1 à 9 qu'elles représentent, comme des matières dangereuses pour l'environnement. Les autres matières satisfaisant aux critères du 2.2.9.1.10 doivent être affectées aux Nos ONU 3077 ou 3082, selon le cas.

**2.1.3.9** Les déchets ne relevant pas des classes 1 à 9 mais qui sont visés par la *Convention de Bâle sur le contrôle des mouvements transfrontières de déchets dangereux et de leur élimination*, peuvent être transportés sous les Nos ONU 3077 ou 3082.

---

<sup>1)</sup> Une telle législation est par exemple la décision 2000/532/CE de la Commission du 3 mai 2000 remplaçant la décision 94/3/CE, établissant une liste de déchets en application de l'article premier point a) de la Directive 75/442/CEE du Conseil relative aux déchets (remplacée par la Directive 2006/12/CE du Parlement européen et du Conseil (Journal officiel des Communautés européennes n° L 114 du 27 avril 2006, p. 9)) et la Décision 94/904/CE du Conseil, établissant une liste de déchets dangereux en application de l'article premier paragraphe 4 de la Directive 91/689/CEE relative aux déchets dangereux (Journal officiel des Communautés européennes n° L 226 du 6 septembre 2000, p. 3).

2.1.3.10 Tableau d'ordre de prépondérance des dangers

Classe et groupe d'emballage	4.1, II	4.1, III	4.2, II	4.2, III	4.3, I	4.3, II	4.3, III	5.1, I	5.1, II	5.1, III	6.1, I DERMAL	6.1, I ORAL	6.1, II	6.1, III	8, I	8, II	8, III	9
3, I	SOL LIQ 4.1 3, I	SOL LIQ 4.1 3, I	SOL LIQ 4.2 3, I	SOL LIQ 4.2 3, I	4.3, I	4.3, I	4.3, I	SOL LIQ 5.1, I 3, I	SOL LIQ 5.1, I 3, I	SOL LIQ 5.1, I 3, I	3, I	3, I	3, I	3, I	3, I	3, I	3, I	3, I
3, II	SOL LIQ 4.1 3, II	SOL LIQ 4.1 3, II	SOL LIQ 4.2 3, II	SOL LIQ 4.2 3, II	4.3, I	4.3, II	4.3, II	SOL LIQ 5.1, I 3, I	SOL LIQ 5.1, II 3, II	SOL LIQ 5.1, II 3, II	3, I	3, I	3, II	3, II	8, I	3, II	3, II	3, II
3, III	SOL LIQ 4.1 3, II	SOL LIQ 4.1 3, III	SOL LIQ 4.2 3, II	SOL LIQ 4.2 3, III	4.3, I	4.3, II	4.3, III	SOL LIQ 5.1, I 3, I	SOL LIQ 5.1, II 3, II	SOL LIQ 5.1, III 3, III	6.1, I	6.1, I	6.1, II	3, III *)	8, I	8, II	3, III	3, III
4.1, II			4.2, II	4.2, II	4.3, I	4.3, II	4.3, II	5.1, I	4.1, II	4.1, II	6.1, I	6.1, I	SOL LIQ 4.1, II 6.1, II	SOL LIQ 4.1, II 6.1, II	8, I	SOL LIQ 4.1, II 8, II	SOL LIQ 4.1, II 8, II	4.1, II
4.1, III			4.2, II	4.2, III	4.3, I	4.3, II	4.3, III	5.1, I	4.1, II	4.1, III	6.1, I	6.1, I	6.1, II	SOL LIQ 4.1, III 6.1, III	8, I	8, II	SOL LIQ 4.1, III 8, III	4.1, III
4.2, II					4.3, I	4.3, II	4.3, II	5.1, I	4.2, II	4.2, II	6.1, I	6.1, I	4.2, II	4.2, II	8, I	4.2, II	4.2, II	4.2, II
4.2, III					4.3, I	4.3, II	4.3, III	5.1, I	5.1, II	4.2, III	6.1, I	6.1, I	6.1, II	4.2, III	8, I	8, II	4.2, III	4.2, III
4.3, I								5.1, I	4.3, I	4.3, I	6.1, I	4.3, I	4.3, I	4.3, I	4.3, I	4.3, I	4.3, I	4.3, I
4.3, II								5.1, I	4.3, II	4.3, II	6.1, I	4.3, I	4.3, II	4.3, II	8, I	4.3, II	4.3, II	4.3, II
4.3, III								5.1, I	5.1, II	4.3, III	6.1, I	6.1, I	6.1, II	4.3, III	8, I	8, II	4.3, III	4.3, III
5.1, I											5.1, I	5.1, I	5.1, I	5.1, I	5.1, I	5.1, I	5.1, I	5.1, I
5.1, II											6.1, I	5.1, I	5.1, II	5.1, II	8, I	5.1, II	5.1, II	5.1, II
5.1, III											6.1, I	6.1, I	6.1, II	5.1, III	8, I	8, II	5.1, III	5.1, III
6.1, I DERMAL															SOL LIQ 6.1, I 8, I	6.1, I	6.1, I	6.1, I
6.1, I ORAL															SOL LIQ 6.1, I 8, I	6.1, I	6.1, I	6.1, I
6.1, II INHAL															SOL LIQ 6.1, I 8, I	6.1, II	6.1, II	6.1, II
6.1, II DERMAL															SOL LIQ 6.1, I 8, I	SOL LIQ 6.1, II 8, II	6.1, II	6.1, II
6.1, II ORAL															8, I	SOL LIQ 6.1, II 8, II	6.1, II	6.1, II
6.1, III															8, I	8, II	8, III	6.1, III
8, I																		8, I
8, II																		8, II
8, III																		8, III

SOL = matières et mélanges solides  
LIQ = matières, mélanges et solutions liquides  
DERMAL = toxicité à l'absorption cutanée  
ORAL = toxicité à l'ingestion  
INHAL = toxicité à l'inhalation

\*) Classe 6.1 pour les pesticides.

**NOTA 1.** Exemples illustrant l'utilisation du tableau :

**Classement d'une matière unique**

Description de la matière devant être classée :

Une amine non nommément mentionnée répondant aux critères de la classe 3, groupe d'emballage II, de même qu'à ceux de la classe 8, groupe d'emballage I.

Méthode :

L'intersection de la rangée 3 II avec la colonne 8 I donne 8 I.

Cette amine doit donc être classée en classe 8 sous :

No ONU 2734 AMINES LIQUIDES, CORROSIVES, INFLAMMABLES, N.S.A. ou No ONU 2734 POLYAMINES LIQUIDES, CORROSIVES, INFLAMMABLES, N.S.A., groupe d'emballage I.

**Classement d'un mélange**

Description du mélange devant être classé :

Mélange composé d'un liquide inflammable de la classe 3, groupe d'emballage III, d'une matière toxique de la classe 6.1, groupe d'emballage II, et d'une matière corrosive de la classe 8, groupe d'emballage I.

Méthode :

L'intersection de la rangée 3 III avec la colonne 6.1 II donne 6.1 II.

L'intersection de la rangée 6.1 II avec la colonne 8 I donne 8 I LIQ.

Ce mélange, en l'absence de définition plus précise, doit donc être classé dans la classe 8 sous :

No ONU 2922 LIQUIDE CORROSIF TOXIQUE, N.S.A., groupe d'emballage I.

**2. Exemples de classement de solution et de mélanges dans une classe et un groupe d'emballage :**

Une solution de phénol de la classe 6.1, (II), dans du benzène de la classe 3, (II) doit être classée dans la classe 3, (II) ; cette solution doit être classée sous le No ONU 1992 LIQUIDE INFLAMMABLE, TOXIQUE, N.S.A., classe 3, (II), en raison de la toxicité du phénol.

Un mélange solide d'arséniate de sodium de la classe 6.1, (II) et d'hydroxyde de sodium de la classe 8, (II), doit être classé sous le No ONU 3290 SOLIDE INORGANIQUE TOXIQUE, CORROSIF, N.S.A., dans la classe 6.1 (II).

Une solution de naphthalène brut ou raffiné de la classe 4.1, (III) dans de l'essence de la classe 3, (II), doit être classée sous le No ONU 3295 HYDROCARBURES LIQUIDES, N.S.A., dans la classe 3, (II).

Un mélange d'hydrocarbures de la classe 3, (III), et de diphényles polychlorés (PCB) de la classe 9, (II), doit être classé sous le No ONU 2315 DIPHÉNYLES POLYCHLORÉS LIQUIDES ou sous le No ONU 3432 DIPHÉNYLES POLYCHLORÉS SOLIDES dans la classe 9, (II).

Un mélange de propylèneimine de la classe 3 et de diphényles polychlorés (PCB) de la classe 9, (II), doit être classé sous le No ONU 1921 PROPYLÈNEIMINE STABILISÉE dans la classe 3.

**2.1.4 Classification des échantillons**

**2.1.4.1**

Lorsque la classe d'une matière n'est pas précisément connue et que cette matière fait l'objet d'un transport en vue d'être soumise à d'autres essais, une classe, une désignation officielle de transport et un numéro ONU provisoires doivent être attribués en fonction de ce que l'expéditeur sait de la matière et conformément :

- a) aux critères de classement du chapitre 2.2 ; et
- b) aux dispositions du présent chapitre.

On doit retenir le groupe d'emballage le plus rigoureux correspondant à la désignation officielle de transport choisie.

Lorsque cette disposition est appliquée, la désignation officielle de transport doit être complétée par le mot 'ÉCHANTILLON' (par exemple, LIQUIDE INFLAMMABLE N.S.A., ÉCHANTILLON). Dans certains cas, lorsqu'une désignation officielle de transport spécifique existe pour un échantillon de matière qui est jugé satisfaisant à certains critères de classement (par exemple, No ONU 3167 ÉCHANTILLON DE GAZ NON COMPRIMÉ INFLAMMABLE.), cette désignation officielle de transport doit être utilisée. Lorsque l'on utilise une rubrique n.s.a. pour transporter l'échantillon, il n'est pas nécessaire d'ajouter à la désignation officielle de transport la dénomination technique comme le prescrit la disposition spéciale 274 du chapitre 3.3.



#### **2.1.4.2**

Les échantillons de la matière doivent être transportés selon les prescriptions applicables à la désignation officielle provisoire, sous réserve :

- a) que la matière ne soit pas considérée comme une matière non admise au transport selon les sous-sections 2.2.x.2 du chapitre 2.2 ou selon le chapitre 3.2 ;
- b) que la matière ne soit pas considérée comme répondant aux critères applicables à la classe 1 ou comme étant une matière infectieuse ou radioactive ;
- c) que la matière satisfasse aux prescriptions des 2.2.41.1.15 ou 2.2.52.1.9 selon qu'il s'agit respectivement d'une matière autoréactive ou d'un peroxyde organique ;
- d) que l'échantillon soit transporté dans un emballage combiné avec une masse nette par colis inférieure ou égale à 2,5 kg ; et
- e) que la matière ne soit pas emballée avec d'autres marchandises.

## Chapitre 2.2 Dispositions particulières aux diverses classes

### 2.2.1 Classe 1 Matières et objets explosibles

#### 2.2.1.1 Critères

2.2.1.1.1 Sont des matières et objets au sens de la classe 1 :

- a) Les matières explosibles : matières solides ou liquides (ou mélanges de matières) qui sont susceptibles, par réaction chimique, de dégager des gaz à une température, à une pression et à une vitesse telles qu'il peut en résulter des dommages aux alentours.

Les matières pyrotechniques : matières ou mélanges de matières destinés à produire un effet calorifique, lumineux, sonore, gazeux ou fumigène ou une combinaison de tels effets, à la suite de réactions chimiques exothermiques auto-entretenues non détonantes.

**NOTA 1.** Les matières qui ne sont pas elles-mêmes des matières explosibles mais qui peuvent former un mélange explosif de gaz, vapeurs ou poussières, ne sont pas des matières de la classe 1.

2. Sont également exclues de la classe 1 les matières explosibles mouillées à l'eau ou à l'alcool dont la teneur en eau ou en alcool dépasse les valeurs limites spécifiées et celles contenant des plastifiants – ces matières explosibles sont affectées aux classes 3 ou 4.1 - ainsi que les matières explosibles qui, sur la base de leur danger principal, sont affectées à la classe 5.2.

- b) Les objets explosibles : objets contenant une ou plusieurs matières explosibles ou pyrotechniques.

**NOTA.** Les engins contenant des matières explosibles ou pyrotechniques en quantité si faible ou d'une nature telle que leur mise à feu ou leur amorçage par inadvertance ou par accident au cours du transport n'entraînerait aucune manifestation extérieure à l'engin se traduisant par des projections, un incendie, un dégagement de fumée ou de chaleur ou un bruit fort, ne sont pas soumis aux prescriptions de la classe 1.

- c) Les matières et objets non mentionnés ci-dessus, qui sont fabriqués en vue de produire un effet pratique par explosion ou à des fins pyrotechniques.

2.2.1.1.2 Toute matière ou tout objet ayant, ou pouvant avoir des propriétés explosives, doit être pris en considération pour affectation à la classe 1 conformément aux épreuves, modes opératoires et critères stipulés dans la première partie du Manuel d'épreuves et de critères.

Une matière ou un objet affecté à la classe 1 n'est admis au transport que s'il a été affecté à un nom ou à une rubrique n.s.a. du tableau A du chapitre 3.2 et que si les critères du Manuel d'épreuves et de critères sont satisfaits.

2.2.1.1.3 Les matières ou objets de la classe 1 doivent être affectés à un No ONU et à un nom ou à une rubrique n.s.a. du tableau A du chapitre 3.2. L'interprétation des noms des matières ou objets du tableau A du chapitre 3.2 doit être fondée sur le glossaire figurant en 2.2.1.1.8.

Les échantillons de matières ou objets explosibles nouveaux ou existants transportés aux fins, entre autres, d'essai, de classification, de recherche et développement, de contrôle de qualité ou en tant qu'échantillons commerciaux, autres que les explosifs d'amorçage, peuvent être affectés au No ONU 0190 « ÉCHANTILLONS D'EXPLOSIFS ».

L'affectation de matières et objets explosibles non nommément mentionnés au tableau A du chapitre 3.2 à une rubrique n.s.a. ou au No ONU 0190 « ÉCHANTILLONS D'EXPLOSIFS » ainsi que de certaines matières dont le transport est subordonné à une autorisation spéciale de l'autorité compétente en vertu des dispositions spéciales visées dans la colonne (6) du tableau A du chapitre 3.2 sera effectuée par l'autorité compétente du pays d'origine. Cette autorité devra également approuver par écrit les conditions de transport de ces matières et objets. Si le pays d'origine n'est pas un Etat membre de la COTIF, la classification et les conditions de transport doivent être reconnues par l'autorité compétente du premier Etat membre de la COTIF touché par l'envoi.

2.2.1.1.4 Les matières et objets de la classe 1 doivent être affectés à une division selon le 2.2.1.1.5 et à un groupe de compatibilité selon le 2.2.1.1.6. La division doit être établie sur la base des résultats des épreuves décrites en 2.3.0 et 2.3.1 en utilisant les définitions du 2.2.1.1.5. Le groupe de compatibilité doit être déterminé d'après les définitions du 2.2.1.1.6. Le code de classification se compose du numéro de la division et de la lettre du groupe de compatibilité.

#### 2.2.1.1.5 Définition des divisions

Division 1.1 Matières et objets comportant un risque d'explosion en masse (une explosion en masse est une explosion qui affecte de façon pratiquement instantanée la quasi-totalité du chargement).

Division 1.2	Matières et objets comportant un risque de projection sans risque d'explosion en masse.
Division 1.3	Matières et objets comportant un risque d'incendie avec un risque léger de souffle ou de projection ou de l'un et l'autre, mais sans risque d'explosion en masse, a) dont la combustion donne lieu à un rayonnement thermique considérable ; ou b) qui brûlent les uns après les autres avec des effets minimes de souffle ou de projection ou de l'un et l'autre.
Division 1.4	Matières et objets ne présentant qu'un danger mineur en cas de mise à feu ou d'amorçage durant le transport. Les effets sont essentiellement limités au colis et ne donnent pas lieu normalement à la projection de fragments de taille notable ou à une distance notable. Un incendie extérieur ne doit pas entraîner l'explosion pratiquement instantanée de la quasi-totalité du contenu du colis.
Division 1.5	Matières très peu sensibles comportant un risque d'explosion en masse, dont la sensibilité est telle que, dans les conditions normales de transport, il n'y a qu'une très faible probabilité d'amorçage ou de passage de la combustion à la détonation. La prescription minimale est qu'elles ne doivent pas exploser lors de l'épreuve au feu extérieur.
Division 1.6	Objets extrêmement peu sensibles ne comportant pas de risque d'explosion en masse. Ces objets ne contiennent que des matières détonantes extrêmement peu sensibles et présentent une probabilité négligeable d'amorçage ou de propagation accidentels.

**NOTA.** Le risque lié aux objets de la division 1.6 est limité à l'explosion d'un objet unique.

#### 2.2.1.1.6 Définition des groupes de compatibilité des matières et objets

- A Matière explosible primaire.
- B Objet contenant une matière explosible primaire et ayant moins de deux dispositifs de sécurité efficaces. Quelques objets tels les détonateurs de mine (de sautage), les assemblages de détonateurs de mine (de sautage) et les amorces à percussion sont compris, bien qu'ils ne contiennent pas d'explosifs primaires.
- C Matière explosible propulsive ou autre matière explosible déflagrante ou objet contenant une telle matière explosible.
- D Matière explosible secondaire détonante ou poudre noire ou objet contenant une matière explosible secondaire détonante, dans tous les cas sans moyens d'amorçage ni charge propulsive, ou objet contenant une matière explosible primaire et ayant au moins deux dispositifs de sécurité efficaces.
- E Objet contenant une matière explosible secondaire détonante, sans moyens d'amorçage, avec charge propulsive (autre qu'une charge contenant un liquide ou un gel inflammables ou des liquides hypergoliques).
- F Objet contenant une matière explosible secondaire détonante, avec ses moyens propres d'amorçage, avec une charge propulsive (autre qu'une charge contenant un liquide ou un gel inflammables ou des liquides hypergoliques) ou sans charge propulsive.
- G Matière pyrotechnique ou objet contenant une matière pyrotechnique ou objet contenant à la fois une matière explosible et une composition éclairante, incendiaire, lacrymogène ou fumigène (autre qu'un objet hydroactif ou contenant du phosphore blanc, des phosphures, une matière pyrophorique, un liquide ou un gel inflammables ou des liquides hypergoliques).
- H Objet contenant à la fois une matière explosible et du phosphore blanc.
- J Objet contenant à la fois une matière explosible et un liquide ou un gel inflammables.
- K Objet contenant à la fois une matière explosible et un agent chimique toxique.
- L Matière explosible, ou objet contenant une matière explosible et présentant un risque particulier (par exemple en raison de son hydroactivité ou de la présence de liquides hypergoliques, de phosphures ou d'une matière pyrophorique) et exigeant l'isolement de chaque type.
- N Objets ne contenant que des matières détonantes extrêmement peu sensibles.
- S Matière ou objet emballé ou conçu de façon à limiter à l'intérieur du colis tout effet dangereux dû à un fonctionnement accidentel à moins que l'emballage n'ait été détérioré par le feu, auquel cas tous les effets de souffle ou de projection sont suffisamment réduits pour ne pas gêner de manière appréciable ou empêcher la lutte contre l'incendie et l'application d'autres mesures d'urgence au voisinage immédiat du colis.

**NOTA 1.** Chaque matière ou objet emballé dans un emballage spécifié ne peut être affecté qu'à un seul groupe de compatibilité. Puisque le critère applicable au groupe de compatibilité S est empirique, l'affectation à ce groupe est forcément liée aux épreuves pour affectation d'un code de classification.

2. Les objets des groupes de compatibilité D et E peuvent être équipés ou emballés en commun avec leurs moyens propres d'amorçage à condition que ces moyens soient munis d'au moins deux dispositifs de sécurité efficaces destinés à empêcher une explosion en cas de fonction-

nement accidentel de l'amorçage. De tels colis sont affectés aux groupes de compatibilité D ou E.

3. Les objets des groupes de compatibilité D et E peuvent être emballés en commun avec leurs moyens propres d'amorçage, qui n'ont pas deux dispositifs de sécurité efficaces (c'est-à-dire des moyens d'amorçage qui sont affectés au groupe de compatibilité B) sous réserve que la disposition spéciale MP21 de la sous-section 4.1.10 soit observée. De tels colis sont affectés aux groupes de compatibilité D ou E.
4. Les objets peuvent être équipés ou emballés en commun avec leurs moyens propres d'allumage sous réserve que dans les conditions normales de transport les moyens d'allumage ne puissent pas fonctionner.
5. Les objets des groupes de compatibilité C, D et E peuvent être emballés en commun. Les colis ainsi obtenus doivent être affectés au groupe de compatibilité E.

#### 2.2.1.1.7 Affectation des artifices de divertissement aux divisions

2.2.1.1.7.1 Les artifices de divertissement doivent normalement être affectés aux divisions 1.1, 1.2, 1.3 et 1.4 sur la base des résultats des épreuves de la série 6 du Manuel d'épreuves et de critères. Toutefois, étant donné qu'il s'agit d'objets très divers et qu'on ne dispose pas toujours de laboratoires pour effectuer les essais, cette affectation peut aussi être réalisée au moyen de la procédure décrite au 2.2.1.1.7.2.

2.2.1.1.7.2 L'affectation des artifices de divertissement aux Nos ONU 0333, 0334, 0335 ou 0336 peut se faire par analogie, sans qu'il soit nécessaire d'exécuter les épreuves de la série 6, à l'aide du tableau de classification par défaut des artifices de divertissement du 2.2.1.1.7.5. Cette affectation doit être faite avec l'accord de l'autorité compétente. Les objets non mentionnés dans le tableau doivent être classés d'après les résultats obtenus lors des épreuves de la série 6.

**NOTA 1.** De nouveaux types d'artifices de divertissement ne doivent être ajoutés dans la colonne 1 du tableau figurant au 2.2.1.1.7.5 que sur la base des résultats d'épreuve complets soumis pour examen au Sous-Comité d'experts du transport des marchandises dangereuses de l'ONU.

2. Les résultats d'épreuve obtenus par les autorités compétentes, qui valident ou contredisent l'affectation des artifices de divertissement spécifiés en colonne 4 du tableau figurant au 2.2.1.1.7.5, aux divisions de la colonne 5 de ce tableau devraient être présentés pour information au Sous-Comité d'experts du transport des marchandises dangereuses de l'ONU.

2.2.1.1.7.3 Lorsque des artifices de divertissement appartenant à plusieurs divisions sont emballés dans le même colis, ils doivent être classés dans la division la plus dangereuse sauf si les résultats des épreuves de la série 6 fournissent une indication contraire.

2.2.1.1.7.4 La classification figurant dans le tableau du 2.2.1.1.7.5 s'applique uniquement aux objets emballés dans des caisses en carton (4G).

2.2.1.1.7.5 Tableau de classification par défaut des artifices de divertissement<sup>2)</sup>

**NOTA 1.** Sauf indication contraire, les pourcentages indiqués se rapportent à la masse de la composition pyrotechnique totale (par exemple propulseurs de fusée, charge propulsive, charge d'éclatement et charge d'effet).

2. Le terme « Composition éclair » dans ce tableau se réfère à des compositions pyrotechniques, sous forme de poudre ou en tant que composant pyrotechnique élémentaire, telles que présentées dans les artifices de divertissement, qui sont utilisées pour produire un effet sonore, ou utilisées en tant que charge d'éclatement ou en tant que charge propulsive, à moins qu'il ne soit démontré que le temps de montée en pression de ces compositions est supérieur à 8 ms pour 0,5 g de composition pyrotechnique dans l'épreuve 2 c) i) de la série 2 « Épreuve pression/temps » du Manuel d'épreuves et de critères.

3. Les dimensions en mm indiquées se rapportent :

- pour les bombes d'artifices sphériques et les bombes cylindriques à double éclatement (peanut shells), au diamètre de la sphère de la bombe ;
- pour les bombes d'artifices cylindriques, à la longueur de la bombe ;
- pour les bombes d'artifices logées en mortier, les chandelles romaines, les chandelles monocoup ou les mortiers garnis, le diamètre intérieur du tube incluant ou contenant l'artifice de divertissement ;

---

<sup>2)</sup> Ce tableau contient une liste de classements des artifices de divertissement qui peuvent être employés en l'absence de données d'épreuve de la série 6 (voir 2.2.1.1.7.2).

- pour les pots-à-feu en sac ou en étuis rigides, le diamètre intérieur du mortier devant contenir le pot-à-feu.

Type	Comprend/Synonyme de :	Définition	Caractéristiques	Classification	
Bombe d'artifice, sphérique ou cylindrique	Bombe d'artifice sphérique : bombe d'artifice aérienne, bombe d'artifice couleurs, bombe d'artifice clignotante, bombe à éclatements multiples, bombe à effets multiples, bombe nautique, bombe d'artifice parachute, bombe d'artifice fumigène, bombe d'artifice à étoiles ; bombes à effet sonore : marron d'air, salve, tonnerre	Dispositif avec ou sans charge propulsive, avec retard et charge d'éclatement, composant(s) pyrotechnique(s) élémentaires ou composition pyrotechnique en poudre libre, conçu pour être tiré au mortier	Tous marrons d'air	1.1G	
			Bombe à effet coloré : $\geq 180$ mm	1.1G	
			Bombe à effet coloré : $< 180$ mm avec $> 25$ % de composition éclair en poudre libre et/ou à effet sonore	1.1G	
			Bombe à effet coloré : $< 180$ mm avec $\leq 25$ % de composition éclair en poudre libre et/ou à effet sonore	1.3G	
			Bombe à effet coloré : $\leq 50$ mm ou $\leq 60$ g de composition pyrotechnique avec $\leq 2$ % de composition éclair en poudre libre et/ou à effet sonore	1.4G	
	Bombe d'artifice à double éclatement (bombe cacahuète)	Ensemble de deux bombes d'artifices sphériques ou plus dans une même enveloppe propulsées par la même charge propulsive avec des retards d'allumage externes indépendants	Le classement est déterminé par la bombe d'artifice sphérique la plus dangereuse.		
	Bombe d'artifice logée dans un mortier	Assemblage comprenant une bombe cylindrique ou sphérique à l'intérieur d'un mortier à partir duquel la bombe est conçue pour être tirée	Tous marrons d'air	1.1G	
			Bombes à effet coloré : $\geq 180$ mm	1.1G	
			Bombes à effet coloré : $> 25$ % de composition éclair en poudre libre et/ou à effet sonore	1.1G	
			Bombes à effet coloré : $> 50$ mm et $< 180$ mm	1.2G	
			Bombes à effet coloré : $\leq 50$ mm, ou $\leq 60$ g de composition pyrotechnique avec $\leq 25$ % de composition éclair en poudre libre et/ou à effet sonore	1.3G	
	Bombe de bombes (sphérique) (Les pourcentages indiqués se rapportent à la masse brute des artifices de divertissement)	Dispositif sans charge propulsive, avec retard pyrotechnique et charge d'éclatement, contenant des composants destinés à produire un effet sonore et des matières inertes et conçu pour être tiré depuis un mortier	$> 120$ mm	1.1G	
			$\leq 120$ mm	1.3G	
			$> 300$ mm	1.1G	
		Dispositif sans charge propulsive, avec retard pyrotechnique et charge d'éclatement, contenant $\leq 25$ g de composition éclair par composant destiné à produire un effet sonore, avec $\leq 33$ % de composition éclair et $\geq 60$ % de matériaux inertes et conçu pour être tiré depuis un mortier			
	Dispositif sans charge propulsive, avec retard pyrotechnique et charge d'éclatement, contenant des bombes à effet coloré et/ou des composants pyrotechniques élémentaires et conçu pour être tiré depuis un mortier				

Type	Comprend/Synonyme de :	Définition	Caractéristiques	Classification
Bombe d'artifice, sphérique ou cylindrique ( <i>suite</i> )	Bombe de bombes (sphérique) (Les pourcentages indiqués se rapportent à la masse brute des artifices de divertissement)	Dispositif sans charge propulsive, avec retard pyrotechnique et charge d'éclatement, contenant des bombes à effet coloré $\leq 70$ mm et/ou des composants pyrotechniques élémentaires, avec $\leq 25\%$ de composition éclair et $\leq 60\%$ de composition pyrotechnique et conçu pour être tiré depuis un mortier	$> 200$ mm et $\leq 300$ mm	1.3G
		Dispositif avec charge propulsive, retard pyrotechnique et charge d'éclatement, contenant des bombes à effet coloré $\leq 70$ mm et/ou des composants pyrotechniques élémentaires, avec $\leq 25\%$ de composition éclair et $\leq 60\%$ de composition pyrotechnique et conçu pour être tiré depuis un mortier	$\leq 200$ mm	1.3G
Batterie/ Combinaison	Barrage, bombardos, compact, bouquet final, hybride, tubes multiples, batteries d'artifices avec bombettes, batterie de pétards à mèche et batterie de pétard à mèche composition flash	Assemblage contenant plusieurs artifices de divertissement, du même type ou de types différents, parmi les types d'artifices de divertissement énumérés dans le présent tableau, avec un ou deux points d'allumage	Le classement est déterminé par le type d'artifice de divertissement le plus dangereux	
Chandelle romaine	Chandelle avec comètes, chandelle avec bombettes	Tubes contenant une série de composants pyrotechniques élémentaires constitués d'une alternance de composition pyrotechnique, de charges propulsives et de relais pyrotechnique	$\geq 50$ mm de diamètre intérieur contenant une composition éclair ou $< 50$ mm avec $> 25\%$ de composition éclair	1.1G
			$\geq 50$ mm de diamètre intérieur, ne contenant pas de composition éclair	1.2G
			$< 50$ mm de diamètre intérieur et $\leq 25\%$ de composition éclair	1.3G
			$\leq 30$ mm de diamètre intérieur, chaque composant pyrotechnique élémentaire $\leq 25$ g et $\leq 5\%$ de composition éclair	1.4G
Chandelle monocoup	Chandelle monocoup	Tube contenant un composant pyrotechnique élémentaire constitué de composition pyrotechnique et de charge propulsive avec ou sans relais pyrotechnique	diamètre intérieur $\leq 30$ mm et composant pyrotechnique élémentaire $> 25$ g, ou $> 5\%$ et $\leq 25\%$ de composition éclair	1.3 G
			diamètre intérieur $\leq 30$ mm et composant pyrotechnique élémentaire $\leq 25$ g et $\leq 5\%$ de composition éclair	1.4G

Fusée	Fusée à effet sonore, fusée de dé-	Tube contenant une composition et/ou des compo-	Uniquement effets de composition éclair	1.1G
-------	------------------------------------	---	---	------

Type	Comprend/Synonyme de :	Définition	Caractéristiques	Classification
	tresse, fusée sifflante, fusée à bouteille, fusée missile, fusée de table	sants pyrotechniques, muni d'un ou plusieurs bâtonnet(s) ou d'un autre moyen de stabilisation du vol et conçu pour être propulsé dans l'air	Composition éclair > 25 % de la composition pyrotechnique Composition pyrotechnique > 20 g et composition éclair ≤ 25 % Composition pyrotechnique ≤ 20 g, charge d'éclatement de poudre noire et ≤ 0,13 g de composition éclair par effet sonore, ≤ 1 g au total	1.1G 1.3G 1.4G
Pot-à-feu	Pot-à-feu, mine de spectacle, mortier garnis	Tube contenant une charge propulsive et des composants pyrotechniques, conçu pour être posé sur le sol ou fixé dans le sol. L'effet principal est l'éjection d'un seul coup de tous les composants pyrotechniques produisant dans l'air des effets visuels et/ou sonores largement dispersés ; ou Sachet ou cylindre en tissu ou en papier contenant une charge propulsive et des objets pyrotechniques, destiné à être placé dans un mortier et à fonctionner comme une mine	> 25% de composition éclair en poudre libre et/ou à effet sonore ≥ 180 mm et ≤ 25% de composition éclair en poudre libre et/ou à effet sonore < 180 mm et ≤ 25% de composition éclair en poudre libre et/ou à effet sonore ≤ 150 g de composition pyrotechnique, contenant elle-même ≤ 5 % de composition éclair en poudre libre et/ou à effet sonore. Chaque composant pyrotechnique ≤ 25 g, chaque effet sonore < 2 g ; chaque sifflet (le cas échéant) ≤ 3 g	1.1G 1.1G 1.3G 1.4G
Fontaine	Volcan, gerbe, cascade, fontaine gâ-teau, fontaine cylindrique, fontaine conique, torche d'embrasement	Enveloppe non métallique contenant une composition pyrotechnique comprimée ou compactée produisant des étincelles et une flamme	≥ 1 kg de composition pyrotechnique < 1 kg de composition pyrotechnique	1.3G 1.4G
Cierge magique	Cierge magique tenu à la main, cierge magique non tenu à la main, Cierge à fil	Fils rigides en partie recouverts (sur une de leurs extrémités) d'une composition pyrotechnique à combustion lente, avec ou sans dispositif d'inflammation	Cierge à base de perchlorate : > 5 g par cierge ou > 10 cierges par paquet Cierge à base de perchlorate : ≤ 5 g par cierge et ≤ 10 cierges par paquet Cierge à base de nitrate : ≤ 30 g par cierge	1.3G 1.4G
Baguette Bengale	Bengale, <i>dipped stick</i>	Bâtonnets non métalliques en partie recouverts (sur une de leurs extrémités) d'une composition pyrotechnique à combustion lente, conçus pour être tenus à la main	Article à base de perchlorate : > 5 g par article ou > 10 articles par paquet Article à base de perchlorate : ≤ 5 g par article et ≤ 10 articles par paquet Article à base de nitrate : ≤ 30 g par article	1.3G 1.4G
Petit artifice de divertissement grand public et artifice présentant un risque faible	Bombe de table, pois fulminant, crépitant, fumigène, brouillard, serpent, ver luisant, pétard à tirette, <i>party popper</i>	Dispositif conçu pour produire des effets visibles et/ou audibles très limités, contenant de petites quantités de composition pyrotechnique et/ou explosive	Les pois fulminants et les pétards à tirette peuvent contenir jusqu'à 1,6 mg de fulminate d'argent ; Les pois fulminants et les <i>party poppers</i> peuvent contenir jusqu'à 16 mg d'un mélange de chlorate de potassium et de phosphore rouge ; Les autres articles peuvent contenir jusqu'à 5 g de composition pyrotechnique, mais pas de composition éclair	1.4G



Type	Comprend/Synonyme de :	Définition	Caractéristiques	Classification
Tourbillon	Tourbillon, tourbillon volant, hélicoptère, <i>chaser</i> , toupie au sol	Tube ou tubes non métallique(s) contenant une composition pyrotechnique produisant du gaz ou des étincelles, avec ou sans composition produisant du bruit et avec ou sans ailettes	Composition pyrotechnique par artifice > 20 g, contenant ≤ 3 % de composition éclair pour la production d'effets sonores, ou ≤ 5 g de composition à effet de sifflet	1.3G
			Composition pyrotechnique par artifice ≤ 20 g, contenant ≤ 3 % de composition éclair pour la production d'effets sonores, ou ≤ 5 g de composition à effet de sifflet	1.4G
Roue, soleil	Roue de Catherine, <i>saxon</i>	Assemblage, incluant des dispositifs propulseurs contenant une composition pyrotechnique, qui peut être fixé à un axe afin d'obtenir un mouvement de rotation	≥ 1 kg de composition pyrotechnique totale, aucune charge d'effet sonore, chaque sifflet (le cas échéant) ≤ 25 g et ≤ 50 g de composition sifflante par roue	1.3G
			< 1 kg de composition pyrotechnique totale, aucune charge d'effet sonore, chaque sifflet (le cas échéant) ≤ 5 g et ≤ 10 g de composition sifflante par roue	1.4G
Roues aériennes	<i>Saxon</i> volant, OVNI et soucoupe volante	Tubes contenant des charges propulsives et des compositions pyrotechniques produisant étincelles et flammes et/ou bruit, les tubes étant fixés sur un anneau de support	> 200 g de composition pyrotechnique totale ou > 60 g de composition pyrotechnique par dispositif propulseur, ≤ 3 % de composition éclair à effet sonore, chaque sifflet (le cas échéant) ≤ 25 g et ≤ 50 g de composition sifflante par roue	1.3G
			≤ 200 g de composition pyrotechnique totale ou ≤ 60 g de composition pyrotechnique par dispositif propulseur, ≤ 3 % de composition éclair à effet sonore, chaque sifflet (le cas échéant) ≤ 5 g et ≤ 10 g de composition sifflante par roue	1.4G
Assortiment choisi	Assortiment choisi pour spectacles et assortiment choisi pour particuliers (extérieur ou intérieur)	Ensemble d'artifices de divertissement de plus d'un type, dont chacun correspond à l'un des types énumérés dans le présent tableau	Le classement est déterminé par le type d'artifice de divertissement le plus dangereux	
Pétard	Pétard célébration, mitraille, pétard à tirette	Assemblage de tubes (en papier ou carton) reliés par un relais pyrotechnique, chaque tube étant destinée à produire un effet sonore	Chaque tube ≤ 140 mg de composition éclair ou ≤ 1 g de poudre noire	1.4G
Pétard à mèche	Pétard à composition flash, <i>lady cracker</i>	Tube non métallique contenant une composition à effet sonore conçu pour produire un effet sonore	> 2 g de composition éclair par article	1.1G
			≤ 2 g de composition éclair par article et ≤ 10 g par emballage intérieur	1.3G
			≤ 1 g de composition éclair par article et ≤ 10 g par emballage intérieur ou ≤ 10 g de poudre noire par article	1.4G

### 2.2.1.1.8 Glossaire de noms

**NOTA 1.** Les descriptions dans le glossaire n'ont pas pour but de remplacer les procédures d'épreuve ni de déterminer le classement d'une matière ou d'un objet de la classe 1. L'affectation à la division correcte et la décision de savoir s'ils doivent être affectés au groupe de compatibilité S doivent résulter des épreuves qu'a subies le produit selon la première partie du Manuel d'épreuves et de critères ou être établies par analogie, avec des produits semblables déjà éprouvés et affectés selon les modes opératoires du Manuel d'épreuves et de critères.

2. Les inscriptions chiffrées indiquées après les noms se rapportent aux numéros ONU appropriés (chapitre 3.2, tableau A, colonne 1). En ce qui concerne le code de classification, voir 2.2.1.1.4.

#### **ALLUMEURS POUR MÈCHE DE MINEUR** : No ONU 0131

Objets de conceptions variées fonctionnant par friction, par choc ou électriquement et utilisés pour allumer la mèche de mineur.

#### **AMORCES À PERCUSSION** : Nos ONU 0377, 0378 et 0044

Objets constitués d'une capsule de métal ou en plastique contenant une petite quantité d'un mélange explosif primaire aisément mis à feu sous l'effet d'un choc. Ils servent d'éléments d'allumage pour les cartouches pour armes de petit calibre et dans les allumeurs à percussion pour les charges propulsives.

#### **AMORCES TUBULAIRES** : Nos ONU 0319, 0320 et 0376

Objets constitués d'une amorce provoquant l'allumage et d'une charge auxiliaire déflagrante, telle que poudre noire, utilisés pour l'allumage d'une charge propulsive dans une douille, etc.

#### **ARTIFICES DE DIVERTISSEMENT** : Nos ONU 0333, 0334, 0335, 0336 et 0337

Objets pyrotechniques conçus à des fins de divertissement.

#### **ARTIFICES DE SIGNALISATION À MAIN** : Nos ONU 0191 et ONU 0373

Objets portatifs contenant des matières pyrotechniques produisant des signaux ou des alarmes visuels. Les petits dispositifs éclairants de surface, tels que les feux de signaux routiers ou ferroviaires et les petits feux de détresse sont compris sous cette dénomination.

#### **ASSEMBLAGES DE DÉTONATEURS** de mine (de sautage) **NON ÉLECTRIQUES** : Nos ONU 0360, 0361 et 0500

Détonateurs non électriques, assemblés avec des éléments tels que mèche de mineur, tube conducteur d'onde de choc, tube conducteur de flamme ou cordeau détonant, et amorcé par ces éléments. Ces assemblages peuvent être conçus pour détoner instantanément ou peuvent contenir des éléments retardateurs. Les relais de détonation comportant un cordeau détonant sont compris sous cette dénomination.

#### **ATTACHES PYROTECHNIQUES EXPLOSIVES** : No ONU 0173

Objets constitués d'une petite charge explosive, avec leurs moyens propres d'amorçage et des tiges ou maillons. Ils rompent les tiges ou maillons afin de libérer rapidement des équipements.

#### **BOMBES** avec charge d'éclatement : Nos ONU 0034 et 0035

Objets explosibles qui sont lâchés d'un aéronef, sans moyens propres d'amorçage ou avec moyens propres d'amorçage possédant au moins deux dispositifs de sécurité efficaces.

#### **BOMBES** avec charge d'éclatement : Nos ONU 0033 et 0291

Objets explosibles qui sont lâchés d'un aéronef, avec moyens propres d'amorçage ne possédant pas au moins deux dispositifs de sécurité efficaces.

#### **BOMBES CONTENANT UN LIQUIDE INFLAMMABLE**, avec charge d'éclatement : Nos ONU 0399 et 0400

Objets qui sont lâchés d'un aéronef et qui sont constitués d'un réservoir rempli de liquide inflammable et d'une charge d'éclatement.

#### **BOMBES PHOTO-ÉCLAIR** : No ONU 0038

Objets explosibles qui sont lâchés d'un aéronef en vue de produire un éclairage intense et de courte durée pour la prise de vue photographique. Ils contiennent une charge d'explosif détonant sans moyens propres d'amorçage ou avec moyens propres d'amorçage possédant au moins deux dispositifs de sécurité efficaces.

**BOMBES PHOTO-ÉCLAIR** : No ONU 0037

Objets explosibles qui sont lâchés d'un aéronef en vue de produire un éclairage intense et de courte durée pour la prise de vue photographique. Ils contiennent une charge d'explosif détonant avec moyens propres d'amorçage ne possédant pas au moins deux dispositifs de sécurité efficaces.

**BOMBES PHOTO-ÉCLAIR** : Nos ONU 0039 et 0299

Objets explosibles lâchés d'un aéronef en vue de produire un éclairage intense et de courte durée pour la prise de vue photographique. Ils contiennent une composition photo-éclair.

**CAPSULES DE SONDAGE EXPLOSIVES** : Nos ONU 0374 et 0375

Objets constitués d'une charge détonante, sans leurs moyens propres d'amorçage ou avec leurs moyens propres d'amorçage possédant au moins deux dispositifs de sécurité efficaces. Ils sont lâchés d'un navire et fonctionnent lorsqu'ils atteignent une profondeur prédéterminée ou le fond de la mer.

**CAPSULES DE SONDAGE EXPLOSIVES** : Nos ONU 0296 et 0204

Objets constitués d'une charge détonante avec leurs moyens propres d'amorçage ne possédant pas au moins deux dispositifs de sécurité efficaces. Ils sont lâchés d'un navire et fonctionnent lorsqu'ils atteignent une profondeur prédéterminée ou le fond de la mer.

**CARTOUCHES À BLANC POUR ARMES** : Nos ONU 0326, 0413, 0327, 0338 et 0014

Munitions constituées d'une douille fermée, avec amorce à percussion centrale ou annulaire, et d'une charge de poudre sans fumée ou de poudre noire, mais sans projectile. Elles produisent un fort bruit et sont utilisées pour l'entraînement, pour le salut, comme charges propulsives, dans les pistolets-starters, etc. Les munitions à blanc sont comprises sous cette dénomination.

**CARTOUCHES À BLANC POUR ARMES DE PETIT CALIBRE** : Nos ONU 0327, 0338 et 0014

Munitions constituées d'une douille avec amorce à percussion centrale ou annulaire et contenant une charge propulsive de poudre sans fumée ou de poudre noire. Les douilles ne contiennent pas de projectiles. Elles sont destinées à être tirées par des armes d'un calibre ne dépassant pas 19,1 mm et servent à produire un fort bruit et sont utilisées pour l'entraînement, pour le salut, comme charge propulsive, dans les pistolets-starters, etc.

**CARTOUCHES À PROJECTILE INERTE POUR ARMES** : Nos ONU 0328, 0417, 0339 et 0012

Munitions constituées d'un projectile sans charge d'éclatement mais avec une charge propulsive et avec ou sans amorce. Elles peuvent comporter un traceur, à condition que le risque principal soit celui de la charge propulsive.

**CARTOUCHES DE SIGNALISATION** : Nos ONU 0054, 0312 et 0405

Objets conçus pour lancer des signaux lumineux colorés ou d'autres signaux à l'aide de pistolets signaux, etc.

**CARTOUCHES-ÉCLAIR** : Nos ONU 0049 et 0050

Objets constitués d'une enveloppe, d'une amorce et de poudre éclair, le tout assemblé en un ensemble prêt pour le tir.

**CARTOUCHES POUR ARMES**, avec charge d'éclatement : Nos ONU 0006, 0321 et 0412

Munitions comprenant un projectile avec une charge d'éclatement sans moyens propres d'amorçage ou avec ses moyens propres d'amorçage possédant au moins deux dispositifs de sécurité efficaces, et d'une charge propulsive avec ou sans amorce. Les munitions encartouchées, les munitions semi-encartouchées et les munitions à charge séparée, lorsque les éléments sont emballés en commun, sont comprises sous cette dénomination.

**CARTOUCHES POUR ARMES**, avec charge d'éclatement : Nos ONU 0005, 0007 et 0348

Munitions constituées d'un projectile avec une charge d'éclatement avec ses moyens propres d'amorçage ne possédant pas au moins deux dispositifs de sécurité efficaces et d'une charge propulsive avec ou sans amorce. Les munitions encartouchées, les munitions semi-encartouchées et les munitions à charge séparée, lorsque les éléments sont emballés en commun, sont comprises sous cette dénomination.

**CARTOUCHES POUR ARMES DE PETIT CALIBRE** : Nos ONU 0417, 0339 et 0012

Munitions constituées d'une douille avec amorce à percussion centrale ou annulaire et contenant une charge propulsive ainsi qu'un projectile solide. Elles sont destinées à être tirées par des armes à feu d'un calibre ne dépassant pas 19,1 mm. Les cartouches de chasse de tout calibre sont comprises dans cette définition.

**NOTA.** Ne sont pas compris sous cette dénomination les objets suivants : CARTOUCHES À BLANC POUR ARMES DE PETIT CALIBRE. Ils figurent séparément sur la liste. De même ne sont pas comprises certaines cartouches pour armes militaires de petit calibre, qui figurent sur la liste sous CARTOUCHES À PROJECTILE INERTE POUR ARMES.

**CARTOUCHES POUR PUIITS DE PÉTROLE** : Nos ONU 0277 et 0278

Objets constitués d'une enveloppe de faible épaisseur en carton, en métal ou en une autre matière contenant seulement une poudre propulsive qui projette un projectile durci pour perforer l'enveloppe des puits de pétrole.

**NOTA.** Ne sont pas compris sous cette dénomination les objets suivants : CHARGES CREUSES INDUSTRIELLES. Ils figurent séparément sur la liste.

**CARTOUCHES POUR PYROMÉCANISMES** : Nos ONU 0381, 0275, 0276 et 0323

Objets conçus pour exercer des actions mécaniques. Ils sont constitués d'une enveloppe avec une charge déflagrante et de moyens d'allumage. Les produits gazeux de la déflagration provoquent un gonflage, un mouvement linéaire ou rotatif, ou bien actionnent des diaphragmes, des soupapes ou des interrupteurs, ou bien lancent des attaches ou projettent des agents d'extinction.

**CHARGES CREUSES** sans détonateur : Nos ONU 0059, 0439, 0440 et 0441

Objets constitués d'une enveloppe contenant une charge d'explosif détonant, comportant un évidement garni d'un revêtement rigide, sans leurs moyens propres d'amorçage. Ils sont conçus pour produire un effet de jet perforant de grande puissance.

**CHARGES D'ÉCLATEMENT À LIANT PLASTIQUE** : Nos ONU 0457, 0458, 0459 et 0460

Objets constitués d'une charge d'explosif détonant à liant plastique, fabriquée sous une forme spécifique, sans enveloppe et sans moyens propres d'amorçage. Ils sont conçus comme composants de munitions tels que têtes militaires.

**CHARGES DE DÉMOLITION** : No ONU 0048

Objets contenant une charge d'explosif détonant dans une enveloppe en carton, plastique, métal ou autre matière. Les objets sont sans moyens propres d'amorçage ou avec leurs moyens propres d'amorçage possédant au moins deux dispositifs de sécurité efficaces.

**NOTA.** Ne sont pas compris sous cette dénomination les objets suivants : BOMBES, MINES, PROJECTILES. Ils figurent séparément dans la liste.

**CHARGES DE DISPERSION** : No ONU 0043

Objets constitués d'une faible charge d'explosif servant à ouvrir les projectiles ou autres munitions afin d'en disperser le contenu.

**CHARGES DE RELAIS EXPLOSIFS** : No ONU 0060

Objets constitués d'un faible renfort amovible placé dans la cavité d'un projectile entre la fusée et la charge d'éclatement.

**CHARGES EXPLOSIVES INDUSTRIELLES** sans détonateur : Nos ONU 0442, 0443, 0444 et 0445

Objets constitués d'une charge d'explosif détonant, sans leurs moyens propres d'amorçage, utilisés pour le soudage, l'assemblage, le formage et autres opérations métallurgiques effectuées à l'explosif.

**CHARGES PROPULSIVES** : Nos ONU 0271, 0415, 0272 et 0491

Objets constitués d'une charge de poudre propulsive se présentant sous une forme quelconque, avec ou sans enveloppe destinés à être utilisés comme composant d'un propulseur, ou pour modifier la traînée des projectiles.

**CHARGES PROPULSIVES POUR CANON** : Nos ONU 0279, 0414 et 0242

Charges de poudre propulsive sous quelque forme que ce soit pour les munitions à charge séparée pour canon.

**CHARGES SOUS-MARINES** : No ONU 0056

Objets constitués d'une charge d'explosif détonant contenue dans un fût ou un projectile sans moyens propres d'amorçage ou avec leurs moyens propres d'amorçage possédant au moins deux dispositifs de sécurité efficaces. Ils sont conçus pour détoner sous l'eau.

**CISAILLES PYROTECHNIQUES EXPLOSIVES** : No ONU 0070

Objets constitués d'un dispositif tranchant poussé sur une enclume par une petite charge déflagrante.

**COMPOSANTS DE CHAÎNE PYROTECHNIQUE, N.S.A.** : Nos ONU 0461, 0382, 0383 et 0384

Objets contenant un explosif, conçus pour transmettre la détonation ou la déflagration dans une chaîne pyrotechnique.

**CORDEAU D'ALLUMAGE** à enveloppe métallique : No ONU 0103

Objet constitué d'un tube de métal contenant une âme d'explosif déflagrant.

**CORDEAU DÉTONANT À CHARGE RÉDUITE**, à enveloppe métallique : No ONU 0104

Objet constitué d'une âme d'explosif détonant enfermée dans une enveloppe en métal mou recouverte ou non d'une gaine protectrice. La quantité de matière explosible est limitée de façon à ce que seul un faible effet soit produit à l'extérieur du cordeau.

**CORDEAU DÉTONANT**, à enveloppe métallique : Nos ONU 0290 et 0102

Objet constitué d'une âme d'explosif détonant enfermée dans une enveloppe en métal mou, recouverte ou non d'une gaine de plastique.

**CORDEAU DÉTONANT À SECTION PROFILÉE** : Nos ONU 0288 et 0237

Objets constitués d'une âme d'explosif détonant à section en V recouverte d'une gaine flexible.

**CORDEAU DÉTONANT** souple : Nos ONU 0065 et 0289

Objet constitué d'une âme d'explosif détonant enfermée dans une enveloppe textile tissée, recouverte ou non d'une gaine de plastique ou d'un autre matériau. La gaine n'est pas nécessaire si l'enveloppe textile tissée est étanche aux pulvérulents.

**DÉTONATEURS** de mine (de sautage) **ÉLECTRIQUES** : Nos ONU 0030, 0255 et 0456

Objets spécialement conçus pour l'amorçage des explosifs de mine. Ils peuvent être conçus pour détoner instantanément ou peuvent contenir un élément retardeur. Les détonateurs électriques sont amorcés par un courant électrique.

**DÉTONATEURS** de mine (de sautage) **NON ÉLECTRIQUES** : Nos ONU 0029, 0267 et 0455

Objets spécialement conçus pour l'amorçage des explosifs de mine. Ils peuvent être conçus pour détoner instantanément ou peuvent contenir un élément retardeur. Les détonateurs non électriques sont amorcés par des éléments tels que tube conducteur d'onde de choc, tube conducteur de flamme, mèche de mineur, autre dispositif d'allumage ou cordeau détonant souple. Les relais détonants sans cordeau détonant sont compris sous cette dénomination.

**DÉTONATEURS POUR MUNITIONS** : Nos ONU 0073, 0364, 0365 et 0366

Objets constitués d'un petit étui en métal ou en plastique contenant des explosifs tels que l'azoture de plomb, la penthrite ou des combinaisons d'explosifs. Ils sont conçus pour déclencher le fonctionnement d'une chaîne de détonation.

**DISPOSITIFS ÉCLAIRANTS AÉRIENS** : Nos ONU 0420, 0421, 0093, 0403 et 0404

Objets constitués de matières pyrotechniques et conçus pour être lâchés d'un aéronef pour éclairer, identifier, signaler ou avertir.

**DISPOSITIFS ÉCLAIRANTS DE SURFACE** : Nos ONU 0418, 0419 et 0092

Objets constitués de matières pyrotechniques et conçus pour être utilisés au sol pour éclairer, identifier, signaler ou avertir.

**DOUILLES DE CARTOUCHES VIDES AMORCÉES** : Nos ONU 0379 et 0055

Objets constitués d'une douille de métal, de plastique ou d'autre matière non inflammable, dans laquelle le seul composant explosif est l'amorce.

**DOUILLES COMBUSTIBLES VIDES ET NON AMORCÉES** : Nos ONU 0447 et 0446

Objets constitués des douilles réalisées partiellement ou entièrement à partir de nitrocellulose.

**ÉCHANTILLONS D'EXPLOSIFS**, autres que les explosifs d'amorçage : No ONU 0190

Matières ou objets explosibles nouveaux ou existants, non encore affectés à un nom du tableau A du chapitre 3.2 et transportés conformément aux instructions de l'autorité compétente et généralement en petites quantités, aux fins entre autres d'essai, de classement, de recherche et de développement, de contrôle de qualité ou en tant qu'échantillons commerciaux.

**NOTA.** Les matières ou objets explosibles déjà affectés à une autre dénomination du tableau A du chapitre 3.2 ne sont pas compris sous cette dénomination.

**ENGINS AUTOPROPULSÉS À PROPERGOL LIQUIDE**, avec charge d'éclatement : Nos ONU 0397 et 0398

Objets constitués d'un cylindre équipé d'une ou plusieurs tuyères contenant un combustible liquide ainsi que d'une tête militaire. Les missiles guidés sont compris sous cette dénomination.

**ENGINS AUTOPROPULSÉS** à tête inerte : Nos ONU 0183 et 0502

Objets constitués d'un propulseur et d'une tête inerte. Les missiles guidés sont compris sous cette dénomination.

**ENGINS AUTOPROPULSÉS**, avec charge d'éclatement : Nos ONU 0181 et 0182

Objets constitués d'un propulseur et d'une tête militaire, sans leurs moyens propres d'amorçage ou avec leurs moyens propres d'amorçage possédant au moins deux dispositifs de sécurité efficaces. Les missiles guidés sont compris sous cette dénomination.

**ENGINS AUTOPROPULSÉS**, avec charge d'éclatement : Nos ONU 0180 et 0295

Objets constitués d'un propulseur et d'une tête militaire, avec leurs moyens propres d'amorçage ne possédant pas au moins deux dispositifs de sécurité efficaces. Les missiles guidés sont compris sous cette dénomination.

**ENGINS AUTOPROPULSÉS**, avec charge d'expulsion : Nos ONU 0436, 0437 et 0438

Objets constitués d'un propulseur et d'une charge servant à éjecter la charge utile de la tête de l'engin. Les missiles guidés sont compris sous cette dénomination.

**ENGINS HYDROACTIFS** avec charge de dispersion, charge d'expulsion ou charge propulsive : Nos ONU 0248 et 0249

Objets dont le fonctionnement est basé sur une réaction physico-chimique de leur contenu avec l'eau.

**EXPLOSIF DE MINE (DE SAUTAGE) DU TYPE A** : No ONU 0081

Matières constituées de nitrates organiques liquides tels que la nitroglycérine ou un mélange de ces composants avec un ou plusieurs des composants suivants : nitrocellulose, nitrate d'ammonium ou autres nitrates inorganiques, dérivés nitrés aromatiques ou matières combustibles telles que farine de bois et aluminium en poudre. Elles peuvent contenir des composants inertes tels que le kieselguhr et d'autres additifs tels que des colorants ou des stabilisants. Ces matières explosives doivent être sous la forme de poudre ou avoir une consistance gélatineuse ou élastique. Les dynamites, les dynamites-gommes et les dynamites-plastiques sont comprises sous cette dénomination.

**EXPLOSIF DE MINE (DE SAUTAGE) DU TYPE B** : Nos ONU 0082 et 0331

Matières constituées :

- a) soit d'un mélange de nitrate d'ammonium ou d'autres nitrates inorganiques avec un explosif tel que le trinitrotoluène, avec ou sans autre matière telle que la farine de bois et l'aluminium en poudre,
- b) soit d'un mélange de nitrate d'ammonium ou d'autres nitrates inorganiques avec d'autres matières combustibles non explosives. Dans chaque cas, elles peuvent contenir des composants inertes tels que le kieselguhr et des additifs tels que des colorants ou des stabilisants. De tels explosifs ne doivent contenir ni nitroglycérine, ni nitrates organiques liquides similaires, ni chlorates.

**EXPLOSIF DE MINE (DE SAUTAGE) DU TYPE C** : No ONU 0083

Matières constituées d'un mélange soit de chlorate de potassium ou de sodium, soit de perchlorate de potassium, de sodium ou d'ammonium avec des dérivés nitrés organiques ou des matières combustibles telles que la farine de bois ou l'aluminium en poudre ou un hydrocarbure.

Elles peuvent contenir des composants inertes tels que le kieselguhr et des additifs tels que des colorants ou des stabilisants. De tels explosifs ne doivent contenir ni nitroglycérine ni nitrates organiques liquides similaires.

**EXPLOSIF DE MINE (DE SAUTAGE) DU TYPE D** : No ONU 0084

Matières constituées d'un mélange de composés nitrés organiques et de matières combustibles telles que les hydrocarbures ou l'aluminium en poudre. Elles peuvent contenir des composants inertes tels que le kieselguhr et des additifs tels que des colorants ou des stabilisants. De tels explosifs ne doivent contenir ni nitroglycérine, ni nitrates organiques liquides similaires, ni chlorates, ni nitrate d'ammonium. Les explosifs plastiques en général sont compris sous cette dénomination.

**EXPLOSIF DE MINE (DE SAUTAGE) DU TYPE E** : Nos ONU 0241 et 0332

Matières constituées d'eau comme composant essentiel et de fortes proportions de nitrate d'ammonium ou d'autres comburants qui sont tout ou partie en solution. Les autres composants peuvent être des dérivés nitrés tels que le trinitrotoluène, des hydrocarbures ou l'aluminium en poudre. Elles peuvent contenir des composants inertes tels que le kieselguhr et des additifs tels que des colorants ou des stabilisants. Les bouillies explosives, les émulsions explosives et les gels explosifs aqueux sont compris sous cette dénomination.

**FUSÉES-ALLUMEURS** : Nos ONU 0316, 0317 et 0368

Objets qui contiennent des composants explosifs primaires et qui sont conçus pour provoquer une déflagration dans les munitions. Ils comportent des composants mécaniques, électriques, chimiques ou hydrostatiques pour déclencher la déflagration. Ils possèdent généralement des dispositifs de sécurité.

**FUSÉES-DÉTONATEURS** : Nos ONU 0106, 0107, 0257 et 0367

Objets qui contiennent des composants explosifs et qui sont conçus pour provoquer une détonation dans les munitions. Ils comportent des composants mécaniques, électriques, chimiques ou hydrostatiques pour amorcer la détonation. Ils contiennent généralement des dispositifs de sécurité.

**FUSÉES-DÉTONATEURS** avec dispositifs de sécurité : Nos ONU 0408, 0409 et 0410

Objets qui contiennent des composants explosifs et qui sont conçus pour provoquer une détonation dans les munitions. Ils comportent des composants mécaniques, électriques, chimiques ou hydrostatiques pour amorcer la détonation. La fusée-détonateur doit posséder au moins deux dispositifs de sécurité efficaces.

**GALETTE HUMIDIFIÉE** avec au moins 17 % (masse) d'alcool. **GALETTE HUMIDIFIÉE** avec au moins 25 % (masse) d'eau : Nos ONU 0433 et 0159

Matière constituée de nitrocellulose imprégnée d'au plus de 60 % de nitroglycérine ou d'autres nitrates organiques liquides ou d'un mélange de ces liquides.

**GÉNÉRATEURS DE GAZ POUR SAC GONFLABLE OU MODULES DE SACS GONFLABLES OU RÉTRATEURS DE CEINTURE DE SÉCURITÉ** : No. ONU 0503

Objets contenant des matières pyrotechniques, utilisés pour actionner les équipements de sécurité des véhicules tels que sacs gonflables ou ceintures de sécurité.

**GRENADES** à main ou à fusil avec charge d'éclatement : Nos ONU 0284 et 0285

Objets qui sont conçus pour être lancés à la main ou à l'aide d'un fusil. Ils sont sans leurs moyens propres d'amorçage ou avec leurs moyens propres d'amorçage possédant au moins deux dispositifs de sécurité efficaces.

**GRENADES** à main ou à fusil avec charge d'éclatement : Nos ONU 0292 et 0293

Objets qui sont conçus pour être lancés à la main ou à l'aide d'un fusil. Ils sont avec leurs moyens propres d'amorçage ne possédant pas plus de deux dispositifs de sécurité.

**GRENADES D'EXERCICE** à main ou à fusil : Nos ONU 0372, 0318, 0452 et 0110

Objets sans charge d'éclatement principale, conçus pour être lancés à la main ou à l'aide d'un fusil. Ils contiennent le système d'amorçage et peuvent contenir une charge de marquage.

**HEXOTONAL** : No ONU 0393

Matière constituée d'un mélange intime de cyclotriméthylène-trinitramine (RDX), de trinitrotoluène (TNT) et d'aluminium.

**HEXOLITE (HEXOTOL)** sèche ou humidifiée avec moins de 15 % (masse) d'eau : No ONU 0118

Matière constituée d'un mélange intime de cyclotriméthylène-trinitramine (RDX) et de trinitrotoluène (TNT). La « composition B » est comprise sous cette dénomination.

**INFLAMMATEURS (ALLUMEURS)** : Nos ONU 0121, 0314, 0315, 0325 et 0454

Objets contenant une ou plusieurs matières explosibles, utilisés pour déclencher une déflagration dans une chaîne pyrotechnique. Ils peuvent être actionnés chimiquement, électriquement ou mécaniquement.

**NOTA.** Ne sont pas compris sous cette dénomination les objets suivants : MÈCHES À COMBUSTION RAPIDE ; CORDEAU D'ALLUMAGE ; MÈCHE NON DÉTONANTE ; FUSÉES-ALLUMEURS ; ALLUMEURS POUR MÈCHE DE MINEUR ; AMORCES À PERCUSSION ; AMORCES TUBULAIRES. Ils figurent séparément dans la liste.

**MATIÈRES EXPLOSIVES TRÈS PEU SENSIBLES (MATIÈRES ETPS) N.S.A.** : No ONU 0482

Matières qui présentent un risque d'explosion en masse mais qui sont si peu sensibles que la probabilité d'amorçage ou de passage de la combustion à la détonation (dans les conditions normales de transport) est très faible et qui ont subi des épreuves de la série 5.

**MÈCHE À COMBUSTION RAPIDE** : No ONU 0066

Objet constitué de fils textiles couverts de poudre noire ou d'une autre composition pyrotechnique à combustion rapide et d'une enveloppe protectrice souple, ou constitué d'une âme de poudre noire entourée d'une toile tissée souple. Il brûle avec une flamme extérieure qui progresse le long de la mèche et sert à transmettre l'allumage d'un dispositif à une charge ou à une amorce.

**MÈCHE DE MINEUR (MÈCHE LENTE ou CORDEAU BICKFORD)** : No ONU 0105

Objet constitué d'une âme de poudre noire à grains fins entourée d'une enveloppe textile souple, tissée, revêtue d'une ou plusieurs gaines protectrices. Lorsqu'il est allumé, il brûle à une vitesse prédéterminée sans aucun effet explosif extérieur.

**MÈCHE NON DÉTONANTE** : No ONU 0101

Objets constitués de fils de coton imprégnés de pulvérin. Ils brûlent avec une flamme extérieure et sont utilisés dans les chaînes d'allumage des artifices de divertissement, etc.

**MINES** avec charge d'éclatement : Nos ONU 0137 et 0138

Objets constitués généralement de récipients en métal ou en matériau composite remplis d'un explosif secondaire détonant, sans leurs moyens propres d'amorçage ou avec leurs moyens propres d'amorçage possédant au moins deux dispositifs de sécurité efficaces. Ils sont conçus pour fonctionner au passage des bateaux, des véhicules ou du personnel. Les « torpilles Bangalore » sont comprises sous cette dénomination.

**MINES** avec charge d'éclatement : Nos ONU 0136 et 0294

Objets constitués généralement de récipients en métal ou en matériau composite remplis d'un explosif secondaire détonant, avec leurs moyens propres d'amorçage ne possédant pas au moins deux dispositifs de sécurité efficaces. Ils sont conçus pour fonctionner au passage des bateaux, des véhicules ou du personnel. Les « torpilles Bangalore » sont comprises sous cette dénomination.

**MUNITIONS D'EXERCICE** : Nos ONU 0362 et 0488

Munitions dépourvues de charge d'éclatement principale, mais contenant une charge de dispersion ou d'expulsion. Généralement, elles contiennent aussi une fusée et une charge propulsive.

**NOTA.** Ne sont pas compris sous cette dénomination les objets suivants : GRENADES D'EXERCICE. Ils figurent séparément dans la liste.

**MUNITIONS ÉCLAIRANTES** avec ou sans charge de dispersion, charge d'expulsion ou charge propulsive  
Nos ONU 0171, 0254 et 0297

Munitions conçues pour produire une source unique de lumière intense en vue d'éclairer un espace. Les cartouches éclairantes, les grenades éclairantes, les projectiles éclairants, les bombes éclairantes et les bombes de repérage sont compris sous cette dénomination.



**NOTA.** Ne sont pas compris sous cette dénomination les objets suivants : ARTIFICES DE SIGNALISATION À MAIN, CARTOUCHES DE SIGNALISATION, DISPOSITIFS ÉCLAIRANTS AÉRIENS, DISPOSITIFS ÉCLAIRANTS DE SURFACE ET SIGNAUX DE DÉTRESSE. Ils figurent séparément dans la liste.

**MUNITIONS FUMIGÈNES** avec ou sans charge de dispersion, charge d'expulsion ou charge propulsive Nos ONU 0015, 0016 et 0303

Munitions contenant une matière fumigène telle que mélange acide chlorosulfonique, tétrachlorure de titane ou une composition pyrotechnique produisant de la fumée à base d'hexafluoroéthane ou de phosphore rouge. Sauf lorsque la matière est elle-même un explosif, les munitions contiennent également un ou plusieurs éléments suivants : charge propulsive avec amorce et charge d'allumage, fusée avec charge de dispersion ou charge d'expulsion. Les grenades fumigènes sont comprises sous cette dénomination.

**NOTA.** Ne sont pas compris sous cette dénomination les objets suivants : SIGNAUX FUMIGÈNES. Ils figurent séparément dans la liste.

**MUNITIONS FUMIGÈNES AU PHOSPHORE BLANC** avec charge de dispersion, charge d'expulsion ou charge propulsive : Nos ONU 0245 et 0246

Munitions contenant du phosphore blanc en tant que matière fumigène. Elles contiennent également un ou plusieurs des éléments suivants : charge propulsive avec amorce et charge d'allumage, fusée avec charge de dispersion ou charge d'expulsion. Les grenades fumigènes sont comprises sous cette dénomination.

**MUNITIONS INCENDIAIRES** à liquide ou à gel, avec charge de dispersion, charge d'expulsion ou charge propulsive : No ONU 0247

Munitions contenant une matière incendiaire liquide ou sous forme de gel. Sauf lorsque la matière incendiaire est elle-même un explosif, elles contiennent un ou plusieurs des éléments suivants : charge propulsive avec amorce et charge d'allumage, fusée avec charge de dispersion ou charge d'expulsion.

**MUNITIONS INCENDIAIRES** avec ou sans charge de dispersion, charge d'expulsion ou charge propulsive Nos ONU 0009, 0010 et 0300

Munitions contenant une composition incendiaire. Sauf lorsque la composition est elle-même un explosif, elles contiennent également un ou plusieurs des éléments suivants : charge propulsive avec amorce et charge d'allumage, fusée avec charge de dispersion ou charge d'expulsion.

**MUNITIONS INCENDIAIRES AU PHOSPHORE BLANC** avec charge de dispersion, charge d'expulsion ou charge propulsive : Nos ONU 0243 et 0244

Munitions contenant du phosphore blanc comme matière incendiaire. Elles contiennent aussi un ou plusieurs des éléments suivants : charge propulsive avec amorce et charge d'allumage, fusée avec charge de dispersion ou charge d'expulsion.

**MUNITIONS LACRYMOGÈNES** avec charge de dispersion, charge d'expulsion ou charge propulsive Nos ONU 0018, 0019 et 0301

Munitions contenant une matière lacrymogène. Elles contiennent aussi un ou plusieurs des éléments suivants : matière pyrotechnique, charge propulsive avec amorce et charge d'allumage, fusée avec charge de dispersion ou charge d'expulsion.

**MUNITIONS POUR ESSAIS** : No ONU 0363

Munitions contenant une matière pyrotechnique, utilisées pour éprouver l'efficacité ou la puissance de nouvelles munitions ou de nouveaux éléments ou ensembles d'armes.

**OBJETS EXPLOSIFS, EXTRÊMEMENT PEU SENSIBLES (OBJETS EEPS)** : No ONU 0486

Objets ne contenant que des matières détonantes extrêmement peu sensibles qui ne révèlent qu'une probabilité négligeable d'amorçage ou de propagation accidentels dans des conditions de transport normales et qui ont subi la série d'épreuves 7.

**OBJETS PYROPHORIQUES** : No ONU 0380

Objets qui contiennent une matière pyrophorique (susceptible d'inflammation spontanée lorsqu'elle est exposée à l'air) et une matière ou un composant explosif. Les objets contenant du phosphore blanc ne sont pas compris sous cette dénomination.

**OBJETS PYROTECHNIQUES** à usage technique : Nos ONU 0428, 0429, 0430, 0431 et 0432

Objets qui contiennent des matières pyrotechniques et qui sont destinés à des usages techniques tels que production de chaleur, production de gaz, effets scéniques, etc.

**NOTA.** Ne sont pas compris sous cette dénomination les objets suivants : toutes les munitions ; ARTIFICES DE DIVERTISSEMENT, ARTIFICES DE SIGNALISATION À MAIN, ATTACHES PYROTECHNIQUES EXPLOSIVES, CARTOUCHES DE SIGNALISATION, CISAILLES PYROTECHNIQUES EXPLOSIVES, DISPOSITIFS ÉCLAIRANTS AÉRIENS, DISPOSITIFS ÉCLAIRANTS DE SURFACE, PÉTARDS DE CHEMIN DE FER, RIVETS EXPLOSIFS, SIGNAUX DE DÉTRESSE, SIGNAUX FUMIGÈNES. Ils figurent séparément dans la liste.

**OCTOLITE (OCTOL)** sèche ou humidifiée avec moins de 15 % (masse) d'eau : No ONU 0266

Matière constituée d'un mélange intime de cyclotétraméthylène-tétranitramine (HMX) et de trinitrotoluène (TNT)

**OCTONAL** : No ONU 0496

Matière constituée d'un mélange intime de cyclotétraméthylène-tétranitramine (HMX), de trinitrotoluène (TNT) et d'aluminium.

**PENTOLITE** (sèche) ou humidifiée avec moins de 15 % (masse) d'eau : No ONU 0151

Matière constituée d'un mélange intime de tétranitrate de pentaérythrite (PETN) et de trinitrotoluène (TNT).

**PERFORATEURS À CHARGE CREUSE** pour puits de pétrole, sans détonateur : Nos ONU 0124 et 0494

Objets constitués d'un tube d'acier ou d'une bande métallique sur lequel sont disposées des charges creuses reliées par cordeau détonant, sans moyens propres d'amorçage.

**PÉTARDS DE CHEMIN DE FER** : Nos ONU 0192, 0492, 0493 et 0193

Objets contenant une matière pyrotechnique qui explose très bruyamment lorsque l'objet est écrasé. Ils sont conçus pour être placés sur un rail.

**POUDRE ÉCLAIR** : Nos ONU 0094 et 0305

Matière pyrotechnique qui, lorsqu'elle est allumée, émet une lumière intense.

**POUDRE NOIRE** sous forme de grains ou de pulvérin : No ONU 0027

Matière constituée d'un mélange intime de charbon de bois ou autre charbon et de nitrate de potassium ou de nitrate de sodium, avec ou sans soufre.

**POUDRE NOIRE COMPRIMÉE** ou **POUDRE NOIRE EN COMPRIMÉS** : No ONU 0028

Matière constituée de poudre noire sous forme comprimée.

**POUDRES SANS FUMÉE** : Nos ONU 0160 et 0161

Matières à base de nitrocellulose utilisée comme poudre propulsive. Les poudres à simple base (nitrocellulose seule), celles à double base (telles que nitrocellulose et nitroglycérine) et celles à triple base (telles que nitrocellulose/nitroglycérine/nitroguanidine) sont comprises sous cette dénomination.

**NOTA.** Les charges de poudre sans fumée coulée, comprimée ou en gargousse figurent sous la dénomination CHARGES PROPULSIVES ou CHARGES PROPULSIVES POUR CANON.

**PROJECTILES** avec charge d'éclatement : Nos ONU 0168, 0169 et 0344

Objets tels qu'obus ou balle tirés d'un canon ou d'une autre pièce d'artillerie. Ils sont sans leurs moyens propres d'amorçage ou avec leurs moyens propres d'amorçage possédant au moins deux dispositifs de sécurité efficaces.

**PROJECTILES** avec charge d'éclatement : Nos ONU 0167 et 0324

Objets tels qu'obus ou balle tirés d'un canon ou d'une autre pièce d'artillerie. Ils sont avec leurs moyens propres d'amorçage ne possédant pas au moins deux dispositifs de sécurité efficaces.

**PROJECTILES** avec charge de dispersion ou charge d'expulsion : Nos ONU 0346 et 0347

Objets tels qu'obus ou balle tirés d'un canon ou d'une autre pièce d'artillerie. Ils sont sans leurs moyens propres d'amorçage ou avec leurs moyens propres d'amorçage possédant au moins deux dispositifs de sécurité efficaces. Ils sont utilisés pour répandre des matières colorantes en vue d'un marquage, ou d'autres matières inertes.

**PROJECTILES** avec charge de dispersion ou charge d'expulsion : Nos ONU 0426 et 0427

Objets tels qu'obus ou balle tirés d'un canon ou d'une autre pièce d'artillerie. Ils sont avec leurs moyens propres d'amorçage ne possédant pas au moins deux dispositifs de sécurité efficaces. Ils sont utilisés pour répandre des matières colorantes en vue d'un marquage, ou d'autres matières inertes.

**PROJECTILES** avec charge de dispersion ou charge d'expulsion : Nos ONU 0434 et 0435

Objets tels qu'obus ou balle tirés d'un canon ou d'une autre pièce d'artillerie, d'un fusil ou d'une autre arme de petit calibre. Ils sont utilisés pour répandre des matières colorantes en vue d'un marquage, ou d'autres matières inertes.

**PROJECTILES** inertes avec traceur : Nos ONU 0424, 0425 et 0345

Objets tels qu'obus ou balle tirés d'un canon ou d'une autre pièce d'artillerie, d'un fusil ou d'une autre arme de petit calibre.

**PROPERGOL, LIQUIDE** : Nos ONU 0497 et 0495

Matière constituée d'un explosif liquide déflagrant, utilisée pour la propulsion.

**PROPERGOL, SOLIDE** : Nos ONU 0498, 0499 et 0501

Matière constituée d'un explosif solide déflagrant, utilisée pour la propulsion.

**PROPULSEURS** : Nos ONU 0280, 0281 et 0186

Objets constitués d'une charge explosive, en général un propergol solide, contenue dans un cylindre équipé d'une ou plusieurs tuyères. Ils sont conçus pour propulser un engin autopropulsé ou un missile guidé.

**PROPULSEURS À PROPERGOL LIQUIDE** : Nos ONU 0395 et 0396

Objets constitués d'un cylindre équipé d'une ou plusieurs tuyères et contenant un combustible liquide. Ils sont conçus pour propulser un engin autopropulsé ou un missile guidé.

**PROPULSEURS CONTENANT DES LIQUIDES HYPERGOLIQUES** avec ou sans charge d'expulsion : Nos ONU 0322 et 0250

Objets constitués d'un combustible hypergolique contenu dans un cylindre équipé d'une ou plusieurs tuyères. Ils sont conçus pour propulser un engin autopropulsé ou un missile guidé.

**RENFORCATEURS AVEC DÉTONATEUR** : Nos ONU 0225 et 0268

Objets constitués d'une charge d'explosif détonant, avec moyens d'amorçage. Ils sont utilisés pour renforcer le pouvoir d'amorçage des détonateurs ou du cordeau détonant.

**RENFORCATEURS** sans détonateur : Nos ONU 0042 et 0283

Objets constitués d'une charge d'explosif détonant sans moyens d'amorçage. Ils sont utilisés pour renforcer le pouvoir d'amorçage des détonateurs ou du cordeau détonant.

**RIVETS EXPLOSIFS** : No ONU 0174

Objets constitués d'une petite charge explosive placée dans un rivet métallique.

**ROQUETTES LANCE-AMARRES** : Nos ONU 0238, 0240 et 0453

Objets constitués d'un propulseur et conçus pour lancer une amarre.

**SIGNAUX DE DÉTRESSE** de navires : Nos ONU 0194, 0195, 0505 et 0506

Objets contenant des matières pyrotechniques conçus pour émettre des signaux au moyen de sons, de flammes ou de fumée, ou l'une quelconque de leurs combinaisons.

**SIGNAUX FUMIGÈNES** : Nos ONU 0196, 0313, 0487, 0197 et 0507

Objets contenant des matières pyrotechniques qui produisent de la fumée. Ils peuvent en outre contenir des dispositifs émettant des signaux sonores.

**TÊTES MILITAIRES POUR ENGIN AUTOPROPULSÉS**, avec charge d'éclatement : Nos ONU 0286 et 0287

Objets constitués d'explosif détonant sans leurs moyens propres d'amorçage ou avec leurs moyens propres d'amorçage contenant au moins deux dispositifs de sécurité efficaces. Ils sont conçus pour être montés sur un engin autopropulsé. Les têtes militaires pour missiles guidés sont comprises sous cette dénomination.

**TÊTES MILITAIRES POUR ENGIN AUTOPROPULSÉS** avec charge d'éclatement : No ONU 0369

Objets constitués d'explosif détonant avec leurs moyens propres d'amorçage ne possédant pas au moins deux dispositifs de sécurité efficaces. Ils sont conçus pour être montés sur un engin autopropulsé. Les têtes militaires pour missiles guidés sont comprises sous cette dénomination.

**TÊTES MILITAIRES POUR ENGIN AUTOPROPULSÉS** avec charge de dispersion ou charge d'expulsion : No ONU 0370

Objets constitués d'une charge utile inerte et d'une petite charge détonante ou déflagrante sans leurs moyens propres d'amorçage ou avec leurs moyens propres d'amorçage possédant au moins deux dispositifs de sécurité efficaces. Ils sont conçus pour être montés sur un propulseur en vue de répandre des matières inertes. Les têtes militaires pour missiles guidés sont comprises sous cette dénomination.

**TÊTES MILITAIRES POUR ENGIN AUTOPROPULSÉS** avec charge de dispersion ou charge d'expulsion : No ONU 0371

Objets constitués d'une charge utile inerte et d'une petite charge détonante ou déflagrante avec leurs moyens propres d'amorçage ne possédant pas au moins deux dispositifs de sécurité efficaces. Ils sont conçus pour être montés sur un propulseur en vue de répandre des matières inertes. Les têtes militaires pour missiles guidés sont comprises sous cette dénomination.

**TÊTES MILITAIRES POUR TORPILLES** avec charge d'éclatement : No ONU 0221

Objets constitués d'explosif détonant sans leurs moyens propres d'amorçage ou avec leurs moyens propres d'amorçage possédant au moins deux dispositifs de sécurité efficaces. Ils sont conçus pour être montés sur une torpille.

**TORPILLES** avec charge d'éclatement : No ONU 0451

Objets constitués d'un système non explosif destiné à propulser la torpille dans l'eau et d'une tête militaire sans ses moyens propres d'amorçage ou avec ses moyens propres d'amorçage possédant au moins deux dispositifs de sécurité efficaces.

**TORPILLES** avec charge d'éclatement : No ONU 0329

Objets constitués d'un système explosif destiné à propulser la torpille dans l'eau et d'une tête militaire sans ses moyens propres d'amorçage ou avec ses moyens propres d'amorçage possédant au moins deux dispositifs de sécurité efficaces.

**TORPILLES** avec charge d'éclatement : No ONU 0330

Objets constitués d'un système explosif ou non explosif destiné à propulser la torpille dans l'eau et d'une tête militaire avec ses moyens propres d'amorçage ne possédant pas au moins deux dispositifs de sécurité efficaces.

**TORPILLES À COMBUSTIBLE LIQUIDE**, avec tête inerte : No ONU 0450

Objets constitués d'un système explosif liquide destiné à propulser la torpille dans l'eau, avec une tête inerte.

**TORPILLES À COMBUSTIBLE LIQUIDE**, avec ou sans charge d'éclatement : No ONU 449

Objets constitués soit d'un système explosif liquide destiné à propulser la torpille dans l'eau, avec ou sans tête militaire, soit d'un système non explosif liquide destiné à propulser la torpille dans l'eau, avec une tête militaire.

**TORPILLES DE FORAGE EXPLOSIVES** sans détonateur pour puits de pétrole : No ONU 0099

Objets constitués d'une charge détonante contenue dans une enveloppe, sans leurs moyens propres d'amorçage. Ils servent à fissurer la roche autour des tiges de forage de façon à faciliter l'écoulement du pétrole brut à partir de la roche.

**TRACEURS POUR MUNITIONS** : Nos ONU 0212 et 0306

Objets fermés contenant des matières pyrotechniques et conçus pour suivre la trajectoire d'un projectile.

**TRITONAL** : No ONU 0390

Matière constituée d'un mélange de trinitrotoluène (TNT) et d'aluminium.

## **2.2.1.2 Matières et objets non admis au transport**

**2.2.1.2.1** Les matières explosibles dont la sensibilité est excessive selon les critères de la première partie du Manuel d'épreuves et de critères, ou qui sont susceptibles de réagir spontanément, ainsi que les matières et objets explosibles qui ne peuvent être affectés à un nom ou à une rubrique n.s.a. du tableau A du chapitre 3.2, ne sont pas admis au transport.

**2.2.1.2.2** Les objets du groupe de compatibilité A (1.1 A, Nos ONU 0074, 0113, 0114, 0129, 0130, 0135, 0224 et 0473) ne sont pas admis au transport en trafic ferroviaire.

Les objets du groupe de compatibilité K ne sont pas admis au transport (1.2 K, No ONU 0020 et 1.3 K, No ONU 0021).

### 2.2.1.3 Liste des rubriques collectives

Code de classification (voir 2.2.1.1.4)	No ONU	Nom de la matière ou de l'objet
<b>1.1A</b>	0473	MATIÈRES EXPLOSIVES, N.S.A. (non admises au transport en trafic ferroviaire, voir 2.2.1.2.2)
<b>1.1B</b>	0461	COMPOSANTS DE CHAÎNE PYROTECHNIQUE, N.S.A.
<b>1.1C</b>	0474 0497 0498 0462	MATIÈRES EXPLOSIVES, N.S.A. PROPERGOL LIQUIDE PROPERGOL SOLIDE OBJETS EXPLOSIFS, N.S.A.
<b>1.1D</b>	0475 0463	MATIÈRES EXPLOSIVES, N.S.A. OBJETS EXPLOSIFS, N.S.A.
<b>1.1E</b>	0464	OBJETS EXPLOSIFS, N.S.A.
<b>1.1F</b>	0465	OBJETS EXPLOSIFS, N.S.A.
<b>1.1G</b>	0476	MATIÈRES EXPLOSIVES, N.S.A.
<b>1.1L</b>	0357 0354	MATIÈRES EXPLOSIVES, N.S.A. OBJETS EXPLOSIFS, N.S.A.
<b>1.2B</b>	0382	COMPOSANTS DE CHAÎNE PYROTECHNIQUE, N.S.A.
<b>1.2C</b>	0466	OBJETS EXPLOSIFS, N.S.A.
<b>1.2D</b>	0467	OBJETS EXPLOSIFS, N.S.A.
<b>1.2E</b>	0468	OBJETS EXPLOSIFS, N.S.A.
<b>1.2F</b>	0469	OBJETS EXPLOSIFS, N.S.A.
<b>1.2L</b>	0358 0248 0355	MATIÈRES EXPLOSIVES, N.S.A. ENGINS HYDROACTIFS avec charge de dispersion, charge d'expulsion ou charge propulsive OBJETS EXPLOSIFS, N.S.A.
<b>1.3C</b>	0132 0477 0495 0499 0470	SELS MÉTALLIQUES DÉFLAGRANTS DE DÉRIVÉS NITRÉS AROMATIQUES, N.S.A. MATIÈRES EXPLOSIVES, N.S.A. PROPERGOL LIQUIDE PROPERGOL SOLIDE OBJETS EXPLOSIFS, N.S.A.
<b>1.3G</b>	0478	MATIÈRES EXPLOSIVES, N.S.A.
<b>1.3L</b>	0359 0249 0356	MATIÈRES EXPLOSIVES, N.S.A. ENGINS HYDROACTIFS avec charge de dispersion, charge d'expulsion ou charge propulsive OBJETS EXPLOSIFS, N.S.A.
<b>1.4B</b>	0350 0383	OBJETS EXPLOSIFS, N.S.A. COMPOSANTS DE CHAÎNE PYROTECHNIQUE, N.S.A.
<b>1.4C</b>	0479 0501 0351	MATIÈRES EXPLOSIVES, N.S.A. PROPERGOL SOLIDE OBJETS EXPLOSIFS, N.S.A.
<b>1.4D</b>	0480 0352	MATIÈRES EXPLOSIVES, N.S.A. OBJETS EXPLOSIFS, N.S.A.
<b>1.4E</b>	0471	OBJETS EXPLOSIFS, N.S.A.
<b>1.4F</b>	0472	OBJETS EXPLOSIFS, N.S.A.
<b>1.4G</b>	0485 0353	MATIÈRES EXPLOSIVES, N.S.A. OBJETS EXPLOSIFS, N.S.A.
<b>1.4S</b>	0481 0349 0384	MATIÈRES EXPLOSIVES, N.S.A. OBJETS EXPLOSIFS, N.S.A. COMPOSANTS DE CHAÎNE PYROTECHNIQUE, N.S.A.
<b>1.5D</b>	0482	MATIÈRES EXPLOSIVES TRÈS PEU SENSIBLES (MATIÈRES ETPS), N.S.A.
<b>1.6N</b>	0486 0190	OBJETS EXPLOSIFS EXTRÊMEMENT PEU SENSIBLES, (OBJETS, EEPS) ÉCHANTILLONS D'EXPLOSIFS, autres que les dispositifs d'amorçage
	<b>NOTA.</b>	La division et le groupe de compatibilité doivent être définis selon les instructions de l'autorité compétente et selon les principes indiqués en 2.2.1.1.4.

## 2.2.2 Classe 2 Gaz

### 2.2.2.1 Critères

2.2.2.1.1 Le titre de la classe 2 couvre les gaz purs, les mélanges de gaz, les mélanges d'un ou plusieurs gaz avec une ou plusieurs autres matières et les objets contenant de telles matières.

Par gaz, on entend une matière qui :

- à 50 °C a une pression de vapeur supérieure à 300 kPa (3 bar) ; ou
- est complètement gazeuse à 20 °C à la pression standard de 101,3 kPa.

**NOTA 1.** Le No ONU 1052, FLUORURE D'HYDROGÈNE est néanmoins classé en classe 8.

- Un gaz pur peut contenir d'autres constituants dus à son procédé de fabrication ou ajoutés pour préserver la stabilité du produit, à condition que la concentration de ces constituants n'en modifie pas le classement ou les conditions de transport, telles que le taux de remplissage, la pression de remplissage ou la pression d'épreuve.
- Les rubriques n.s.a. énumérées en 2.2.2.3 peuvent inclure des gaz purs ainsi que des mélanges.
- Les boissons gazéifiées ne sont pas soumises aux prescriptions du RID.

2.2.2.1.2 Les matières et objets de la classe 2 sont subdivisés comme suit :

- Gaz comprimé : un gaz qui, lorsqu'il est emballé sous pression pour le transport, est entièrement gazeux à -50 °C ; cette catégorie comprend tous les gaz ayant une température critique inférieure ou égale à -50 °C ;
- Gaz liquéfié : un gaz qui, lorsqu'il est emballé sous pression pour le transport, est partiellement liquide aux températures supérieures à -50 °C. On distingue :  
Gaz liquéfié à haute pression : un gaz ayant une température critique supérieure à -50 °C et inférieure ou égale à +65 °C ; et  
Gaz liquéfié à basse pression : un gaz ayant une température critique supérieure à +65 °C ;
- Gaz liquéfié réfrigéré : un gaz qui, lorsqu'il est emballé pour le transport, est partiellement liquide du fait de sa basse température ;
- Gaz dissous : un gaz qui, lorsqu'il est emballé sous pression pour le transport, est dissous dans un solvant en phase liquide ;
- Générateurs d'aérosols et récipients de faible capacité contenant du gaz (cartouches à gaz) ;
- Autres objets contenant un gaz sous pression ;
- Gaz non comprimés soumis à des prescriptions particulières (échantillons de gaz).

2.2.2.1.3 Les matières et objets de la classe 2, à l'exception des aérosols, sont affectés à l'un des groupes ci-dessous, en fonction des propriétés dangereuses qu'ils présentent :

A	asphyxiant ;
O	comburant ;
F	inflammable ;
T	toxique ;
TF	toxique, inflammable ;
TC	toxique, corrosif ;
TO	toxique, comburant ;
TFC	toxique, inflammable, corrosif ;
TOC	toxique, comburant, corrosif.

Pour les gaz et mélanges de gaz présentant, d'après ces critères, des propriétés dangereuses relevant de plus d'un groupe, les groupes portant la lettre T ont prépondérance sur tous les autres groupes. Les groupes portant la lettre F ont prépondérance sur les groupes désignés par les lettres A ou O.

**NOTA 1.** Dans le Règlement type de l'ONU, dans le Code IMDG et dans les Instructions techniques de l'OACI, les gaz sont affectés à l'une des trois divisions ci-dessous, en fonction du danger principal qu'ils présentent :

Division 2.1 : gaz inflammables (correspond aux groupes désignés par un F majuscule) ;

Division 2.2 : gaz ininflammables, non toxiques (correspond aux groupes désignés par un A ou un O majuscule) ;

Division 2.3 : gaz toxiques (correspond aux groupes désignés par un T majuscule, c'est-à-dire T, TF, TC, TO, TFC et TOC).

2. Les récipients de faible capacité contenant du gaz (No ONU 2037) sont affectés aux groupes A à TOC en fonction du danger présenté par leur contenu. Pour les aérosols (No ONU 1950), voir 2.2.2.1.6.
3. Les gaz corrosifs sont considérés comme toxiques, et sont donc affectés au groupe TC, TFC ou TOC.
4. Les mélanges contenant plus de 21 % d'oxygène en volume doivent être classés comme comburants.

**2.2.2.1.4** Lorsqu'un mélange de la classe 2, nommément mentionné au tableau A du chapitre 3.2 répond à différents critères énoncés aux 2.2.2.1.2 et 2.2.2.1.5, ce mélange doit être classé selon ces critères et affecté à une rubrique n.s.a. appropriée.

**2.2.2.1.5** Les matières et objets de la classe 2, à l'exception des aérosols, non nommément mentionnés au tableau A du chapitre 3.2 sont classés sous une rubrique collective énumérée sous 2.2.2.3 conformément aux 2.2.2.1.2 et 2.2.2.1.3. Les critères ci-après s'appliquent :

#### **Gaz asphyxiants**

Gaz non comburants, ininflammables et non toxiques et qui diluent ou remplacent l'oxygène normalement présent dans l'atmosphère.

#### **Gaz inflammables**

Gaz qui, à une température de 20 °C et à la pression standard de 101,3 kPa :

- a) sont inflammables en mélange à 13 % au plus (volume) avec l'air ; ou
- b) ont une plage d'inflammabilité avec l'air d'au moins 12 points de pourcentage quelle que soit leur limite inférieure d'inflammabilité.

L'inflammabilité doit être déterminée soit au moyen d'épreuves, soit par calcul, selon les méthodes approuvées par l'ISO (voir la norme ISO 10156:1996).

Lorsque les données disponibles sont insuffisantes pour que l'on puisse utiliser ces méthodes, on peut appliquer des méthodes d'épreuves équivalentes reconnues par l'autorité compétente du pays d'origine.

Si le pays d'origine n'est pas un Etat membre de la COTIF, ces méthodes doivent être reconnues par l'autorité compétente du premier Etat membre de la COTIF concerné par l'envoi.

#### **Gaz comburants**

Gaz qui peuvent, en général par apport d'oxygène, causer ou favoriser plus que l'air la combustion d'autres matières. Le pouvoir comburant est déterminé soit au moyen d'épreuves, soit par calcul, selon les méthodes approuvées par l'ISO (voir la norme ISO 10156:1996 et norme ISO 10156-2:2005).

#### **Gaz toxiques**

**NOTA.** Les gaz qui répondent partiellement ou totalement aux critères de toxicité du fait de leur corrosivité doivent être classés comme toxiques. Voir aussi les critères sous le titre « Gaz corrosifs » pour un éventuel risque subsidiaire de corrosivité.

Gaz qui :

- a) sont connus pour être toxiques ou corrosifs pour l'homme au point de présenter un danger pour la santé ; ou
- b) sont présumés toxiques ou corrosifs pour l'homme parce que leur  $CL_{50}$  pour la toxicité aiguë est inférieure ou égale à 5 000 ml/m<sup>3</sup> (ppm) lorsqu'ils sont soumis à des essais exécutés conformément au 2.2.61.1.

Pour le classement des mélanges de gaz (y compris les vapeurs de matières d'autres classes), on peut utiliser la formule de calcul ci-dessous :



$$CL_{50} \text{ toxique (Mélange)} = \frac{1}{\sum_{i=1}^n \frac{f_i}{T_i}}$$

où  $f_i$  = fraction molaire du ième constituant du mélange ;

$T_i$  = indice de toxicité du ième constituant du mélange.

$T_i$  est égal à la  $CL_{50}$  indiquée dans l'instruction d'emballage P200 du 4.1.4.1.

Lorsque la valeur  $CL_{50}$  n'est pas indiquée dans l'instruction d'emballage P200 du 4.1.4.1, il faut utiliser la  $CL_{50}$  disponible dans la littérature scientifique.

Lorsque la valeur  $CL_{50}$  est inconnue, l'indice de toxicité est calculé à partir de la valeur  $CL_{50}$  la plus basse de matières ayant des effets physiologiques et chimiques semblables, ou en procédant à des essais si telle est la seule possibilité pratique.

### Gaz corrosifs

Les gaz ou mélanges de gaz répondant entièrement aux critères de toxicité du fait de leur corrosivité doivent être classés comme toxiques avec un risque subsidiaire de corrosivité.

Un mélange de gaz qui est considéré comme toxique à cause de ses effets combinés de corrosivité et de toxicité présente un risque subsidiaire de corrosivité lorsqu'on sait par expérience humaine qu'il exerce un effet destructeur sur la peau, les yeux ou les muqueuses, ou lorsque la valeur  $CL_{50}$  des constituants corrosifs du mélange est inférieure ou égale à 5 000 ml/m<sup>3</sup> (ppm) quand elle est calculée selon la formule :

$$CL_{50} \text{ corrosif (Mélange)} = \frac{1}{\sum_{i=1}^n \frac{fc_i}{Tc_i}}$$

où  $fc_i$  = fraction molaire du ième constituant corrosif du mélange ;

$Tc_i$  = indice de toxicité de la matière corrosive constituant le mélange.

$Tc_i$  est égal à la  $CL_{50}$  indiquée dans l'instruction d'emballage P200 du 4.1.4.1.

Lorsque la valeur  $CL_{50}$  n'est pas indiquée dans l'instruction d'emballage P200 du 4.1.4.1, il faut utiliser la  $CL_{50}$  disponible dans la littérature scientifique.

Lorsque la valeur  $CL_{50}$  est inconnue, l'indice de toxicité est calculé à partir de la valeur  $CL_{50}$  la plus basse de matières ayant des effets physiologiques et chimiques semblables, ou en procédant à des essais si telle est la seule possibilité pratique.

#### 2.2.2.1.6 Aérosols

Les aérosols (No ONU 1950) sont affectés à l'un des groupes ci-dessous en fonction des propriétés dangereuses qu'ils présentent :

- A asphyxiant ;
- O comburant ;
- F inflammable ;
- T toxique ;
- C corrosif ;
- CO corrosif, comburant ;
- FC inflammable, corrosif ;
- TF toxique, inflammable ;
- TC toxique, corrosif ;
- TO toxique, comburant ;
- TFC toxique, inflammable, corrosif ;
- TOC toxique, comburant, corrosif.

La classification dépend de la nature du contenu du générateur d'aérosol.

**NOTA.** Les gaz qui répondent à la définition des gaz toxiques selon 2.2.2.1.5 ou des gaz pyrophoriques selon l'instruction d'emballage P200 du 4.1.4.1 ne doivent pas être utilisés comme gaz propulseurs dans les générateurs d'aérosol. Les aérosols dont le contenu répond aux critères du groupe d'emballage I pour la toxicité ou la corrosivité ne sont pas admis au transport (voir aussi 2.2.2.2.2).

Les critères ci-dessous s'appliquent :

- a) L'affectation au groupe A se fait lorsque le contenu ne répond pas aux critères d'affectation à tout autre groupe selon les alinéas b) à f) ci-dessous ;

- b) L'affectation au groupe O se fait lorsque l'aérosol contient un gaz comburant selon 2.2.2.1.5 ;
- c) L'aérosol doit être affecté au groupe F si le contenu renferme au moins 85 %, en masse, de composants inflammables et si la chaleur chimique de combustion est égale ou supérieure à 30 kJ/g.  
Il ne doit pas être affecté au groupe F si le contenu renferme, au plus, 1%, en masse, de composants inflammables et si la chaleur de combustion est inférieure à 20 kJ/g.  
Autrement l'aérosol doit subir l'épreuve d'inflammation conformément aux épreuves décrites dans le Manuel d'épreuves et de critères, Partie III, section 31. Les aérosols extrêmement inflammables et les aérosols inflammables doivent être affectés au groupe F.
- NOTA.** Les composants inflammables sont des liquides inflammables, solides inflammables ou gaz ou mélanges de gaz inflammables tels que définis dans le Manuel d'épreuves et de critères, Partie III, sous-section 31.1.3, Notas 1 à 3. Cette désignation ne comprend pas les matières pyrophoriques, les matières auto-échauffantes et les matières qui réagissent au contact de l'eau. La chaleur chimique de combustion doit être déterminée avec une des méthodes suivantes ASTM D 240, ISO/FDIS 13943:1999 (E/F) 86.1 à 86.3 ou NFPA 30B.
- d) L'affectation au groupe T se fait lorsque le contenu, autre que le gaz propulseur du générateur d'aérosol, est classé dans la classe 6.1, groupes d'emballage II ou III ;
- e) L'affectation au groupe C se fait lorsque le contenu, autre que le gaz propulseur du générateur d'aérosol, répond aux critères de la classe 8, groupes d'emballage II ou III ;
- f) Lorsque les critères correspondant à plus d'un des groupes O, F, T et C sont satisfaits, l'affectation se fait, selon le cas, aux groupes CO, FC, TF, TC, TO, TFC ou TOC.

## **2.2.2.2 Gaz non admis au transport**

**2.2.2.2.1** Les matières chimiquement instables de la classe 2 ne sont pas admises au transport à moins que les mesures nécessaires pour empêcher tout risque de réaction dangereuse, par exemple leur décomposition, leur dismutation ou leur polymérisation dans les conditions normales de transport, aient été prises. À cette fin, il y a lieu notamment de s'assurer que les récipients et les citernes ne contiennent pas de matières pouvant favoriser ces réactions.

**2.2.2.2.2** Les matières et mélanges ci-après ne sont pas admis au transport :

- No ONU 2186 CHLORURE D'HYDROGÈNE LIQUIDE RÉFRIGÉRÉ ;
- No ONU 2421 TRIOXYDE D'AZOTE ;
- No ONU 2455 NITRITE DE MÉTHYLE ;
- Gaz liquéfiés réfrigérés auxquels ne peuvent pas être attribués les codes de classification 3 A, 3O ou 3F ;
- Gaz dissous ne pouvant être classés sous les Nos ONU 1001, 2073 ou 3318.
- Aérosols pour lesquels les gaz qui sont toxiques selon 2.2.2.1.5 ou pyrophoriques selon l'instruction d'emballage P200 du 4.1.4.1 sont utilisés comme gaz propulseurs ;
- Aérosols dont le contenu répond aux critères d'affectation au groupe d'emballage I pour la toxicité ou la corrosivité (voir 2.2.61 et 2.2.8) ;
- Récipients de faible capacité contenant des gaz très toxiques (CL<sub>50</sub> inférieure à 200 ppm) ou pyrophoriques selon l'instruction d'emballage P200 du 4.1.4.1.

## 2.2.2.3

## Liste des rubriques collectives

<b>Gaz comprimés</b>		
Code de classification	No ONU	Nom de la matière ou de l'objet
<b>1 A</b>	1956	GAZ COMPRIMÉ, N.S.A.
<b>1 O</b>	3156	GAZ COMPRIMÉ COMBURANT, N.S.A.
<b>1 F</b>	1964 1954	HYDROCARBURES GAZEUX EN MÉLANGE COMPRIMÉ, N.S.A. GAZ COMPRIMÉ INFLAMMABLE, N.S.A.
<b>1 T</b>	1955	GAZ COMPRIMÉ TOXIQUE, N.S.A.
<b>1 TF</b>	1953	GAZ COMPRIMÉ TOXIQUE, INFLAMMABLE, N.S.A.
<b>1 TC</b>	3304	GAZ COMPRIMÉ TOXIQUE, CORROSIF, N.S.A.
<b>1 TO</b>	3303	GAZ COMPRIMÉ TOXIQUE, COMBURANT, N.S.A.
<b>1 TFC</b>	3305	GAZ COMPRIMÉ TOXIQUE, INFLAMMABLE, CORROSIF, N.S.A.
<b>1 TOC</b>	3306	GAZ COMPRIMÉ TOXIQUE, COMBURANT, CORROSIF, N.S.A.

<b>Gaz liquéfiés</b>		
Code de classification	No ONU	Nom de la matière ou de l'objet
<b>2 A</b>	1058	GAZ LIQUÉFIÉS, ininflammables, additionnés d'azote, de dioxyde de carbone ou d'air
	1078	GAZ FRIGORIFIQUE, N.S.A. (GAZ RÉFRIGÉRANT, N.S.A.) tel que les mélanges de gaz, indiqués par la lettre R..., qui, en tant que : Mélange F1, ont une pression de vapeur à 70 °C de 1,3 MPa (13 bar) au plus et une densité à 50 °C non inférieure à celle du dichlorofluorométhane (1,30 kg/l) ; Mélange F2, ont une pression de vapeur à 70 °C de 1,9 MPa (19 bar) au plus et une densité à 50 °C non inférieure à celle du dichlorodifluorométhane (1,21 kg/l) ; Mélange F3, ont une pression de vapeur à 70 °C de 3 MPa (30 bar) au plus et une densité à 50 °C non inférieure à celle du chlorodifluorométhane (1,09 kg/l) ; <b>NOTA.</b> Le trichlorofluorométhane (réfrigérant R 11), le 1,1,2-trichloro-1,2,2-trifluoroéthane (réfrigérant R 113), le 1,1,1-trichloro-2,2,2-trifluoroéthane (réfrigérant R 113a), le 1-chloro-1,2,2-trifluoroéthane (réfrigérant R 133) et le 1-chloro-1,1,2-trifluoroéthane (réfrigérant R 133b) ne sont pas des matières de la classe 2. Elles peuvent, toutefois, entrer dans la composition des mélanges F 1 à F 3.
	1968	GAZ INSECTICIDE, N.S.A.
	3163	GAZ LIQUÉFIÉ, N.S.A.
<b>2 O</b>	3157	GAZ LIQUÉFIÉ COMBURANT, N.S.A.
<b>2 F</b>	1010	BUTADIÈNES ET HYDROCARBURES EN MÉLANGE STABILISÉ qui, à 70 °C a une pression de vapeur ne dépassant pas 1,1 MPa (11 bar) et dont la masse volumique à 50 °C n'est pas inférieure à 0,525 kg/l. <b>NOTA.</b> Les butadiènes stabilisés sont aussi classés sous le No ONU 1010, voir Tableau A du chapitre 3.2..
	1060	MÉTHYLACÉTYLÈNE ET PROPADIÈNE EN MÉLANGE STABILISÉ tels les mélanges de méthylacétylène et de propadiène avec hydrocarbures qui, en tant que : Mélange P1, contiennent au plus 63 % de méthylacétylène et de propadiène en volume et au plus 24 % de propane et de propylène en volume, le pourcentage d'hydrocarbures saturés - C <sub>4</sub> étant de 14 % en volume au moins ; et Mélange P2, contiennent au plus 48 % de méthylacétylène et de propadiène en volume et au plus 50 % de propane et de propylène en volume, le pourcentage d'hydrocarbures saturés - C <sub>4</sub> étant au moins de 5 % en volume, ainsi que les mélanges de propadiène avec de 1 à 4 % de méthylacétylène.

<b>Gaz liquéfiés</b>		
Code de classification	No ONU	Nom de la matière ou de l'objet
<b>2 F</b> (suite)	1965	HYDROCARBURES GAZEUX EN MÉLANGE LIQUÉFIÉ, N.S.A. tels que les mélanges qui en tant que : Mélange A, ont une pression de vapeur à 70 °C de 1,1 MPa (11 bar) au plus et une masse volumique à 50 °C de 0,525 kg/l au moins ; Mélange A01, ont une pression de vapeur à 70 °C de 1,6 MPa (16 bar) au plus et une masse volumique à 50 °C de 0,516 kg/l au moins ; Mélange A02, ont une pression de vapeur à 70 °C de 1,6 MPa (16 bar) au plus et une masse volumique à 50 °C de 0,505 kg/l au moins ; Mélange A0 ont une pression de vapeur à 70 °C de 1,6 MPa (16 bar) au plus et une masse volumique à 50 °C de 0,495 kg/l au moins ; Mélange A1, ont une pression de vapeur à 70 °C de 2,1 MPa (21 bar) au plus et une masse volumique à 50 °C de 0,485 kg/l au moins ; Mélange B1, ont une pression de vapeur à 70 °C de 2,6 MPa (26 bar) au moins et une masse volumique à 50 °C de 0,474 kg/l au moins ; Mélange B2, ont une pression de vapeur à 70 °C de 2,6 MPa (26 bar) au plus et une masse volumique à 50 °C de 0,463 kg/l au moins ; Mélange B, ont une pression de vapeur à 70 °C de 2,6 MPa (26 bar) au plus et une masse volumique à 50 °C de 0,450 kg/l au moins ; Mélange C, ont une pression de vapeur à 70 °C de 3,1 MPa (31 bar) au plus et une masse volumique à 50 °C de 0,440 kg/l au moins ; <b>NOTA 1.</b> Dans le cas des mélanges susmentionnés, l'emploi des noms ci-après, communément utilisés dans le commerce, est autorisé pour décrire ces matières : pour les mélanges A, A01, A02 et A0 : BUTANE ; pour le mélange C : PROPANE. <b>2.</b> Le No ONU 1075 GAZ DE PÉTROLE LIQUÉFIÉS peut aussi être utilisé au lieu du No ONU 1965 HYDROCARBURES GAZEUX EN MÉLANGE LIQUÉFIÉ, N.S.A. en cas de transport précédant ou suivant un transport maritime ou aérien.
	3354	GAZ INSECTICIDE INFLAMMABLE, N.S.A.
	3161	GAZ LIQUÉFIÉ INFLAMMABLE, N.S.A.
<b>2 T</b>	1967	GAZ INSECTICIDE TOXIQUE, N.S.A.
	3162	GAZ LIQUÉFIÉ TOXIQUE, N.S.A.
<b>2 TF</b>	3355	GAZ INSECTICIDE TOXIQUE, INFLAMMABLE, N.S.A.
	3160	GAZ LIQUÉFIÉ TOXIQUE, INFLAMMABLE, N.S.A.
<b>2 TC</b>	3308	GAZ LIQUÉFIÉ TOXIQUE, CORROSIF, N.S.A.
<b>2 TO</b>	3307	GAZ LIQUÉFIÉ TOXIQUE, COMBURANT, N.S.A.
<b>2 TFC</b>	3309	GAZ LIQUÉFIÉ TOXIQUE, INFLAMMABLE, CORROSIF, N.S.A.
<b>2 TOC</b>	3310	GAZ LIQUÉFIÉ TOXIQUE, COMBURANT, CORROSIF, N.S.A.

<b>Gaz liquéfiés réfrigérés</b>		
Code de classification	No ONU	Nom de la matière ou de l'objet
<b>3 A</b>	3158	GAZ LIQUIDE RÉFRIGÉRÉ, N.S.A.
<b>3 O</b>	3311	GAZ LIQUIDE RÉFRIGÉRÉ, COMBURANT, N.S.A.
<b>3 F</b>	3312	GAZ LIQUIDE RÉFRIGÉRÉ, INFLAMMABLE, N.S.A.

<b>Gaz dissous</b>		
Code de classification	No ONU	Nom de la matière ou de l'objet
<b>4</b>		Seuls ceux énumérés au tableau A du chapitre 3.2 sont admis au transport.

<b>Générateurs d'aérosols et récipients de faible capacité, contenant du gaz</b>		
Code de classification	No ONU	Nom de la matière ou de l'objet
<b>5</b>	1950	AÉROSOLS
	2037	RÉCIPIENTS DE FAIBLE CAPACITÉ CONTENANT DU GAZ (CARTOUCHES À GAZ), sans dispositif de détente, non rechargeables

<b>Autres objets contenant du gaz sous pression</b>		
Code de classification	No ONU	Nom de la matière ou de l'objet
<b>6 A</b>	3164	OBJETS SOUS PRESSION PNEUMATIQUE (contenant un gaz non inflammable) ou
	3164	OBJETS SOUS PRESSION HYDRAULIQUE (contenant un gaz non inflammable)
	2857	MACHINES FRIGORIFIQUES contenant des gaz non inflammables et non toxiques ou des solutions d'ammoniac (No ONU 2672)
<b>6 F</b>	3150	PETITS APPAREILS À HYDROCARBURES GAZEUX, ou
	3150	RECHARGES D'HYDROCARBURES GAZEUX POUR PETITS APPAREILS, avec dispositif de décharge
	3478	CARTOUCHES POUR PILE À COMBUSTIBLE, contenant un gaz liquéfié inflammable, ou
	3478	CARTOUCHES POUR PILE À COMBUSTIBLE CONTENUES DANS UN ÉQUIPEMENT, contenant un gaz liquéfié inflammable, ou
	3478	CARTOUCHES POUR PILE À COMBUSTIBLE EMBALLÉES AVEC UN ÉQUIPEMENT, contenant un gaz liquéfié inflammable
	3479	CARTOUCHES POUR PILE À COMBUSTIBLE, contenant de l'hydrogène dans un hydrure métallique, ou
	3479	CARTOUCHES POUR PILE À COMBUSTIBLE CONTENUES DANS UN ÉQUIPEMENT, contenant de l'hydrogène dans un hydrure métallique, ou
3479	CARTOUCHES POUR PILE À COMBUSTIBLE EMBALLÉES AVEC UN ÉQUIPEMENT, contenant de l'hydrogène dans un hydrure métallique	

<b>Echantillons de gaz</b>		
Code de classification	No ONU	Nom de la matière ou de l'objet
<b>7 F</b>	3167	ÉCHANTILLON DE GAZ, NON COMPRIMÉ, INFLAMMABLE, N.S.A., sous une forme autre qu'un liquide réfrigéré
<b>7 T</b>	3169	ÉCHANTILLON DE GAZ, NON COMPRIMÉ, TOXIQUE, N.S.A., sous une forme autre qu'un liquide réfrigéré
<b>7 TF</b>	3168	ÉCHANTILLON DE GAZ, NON COMPRIMÉ, TOXIQUE, INFLAMMABLE, N.S.A., sous une forme autre qu'un liquide réfrigéré

## 2.2.3 Classe 3 Liquides inflammables

### 2.2.3.1 Critères

2.2.3.1.1 Le titre de la classe 3 couvre les matières et objets contenant des matières de cette classe, qui :

- sont liquides selon l'alinéa a) de la définition « liquide » du 1.2.1 ;
- ont, à 50 °C, une tension de vapeur d'au plus 300 kPa (3 bar) et ne sont pas complètement gazeuses à 20 °C et à la pression standard de 101,3 kPa ; et
- ont un point d'éclair d'au plus 60 °C (voir 2.3.3.1 pour l'épreuve pertinente).

Le titre de la classe 3 couvre également les matières liquides et les matières solides à l'état fondu dont le point d'éclair est supérieur à 60 °C et qui sont remises au transport ou transportées à chaud à une température égale ou supérieure à leur point d'éclair. Ces matières sont affectées au No ONU 3256.

Le titre de la classe 3 couvre également les matières explosibles désensibilisées liquides. Les matières explosibles désensibilisées liquides sont des matières explosibles liquides qui sont mises en solution ou en suspension dans l'eau ou dans d'autres liquides de manière à former un mélange liquide homogène n'ayant plus de propriétés explosives. Ces rubriques, au tableau A du chapitre 3.2, sont désignées par les Nos ONU suivants : 1204, 2059, 3064, 3343, 3357 et 3379.

**NOTA 1.** Les matières non toxiques et non corrosives ayant un point d'éclair supérieur à 35 °C qui, conformément aux critères de la sous-section 32.2.2 de la troisième Partie du Manuel d'épreuves et de critères n'entretiennent pas la combustion ne sont pas des matières de la classe 3 ; si ces matières sont cependant remises au transport et transportées à chaud à des températures égales ou supérieures à leur point d'éclair, elles sont des matières de la présente classe.

2. Par dérogation au 2.2.3.1.1 ci-dessus, le carburant diesel, le gazole et l'huile de chauffe (légère) ayant un point d'éclair supérieur à 60 °C, sans dépasser 100 °C, sont considérés comme des matières de la classe 3, No ONU 1202.
3. Les matières liquides très toxiques à l'inhalation, dont le point d'éclair est inférieur à 23 °C et les matières toxiques dont le point d'éclair est égal ou supérieur à 23 °C sont des matières de la classe 6.1 (voir 2.2.61.1).
4. Les matières et préparations liquides inflammables, employées comme pesticides, qui sont très toxiques, toxiques ou faiblement toxiques et dont le point d'éclair est égal ou supérieur à 23 °C, sont des matières de la classe 6.1 (voir 2.2.61.1).

2.2.3.1.2 Les matières et objets de la classe 3 sont subdivisés comme suit :

F Liquides inflammables, sans risque subsidiaire :

F1 Liquides inflammables ayant un point d'éclair inférieur ou égal à 60 °C ;

F2 Liquides inflammables ayant un point d'éclair supérieur à 60 °C, transportés ou remis au transport à une température égale ou supérieure à leur point d'éclair (matières transportées à chaud) ;

FT Liquides inflammables, toxiques :

FT1 Liquides inflammables, toxiques ;

FT2 Pesticides ;

FC Liquides inflammables, corrosifs ;

FTC Liquides inflammables, toxiques, corrosifs ;

D Liquides explosibles désensibilisés.

2.2.3.1.3 Les matières et objets classés dans la classe 3 sont énumérés au tableau A du chapitre 3.2. Les matières qui ne sont pas nommément mentionnées au tableau A du chapitre 3.2 doivent être affectées à la rubrique pertinente du 2.2.3.3 et au groupe d'emballage approprié conformément aux dispositions de la présente section. Les liquides inflammables doivent être affectés aux groupes d'emballage suivants selon le degré de danger qu'ils présentent pour le transport :

Groupe d'emballage	Point d'éclair (en creuset fermé)	Point initial d'ébullition
I	–	≤ 35 °C
II <sup>a)</sup>	< 23 °C	> 35 °C
III <sup>a)</sup>	≥ 23 °C et ≤ 60 °C	> 35 °C

a) Voir aussi le 2.2.3.1.4

Pour un liquide ayant un (des) risque(s) subsidiaire(s), il faut prendre en compte le groupe d'emballage défini conformément au tableau ci-dessus et le groupe d'emballage lié à la gravité du (des) risque(s) subsidiaire(s) ; le classement et le groupe d'emballage découlent alors des dispositions du tableau d'ordre de prépondérance des dangers du 2.1.3.10.

#### 2.2.3.1.4

Les mélanges et préparations liquides ou visqueux, y compris ceux contenant au plus 20 % de nitrocellulose à teneur en azote ne dépassant pas 12,6 % (masse sèche), ne doivent être affectés au groupe d'emballage III que si les conditions suivantes sont réunies :

- la hauteur de la couche séparée de solvant est inférieure à 3 % de la hauteur totale de l'échantillon dans l'épreuve de séparation du solvant (voir Manuel d'épreuves et de critères, troisième partie, sous-section 32.5.1) ; et
- la viscosité<sup>3)</sup> et le point d'éclair sont conformes au tableau suivant :

Viscosité cinématique $\nu$ extrapolée (à un taux de cisaillement proche de 0) $\text{mm}^2/\text{s}$ à 23 °C	Temps d'écoulement $t$ selon ISO 2431:1993		Point d'éclair en °C
	en s	avec un ajustage d'un diamètre en mm	
$20 < \nu \leq 80$	$20 < t \leq 60$	4	supérieur à 17
$80 < \nu \leq 135$	$60 < t \leq 100$	4	à 10
$135 < \nu \leq 220$	$20 < t \leq 32$	6	à 5
$220 < \nu \leq 300$	$32 < t \leq 44$	6	à -1
$300 < \nu \leq 700$	$44 < t \leq 100$	6	à -5
$700 < \nu$	$100 < t$	6	- 5 et en dessous

**NOTA.** Les mélanges contenant plus de 20 % et 55 % au plus de nitrocellulose à taux d'azote ne dépassant pas 12,6 % (masse sèche) sont des matières affectées au No ONU 2059.

Les mélanges ayant un point d'éclair inférieur à 23 °C :

- avec plus de 55 % de nitrocellulose quel que soit leur taux d'azote ; ou
  - avec 55 % au plus de nitrocellulose à taux d'azote supérieur à 12,6 % (masse sèche) ;
- sont des matières de la classe 1 (Nos ONU 0340 ou 0342) ou de la classe 4.1 (Nos ONU 2555, 2556 ou 2557).

#### 2.2.3.1.5

Les solutions et mélanges homogènes non toxiques, non corrosifs et non dangereux pour l'environnement ayant un point d'éclair égal ou supérieur à 23 °C (matières visqueuses, telles que peintures et vernis, à l'exclusion des matières contenant plus de 20 % de nitrocellulose) emballés dans des récipients de capacité inférieure à 450 litres ne sont pas soumis aux prescriptions du RID si, lors de l'épreuve de séparation du solvant (voir Manuel d'épreuves et de critères, troisième partie, sous-section 32.5.1), la hauteur de la couche séparée de solvant est inférieure à 3 % de la hauteur totale, et si les matières à 23 °C ont, dans la coupe d'écoulement selon la norme ISO 2431:1993, avec un ajustage de 6 mm de diamètre, un temps d'écoulement :

- d'au moins 60 secondes ; ou
- d'au moins 40 secondes et ne contiennent pas plus de 60 % de matières de la classe 3.

#### 2.2.3.1.6

Lorsque les matières de la classe 3, par suite d'adjonctions, passent dans d'autres catégories de danger que celles auxquelles appartiennent les matières nommément mentionnées au tableau A du chapitre 3.2, ces mélanges ou solutions doivent être affectés aux rubriques dont ils relèvent sur la base de leur danger réel.

**NOTA.** Pour classer les solutions et mélanges (tels que préparations et déchets), voir également 2.1.3.

#### 2.2.3.1.7

Sur la base des procédures d'épreuve des 2.3.3.1 et 2.3.4 et des critères du 2.2.3.1.1, l'on peut également déterminer si la nature d'une solution ou d'un mélange nommément mentionnés ou contenant une matière nommément mentionnée est telle que cette solution ou ce mélange ne sont pas soumis aux prescriptions relatives à la présente classe (voir aussi 2.1.3).

<sup>3)</sup> Détermination de la viscosité : Lorsque la matière en question est non newtonienne ou que la méthode de détermination de la viscosité à l'aide d'une coupe d'écoulement est, par ailleurs, inappropriée, on devra utiliser un viscosimètre à taux de cisaillement variable pour déterminer le coefficient de viscosité dynamique de la matière à 23 °C pour plusieurs taux de cisaillement, puis rapporter les valeurs obtenues au taux de cisaillement et les extrapoler à un taux de cisaillement 0. La valeur de viscosité dynamique ainsi obtenue, divisée par la masse volumique, donne la viscosité cinématique apparente à un taux de cisaillement proche de 0.

### **2.2.3.2 Matières non admises au transport**

- 2.2.3.2.1** Les matières de la classe 3 susceptibles de se peroxyder facilement (comme les éthers ou certaines matières hétérocycliques oxygénées), ne sont pas admises au transport si leur taux de peroxyde compté en peroxyde d'hydrogène ( $H_2O_2$ ) dépasse 0,3 %. Le taux de peroxyde doit être déterminé comme indiqué en 2.3.3.2.
- 2.2.3.2.2** Les matières chimiquement instables de la classe 3 ne sont pas admises au transport à moins que les mesures nécessaires pour empêcher leur décomposition ou leur polymérisation dangereuses pendant le transport aient été prises. A cette fin, il y a lieu notamment de s'assurer que les récipients et citernes ne contiennent pas de matières pouvant favoriser ces réactions.
- 2.2.3.2.3** Les matières explosibles désensibilisées liquides, autres que celles énumérées au tableau A du chapitre 3.2, ne sont pas admises au transport en tant que matières de la classe 3.



## 2.2.3.3

## Liste des rubriques collectives

Risque subsidiaire	Code de classification	No ONU	Nom de la matière ou de l'objet		
<b>Liquides inflammables</b>					
<b>Sans risque subsidiaire</b>	<b>F</b>	1133	ADHÉSIFS contenant un liquide inflammable		
		1136	DISTILLATS DE GOUDRON DE HOUILLE, INFLAMMABLES		
<b>Sans risque subsidiaire</b>	<b>F</b>	1139	SOLUTION D'ENROBAGE (traitements de surface ou enrobages utilisés dans l'industrie ou à d'autres fins, tels que sous-couche pour carrosserie de véhicules, revêtement pour fûts et tonneaux)		
		1169	EXTRAITS AROMATIQUES LIQUIDES		
		1197	EXTRAITS LIQUIDES POUR AROMATISER		
		1210	ENCRES D'IMPRIMERIE, inflammables ou		
		1210	MATIÈRES APPARENTÉES AUX ENCRES D'IMPRIMERIE (y compris solvants et diluants pour encres d'imprimerie), inflammables		
		1263	PEINTURES (y compris peintures, laques, émaux, couleurs, shellac, vernis, cirages, encaustiques, enduits d'apprêt et bases liquides par laques), ou		
		1263	MATIÈRES APPARENTÉES AUX PEINTURES (y compris solvants et diluants pour peintures)		
		1266	PRODUITS POUR PARFUMERIE contenant des solvants inflammables		
		1293	TEINTURES MÉDICINALES		
		1306	PRODUITS DE PRÉSERVATION DES BOIS, LIQUIDES		
		1866	RÉSINES EN SOLUTION, inflammables		
		1999	GOUDRONS LIQUIDES, y compris les liants routiers et les cutbacks bitumineux		
		3065	BOISSONS ALCOOLISÉES		
		3269	TROUSSE DE RÉSINE POLYESTER		
		1224	CÉTONES LIQUIDES, N.S.A.		
		1268	DISTILLATS DE PÉTROLE, N.S.A. ou		
		1268	PRODUITS PÉTROLIERS, N.S.A.		
		1987	ALCOOLS, N.S.A.		
		1989	ALDÉHYDES, N.S.A.		
		2319	HYDROCARBURES TERPÉNIQUES, N.S.A.		
		3271	ETHERS, N.S.A.		
		3272	ESTERS, N.S.A.		
		3295	HYDROCARBURES LIQUIDES, N.S.A.		
		3336	MERCAPTANS LIQUIDES, INFLAMMABLES, N.S.A. ou		
		3336	MERCAPTANS EN MÉLANGE LIQUIDE, INFLAMMABLE, N.S.A.		
		1993	LIQUIDE INFLAMMABLE, N.S.A.		
			<b>F2</b>	3256	LIQUIDE TRANSPORTÉ À CHAUD, INFLAMMABLE, N.S.A., ayant un point d'éclair supérieur à 60 °C, à une température égale ou supérieure à son point d'éclair
					<b>Matières transportées à chaud</b>

		1228	MERCAPTANS LIQUIDES, INFLAMMABLES, N.S.A. ou
		1228	MERCAPTANS EN MÉLANGE LIQUIDE, INFLAMMABLE, TOXI- QUE, N.S.A.
		1986	ALCOOLS INFLAMMABLES, TOXIQUES, N.S.A.
		1988	ALDÉHYDES INFLAMMABLES, TOXIQUES, N.S.A.
	<b>FT1</b>	2478	ISOCYANATES INFLAMMABLES, TOXIQUES, N.S.A. ou
		2478	ISOCYANATE EN SOLUTION, INFLAMMABLE, TOXIQUES, N.S.A.
		3248	MÉDICAMENT LIQUIDE, INFLAMMABLE, TOXIQUE, N.S.A.
		3273	NITRILES INFLAMMABLES, TOXIQUES, N.S.A.
		1992	LIQUIDE INFLAMMABLE, TOXIQUE, N.S.A.
<b>Toxiques FT</b>		2758	CARBAMATE PESTICIDE, LIQUIDE, INFLAMMABLE, TOXIQUE
		2760	PESTICIDE ARSENICAL LIQUIDE, INFLAMMABLE, TOXIQUE
		2762	PESTICIDE ORGANOCHLORÉ LIQUIDE, INFLAMMABLE, TOXI- QUE
		2764	TRIAZINE PESTICIDE LIQUIDE, INFLAMMABLE, TOXIQUE
		2772	THIOCARBAMATE PESTICIDE LIQUIDE, INFLAMMABLE, TOXI- QUE
		2776	PESTICIDE CUIVRIQUE LIQUIDE, INFLAMMABLE, TOXIQUE
		2778	PESTICIDE MERCURIEL LIQUIDE, INFLAMMABLE, TOXIQUE
		2780	NITROPHÉNOL SUBSTITUÉ PESTICIDE LIQUIDE INFLAMMA- BLE, TOXIQUE
	<b>FT2 Pesticides (point d'éclair &lt; 23 °C)</b>	2782	PESTICIDE BIPYRIDILIQUE LIQUIDE INFLAMMABLE, TOXIQUE
		2784	PESTICIDE ORGANOPHOSPHORÉ LIQUIDE, INFLAMMABLE, TOXIQUE
		2787	PESTICIDE ORGANOSTANNIQUE LIQUIDE INFLAMMABLE, TOXIQUE
		3024	PESTICIDE COUMARINIQUE LIQUIDE INFLAMMABLE, TOXI- QUE
		3346	ACIDE PHÉNOXYACÉTIQUE, DÉRIVÉ PESTICIDE SOLIDE, TOXIQUE
		3350	PYRÉTHROÏDE PESTICIDE LIQUIDE, INFLAMMABLE, TOXIQUE
		3021	PESTICIDE LIQUIDE INFLAMMABLE, TOXIQUE, N.S.A.
		<b>NOTA.</b>	La classification d'un pesticide doit être fonction de l'ingrédient actif, de l'état physique du pesticide et de tout risque subsidiaire que celui-ci est susceptible de présenter
		3469	PEINTURES INFLAMMABLES, CORROSIVES (y compris peintu- res, laques, émaux, couleurs, shellacs, vernis, cirages, encausti- ques, enduits d'apprêt et bases liquides pour laques), ou
		3469	MATIERES APPARENTEES AUX PEINTURES, INFLAMMABLES, CORROSIVES (y compris solvants et diluants pour peintures)
<b>Corrosifs</b>	<b>FC</b>	2733	AMINES INFLAMMABLES, CORROSIVES, N.S.A., ou
		2733	POLYAMINES INFLAMMABLES, CORROSIVES, N.S.A.
		2985	CHLOROSILANES INFLAMMABLES, CORROSIFS, N.S.A.
		3274	ALCOOLATES EN SOLUTION dans l'alcool, N.S.A.
		2924	LIQUIDE INFLAMMABLE, CORROSIF, N.S.A.
<b>Toxiques, corrosifs</b>	<b>FTC</b>	3286	LIQUIDE INFLAMMABLE, TOXIQUE, CORROSIF, N.S.A
<b>Liquides explosibles désensibi- lisés</b>	<b>D</b>	3343	NITROGLYCÉRINE EN MÉLANGE, DÉSENSIBILISÉE, LIQUIDE, INFLAMMABLE, N.S.A., avec au plus 30% (masse) de nitroglycé- rine
		3357	NITROGLYCÉRINE EN MÉLANGE, DÉSENSIBILISÉE, LIQUIDE, N.S.A., avec au plus 30% (masse) de nitroglycérine
		3379	LIQUIDE EXPLOSIBLE DÉSENSIBILISÉ, N.S.A.

## **2.2.41 Classe 4.1 Matières solides inflammables, matières autoréactives et matières solides explosibles désensibilisées**

### **2.2.41.1 Critères**

**2.2.41.1.1** Le titre de la classe 4.1 couvre les matières et objets inflammables et les matières explosibles désensibilisées qui sont des matières solides selon l'alinéa a) de la définition « solide » à la section 1.2.1 ainsi que les matières autoréactives liquides ou solides.

Sont affectées à la classe 4.1 :

- les matières et objets solides facilement inflammables (voir 2.2.41.1.3 à 2.2.41.1.8) ;
- les matières solides ou liquides autoréactives (voir 2.2.41.1.9 à 2.2.41.1.16) ;
- les matières solides explosibles désensibilisées (voir 2.2.41.1.18) ;
- les matières apparentées aux matières autoréactives (voir 2.2.41.1.19).

**2.2.41.1.2** Les matières et objets de la classe 4.1 sont subdivisés comme suit :

F Matières solides inflammables, sans risque subsidiaire :

- F1 Organiques ;
- F2 Organiques, fondues ;
- F3 Inorganiques ;

FO Matières solides inflammables, comburantes ;

FT Matières solides inflammables, toxiques :

- FT1 Organiques, toxiques ;
- FT2 Inorganiques, toxiques ;

FC Matières solides inflammables, corrosives :

- FC1 Organiques, corrosives ;
- FC2 Inorganiques, corrosives ;

D Matières explosibles désensibilisées solides, sans risque subsidiaire ;

DT Matières explosibles désensibilisées solides, toxiques ;

SR Matières autoréactives :

- SR1 Ne nécessitant pas de régulation de température ;
- SR2 Nécessitant une régulation de température (non admises au transport en trafic ferroviaire).

### ***Matières solides inflammables***

#### *Définitions et propriétés*

**2.2.41.1.3** Les *matières solides inflammables* sont des matières solides facilement inflammables et des matières solides qui peuvent s'enflammer par frottement.

Les *matières solides facilement inflammables* sont des matières pulvérulentes, granulaires ou pâteuses, qui sont dangereuses si elles prennent feu facilement au contact bref d'une source d'inflammation, telle qu'une allumette qui brûle, et si la flamme se propage rapidement. Le danger peut provenir non seulement du feu mais aussi des produits de combustion toxiques. Les poudres de métal sont particulièrement dangereuses car elles sont difficiles à éteindre une fois enflammées – les agents extincteurs normaux, tels que le dioxyde de carbone et l'eau pouvant accroître le danger.

#### *Classification*

**2.2.41.1.4** Les *matières* et objets classés comme matières solides inflammables de la classe 4.1 sont énumérés au tableau A du chapitre 3.2. L'affectation des matières et objets organiques non nommément mentionnés au tableau A du chapitre 3.2 à la rubrique pertinente du 2.2.41.3, conformément aux dispositions du chapitre 2.1, peut se faire sur la base de l'expérience ou des résultats des procédures d'épreuve selon la sous-section 33.2.1 de la troisième partie du Manuel d'épreuves et de critères. L'affectation des matières inorganiques non nommément mentionnées doit se faire sur la base des résultats des procédures d'épreuve selon la sous-section 33.2.1 de la troisième partie du Manuel d'épreuves et de critères ; l'expérience doit être également prise en considération lorsqu'elle conduit à une affectation plus sévère.

**2.2.41.1.5** Lorsque des matières non nommément mentionnées sont affectées à l'une des rubriques énumérées en 2.2.41.3 sur la base des procédures d'épreuve selon la sous-section 33.2.1 de la troisième partie du Manuel d'épreuves et de critères, les critères suivants doivent être appliqués :

- a) A l'exception des poudres de métaux et des poudres d'alliages de métaux, les matières pulvérulentes, granulaires ou pâteuses doivent être classées comme matières facilement inflammables de la classe 4.1 lorsqu'elles peuvent s'enflammer facilement au contact bref d'une source d'inflammation (par

exemple une allumette en feu), ou lorsque, en cas d'inflammation, la flamme se propage rapidement, la durée de combustion est inférieure à 45 secondes pour une distance mesurée de 100 mm où la vitesse de combustion est supérieure à 2,2 mm/s ;

- b) Les poudres de métaux ou les poudres d'alliages de métaux doivent être affectées à la classe 4.1 lorsqu'elles peuvent s'enflammer au contact d'une flamme et que la réaction se propage en 10 minutes ou moins sur toute la longueur de l'échantillon.

Les matières solides qui peuvent s'enflammer par frottement doivent être classées en classe 4.1 par analogie avec des rubriques existantes (par exemple allumettes) ou conformément à une disposition spéciale pertinente.

**2.2.41.1.6** Sur la base de la procédure d'épreuve selon la sous-section 33.2.1 de la troisième partie du Manuel d'épreuves et de critères et des critères des 2.2.41.1.4 et 2.2.41.1.5, on peut également déterminer si la nature d'une matière nommément mentionnée est telle que cette matière n'est pas soumise aux prescriptions relatives à la présente classe.

**2.2.41.1.7** Lorsque les matières de la classe 4.1, par suite d'adjonctions, passent dans d'autres catégories de danger que celles auxquelles appartiennent les matières nommément mentionnées au tableau A du chapitre 3.2, ces mélanges doivent être affectés aux rubriques dont ils relèvent sur la base de leur danger réel.

**NOTA.** Pour classer les solutions et mélanges (tels que préparations et déchets), voir également 2.1.3.

#### *Affectation aux groupes d'emballage*

**2.2.41.1.8** Les matières solides inflammables classées sous les diverses rubriques du tableau A du chapitre 3.2 sont affectées aux groupes d'emballage II ou III sur la base des procédures d'épreuve de la sous-section 33.2.1 de la troisième partie du Manuel d'épreuves et de critères, selon les critères suivants :

- a) Les matières solides facilement inflammables qui, lors de l'épreuve, présentent une durée de combustion inférieure à 45 secondes pour une distance mesurée de 100 mm doivent être affectées au :
- Groupe d'emballage II : si la flamme se propage au-delà de la zone humidifiée ;
- Groupe d'emballage III : si la zone humidifiée arrête la propagation de la flamme pendant au moins quatre minutes ;
- b) Les poudres de métaux et les poudres d'alliages de métaux doivent être affectées au :
- Groupe d'emballage II : si, lors de l'épreuve, la réaction se propage sur toute la longueur de l'échantillon en cinq minutes ou moins ;
- Groupe d'emballage III : si, lors de l'épreuve, la réaction se propage sur toute la longueur de l'échantillon en plus de cinq minutes.

Pour ce qui est des matières solides qui peuvent s'enflammer par frottement, leur affectation à un groupe d'emballage doit se faire par analogie avec les rubriques existantes ou conformément à une disposition spéciale pertinente.

#### **Matières autoréactives**

##### *Définitions*

**2.2.41.1.9** Aux fins du RID, les matières autoréactives sont des matières thermiquement instables susceptibles de subir une décomposition fortement exothermique, même en l'absence d'oxygène (air). Les matières ne sont pas considérées comme des matières autoréactives de la classe 4.1 si :

- a) elles sont explosibles selon les critères relatifs à la classe 1 ;
- b) elles sont des matières comburantes selon la procédure de classement relative à la classe 5.1 (voir 2.2.51.1), à l'exception des mélanges de matières comburantes contenant au moins 5% de matières organiques combustibles qui relèvent de la procédure de classement définie au NOTA 2 ;
- c) ce sont des peroxydes organiques selon les critères relatifs à la classe 5.2 (voir 2.2.52.1) ;
- d) elles ont une chaleur de décomposition inférieure à 300 J/g ; ou
- e) leur température de décomposition autoaccélérée (TDAA) (voir NOTA 3 ci-après) est supérieure à 75 °C pour un colis de 50 kg.

**NOTA 1.** La chaleur de décomposition peut être déterminée au moyen de toute méthode reconnue sur le plan international, telle que l'analyse calorimétrique différentielle et la calorimétrie adiabatique.

- 2.** Les mélanges de matières comburantes satisfaisant aux critères de la classe 5.1 qui contiennent au moins 5% de matières organiques combustibles mais qui ne satisfont pas aux critères définis aux paragraphes a), c), d) ou e) ci-dessus doivent être soumis à la procédure de classement des matières autoréactives.

Les mélanges ayant les propriétés des matières autoréactives de type B à F doivent être classés comme matières autoréactives de la classe 4.1.

Les mélanges ayant les propriétés des matières autoréactives du type G conformément à la procédure définie à la section.20.4.3 (g), Partie II du Manuel d'épreuves et de critères, doivent être considérés aux fins de classement comme des matières de la classe 5.1 (voir 2.2.51.1).

3. La température de décomposition autoaccélérée (TDAA) est la température la plus basse à laquelle une matière placée dans l'emballage utilisé au cours du transport peut subir une décomposition exothermique. Les conditions nécessaires pour la détermination de cette température figurent dans le Manuel d'épreuves et de critères, deuxième partie, chapitre 20 et section 28.4.
4. Toute matière qui a les propriétés d'une matière autoréactive doit être classée comme telle, même si elle a eu une réaction positive lors de l'épreuve décrite en 2.2.42.1.5 pour l'inclusion dans la classe 4.2.

#### *Propriétés*

- 2.2.41.1.10** La décomposition des matières autoréactives peut être déclenchée par la chaleur, le contact avec des impuretés catalytiques (par exemple acides, composés de métaux lourds, bases), le frottement ou le choc. La vitesse de décomposition s'accroît avec la température et varie selon la matière. La décomposition, particulièrement en l'absence d'inflammation, peut entraîner le dégagement de gaz ou de vapeurs toxiques. Pour certaines matières autoréactives, la température doit être régulée. Certaines matières autoréactives peuvent se décomposer en produisant une explosion surtout sous confinement. Cette caractéristique peut être modifiée par l'adjonction de diluants ou en utilisant des emballages appropriés. Certaines matières autoréactives brûlent vigoureusement. Sont par exemple des matières autoréactives certains composés des types indiqués ci-dessous :

azoïques aliphatiques (-C-N=N-C-);

azides organiques (-C-N<sub>3</sub>);

sels de diazonium (-CN<sub>2</sub><sup>+</sup>Z<sup>-</sup>);

composés N-nitrosés (-N-N=O);

sulfohydrazides aromatiques (-SO<sub>2</sub>-NH-NH<sub>2</sub>).

Cette liste n'est pas exhaustive et des matières présentant d'autres groupes réactifs et certains mélanges de matières peuvent parfois avoir des propriétés comparables.

#### *Classification*

- 2.2.41.1.11** Les matières autoréactives sont réparties en sept types selon le degré de danger qu'elles présentent. Les types varient du type A, qui n'est pas admis au transport dans l'emballage dans lequel il a été soumis aux épreuves, au type G, qui n'est pas soumis aux prescriptions s'appliquant aux matières autoréactives de la classe 4.1. La classification des matières autoréactives des types B à F est directement fonction de la quantité maximale admissible dans un emballage. On trouvera dans la deuxième partie du Manuel d'épreuves et de critères les principes à appliquer pour le classement ainsi que les procédures de classement applicables, les modes opératoires et les critères et un modèle de procès-verbal d'épreuve approprié.

- 2.2.41.1.12** Les matières autoréactives déjà classées dont le transport en emballage est déjà autorisé sont énumérées au 2.2.41.4, celles dont le transport en GRV est déjà autorisé sont énumérées au 4.1.4.2, instruction d'emballage IBC520 et celles dont le transport en citernes conformément au chapitre 4.2 est déjà autorisé sont énumérées au 4.2.5.2, instruction de transport en citernes mobiles T23. A chaque matière autorisée énumérée une rubrique générique du tableau A du chapitre 3.2 (Nos ONU 3221 à 3240) est affectée, avec indication des risques subsidiaires appropriés et des observations utiles pour le transport de ces matières.

Les rubriques collectives précisent :

- les types de matières autoréactives B à F, voir 2.2.41.1.11 ci-dessus ;
- l'état physique (liquide/solide).

La classification des matières autoréactives énumérées en 2.2.41.4 est établie sur la base de la matière techniquement pure (sauf lorsqu'une concentration inférieure à 100 % est spécifiée).

- 2.2.41.1.13** Le classement des matières autoréactives non énumérées au 2.2.41.4, au 4.1.4.2, instruction d'emballage IBC520 ou au 4.2.5.2, instruction de transport en citernes mobiles T23 et leur affectation à une rubrique collective doivent être faits par l'autorité compétente du pays d'origine sur la base d'un procès verbal d'épreuve. La déclaration d'agrément doit indiquer le classement et les conditions de transport applicables. Si le pays d'origine n'est pas un Etat membre de la COTIF, le classement et les conditions de transport doivent être reconnus par l'autorité compétente du premier Etat membre de la COTIF touché par l'envoi.

- 2.2.41.1.14** Pour modifier la réactivité de certaines matières autoréactives, on additionne parfois à celles-ci des activateurs tels que des composés de zinc. Selon le type et la concentration de l'activateur, le résultat peut en être une diminution de la stabilité thermique et une modification des propriétés explosives. Si l'une ou l'autre de ces propriétés est modifiée, la nouvelle préparation doit être évaluée conformément à la méthode de classement.

**2.2.41.1.15** Les échantillons de matières autoréactives ou de préparations de matières autoréactives non énumérés en 2.2.41.4, pour lesquels on ne dispose pas de données d'épreuves complètes et qui sont à transporter pour subir des épreuves ou des évaluations supplémentaires, doivent être affectés à l'une des rubriques relatives aux matières autoréactives du type C, à condition que :

- d'après les données disponibles, l'échantillon ne soit pas plus dangereux qu'une matière autoréactive du type B ;
- l'échantillon soit emballé conformément à la méthode d'emballage OP2 et la quantité par wagon de transport soit limitée à 10 kg.

Les échantillons nécessitant une régulation de température ne sont pas admis au transport en trafic ferroviaire.

#### *Désensibilisation*

**2.2.41.1.16** Pour assurer la sécurité pendant le transport de matières autoréactives, on les désensibilise souvent en y ajoutant un diluant. Lorsqu'un pourcentage d'une matière est stipulé, il s'agit du pourcentage en masse, arrondi à l'unité la plus proche. Si un diluant est utilisé, la matière autoréactive doit être éprouvée en présence du diluant, dans la concentration et sous la forme utilisées pour le transport. Les diluants qui peuvent permettre à une matière autoréactive de se concentrer à un degré dangereux en cas de fuite d'un emballage ne doivent pas être utilisés. Tout diluant utilisé doit être compatible avec la matière autoréactive. A cet égard, sont compatibles les diluants solides ou liquides qui n'ont pas d'effet négatif sur la stabilité thermique et le type de danger de la matière autoréactive.

**2.2.41.1.17** (réservé)

#### ***Matières explosibles désensibilisées solides***

**2.2.41.1.18** Les matières explosibles désensibilisées solides sont des matières qui sont humidifiées avec de l'eau ou de l'alcool, ou encore diluées avec d'autres matières afin d'en éliminer les propriétés explosives. Ces rubriques, dans le tableau A du chapitre 3.2, sont désignées par les Nos ONU suivants : 1310, 1320, 1321, 1322, 1336, 1337, 1344, 1347, 1348, 1349, 1354, 1355, 1356, 1357, 1517, 1571, 2555, 2556, 2557, 2852, 2907, 3317, 3319 3344 3364, 3365, 3366, 3367, 3368, 3369, 3370, 3376, 3380 et 3474.

#### ***Matières apparentées aux matières autoréactives***

**2.2.41.1.19** Les matières :

- a) qui ont été provisoirement acceptées dans la classe 1 selon les résultats des séries d'épreuves 1 et 2 mais sont exemptées de la classe 1 par les résultats de la série d'épreuves 6 ;
- b) qui ne sont pas des matières autoréactives de la classe 4.1 ; et
- c) qui ne sont pas des matières des classes 5.1 et 5.2,

sont aussi affectées à la classe 4.1 : les Nos ONU 2956, 3241, 3242 et 3251 appartiennent à cette catégorie.

#### **2.2.41.2** **Matières non admises au transport**

**2.2.41.2.1** Les matières chimiquement instables de la classe 4.1 ne sont pas admises au transport à moins que les mesures nécessaires pour empêcher leur décomposition ou leur polymérisation dangereuses en cours de transport aient été prises. A cette fin, il y a lieu notamment de prendre soin que les récipients et citernes ne contiennent pas de substances pouvant favoriser ces réactions.

**2.2.41.2.2** Les matières solides, inflammables, comburantes affectées au No ONU 3097 ne sont admises au transport que si elles satisfont aux prescriptions relatives à la classe 1 (voir également 2.1.3.7).

**2.2.41.2.3** Les matières suivantes ne sont pas admises au transport :

- Les matières autoréactives du type A (voir le Manuel d'épreuves et de critères, deuxième partie, 20.4.2 a) ;
- Les sulfures de phosphore qui ne sont pas exempts de phosphore blanc ou jaune ;
- Les matières explosibles désensibilisées solides, autres que celles qui sont énumérées au tableau A du chapitre 3.2 ;
- Les matières inorganiques inflammables à l'état fondu, autres que le No ONU 2448 SOUFRE FONDU ;

Les matières suivantes ne sont pas admises au transport en trafic ferroviaire :

- L'azoture de baryum humidifié avec moins de 50 % (masse) d'eau.
- Les matières autoréactives ayant une TDAA  $\leq 55$  °C pour lesquelles la régulation de température est requise à cet effet :

ONU 3231 LIQUIDE AUTOREACTIF DU TYPE B, AVEC REGULATION DE TEMPERATURE ;  
ONU 3232 SOLIDE AUTOREACTIF DU TYPE B, AVEC REGULATION DE TEMPERATURE ;

ONU 3233	LIQUIDE AUTOREACTIF DU TYPE C, AVEC REGULATION DE TEMPERATURE ;
ONU 3234	SOLIDE AUTOREACTIF DU TYPE C, AVEC REGULATION DE TEMPERATURE ;
ONU 3235	LIQUIDE AUTOREACTIF DU TYPE D, AVEC REGULATION DE TEMPERATURE ;
ONU 3236	SOLIDE AUTOREACTIF DU TYPE D, AVEC REGULATION DE TEMPERATURE ;
ONU 3237	LIQUIDE AUTOREACTIF DU TYPE E, AVEC REGULATION DE TEMPERATURE ;
ONU 3238	SOLIDE AUTOREACTIF DU TYPE E, AVEC REGULATION DE TEMPERATURE ;
ONU 3239	LIQUIDE AUTOREACTIF DU TYPE F, AVEC REGULATION DE TEMPERATURE ;
ONU 3240	SOLIDE AUTOREACTIF DU TYPE F, AVEC REGULATION DE TEMPERATURE.

### 2.2.41.3 Liste des rubriques collectives

Risque subsidiaire	Code de classification	No ONU	Nom de la matière ou de l'objet
Matières solides inflammables F	sans risque subsidiaire	organiques F1	3175 SOLIDES CONTENANT DU LIQUIDE INFLAMMABLE, N.S.A.
			1353 FIBRES IMPRÉGNÉES DE NITROCELLULOSE FAIBLEMENT NITRÉE, N.S.A. ou
			1353 TISSUS IMPRÉGNÉS DE NITROCELLULOSE FAIBLEMENT NITRÉE, N.S.A.
			1325 SOLIDE ORGANIQUE INFLAMMABLE, N.S.A.
	organiques fondues F2	3176 SOLIDE ORGANIQUE INFLAMMABLE, FONDU, N.S.A.	
		inorganiques F3	3089 POUDRE MÉTALLIQUE INFLAMMABLE, N.S.A. <sup>a), b)</sup>
			3181 SELS MÉTALLIQUES DE COMPOSÉS ORGANIQUES, INFLAMMABLES, N.S.A.
	3182 HYDRURES MÉTALLIQUES INFLAMMABLES, N.S.A. <sup>c)</sup>		
	3178 SOLIDE INORGANIQUE INFLAMMABLE, N.S.A.		
	comburantes FO	3097 SOLIDE INFLAMMABLE, COMBURANT, N.S.A. (non admis au transport, voir 2.2.41.2.2)	
toxicques	organiques FT1	2926 SOLIDE ORGANIQUE INFLAMMABLE, TOXIQUE, N.S.A.	
	inorganiques FT2	3179 SOLIDE INORGANIQUE INFLAMMABLE, TOXIQUE, N.S.A.	
		organiques FC1	2925 SOLIDE ORGANIQUE INFLAMMABLE, CORROSIF, N.S.A.
	corrosives	inorganiques FC2	3180 SOLIDE INORGANIQUE INFLAMMABLE, CORROSIF, N.S.A.
		sans risque subsidiaire D	3319 NITROGLYCÉRINE EN MÉLANGE, DÉSENSIBILISÉE, SOLIDE, N.S.A. avec plus de 2% mais au plus 10% (masse) de nitroglycérine
	3344 TÉTRANITRATE DE PENTAÉRYTHRITE (TÉTRANITRATE DE PENTAÉRYTHRITOL, PENTHRITE, PETN) EN MÉLANGE, DÉSENSIBILISÉ, SOLIDE, N.S.A., avec plus de 10% mais au plus 20% (masse) de PETN		
3380 SOLIDE EXPLOSIBLE DÉSENSIBILISÉ, N.S.A.			
désensibilisées solides	toxicques DT	Seules celles qui sont énumérées au tableau A du chapitre 3.2 sont admises au transport en tant que matières de la classe 4.1.	

	<p><b>ne nécessitant pas de régulation de température</b>      <b>SR1</b></p>	<p>LIQUIDE AUTORÉACTIF DE TYPE A (non admis au transport, voir 2.2.41.2.3)  SOLIDE AUTORÉACTIF DE TYPE A (non admis au transport, voir 2.2.41.2.3)  3221 LIQUIDE AUTORÉACTIF DU TYPE B  3222 SOLIDE AUTORÉACTIF DU TYPE B  3223 LIQUIDE AUTORÉACTIF DU TYPE C  3224 SOLIDE AUTORÉACTIF DU TYPE C  3225 LIQUIDE AUTORÉACTIF DU TYPE D  3226 SOLIDE AUTORÉACTIF DU TYPE D  3227 LIQUIDE AUTORÉACTIF DU TYPE E  3228 SOLIDE AUTORÉACTIF DU TYPE E  3229 LIQUIDE AUTORÉACTIF DU TYPE F  3230 SOLIDE AUTORÉACTIF DU TYPE F  LIQUIDE AUTORÉACTIF DE TYPE G (non soumis aux prescriptions de la classe 4.1, voir 2.2.41.1.11)  SOLIDE AUTORÉACTIF DE TYPE G (non soumis aux prescriptions de la classe 4.1, voir 2.2.41.1.11)</p>
<p><b>Matières auto-réactives</b></p>	<p><b>nécessitant une régulation de température</b>      <b>SR2</b></p>	<p>3231 LIQUIDE AUTORÉACTIF DU TYPE B, AVEC RÉGULATION DE TEMPÉRATURE (non admis au transport en trafic ferroviaire, voir 2.2.41.2.3)  3232 SOLIDE AUTORÉACTIF DU TYPE B, AVEC RÉGULATION DE TEMPÉRATURE (non admis au transport en trafic ferroviaire, voir 2.2.41.2.3)  3233 LIQUIDE AUTORÉACTIF DU TYPE C, AVEC RÉGULATION DE TEMPÉRATURE (non admis au transport en trafic ferroviaire, voir 2.2.41.2.3)  3234 SOLIDE AUTORÉACTIF DU TYPE C, AVEC RÉGULATION DE TEMPÉRATURE (non admis au transport en trafic ferroviaire, voir 2.2.41.2.3)  3235 LIQUIDE AUTORÉACTIF DU TYPE D, AVEC RÉGULATION DE TEMPÉRATURE (non admis au transport en trafic ferroviaire, voir 2.2.41.2.3)  3236 SOLIDE AUTORÉACTIF DU TYPE D, AVEC RÉGULATION DE TEMPÉRATURE (non admis au transport en trafic ferroviaire, voir 2.2.41.2.3)  3237 LIQUIDE AUTORÉACTIF DU TYPE E, AVEC RÉGULATION DE TEMPÉRATURE (non admis au transport en trafic ferroviaire, voir 2.2.41.2.3)  3238 SOLIDE AUTORÉACTIF DU TYPE E, AVEC RÉGULATION DE TEMPÉRATURE (non admis au transport en trafic ferroviaire, voir 2.2.41.2.3)  3239 LIQUIDE AUTORÉACTIF DU TYPE F, AVEC RÉGULATION DE TEMPÉRATURE (non admis au transport en trafic ferroviaire, voir 2.2.41.2.3)  3240 SOLIDE AUTORÉACTIF DU TYPE F, AVEC RÉGULATION DE TEMPÉRATURE (non admis au transport en trafic ferroviaire, voir 2.2.41.2.3)</p>

- a) Les métaux et les alliages en poudre ou sous une autre forme inflammable qui sont sujets à l'inflammation spontanée sont des matières de la classe 4.2.
- b) Les métaux et les alliages en poudre ou sous une autre forme inflammable qui, au contact de l'eau, dégagent des gaz inflammables sont des matières de la classe 4.3.
- c) Les hydrures de métaux qui, au contact de l'eau, dégagent des gaz inflammables sont des matières de la classe 4.3. Le borohydrure d'aluminium ou le borohydrure d'aluminium contenu dans des engins est un matière de la classe 4.2, No ONU 2870.



#### 2.2.41.4 Liste des matières autoréactives déjà classées transportées en emballage

Dans la colonne « Méthode d'emballage », les codes « OP1 » à « OP8 » se rapportent aux méthodes d'emballage de l'instruction d'emballage P520 du 4.1.4.1 (voir aussi 4.1.7.1). Les matières autoréactives à transporter doivent remplir les conditions de classification comme indiqué. Pour les matières dont le transport en GRV est autorisé, voir 4.1.4.2, instruction d'emballage IBC520, et pour celles dont le transport en citernes est autorisé conformément au chapitre 4.2, voir 4.2.5.2, instruction de transport en citernes mobiles T23.

**NOTA.** La classification donnée dans ce tableau s'applique à la matière techniquement pure (sauf si une concentration inférieure à 100 % est indiquée). Pour les autres concentrations, la matière peut être classée différemment, compte tenu des procédures énoncées dans la deuxième partie du Manuel d'épreuves et critères.

MATIÈRES AUTORÉACTIVES	Concentration (%)	Méthode d'emballage	Rubrique générique No ONU	Remarques
AZODICARBONAMIDE, PRÉPARATION DU TYPE B, AVEC RÉGULATION DE TEMPÉRATURE	< 100		3232	interdit
AZODICARBONAMIDE, PRÉPARATION DU TYPE C	< 100	OP6	3224	3)
AZODICARBONAMIDE, PRÉPARATION DU TYPE C, AVEC RÉGULATION DE TEMPÉRATURE	< 100		3234	interdit
AZODICARBONAMIDE, PRÉPARATION DU TYPE D	< 100	OP7	3226	5)
AZODICARBONAMIDE, PRÉPARATION DU TYPE D, AVEC RÉGULATION DE TEMPÉRATURE	< 100		3236	interdit
AZO-2,2' BIS(DIMÉTHYL-2,4 MÉTHOXY-4 VALÉRONITRILE)	100		3236	interdit
AZO-2,2' BIS(DIMÉTHYL-2,4 VALÉRONITRILE)	100		3236	interdit
AZO-1,1' BIS (HEXAHYDROBENZONITRILE)	100	OP7	3226	
AZO-2,2' BIS(ISOBUTYRONITRILE)	100		3234	interdit
AZO-2,2' BIS(ISOBUTYRONITRILE) sous forme de pâte avec l'eau	≤ 50	OP6	3224	
AZO-2,2' BIS(MÉTHYL-2 PROPIONATE D'ÉTHYLE)	100		3235	interdit
AZO-2,2' BIS(MÉTHYL-2 BUTYRONITRILE)	100		3236	interdit
BIS(ALLYLCARBONATE) DE DIÉTHYLÈNEGLYCOL + PEROXYDICARBONATE DE DI-ISOPROPYLE	≥ 88 + ≤ 12		3237	interdit
CHLORURE DE DIAZO-2 NAPHTOL-1 SULFONYLE-4	100	OP5	3222	2)
CHLORURE DE DIAZO-2 NAPHTOL-1 SULFONYLE-5	100	OP5	3222	2)
CHLORURE DOUBLE DE ZINC ET DE BENZYLÉTHYLAMINO-4 ÉTHOXY-3 BENZÈNEDIAZONIUM	100	OP7	3226	
CHLORURE DOUBLE DE ZINC ET DE BENZYL-MÉTHYLAMINO-4 ÉTHOXY-3 BENZÈNEDIAZONIUM	100		3236	interdit
CHLORURE DOUBLE DE ZINC ET DE CHLORO-3 DIÉTHYLAMINO-4 BENZÈNEDIAZONIUM	100	OP7	3226	
CHLORURE DOUBLE DE ZINC ET DE DIÉTHOXY-2,5 MORPHOLINO-4 BENZÈNEDIAZONIUM	67-100		3236	interdit
CHLORURE DOUBLE DE ZINC ET DE DIÉTHOXY-2,5 MORPHOLINO-4 BENZÈNEDIAZONIUM	66		3236	interdit

MATIÈRES AUTORÉACTIVES	Concentration (%)	Méthode d'emballage	Rubrique générique No ONU	Remarques
CHLORURE DOUBLE DE ZINC ET DE DIÉTHOXY-2,5 (PHÉNYLSULFONYL)-4 BENZÈNE-DIAZONIUM	67		3236	interdit
CHLORURE DOUBLE DE ZINC ET DE DIMÉTHOXY-2,5 (MÉTHYL-4 PHÉNYLSULFONYL)-4 BENZÈNE-DIAZONIUM	79		3236	interdit
CHLORURE DOUBLE DE ZINC ET DE DIMÉTHYLAMINO-4 (DIMÉTHYLAMINO-2 ÉTHOXY)-6 TOLUÈNE-2 DIAZONIUM	100		3236	interdit
CHLORURE DOUBLE DE ZINC ET DE DIPROPYLAMINO-4 BENZÈNE-DIAZONIUM	100	OP7	3226	
CHLORURE DOUBLE DE ZINC ET DE (N,N-ÉTHOXYCARBONYLPHÉNYLAMINO)-2 MÉTHOXY-3 (N-MÉTHYL N-CYCLO-HEXYLAMINO)-4 BENZÈNE-DIAZONIUM	63-92		3236	interdit
CHLORURE DOUBLE DE ZINC ET DE (N,N-ÉTHOXYCARBONYL- PHÉNYLAMINO)-2 MÉTHOXY-3 (N-MÉTHYL N-CYCLOHEXYLAMINO)-4 BENZÈNE-DIAZONIUM	62		3236	interdit
CHLORURE DOUBLE DE ZINC ET DE (HYDROXY-2 ÉTHOXY)-2 PYRROLIDINYL-1)-1 BENZÈNE-DIAZONIUM	100		3236	interdit
CHLORURE DOUBLE DE ZINC ET DE (HYDROXY-2 ÉTHOXY)-3 PYRROLIDINYL-1)-4 BENZÈNE-DIAZONIUM	100		3236	interdit
DIAZO-2 NAPHTOL-1 SULFONATE-4 DE SODIUM	100	OP7	3226	
DIAZO-2 NAPHTOL-1 SULFONATE-5 DE SODIUM	100	OP7	3226	
DIAZO 2 NAPHTOL-1 SULFONATE-5 DU COPOLYMÈRE ACETONE PYROGALLOL	100	OP8	3228	
N,N'-DINITROSO-N,N'-DIMÉTHYL TÉREPHTHALIMIDE, en pâte	72	OP6	3224	
N,N'-DINITROSOPENTAMÉTHYLÈNE-TÉTRAMINE	82	OP6	3224	7)
ESTER DE L'ACIDE DIAZO-2 NAPHTOL-1 SULFONIQUE, PRÉPARATION DU TYPE D	< 100	OP7	3226	9)
N-FORMYL (NITROMÉTHYLÈNE)-2 PERHYDROTHIAZINE-1,3	100		3236	interdit
HYDRAZIDE DE BENZÈNE-1,3-DISULFONYLE, en pâte	52	OP7	3226	
HYDRAZIDE DE BENZÈNESULFONYLE	100	OP7	3226	
HYDRAZIDE DE DIPHENYLOXYDE-4,4'-DISULFONYLE	100	OP7	3226	
HYDROGÉNO-SULFATE DE (N,N-MÉTHYLAMINOÉTHYL CARBONYL)-2 (DIMÉTHYL-3,4 PHÉNYLSULFONYL)-4 BENZÈNE-DIAZONIUM	96		3236	interdit
ÉCHANTILLON DE LIQUIDE AUTORÉACTIF		OP2	3223	8)
ÉCHANTILLON DE LIQUIDE AUTORÉACTIF, AVEC RÉGULATION DE TEMPÉRATURE			3233	interdit
ÉCHANTILLON DE SOLIDE AUTORÉACTIF		OP2	3224	8)
ÉCHANTILLON DE SOLIDE AUTORÉACTIF, AVEC RÉGULATION DE TEMPÉRATURE			3234	interdit
MÉTHYL-4 BENZÈNESULFONYL-HYDRAZIDE	100	OP7	3226	
NITRATE DE TÉTRAMINE-PALLADIUM (II)	100		3234	interdit
4-NITROSOPHÉNOL	100		3236	interdit

MATIÈRES AUTORÉACTIVES	Concentration (%)	Méthode d'emballage	Rubrique générique No ONU	Remarques
SULFATE DE DIÉTHOXY-2,5 (MORPHOLINYL-4)-4 BENZÈNEDIAZONIUM	100	OP7	3226	
TÉTRACHLOROZINCATE DE DIBUTOXY-2,5 (MORPHOLINYL-4)-4 BENZÈNEDIAZONIUM (2:1)	100	OP8	3228	
TÉTRAFLUOROBORATE DE DIÉTHOXY-2,5 MORPHOLINO-4 BENZÈNEDIAZONIUM	100		3236	interdit
TÉTRAFLUOROBORATE DE MÉTHYL-3 (PYRROLIDINYL-1)-4 BENZÈNEDIAZONIUM	95		3234	interdit
TRICHLOROZINCATE DE DIMÉTHYLAMINO-4 BENZÈNEDIAZONIUM(-1)	100	OP8	3228	

#### Remarques

- 1) (réservé)
- 2) Étiquette de risque subsidiaire de « MATIÈRE EXPLOSIBLE » requise (Modèle No 1, voir 5.2.2.2.2).
- 3) Préparations d'azodicarbonamide satisfaisant aux critères du 20.4.2 c) du Manuel d'épreuves et de critères.
- 4) (réservé)
- 5) Préparations d'azodicarbonamide satisfaisant aux critères du 20.4.2 d) du Manuel d'épreuves et de critères.
- 6) (réservé)
- 7) Avec un diluant compatible dont le point d'ébullition est d'au moins 150 °C.
- 8) Voir 2.2.41.1.15.
- 9) Cette rubrique s'applique aux préparations des esters de l'acide diazo-2 naphтол-1 sulfonique-4 et de l'acide diazo-2 naphтол-1 sulfonique-5 qui satisfont aux critères du 20.4.2 d) du Manuel d'épreuves et de critères.

## 2.2.42 Classe 4.2 Matières sujettes à l'inflammation spontanée

### 2.2.42.1 Critères

2.2.42.1.1 Le titre de la classe 4.2 couvre :

- les *matières pyrophoriques* qui sont des matières, y compris mélanges et solutions ; liquides ou solides, qui, au contact de l'air, même en petites quantités, s'enflamment en l'espace de 5 minutes. Ces matières sont celles de la classe 4.2 qui sont les plus sujettes à l'inflammation spontanée ; et
- les *matières et objets auto-échauffants* qui sont des matières et objets, y compris mélanges et solutions, qui, au contact de l'air, sans apport d'énergie, sont susceptibles de s'échauffer. Ces matières ne peuvent s'enflammer qu'en grande quantité (plusieurs kilogrammes) et après un long laps de temps (heures ou jours).

2.2.42.1.2 Les matières et objets de la classe 4.2 sont subdivisés comme suit :

- S Matières sujettes à l'inflammation spontanée sans risque subsidiaire :
- S1 Organiques, liquides ;
  - S2 Organiques, solides ;
  - S3 Inorganiques, liquides ;
  - S4 Inorganiques, solides ;
  - S5 Organométalliques ;
- SW Matières sujettes à l'inflammation spontanée, qui, au contact de l'eau, dégagent des gaz inflammables ;
- SO Matières sujettes à l'inflammation spontanée, comburantes ;
- ST Matières sujettes à l'inflammation spontanée, toxiques :
- ST1 Organiques, toxiques, liquides ;
  - ST2 Organiques, toxiques, solides ;
  - ST3 Inorganiques, toxiques, liquides ;
  - ST4 Inorganiques, toxiques, solides ;
- SC Matières sujettes à l'inflammation spontanée, corrosives :
- SC1 Organiques, corrosives, liquides ;
  - SC2 Organiques, corrosives, solides ;
  - SC3 Inorganiques, corrosives, liquides ;
  - SC4 Inorganiques, corrosives, solides.

#### *Propriétés*

2.2.42.1.3 L'auto-échauffement de ces matières, qui cause l'inflammation spontanée, est dû à la réaction de la matière avec l'oxygène de l'air et au fait que la chaleur produite n'est pas évacuée assez rapidement vers l'extérieur. Une combustion spontanée se produit lorsque le débit de la chaleur produite est supérieur à celui de la chaleur évacuée, et que la température d'auto-inflammation est atteinte.

#### *Classification*

2.2.42.1.4 Les matières et objets classés dans la classe 4.2 sont énumérés au tableau A du chapitre 3.2. L'affectation des matières et objets non nommément mentionnés au tableau A du chapitre 3.2 à la rubrique n.s.a. spécifique pertinente du 2.2.42.3, selon les dispositions du chapitre 2.1, peut se faire sur la base de l'expérience ou des résultats de la procédure d'épreuve selon la section 33.3 de la troisième partie du Manuel d'épreuves et de critères. L'affectation aux rubriques n.s.a. générales de la classe 4.2 doit se faire sur la base des résultats de la procédure d'épreuve selon la section 33.3 de la troisième partie du Manuel d'épreuves et de critères ; l'expérience doit également être prise en considération lorsqu'elle conduit à une affectation plus sévère.

2.2.42.1.5 Lorsque les matières ou objets non nommément mentionnés sont affectés à l'une des rubriques énumérées en 2.2.42.3 sur la base des procédures d'épreuve selon la section 33.3 de la troisième partie du Manuel d'épreuves et de critères, les critères suivants doivent être appliqués :

- a) Les matières solides spontanément inflammables (pyrophoriques) doivent être affectées à la classe 4.2 lorsqu'elles s'enflamment au cours de la chute d'une hauteur de 1 m ou dans les 5 minutes qui suivent ;
- b) Les matières liquides spontanément inflammables (pyrophoriques) doivent être affectées à la classe 4.2 lorsque :
  - i) versées sur un porteur inerte, elles s'enflamment en l'espace de 5 minutes, ou
  - ii) en cas de résultat négatif de l'épreuve selon i), versées sur un papier filtre sec, plissé (filtre Whatman No 3), elles enflamment ou charbonnent celui-ci en l'espace de 5 minutes ;

- c) Les matières pour lesquelles, en l'espace de 24 heures, une inflammation spontanée ou une élévation de la température à plus de 200 °C est observée dans un échantillon cubique de 10 cm de côté à une température d'essai de 140 °C, doivent être affectées à la classe 4.2. Ce critère est basé sur la température d'inflammation spontanée du charbon de bois, qui est de 50 °C pour un échantillon cubique de 27 m<sup>3</sup>. Les matières ayant une température d'inflammation spontanée supérieure à 50 °C pour un volume de 27 m<sup>3</sup> ne doivent pas être classées dans la classe 4.2.

**NOTA 1.** Les matières transportées dans des emballages d'un volume ne dépassant pas 3 m<sup>3</sup> sont exemptées de la classe 4.2 si, après une épreuve exécutée au moyen d'un échantillon cubique de 10 cm de côté à 120 °C, aucune inflammation spontanée ni augmentation de la température à plus de 180 °C n'est observée pendant 24 heures.

2. Les matières transportées dans des emballages d'un volume ne dépassant pas 450 litres sont exemptées de la classe 4.2 si, après une épreuve exécutée au moyen d'un échantillon cubique de 10 cm de côté à 100 °C, aucune inflammation spontanée ni augmentation de la température à plus de 160 °C n'est observée pendant 24 heures.

3. Etant donné que les matières organométalliques peuvent être classées dans les classes 4.2 ou 4.3 avec des risques subsidiaires supplémentaires en fonction de leurs propriétés, un diagramme de décision spécifique pour le classement de ces matières est présenté au 2.3.5.

**2.2.42.1.6** Lorsque des matières de la classe 4.2, par suite d'adjonctions, passent dans d'autres catégories de danger que celles auxquelles appartiennent les matières nommément mentionnées au tableau A du chapitre 3.2, ces mélanges doivent être affectés aux rubriques dont ils relèvent sur la base de leur danger réel.

**NOTA.** Pour classer les solutions et mélanges (tels que préparations et déchets), voir également 2.1.3.

**2.2.42.1.7** Sur la base de la procédure d'épreuve selon la section 33.3 de la troisième partie du Manuel d'épreuves et de critères et des critères du 2.2.42.1.5, on peut également déterminer si la nature d'une matière nommément mentionnée est telle que cette matière n'est pas soumise aux prescriptions relatives à la présente classe.

#### *Affectation aux groupes d'emballage*

**2.2.42.1.8** Les matières et objets classés sous les diverses rubriques du tableau A du chapitre 3.2 doivent être affectés aux groupes d'emballage I, II ou III sur la base des procédures d'épreuves de la section 33.3 de la troisième partie du Manuel d'épreuves et de critères, selon les critères suivants :

- a) Les matières spontanément inflammables (pyrophoriques) doivent être affectées au groupe d'emballage I ;
- b) Les matières et objets auto-échauffants pour lesquels, sur un échantillon cubique de 2,5 cm de côté, à 140 °C de température d'essai, en l'espace de 24 heures, une inflammation spontanée ou une élévation de la température à plus de 200 °C est observée, doivent être affectés au groupe d'emballage II ;  
Les matières ayant une température d'inflammation spontanée supérieure à 50 °C pour un volume de 450 litres ne doivent pas être affectées au groupe d'emballage II ;
- c) Les matières peu auto-échauffantes pour lesquelles, sur un échantillon cubique de 2,5 cm de côté, les phénomènes cités sous b) dans les conditions données ne sont pas observés, mais sur un échantillon cubique de 10 cm de côté, à 140 °C de température d'essai, en l'espace de 24 heures, une inflammation spontanée ou une élévation de la température à plus de 200 °C est observée, doivent être affectées au groupe d'emballage III.

#### **2.2.42.2 Matières non admises au transport**

Les matières suivantes ne sont pas admises au transport :

- No ONU 3255 HYPOCHLORITE de tert-BUTYLE ;
- les matières solides auto-échauffantes, comburantes, affectées au No ONU 3127, sauf si elles satisfont aux prescriptions relatives à la classe 1 (voir également 2.1.3.7).

### 2.2.42.3 Liste des rubriques collectives

Risque subsidiaire	Code de classification	No ONU	Nom de la matière ou de l'objet	
<b>Sans risque subsidiaire</b> <b>S</b>	<b>organiques</b>	<b>liquides S1</b>	2845 LIQUIDE ORGANIQUE PYROPHORIQUE, N.S.A. 3183 LIQUIDE ORGANIQUE AUTO-ÉCHAUFFANT, N.S.A.	
		<b>solides S2</b>	1373 FIBRES D'ORIGINE ANIMALE, VÉGÉTALE ou SYNTHÉTIQUE, imprégnés d'huile, N.S.A. ou 1373 TISSUS D'ORIGINE ANIMALE, VÉGÉTALE ou SYNTHÉTIQUE, imprégnés d'huile, N.S.A. 2006 MATIÈRES PLASTIQUES À BASE DE NITROCELLULOSE, AUTO-ÉCHAUFFANTES, N.S.A. 3313 PIGMENTS ORGANIQUES, AUTO-ÉCHAUFFANTS 2846 SOLIDE ORGANIQUE PYROPHORIQUE, N.S.A. 3088 SOLIDE ORGANIQUE AUTO-ÉCHAUFFANT, N.S.A.	
			<b>liquides S3</b>	3194 LIQUIDE INORGANIQUE PYROPHORIQUE, N.S.A. 3186 LIQUIDE INORGANIQUE AUTO-ÉCHAUFFANT, N.S.A.
				<b>solides S4</b>
			<b>organo-métalliques S5</b>	
		<b>Hydroréactives SW</b>		
	<b>Comburantes SO</b>			
	<b>Toxiques</b> <b>ST</b>	<b>organiques</b>	<b>liquides ST1</b>	
			<b>solides ST2</b>	3128 SOLIDE ORGANIQUE AUTO-ÉCHAUFFANT, TOXIQUE, N.S.A.
		<b>inorganiques</b>	<b>liquides ST3</b>	3187 LIQUIDE INORGANIQUE AUTO-ÉCHAUFFANT, TOXIQUE, N.S.A.
			<b>solides ST4</b>	3191 SOLIDE INORGANIQUE AUTO-ÉCHAUFFANT, TOXIQUE, N.S.A.

<b>Corrosives SC</b>	<b>organiques</b>	<b>liquides SC1</b>	3185 LIQUIDE ORGANIQUE AUTO-ÉCHAUFFANT, CORROSIF, N.S.A.
		<b>solides SC2</b>	3126 SOLIDE ORGANIQUE AUTO-ÉCHAUFFANT, CORROSIF, N.S.A.
	<b>inorganiques</b>	<b>liquides SC3</b>	3188 LIQUIDE INORGANIQUE AUTO-ÉCHAUFFANT, CORROSIF, N.S.A.
		<b>solides SC4</b>	3206 ALCOOLATES DE MÉTAUX ALCALINS AUTO-ÉCHAUFFANTS, CORROSIFS, N.S.A. 3192 SOLIDE INORGANIQUE AUTO-ÉCHAUFFANT, CORROSIF, N.S.A.

**NOTES :**

- a) La poussière et la poudre de métaux non toxiques sous forme non spontanément inflammable mais, qui, cependant, au contact de l'eau, dégagent des gaz inflammables, sont des matières de la classe 4.3.

## 2.2.43 Classe 4.3 Matières qui, au contact de l'eau, dégagent des gaz inflammables

### 2.2.43.1 Critères

2.2.43.1.1 Le titre de la classe 4.3 couvre les matières qui, par réaction avec l'eau, dégagent des gaz inflammables susceptibles de former des mélanges explosifs avec l'air, ainsi que les objets contenant de telles matières.

2.2.43.1.2 Les matières et objets de la classe 4.3 sont subdivisés comme suit :

W Matières qui, au contact de l'eau, dégagent des gaz inflammables, sans risque subsidiaire, et objets contenant de telles matières :

W1 Liquides ;

W2 Solides ;

W3 Objets ;

WF1 Matières qui, au contact de l'eau, dégagent des gaz inflammables, liquides, inflammables ;

WF2 Matières qui, au contact de l'eau, dégagent des gaz inflammables, solides, inflammables ;

WS Matières auto-échauffantes qui, au contact de l'eau, dégagent des gaz inflammables, solides ;

WO Matières qui, au contact de l'eau, dégagent des gaz inflammables, solides, comburants ;

WT Matières qui, au contact de l'eau, dégagent des gaz inflammables, toxiques :

WT1 Liquides ;

WT2 Solides ;

WC Matières qui, au contact de l'eau, dégagent des gaz inflammables, corrosifs :

WC1 Liquides ;

WC2 Solides ;

WFC Matières qui, au contact de l'eau, dégagent des gaz inflammables, inflammables, corrosives.

#### *Propriétés*

2.2.43.1.3 Certaines matières, au contact de l'eau, dégagent des gaz inflammables qui peuvent former des mélanges explosifs avec l'air. Ces mélanges sont facilement enflammés sous l'effet de tout agent ordinaire d'allumage, notamment par une flamme nue, des étincelles causées par un outil, des ampoules électriques non protégées, etc. Les effets résultant de soufflé et d'incendie peuvent être dangereux pour les personnes et l'environnement. On doit utiliser la méthode d'épreuve décrite au 2.2.43.1.4 ci-dessous pour déterminer si une matière réagit avec l'eau de manière telle qu'il y ait production d'une quantité dangereuse de gaz éventuellement inflammable. Cette méthode n'est pas applicable aux matières pyrophoriques.

#### *Classification*

2.2.43.1.4 Les matières et objets classés dans la classe 4.3 sont énumérés au tableau A du chapitre 3.2. L'affectation des matières et objets non nommément mentionnés au tableau A du chapitre 3.2 à la rubrique pertinente de 2.2.43.3 selon les dispositions du chapitre 2.1 doit se faire sur la base des résultats de la procédure d'épreuve conformément à la section 33.4 de la troisième partie du Manuel d'épreuves et de critères ; l'expérience doit également être prise en considération lorsqu'elle conduit à une affectation plus sévère.

2.2.43.1.5 Lorsque des matières non nommément mentionnées sont affectées à l'une des rubriques énumérées en 2.2.43.3 sur la base de la procédure d'épreuve selon la section 33.4 de la troisième partie du Manuel d'épreuves et de critères, les critères suivants doivent être appliqués :

Une matière doit être affectée à la classe 4.3 lorsque :

a) le gaz dégagé s'enflamme spontanément à un stade quelconque de l'épreuve ; ou

b) il y a dégagement de gaz inflammable à un taux supérieur à 1 litre par kilogramme de matière et par heure.

**NOTA.** Etant donné que les matières organométalliques peuvent être classées dans les classes 4.2 ou 4.3 avec des risques subsidiaires supplémentaires en fonction de leurs propriétés, un diagramme de décision spécifique pour le classement de ces matières est présenté au 2.3.5.

2.2.43.1.6 Lorsque des matières de la classe 4.3, par suite d'adjonctions, passent dans d'autres catégories de danger que celles auxquelles appartiennent les matières nommément mentionnées au tableau A du chapitre 3.2, ces mélanges doivent être affectés aux rubriques dont ils relèvent sur la base de leur danger réel.

**NOTA.** Pour classer les solutions et mélanges (tels que préparations et déchets), voir également 2.1.3.

2.2.43.1.7 Sur la base des procédures d'épreuve selon la section 33.4 de la troisième partie du Manuel d'épreuves et de critères et des critères du 2.2.43.1.5, on peut également déterminer si la nature d'une matière nommément mentionnée est telle que cette matière n'est pas soumise aux prescriptions relatives à la présente classe.



#### *Affectation aux groupes d'emballage*

**2.2.43.1.8** Les matières et objets classés sous les diverses rubriques du tableau A du chapitre 3.2 doivent être affectés aux groupes d'emballage I, II ou III sur la base des procédures d'épreuve de la section 33.4 de la troisième partie du Manuel d'épreuves et de critères, selon les critères suivants :

- a) Est affectée au groupe d'emballage I toute matière qui réagit vivement avec l'eau à la température ambiante en dégageant de manière générale un gaz susceptible de s'enflammer spontanément, ou qui réagit assez vivement avec l'eau à la température ambiante en dégageant un gaz inflammable au taux de 10 litres ou plus par kilogramme de matière et par minute ;
- b) Est affectée au groupe d'emballage II toute matière qui réagit assez vivement avec l'eau à la température ambiante en dégageant un gaz inflammable au taux maximal de 20 litres ou plus par kilogramme de matière et par heure, sans toutefois satisfaire aux critères de classement dans le groupe d'emballage I ;
- c) Est affectée au groupe d'emballage III toute matière qui réagit lentement avec l'eau à la température ambiante en dégageant un gaz inflammable au taux maximal d'un litre ou plus par kilogramme de matière et par heure, sans toutefois satisfaire aux critères du classement dans les groupes d'emballage I ou II.

#### **2.2.43.2 Matières non admises au transport**

Les matières solides, hydrosensibles, combustibles, affectées au No ONU 3133 ne sont pas admises au transport, sauf si elles répondent aux prescriptions relatives à la classe 1 (voir également 2.1.3.7).

### 2.2.43.3 Liste des rubriques collectives

Risque subsidiaire	Code de classification	No ONU	Nom de la matière ou de l'objet
--------------------	------------------------	--------	---------------------------------

#### Matières qui, au contact de l'eau, dégagent des gaz inflammables

Sans risque subsidiaire	W	liquides W1	1389	AMALGAME DE MÉTAUX ALCALINS LIQUIDE
			1391	DISPERSION DE MÉTAUX ALCALINS ayant un point d'éclair supérieur à 60°C ou
			1391	DISPERSION DE MÉTAUX ALCALINO-TERREUX ayant un point d'éclair supérieur à 60°C
			1392	AMALGAME DE MÉTAUX ALCALINO-TERREUX LIQUIDE
			1420	ALLIAGES MÉTALLIQUES DE POTASSIUM, LIQUIDES
			1422	ALLIAGES LIQUIDES DE POTASSIUM ET SODIUM
			3398	MATIÈRE ORGANOMÉTALLIQUE LIQUIDE HYDRORÉACTIVE
			1421	ALLIAGE LIQUIDE DE MÉTAUX ALCALINS, N.S.A.
			3148	LIQUIDE HYDRORÉACTIF, N.S.A.
			W	solides W2 <sup>a)</sup>
1393	ALLIAGE DE MÉTAUX ALCALINO-TERREUX, N.S.A.			
1409	HYDRURES MÉTALLIQUES HYDRORÉACTIFS, N.S.A.			
3170	SOUS-PRODUITS DE LA FABRICATION DE L'ALUMINIUM ou			
3170	SOUS-PRODUITS DE LA REFUSION DE L'ALUMINIUM			
3401	AMALGAME DE MÉTAUX ALCALINS, SOLIDE			
3402	AMALGAME DE MÉTAUX ALCALINO-TERREUX, SOLIDE			
3403	ALLIAGES MÉTALLIQUES DE POTASSIUM, SOLIDES			
3404	ALLIAGES DE POTASSIUM ET SODIUM, SOLIDES			
3395	MATIÈRE ORGANOMÉTALLIQUE SOLIDE HYDRORÉACTIVE			
W	objets W3	3292	ACCUMULATEURS AU SODIUM ou	
		3292	ÉLÉMENTS D'ACCUMULATEUR AU SODIUM	
Liquides, inflammables	WF1	1391	DISPERSION DE MÉTAUX ALCALINS ayant un point d'éclair d'au plus 60°C ou	
		1391	DISPERSION DE MÉTAUX ALCALINO-TERREUX ayant un point d'éclair d'au plus 60°C	
		3399	MATIÈRE ORGANOMÉTALLIQUE LIQUIDE HYDRORÉACTIVE, INFLAMMABLE	
Solides, inflammables	WF2	3132	SOLIDE HYDRORÉACTIF, INFLAMMABLE, N.S.A.	
		3396	MATIÈRE ORGANOMÉTALLIQUE SOLIDE HYDRORÉACTIVE, INFLAMMABLE	
Solides, auto-échauffantes	WS <sup>b)</sup>	3209	MATIÈRE MÉTALLIQUE HYDRORÉACTIVE, AUTO-ÉCHAUFFANTE, N.S.A.	
		3397	MATIÈRE ORGANOMÉTALLIQUE SOLIDE HYDRORÉACTIVE, AUTO-ÉCHAUFFANTE	
		3135	SOLIDE HYDRORÉACTIF, AUTO-ÉCHAUFFANT, N.S.A.	
Solides, comburantes	WO	3133	SOLIDE HYDRORÉACTIF, COMBURANT, N.S.A. (Non admis au transport, voir 2.2.43.2)	
Toxiques	liquides WT1	3130	LIQUIDE HYDRORÉACTIF, TOXIQUE, N.S.A.	
	solides WT2	3134	SOLIDE HYDRORÉACTIF, TOXIQUE, N.S.A.	
Corrosives	liquides WC1	3129	LIQUIDE HYDRORÉACTIF, CORROSIF, N.S.A.	
	solides WC2	3131	SOLIDE HYDRORÉACTIF, CORROSIF, N.S.A.	

**Inflammables, corrosives**

**WFC<sup>c)</sup>**

2988 CHLOROSILANES HYDRORÉACTIFS, INFLAMMABLES, CORROSIFS, N.S.A.

(Pas d'autre rubrique collective portant ce code de classification ; le cas échéant, classement sous une rubrique collective portant un code de classification à déterminer d'après le tableau d'ordre de prépondérance des caractéristiques de danger du 2.1.3.10)

**NOTES :**

- a) Les métaux et alliages de métaux, qui au contact de l'eau, ne dégagent pas de gaz inflammables, ne sont pas pyrophoriques ou auto-échauffants, mais qui sont facilement inflammables, sont des matières de la classe 4.1. Les métaux alcalino-terreux et les alliages de métaux alcalino-terreux sous forme pyrophorique sont des matières de la classe 4.2. La poussière et la poudre de métaux à l'état pyrophorique sont des matières de la classe 4.2. Les métaux et alliages de métaux à l'état pyrophorique sont des matières de la classe 4.2. Les combinaisons de phosphore avec des métaux lourds, tels que le fer, le cuivre, etc., ne sont pas soumises aux prescriptions du RID.
- b) Les métaux et alliages de métaux à l'état pyrophorique sont des matières de la classe 4.2.
- c) Les chlorosilanes ayant un point d'éclair inférieur à 23 °C qui, au contact de l'eau, ne dégagent pas de gaz inflammables sont des matières de la classe 3. Les chlorosilanes ayant un point d'éclair égal ou supérieur à 23 °C qui, au contact de l'eau, ne dégagent pas de gaz inflammables sont des matières de la classe 8.

## **2.2.51 Classe 5.1 Matières comburantes**

### **2.2.51.1 Critères**

**2.2.51.1.1** Le titre de la classe 5.1 couvre les matières qui, sans être nécessairement combustibles elles-mêmes, peuvent, en général, en cédant de l'oxygène, provoquer ou favoriser la combustion d'autres matières, et les objets contenant de telles matières.

**2.2.51.1.2** Les matières de la classe 5.1 et les objets contenant de telles matières sont subdivisés comme suit :

- O Matières comburantes sans risque subsidiaire ou objets contenant de telles matières :
  - O1 Liquides ;
  - O2 Solides ;
  - O3 Objets ;
- OF Matières solides comburantes, inflammables ;
- OS Matières solides comburantes, sujettes à l'inflammation spontanée ;
- OW Matières solides comburantes, qui, au contact de l'eau, dégagent des gaz inflammables ;
- OT Matières comburantes toxiques :
  - OT1 Liquides ;
  - OT2 Solides ;
- OC Matières comburantes corrosives :
  - OC1 Liquides ;
  - OC2 Solides ;
- OTC Matières comburantes toxiques, corrosives.

**2.2.51.1.3** Les matières et objets classés dans la classe 5.1 sont énumérés au tableau A du chapitre 3.2. Ceux qui ne sont pas nommément mentionnés audit tableau peuvent être affectés à la rubrique correspondante du 2.2.51.3 conformément aux dispositions du chapitre 2.1 sur la base des épreuves, modes opératoires et critères des 2.2.51.1.6 à 2.2.51.1.9 ci-après et de la section 34.4 de la troisième partie du Manuel d'épreuves et de critères. En cas de divergence entre les résultats des épreuves et l'expérience acquise, le jugement fondé sur cette dernière doit prévaloir sur les résultats des épreuves.

**2.2.51.1.4** Lorsque des matières de la classe 5.1, par suite d'adjonctions, passent dans d'autres catégories de danger que celles auxquelles appartiennent les matières nommément mentionnées au tableau A du chapitre 3.2, ces mélanges ou solutions doivent être affectés aux rubriques dont elles relèvent sur la base de leur danger réel.

**NOTA.** Pour classer les solutions et mélanges (tels que préparations et déchets), voir également 2.1.3.

**2.2.51.1.5** Sur la base des procédures d'épreuve selon la section 34.4 de la troisième partie du Manuel d'épreuves et de critères et des critères des 2.2.51.1.6 à 2.2.51.1.9, on peut également déterminer si la nature d'une matière nommément mentionnée est telle que cette matière n'est pas soumise aux prescriptions relatives à la présente classe.

### ***Matières solides comburantes***

#### *Classification*

**2.2.51.1.6** Lorsque des matières solides comburantes non nommément mentionnées au tableau A du chapitre 3.2 sont affectées à l'une des rubriques du 2.2.51.3 sur la base de la procédure d'épreuve selon la sous-section 34.4.1 de la troisième partie du Manuel d'épreuves et de critères, les critères suivants doivent être appliqués :

Une matière solide doit être affectée à la classe 5.1 si, en mélange de 4/1 ou de 1/1 avec la cellulose (en masse), elle s'enflamme ou brûle, ou a une durée de combustion moyenne égale ou inférieure à celle d'un mélange bromate de potassium/cellulose de 3/7 (en masse).

#### *Affectation aux groupes d'emballage*

**2.2.51.1.7** Les matières solides comburantes classées sous les diverses rubriques du tableau A du chapitre 3.2 doivent être affectées aux groupes d'emballage I, II ou III sur la base de la procédure d'épreuve de la sous-section 34.4.1 de la troisième partie du Manuel d'épreuves et de critères, selon les critères suivants :

- a) Groupe d'emballage I : toute matière qui, en mélange de 4/1 ou de 1/1 avec la cellulose (en masse) a une durée de combustion moyenne inférieure à la durée de combustion moyenne d'un mélange bromate de potassium/cellulose de 3/2 (en masse) ;

- b) Groupe d'emballage II : toute matière qui, en mélange de 4/1 ou de 1/1 avec la cellulose (en masse) a une durée de combustion moyenne égale ou inférieure à la durée de combustion moyenne d'un mélange bromate de potassium/cellulose de 2/3 (en masse) et qui ne remplit pas les critères de classement dans le groupe d'emballage I ;
- c) Groupe d'emballage III : toute matière qui, en mélange de 4/1 ou de 1/1 avec la cellulose (en masse) a une durée de combustion moyenne égale ou inférieure à la durée de combustion moyenne d'un mélange bromate de potassium/cellulose de 3/7 (en masse) et qui ne remplit pas les critères de classement dans les groupes d'emballage I et II.

### **Matières liquides comburantes**

#### *Classification*

**2.2.51.1.8** Lorsque des matières liquides comburantes non nommément mentionnées au tableau A du chapitre 3.2 sont affectées à l'une des rubriques du 2.2.51.3 sur la base de la procédure d'épreuve de la sous-section 34.4.2 de la troisième partie du Manuel d'épreuves et de critères, les critères suivants doivent être appliqués :

Une matière liquide doit être affectée à la classe 5.1 si, le mélange 1/1 (en masse) de la matière et de la cellulose soumis à l'épreuve a une montée en pression de 2 070 kPa (pression manométrique) au moins et un temps moyen de montée en pression égal ou inférieur à celui d'un mélange acide nitrique en solution aqueuse à 65 %/cellulose de 1/1 (en masse).

#### *Affectation aux groupes d'emballage*

**2.2.51.1.9** Les liquides comburants classés sous les diverses rubriques du tableau A du chapitre 3.2 doivent être affectés aux groupes d'emballage I, II ou III sur la base des procédures d'épreuve de la sous-section 34.4.2 de la troisième partie du Manuel d'épreuves et de critères, selon les critères suivants :

- a) Groupe d'emballage I : toute matière qui, en mélange de 1/1 (en masse) avec la cellulose, s'enflamme spontanément ; ou a un temps moyen de montée en pression inférieur à celui d'un mélange acide perchlorique à 50 %/cellulose de 1/1 (en masse) ;
- b) Groupe d'emballage II : toute matière qui, en mélange de 1/1 (en masse) avec la cellulose, a un temps moyen de montée en pression inférieur ou égal à celui d'un mélange chlorate de sodium en solution aqueuse à 40 %/cellulose de 1/1 (en masse), et qui ne remplit pas les critères de classement dans le groupe d'emballage I ;
- c) Groupe d'emballage III : toute matière qui, en mélange de 1/1 (en masse) avec la cellulose, a un temps moyen de montée en pression inférieur ou égal à celui d'un mélange acide nitrique en solution aqueuse à 65 %/cellulose de 1/1 (en masse), et qui ne remplit pas les critères de classement dans les groupes d'emballage I et II.

### **2.2.51.2 Matières non admises au transport**

**2.2.51.2.1** Les matières chimiquement instables de la classe 5.1 ne sont pas admises au transport à moins que les mesures nécessaires pour empêcher leur décomposition ou leur polymérisation dangereuses en cours de transport aient été prises. A cette fin, il y a lieu notamment de prendre soin que les récipients et citernes ne contiennent pas de substances pouvant favoriser ces réactions.

**2.2.51.2.2** Les matières et mélanges suivants ne sont pas admis au transport :

- Les matières solides comburantes, auto-échauffantes, affectées au No ONU 3100, les matières solides comburantes, hydrosensibles, affectées au No ONU 3121 et les matières solides comburantes, inflammables, affectées au No ONU 3137, sauf si elles répondent aux prescriptions relatives à la classe 1 (voir également 2.1.3.7) ;
- Le peroxyde d'hydrogène non stabilisé ou le peroxyde d'hydrogène en solution aqueuse, non stabilisé, contenant plus de 60 % de peroxyde d'hydrogène ;
- Le tétranitrométhane non exempt d'impuretés combustibles ;
- Les solutions d'acide perchlorique contenant plus de 72 % (masse) d'acide ou les mélanges d'acide perchlorique avec tout liquide autre que l'eau ;
- L'acide chlorique en solution contenant plus de 10 % d'acide chlorique ou les mélanges d'acide chlorique avec tout liquide autre que l'eau ;
- Les composés halogénés du fluor autres que les Nos ONU 1745 PENTAFLUORURE DE BROME, 1746 TRIFLUORURE DE BROME et 2495 PENTAFLUORURE D'IODE de la classe 5.1 ainsi que les Nos ONU 1749 TRIFLUORURE DE CHLORE et 2548 PENTAFLUORURE DE CHLORE de la classe 2 ;
- Le chlorate d'ammonium et ses solutions aqueuses et les mélanges d'un chlorate avec un sel d'ammonium ;
- Le chlorite d'ammonium et ses solutions aqueuses et les mélanges d'un chlorite avec un sel d'ammonium ;

- Les mélanges d'un hypochlorite avec un sel d'ammonium ;
- Le bromate d'ammonium et ses solutions aqueuses et les mélanges d'un bromate avec un sel d'ammonium ;
- Le permanganate d'ammonium et ses solutions aqueuses et les mélanges d'un permanganate avec un sel d'ammonium ;
- Le nitrate d'ammonium contenant plus de 0,2 % de matières combustibles (y compris toute matière organique exprimée en équivalent carbone) sauf s'il entre dans la composition d'une matière ou d'un objet de la classe 1 ;
- Les engrais d'une teneur en nitrate d'ammonium (pour déterminer la teneur en nitrate d'ammonium, tous les ions de nitrate pour lesquels un équivalent moléculaire d'ions d'ammonium est présent dans le mélange doivent être calculés comme nitrate d'ammonium) ou en matières combustibles supérieures aux valeurs indiquées dans la disposition spéciale 307 sauf dans les conditions applicables à la classe 1 ;
- Le nitrite d'ammonium et ses solutions aqueuses et les mélanges d'un nitrite inorganique avec un sel d'ammonium ;
- Les mélanges de nitrate de potassium, de nitrite de sodium et d'un sel d'ammonium.

### 2.2.51.3 Liste des rubriques collectives

Risque subsidiaire	Code de classification	No ONU	Nom de la matière ou de l'objet
<b>Matières comburantes</b>			
<b>Sans risque subsidiaire</b>	<b>liquides O1</b>	3210	CHLORATES INORGANIQUES EN SOLUTION AQUEUSE, N.S.A.
		3211	PERCHLORATES INORGANIQUES EN SOLUTION AQUEUSE, N.S.A.
	<b>O</b>	<b>liquides O1</b>	3213
3214			PERMANGANATES INORGANIQUES EN SOLUTION AQUEUSE, N.S.A.
3216			PERSULFATES INORGANIQUES EN SOLUTION AQUEUSE, N.S.A.
3218			NITRATES INORGANIQUES EN SOLUTION AQUEUSE, N.S.A.
3219			NITRITES INORGANIQUES EN SOLUTION AQUEUSE, N.S.A.
3139			LIQUIDE COMBURANT, N.S.A.
<b>solides O2</b>			1450
		1461	CHLORATES INORGANIQUES, N.S.A.
		1462	CHLORITES INORGANIQUES, N.S.A.
<b>O</b>		<b>solides O2</b>	1477
	1481		PERCHLORATES INORGANIQUES, N.S.A.
	1482		PERMANGANATES INORGANIQUES, N.S.A.
	1483		PEROXYDES INORGANIQUES, N.S.A.
	2627		NITRITES INORGANIQUES, N.S.A.
	3212		HYPOCHLORITES INORGANIQUES, N.S.A.
	3215		PERSULFATES INORGANIQUES, N.S.A.
<b>objets O3</b>	<b>O3</b>	3356	GÉNÉRATEUR CHIMIQUE D'OXYGÈNE
<b>Solides, inflammables OF</b>		3137	SOLIDE COMBURANT, INFLAMMABLE, N.S.A. (non admis au transport, voir 2.2.51.2)
<b>Solides, auto-échauffantes OS</b>		3100	SOLIDE COMBURANT, AUTO-ÉCHAUFFANT, N.S.A. (non admis au transport, voir 2.2.51.2)
<b>Solides, autoréactives OW</b>		3121	SOLIDE COMBURANT, HYDRORÉACTIF, N.S.A. (non admis au transport, voir 2.2.51.2)
<b>Toxiques</b>	<b>OT</b>	<b>liquides OT1</b>	3099 LIQUIDE COMBURANT, TOXIQUE, N.S.A.
		<b>solides OT2</b>	3087 SOLIDE COMBURANT, TOXIQUE, N.S.A.
<b>Corrosives</b>	<b>OC</b>	<b>liquides OC1</b>	3098 LIQUIDE COMBURANT, CORROSIF, N.S.A.
		<b>solides OC2</b>	3085 SOLIDE COMBURANT, CORROSIF, N.S.A.
<b>Toxiques, corrosives OTC</b>			(pas de rubrique collective portant ce code de classification ; le cas échéant, classement sous une rubrique collective portant un code de classification à déterminer d'après le tableau d'ordre de prépondérance des caractéristiques de danger du 2.1.3.10)

## 2.2.52 Classe 5.2 Peroxydes organiques

### 2.2.52.1 Critères

2.2.52.1.1 Le titre de la classe 5.2 couvre les peroxydes organiques et les préparations de peroxydes organiques.

2.2.52.1.2 Les matières de la classe 5.2 sont subdivisées comme suit :

P1 Peroxydes organiques, ne nécessitant pas de régulation de température ;

P2 Peroxydes organiques, nécessitant une régulation de température (non admis au transport en trafic ferroviaire).

#### *Définition*

2.2.52.1.3 Les peroxydes organiques sont des matières organiques contenant la structure bivalente -O-O- et pouvant être considérées comme des dérivés du peroxyde d'hydrogène, dans lequel un ou deux des atomes d'hydrogène sont remplacés par des radicaux organiques.

#### *Propriétés*

2.2.52.1.4 Les peroxydes organiques sont sujets à décomposition exothermique à température normale ou élevée. La décomposition peut s'amorcer sous l'effet de la chaleur, du frottement, du choc, ou du contact avec des impuretés (acides, composés de métaux lourds, amines, etc.). La vitesse de décomposition croît avec la température et varie selon la composition du peroxyde. La décomposition peut entraîner un dégagement de vapeurs ou de gaz inflammables ou nocifs. Certains peroxydes organiques peuvent se décomposer en produisant une explosion, surtout sous confinement. Cette caractéristique peut être modifiée par l'adjonction de diluants ou l'emploi d'emballages appropriés. De nombreux peroxydes organiques brûlent vigoureusement. On doit éviter tout contact des peroxydes organiques avec les yeux. Certains peuvent gravement endommager la cornée, même après un contact très bref, ou avoir des effets corrosifs pour la peau.

**NOTA.** Les méthodes d'épreuve pour déterminer l'inflammabilité des peroxydes organiques sont décrites à la sous-section 32.4 de la troisième partie du Manuel d'épreuves et de critères. Les peroxydes organiques pouvant réagir violemment lorsqu'ils sont chauffés, il est recommandé de déterminer leur point d'éclair en utilisant des échantillons de petites dimensions, selon la description de la norme ISO 3679:1983.

#### *Classification*

2.2.52.1.5 Tout peroxyde organique est censé être classé dans la classe 5.2, sauf si la préparation de peroxyde organique :

a) ne contient pas plus de 1,0 % d'oxygène actif pour 1,0 % au maximum de peroxyde d'hydrogène ;

b) ne contient pas plus de 0,5 % d'oxygène actif pour plus de 1,0 % mais 7,0 % au maximum de peroxyde d'hydrogène.

**NOTA.** La teneur en oxygène actif (en %) d'une préparation de peroxyde organique est donnée par la formule

$$16 \times \sum (n_i \times c_i / m_i)$$

où :

$n_i$  = nombre de groupes peroxy par molécule du peroxyde organique  $i$  ;

$c_i$  = concentration (% en masse) du peroxyde organique  $i$  ; et

$m_i$  = masse moléculaire du peroxyde organique  $i$ .

2.2.52.1.6 Les peroxydes organiques sont classés en sept types selon le degré de danger qu'ils présentent. Les types varient du type A qui n'est pas admis au transport dans l'emballage dans lequel il a été soumis à l'épreuve, au type G, qui n'est pas soumis aux prescriptions s'appliquant aux peroxydes organiques de la classe 5.2. La classification des types B à F est directement liée à la quantité maximale de matière autorisée par colis. Les principes à appliquer pour classer les matières qui ne figurent pas en 2.2.52.4 sont exposés dans la deuxième partie du Manuel d'épreuves et de critères.

2.2.52.1.7 Les peroxydes organiques déjà classés dont le transport en emballage est déjà autorisé sont énumérés au 2.2.52.4, ceux dont le transport en GRV est déjà autorisé sont énumérés au 4.1.4.2 instruction d'emballage IBC520 et ceux dont le transport est déjà autorisé en citernes conformément aux chapitres 4.2 et 4.3 sont énumérés au 4.2.5.2 instruction de transport en citernes mobiles T23. A chaque matière autorisée énumérée une rubrique générique du tableau A du chapitre 3.2 (Nos ONU 3101 à 3120) est affectée, avec indication des risques subsidiaires appropriés et des informations utiles pour le transport de ces matières.



Ces rubriques collectives précisent :

- le type (B à F) du peroxyde organique, (voir 2.2.52.1.6 ci-dessus) ;
- l'état physique (liquide/solide).

Les mélanges de ces préparations peuvent être assimilés au type de peroxyde organique le plus dangereux qui entre dans leur composition et être transportés sous les conditions prévues pour ce type. Toutefois, comme deux composants stables peuvent former un mélange moins stable à la chaleur, il faut déterminer la température de décomposition auto-accélérée (TDAA) du mélange.

**2.2.52.1.8** Le classement des peroxydes organiques non énumérés au 2.2.52.4, au 4.1.4.2 instruction d'emballage IBC520 ou au 4.2.5.2 instruction de transport en citernes mobiles T23 et leur affectation à une rubrique collective doivent être faits par l'autorité compétente du pays d'origine. La déclaration d'agrément doit indiquer le classement et les conditions de transport applicables. Si le pays d'origine n'est pas un Etat membre de la COTIF, le classement et les conditions de transport doivent être reconnus par l'autorité compétente du premier Etat membre de la COTIF touché par l'envoi.

**2.2.52.1.9** Les échantillons de peroxydes organiques ou de préparations de peroxydes organiques non énumérés au 2.2.52.4, pour lesquels on ne dispose pas de données d'épreuves complètes et qui sont à transporter pour des épreuves ou des évaluations supplémentaires, doivent être affectés à l'une des rubriques relatives aux peroxydes organiques de type C, à condition que :

- d'après les données disponibles, l'échantillon ne soit pas plus dangereux que les peroxydes organiques de type B ;
- l'échantillon soit emballé conformément à la méthode d'emballage OP2 et que la quantité par unité de transport soit limitée à 10 kg.

Les échantillons qui nécessitent une régulation de température ne sont pas admis au transport en trafic ferroviaire.

#### *Désensibilisation des peroxydes organiques*

**2.2.52.1.10** Pour assurer la sécurité pendant le transport des peroxydes organiques, on les désensibilise souvent en y ajoutant des matières organiques liquides ou solides, des matières inorganiques solides ou de l'eau. Lorsqu'un pourcentage de matière est stipulé, il s'agit de pourcentage en masse, arrondi à l'unité la plus proche. En général, la désensibilisation doit être telle qu'en cas de fuite, le peroxyde organique ne puisse pas se concentrer dans une mesure dangereuse.

**2.2.52.1.11** Sauf indication contraire pour une préparation particulière de peroxyde organique, les définitions suivantes s'appliquent aux diluants utilisés pour la désensibilisation :

- les diluants de type A sont des liquides organiques qui sont compatibles avec le peroxyde organique et qui ont un point d'ébullition d'au moins 150 °C. Les diluants de type A peuvent être utilisés pour désensibiliser tous les peroxydes organiques ;
- les diluants de type B sont des liquides organiques qui sont compatibles avec le peroxyde organique et qui ont un point d'ébullition inférieur à 150 °C mais au moins égal à 60 °C et un point d'éclair d'au moins 5 °C.

Les diluants du type B peuvent être utilisés pour désensibiliser tout peroxyde organique à condition que le point d'ébullition du liquide soit d'au moins 60 °C plus élevé que la TDAA dans un colis de 50 kg.

**2.2.52.1.12** Des diluants autres que ceux des types A ou B peuvent être ajoutés aux préparations de peroxydes organiques énumérées en 2.2.52.4 à condition d'être compatibles. Toutefois, le remplacement, en partie ou en totalité, d'un diluant du type A ou B par un autre diluant ayant des propriétés différentes oblige à une nouvelle évaluation de la préparation selon la procédure normale de classement pour la classe 5.2.

**2.2.52.1.13** L'eau ne peut être utilisée que pour désensibiliser les peroxydes organiques dont la mention, en 2.2.52.4 ou dans la décision de l'autorité compétente selon le 2.2.52.1.8 ci-dessus, précise « avec de l'eau » ou « dispersion stable dans l'eau ». Les échantillons et les préparations de peroxydes organiques qui ne sont pas énumérés en 2.2.52.4 peuvent également être désensibilisés avec de l'eau, à condition d'être conformes aux prescriptions du 2.2.52.1.9 ci-dessus.

**2.2.52.1.14** Des matières solides organiques et inorganiques peuvent être utilisées pour désensibiliser les peroxydes organiques à condition d'être compatibles. Par matières compatibles liquides ou solides, on entend celles qui n'altèrent ni la stabilité thermique, ni le type de danger de la préparation.

**2.2.52.1.15** à

**2.2.52.1.18** (réservé)

### 2.2.52.2 Matières non admises au transport

Les peroxydes organiques suivants ne sont pas admis au transport aux conditions de la classe 5.2 :

- les peroxydes organiques du type A [voir le paragraphe 20.4.3 a) de la deuxième partie du Manuel d'épreuves et de critères] ;
- les peroxydes organiques pour lesquels la régulation de température est requise, ne sont pas admis au transport, en trafic ferroviaire :
  - les peroxydes organiques des types B et C ayant une TDAA < 50 °C :
    - ONU 3111 PEROXYDE ORGANIQUE DE TYPE B, LIQUIDE, AVEC REGULATION DE TEMPERATURE ;
    - ONU 3112 PEROXYDE ORGANIQUE DE TYPE B, SOLIDE, AVEC REGULATION DE TEMPERATURE ;
    - ONU 3113 PEROXYDE ORGANIQUE DE TYPE C, LIQUIDE, AVEC REGULATION DE TEMPERATURE ;
    - ONU 3114 PEROXYDE ORGANIQUE DE TYPE C, SOLIDE, AVEC REGULATION DE TEMPERATURE ;
  - les peroxydes organiques de type D manifestant un effet moyen lors de chauffage sous confinement et ayant une TDAA ≤ 50 °C, ou manifestant un faible ou aucun effet lors de chauffage sous confinement et ayant une TDAA ≤ 45 °C :
    - ONU 3115 PEROXYDE ORGANIQUE DE TYPE D, LIQUIDE, AVEC REGULATION DE TEMPERATURE ;
    - ONU 3116 PEROXYDE ORGANIQUE DE TYPE D, LIQUIDE, AVEC REGULATION DE TEMPERATURE ;
  - les peroxydes organiques des types E et F ayant une TDAA ≤ 45 °C :
    - ONU 3117 PEROXYDE ORGANIQUE DE TYPE E, LIQUIDE, AVEC REGULATION DE TEMPERATURE ;
    - ONU 3118 PEROXYDE ORGANIQUE DE TYPE E, SOLIDE, AVEC REGULATION DE TEMPERATURE ;
    - ONU 3119 PEROXYDE ORGANIQUE DE TYPE F, LIQUIDE, AVEC REGULATION DE TEMPERATURE ;
    - ONU 3120 PEROXYDE ORGANIQUE DE TYPE F, SOLIDE, AVEC REGULATION DE TEMPERATURE ;

### 2.2.52.3 Liste des rubriques collectives

	Code de classification	No ONU	Nom de la matière ou de l'objet
<b>Peroxydes organiques</b>			
<b>Ne nécessitant pas de régulation de température</b>	<b>P1</b>		PEROXYDE ORGANIQUE DU TYPE A, LIQUIDE (non admis au transport, voir 2.2.52.2)
			PEROXYDE ORGANIQUE DU TYPE A, SOLIDE (non admis au transport, voir 2.2.52.2)
		3101	PEROXYDE ORGANIQUE DU TYPE B, LIQUIDE
		3102	PEROXYDE ORGANIQUE DU TYPE B, SOLIDE
		3103	PEROXYDE ORGANIQUE DU TYPE C, LIQUIDE
		3104	PEROXYDE ORGANIQUE DU TYPE C, SOLIDE
		3105	PEROXYDE ORGANIQUE DU TYPE D, LIQUIDE
		3106	PEROXYDE ORGANIQUE DU TYPE D, SOLIDE
		3107	PEROXYDE ORGANIQUE DU TYPE E, LIQUIDE
		3108	PEROXYDE ORGANIQUE DU TYPE E, SOLIDE
		3109	PEROXYDE ORGANIQUE DU TYPE F, LIQUIDE
3110	PEROXYDE ORGANIQUE DU TYPE F, SOLIDE		
		PEROXYDE ORGANIQUE DU TYPE G, LIQUIDE (non soumis aux prescriptions applicables de la classe 5.2, voir 2.2.52.1.6)	
		PEROXYDE ORGANIQUE DU TYPE G, SOLIDE (non soumis aux prescriptions applicables de la classe 5.2, voir 2.2.52.1.6)	
<b>Nécessitant une régulation de température</b>	<b>P2</b>	3111	PEROXYDE ORGANIQUE DU TYPE B, LIQUIDE, AVEC RÉGULATION DE TEMPÉRATURE (non admis au transport en trafic ferroviaire, voir 2.2.52.2.2)
		3112	PEROXYDE ORGANIQUE DU TYPE B, SOLIDE, AVEC RÉGULATION DE TEMPÉRATURE (non admis au transport en trafic ferroviaire, voir 2.2.52.2.2)
		3113	PEROXYDE ORGANIQUE DU TYPE C, LIQUIDE, AVEC RÉGULATION DE TEMPÉRATURE (non admis au transport en trafic ferroviaire, voir 2.2.52.2.2)
		3114	PEROXYDE ORGANIQUE DU TYPE C, SOLIDE, AVEC RÉGULATION DE TEMPÉRATURE (non admis au transport en trafic ferroviaire, voir 2.2.52.2.2)
		3115	PEROXYDE ORGANIQUE DU TYPE D, LIQUIDE, AVEC RÉGULATION DE TEMPÉRATURE (non admis au transport en trafic ferroviaire, voir 2.2.52.2.2)
		3116	PEROXYDE ORGANIQUE DU TYPE D, SOLIDE, AVEC RÉGULATION DE TEMPÉRATURE (non admis au transport en trafic ferroviaire, voir 2.2.52.2.2)
		3117	PEROXYDE ORGANIQUE DU TYPE E, LIQUIDE, AVEC RÉGULATION DE TEMPÉRATURE (non admis au transport en trafic ferroviaire, voir 2.2.52.2.2)
		3118	PEROXYDE ORGANIQUE DU TYPE E, SOLIDE, AVEC RÉGULATION DE TEMPÉRATURE (non admis au transport en trafic ferroviaire, voir 2.2.52.2.2)
		3119	PEROXYDE ORGANIQUE DU TYPE F, LIQUIDE, AVEC RÉGULATION DE TEMPÉRATURE (non admis au transport en trafic ferroviaire, voir 2.2.52.2.2)
		3120	PEROXYDE ORGANIQUE DU TYPE F, SOLIDE, AVEC RÉGULATION DE TEMPÉRATURE (non admis au transport en trafic ferroviaire, voir 2.2.52.2.2)

### 2.2.52.4 Liste des peroxydes organiques déjà classés transportés en emballage

Dans la colonne « Méthode d'emballage », les codes « OP1 » à « OP8 » se rapportent aux méthodes d'emballage de l'instruction d'emballage P520 du 4.1.4.1 (voir aussi le 4.1.7.1). Les peroxydes organiques à transporter doivent remplir les conditions de classification comme indiqué. Pour les matières dont le transport en GRV est autorisé, voir 4.1.4.2, instruction d'emballage IBC520, et pour celles dont le transport en citernes est autorisé conformément aux chapitres 4.2 et 4.3, voir 4.2.5.2, instruction de transport en citernes mobiles T23.

PEROXYDE ORGANIQUE	Concentration (%)	Diluant type A (%)	Diluant type B (%) 1)	Matières solides inertes (%)	Eau (%)	Méthode d'emballage	No ONU (rubrique générique)	Observations (voir fin du tableau)
ACIDE CHLORO-3 PEROXYBENZOÏQUE	> 57 - 86			≥ 14		OP1	3102	3)
"	≤ 57			≥ 3	≥ 40	OP7	3106	
"	≤ 77			≥ 6	≥ 17	OP7	3106	
ACIDE PEROXYACÉTIQUE, TYPE D, stabilisé	≤ 43					OP7	3105	13), 14), 19)
ACIDE PEROXYACÉTIQUE, TYPE E, stabilisé	≤ 43					OP8	3107	13), 15), 19)
ACIDE PEROXYACÉTIQUE, TYPE F, stabilisé	≤ 43					OP8	3109	13), 16), 19)
ACIDE PEROXYLAURIQUE	≤ 100						3118	interdit
BIS (tert-AMYLPEROXY)-2,2 BUTANE	≤ 57	≥ 43				OP7	3105	
BIS (tert-AMYLPEROXY)-3,3 BUTYRATE D'ÉTHYLE	≤ 67	≥ 33				OP7	3105	
BIS (tert-AMYLPEROXY)-1,1 CYCLOHEXANE	≤ 82	≥ 18				OP6	3103	
BIS (tert-BUTYLPEROXY)-2,2 BUTANE	≤ 52	≥ 48				OP6	3103	
BIS (tert-BUTYLPEROXY)-3,3 BUTYRATE D'ÉTHYLE	> 77 - 100					OP5	3103	
"	≤ 77	≥ 23				OP7	3105	
"	≤ 52			≥ 48		OP7	3106	
BIS (tert-BUTYLPEROXY)-1,1 CYCLOHEXANE	> 80 - 100					OP5	3101	3)
"	≤ 72		≥ 28			OP5	3105	30)
"	> 52 - 80	≥ 20				OP5	3103	
"	> 42 - 52	≥ 48				OP7	3105	
"	≤ 42	≥ 13		≥ 45		OP7	3106	
"	≤ 42	≥ 58				OP8	3109	
"	≤ 27	≥ 25				OP8	3107	21)
"	≤ 13	≥ 13	≥ 74			OP8	3109	
BIS (tert-BUTYLPEROXY)-1,1 CYCLOHEXANE + ÉTHYL-2 PEROXYHEXANOATE DE tert-BUTYLE	≤ 43 + ≤ 16	≥ 41				OP7	3105	
BIS (tert-BUTYLPEROXY-2 ISOPROPYL) BENZÈNE(S)	> 42 - 100			≤ 57		OP7	3106	
"	≤ 42			≥ 58			-	exempté 29)
BIS (tert-BUTYLPEROXY)-2,2 PROPANE	≤ 52	≥ 48				OP7	3105	
"	≤ 42	≥ 13		≥ 45		OP7	3106	
BIS (tert-BUTYLPEROXY)-1,1 TRIMÉTHYL-3,3,5 CYCLOHEXANE	> 90 - 100					OP5	3101	3)
"	≤ 90		≥ 10			OP5	3103	30)
"	> 57 - 90	≥ 10				OP5	3103	
"	≤ 77		≥ 23			OP5	3103	
"	≤ 57			≥ 43		OP8	3110	
"	≤ 57	≥ 43				OP8	3107	
"	≤ 32	≥ 26	≥ 42			OP8	3107	

PEROXYDE ORGANIQUE	Concentration (%)	Diluant type A (%)	Diluant type B (%) 1)	Matières solides inertes (%)	Eau (%)	Méthode d'emballage	No ONU (rubrique générique)	Observations (voir fin du tableau)
BIS (tert-BUTYLPEROXY)-4,4 VALÉRATE DE n-BUTYLE	> 52 - 100					OP5	3103	
"	≤ 52			≥ 48		OP8	3108	
BIS (DI-tert-BUTYLPEROXY-4,4 CYCLOHEXYL)-2,2 PROPANE	≤ 22		≥ 78			OP8	3107	
"	≤ 42			≥ 58		OP7	3106	
BIS (HYDROPEROXY)-2,2 PROPANE	≤ 27			≥ 73		OP5	3102	3)
BIS (NEODÉCANOYL-2 PEROXYISOPROPYL) BENZÈNE	≤ 52	≥ 48				OP7	3115	
tert-BUTYLPEROXYCARBONATE DE STÉARYLE (tert-BUTYL-2 PEROXYISOPROPYL)-1	≤ 100					OP7	3106	
ISOPROPENYL-3 BENZÈNE	≤ 77	≥ 23				OP7	3105	
"	≤ 42			≥ 58		OP8	3108	
CARBONATE D'ISOPROPYLE ET DE PEROXY tert-AMYLE	≤ 77	≥ 23				OP5	3103	
CARBONATE D'ISOPROPYLE ET DE PEROXY tert-BUTYLE	≤ 77	≥ 23				OP5	3103	
DI-(tert-BUTYLPEROXYCARBONYLOXY)-1,6 HEXANE	≤ 72	≥ 28				OP5	3103	
DIHYDROPEROXYDE DE DIISOPROPYLBENZÈNE	≤ 82	≥ 5			≥ 5	OP7	3106	24)
DIMÉTHYL-2,5 BIS (BENZOYLPEROXY)-2,5 HEXANE	> 82 - 100					OP5	3102	3)
"	≤ 82			≥ 18		OP7	3106	
"	≤ 82				≥ 18	OP5	3104	
DIMÉTHYL-2,5 BIS (tert-BUTYLPEROXY)-2,5 HEXANE	> 52 - 100					OP7	3105	
"	≤ 47 (pâte)					OP8	3108	
"	≤ 52	≥ 48				OP8	3109	
"	≤ 77			≥ 23		OP8	3108	
DIMÉTHYL-2,5 BIS (tert-BUTYLPEROXY)-2,5 HEXYNE-3	> 86-100					OP5	3101	3)
"	> 52-86	≥ 14				OP5	3103	26)
"	≤ 52			≥ 48		OP7	3106	
DIMÉTHYL-2,5 BIS (ÉTHYL-2 HEXANOYLPEROXY)-2,5 HEXANE	≤ 100					OP5	3113	
DIMÉTHYL-2,5 BIS (TRIMÉTHYL-3,5,5 HEXANOYLPEROXY)-2,5 HEXANE	≤ 77	≥ 23				OP7	3105	

PEROXYDE ORGANIQUE	Concentration (%)	Diluant type A (%)	Diluant type B (%) 1)	Matières solides inertes (%)	Eau (%)	Méthode d'emballage	No ONU (rubrique générique)	Observations (voir fin du tableau)
DIMÉTHYL-2,5 (DIHYDROPEROXY)-2,5 HEXANE	≤ 82				≥ 18	OP6	3104	
DIPEROXYAZÉLATE DE tert-BUTYLE	≤ 52	≥ 48				OP7	3105	
DIPEROXYPHTALATE DE tert-BUTYLE	> 42 - 52	≥ 48				OP7	3105	
"	≤ 52 (pâte)					OP7	3106	20)
"	≤ 42	≥ 58				OP8	3107	
ÉTHYLHEXYL-2 PEROXYCARBONATE DE tert-AMYLE	≤ 100					OP7	3105	
ÉTHYL-2 PEROXYHEXANOATE DE tert-AMYLE	≤ 100						3115	interdit
ÉTHYL-2 PEROXYHEXANOATE DE tert-BUTYLE	> 52 - 100						113	interdit
"	> 32 - 52		≥ 48				3117	interdit
"	≤ 52			≥ 48			3118	interdit
"	≤ 32		≥ 68				3119	interdit
ÉTHYL-2 PEROXYHEXANOATE DE tert-BUTYLE + BIS(tert-BUTYLPEROXY)-2,2 BUTANE	≤ 12 + ≤ 14	≥ 14		≥ 60		OP7	3106	
"	≤ 31 + ≤ 36		≥ 33				3115	interdit
ÉTHYL-2 PEROXYHEXANOATE DE TÉTRAMÉTHYL-1,1,3,3 BUTYLE	≤ 100						3115	interdit
ÉTHYL-2 PEROXYHEXYLCARBONATE DE tert-BUTYLE	≤ 100					OP7	3105	
HYDROPEROXYDE DE tert-AMYLE	≤ 88	≥ 6			≥ 6	OP8	3107	
HYDROPEROXYDE DE tert-BUTYLE	> 79 - 90				≥ 10	OP5	3103	13)
"	≤ 80	≥ 20				OP7	3105	4), 13)
"	≤ 79				> 14	OP8	3107	13), 23)
"	≤ 72				≥ 28	OP8	3109	13)
HYDROPEROXYDE DE tert-BUTYLE + PEROXYDE DE Di-tert-BUTYLE	< 82 + > 9				≥ 7	OP5	3103	13)
HYDROPEROXYDE DE CUMYLE	> 90 - 98	≤ 10				OP8	3107	13)
"	≤ 90	≥ 10				OP8	3109	13), 18)
HYDROPEROXYDE D'ISOPROPYLCUMYLE	≤ 72	≥ 28				OP8	3109	13)
HYDROPEROXYDE DE p-MENTHYLE	> 72 - 100					OP7	3105	13)
"	≤ 72	≥ 28				OP8	3109	27)
HYDROPEROXYDE DE PINANYLE	>56 - 100					OP7	3105	13)
"	≤ 56	≥ 44				OP8	3109	
HYDROPEROXYDE DE TÉTRAMÉTHYL-1,3,3,3 BUTYLE	≤ 100					OP7	3105	
MÉTHYL-2 PEROXYBENZOATE DE tert-BUTYLE	≤ 100					OP5	3103	
MONOPEROXYMALÉATE DE tert-BUTYLE	52 - 100					OP5	3102	3)
"	≤ 52	≥ 48				OP6	3103	
"	≤ 52			≥ 48		OP8	3108	

PEROXYDE ORGANIQUE	Concentration (%)	Diluant type A (%)	Diluant type B (%) 1)	Matières solides inertes (%)	Eau (%)	Méthode d'emballage	No ONU (rubrique générique)	Observations (voir fin du tableau)
"	≤ 52 (pâte)					OP8	3108	
PENTAMÉTHYL-3, 3, 5, 7,7 TRIOXEPANE-1, 2,4	≤ 100					OP8	3107	
PEROXYACÉTATE DE tert-AMYLE	≤ 62	≥ 38				OP7	3105	
PEROXYACÉTATE DE tert-BUTYLE	> 52 - 77	≥ 23				OP5	3101	3)
"	> 32 - 52	≥ 48				OP6	3103	
"	≤ 32		≥ 68			OP8	3109	
PEROXYBENZOATE DE tert-AMYLE	≤ 100					OP5	3103	
PEROXYBENZOATE DE tert-BUTYLE	> 77 - 100					OP5	3103	
"	> 52 - 77	≥ 23				OP7	3105	
"	≤ 52			≥ 48		OP7	3106	
PEROXYBUTYLFUMARATE DE tert-BUTYLE	≤ 52	≥ 48				OP7	3105	
PEROXYCARBONATE DE POLY-tert-BUTYL ET DE POLYÉTHÈRE	≤ 52		≥ 48			OP8	3107	
PEROXYCROTONATE DE tert-BUTYLE	≤ 77	≥ 23				OP7	3105	
PEROXYDE D'ACÉTYLACÉTONNE	≤ 42	≥ 48			≥ 8	OP7	3105	2)
"	≤ 32 (pâte)					OP7	3106	20)
PEROXYDE D'ACÉTYLE ET DE CYCLOHEXANE SULFONYLE	≤ 82			≥ 12			3112	interdit
"	≤ 32		≥ 68				3115	Interdit
PEROXYDE DE tert-AMYLE	≤ 100					OP8	3107	
PEROXYDE DE BIS (CHLORO-4 BENZOYLE)	≤ 77				≥ 23	OP5	3102	3)
"	≤ 52 (pâte)					OP7	3106	20)
"	≤ 32			≥ 68			-	exempté 29)
PEROXYDE DE BIS (DICHLORO-2,4 BENZOYLE)	≤ 77				≥ 23	OP5	3102	3)
"	≤ 52 (pâte)						3118	interdit
"	≤ 52 (pâte avec huile de silicone)					OP7	3106	
PEROXYDE DE BIS (HYDROXY-1 CYCLOHEXYLE)	≤ 100					OP7	3106	
PEROXYDE DE BIS (MÉTHYL-2 BENZOYLE)	≤ 87				≥ 13		3112	interdit
PEROXYDE DE BIS (MÉTHYL-3 BENZOYLE)+ PEROXYDE DE BENZOYLE ET DE MÉTHYL-3 BENZOYLE+ PEROXYDE DE DIBENZOYLE	≤ 20+ ≤ 18+ ≤ 4		≥ 58				3115	interdit
PEROXYDE DE BIS (MÉTHYL-4 BENZOYLE)	≤ 52 (pâte avec huile de silicone)					OP7	3106	
PEROXYDE DE BIS (TRIMÉTHYL-3,5,5 HEXA- NOYLE)	> 38 - 82	≥ 18					3115	interdit
"	≤ 52 (dispersion stable dans l'eau)						3119	interdit
"	≤ 38	≥ 62					3119	interdit
PEROXYDE DE tert-BUTYLE ET DE CUMYLE	> 42 - 100					OP8	3107	
"	≤ 52			≥ 48		OP8	3108	

PEROXYDE ORGANIQUE	Concentration (%)	Diluant type A (%)	Diluant type B (%) 1)	Matières solides inertes (%)	Eau (%)	Méthode d'emballage	No ONU (rubrique générique)	Observations (voir fin du tableau)
PEROXYDE(S) DE CYCLOHEXANONE	≤ 91				≥ 9	OP6	3104	13)
"	≤ 72	≥ 28				OP7	3105	5)
"	≤ 72 (pâte)					OP7	3106	5), 20)
"	≤ 32			≥ 68			-	exempté 29)
PEROXYDES DE DIACÉTONE-ALCOOL	≤ 57		≥ 26		≥ 8		3115	interdit
PEROXYDE DE DIACÉTYLE	≤ 27		≥ 73				3115	interdit
PEROXYDE DE DIBENZOYLE	> 51 - 100			≤ 48		OP2	3102	3)
"	> 77 - 94				≥ 6	OP4	3102	3)
"	≤ 77				≥ 23	OP6	3104	
"	≤ 62			≥ 28	≥ 10	OP7	3106	
"	> 52 - 62 (pâte)					OP7	3106	20)
"	> 35 - 52			≥ 48		OP7	3106	
PEROXYDE DE DIBENZOYLE	> 36 - 42	≥ 18			≤ 40	OP8	3107	
"	≤ 56,5 (pâte)				≥ 15	OP8	3108	
"	≤ 52 (pâte)					OP8	3108	20)
"	≤ 42 (dispersion stable dans l'eau)					OP8	3109	
"	≤ 35			≥ 65			-	exempté 29)
PEROXYDE DE DI-tert-BUTYLE	> 52 - 100					OP8	3107	
"	≤ 52		≥ 48			OP8,N	3109	25)
PEROXYDE DE DICUMYLE	> 52 - 100					OP8	3110	12)
"	≤ 52			≥ 48			-	exempté 29)
PEROXYDE DE DIDÉCANOYLE	≤ 100						3114	interdit
PEROXYDE DE DIISOBUTYRYLE	> 32 - 52		≥ 48				3111	interdit
"	≤ 32		≥ 68				3115	interdit
PEROXYDE DE DILAUROYLE	≤ 100					OP7	3106	
"	≤ 42 (dispersion stable dans l'eau)					OP8	3109	
PEROXYDE DE DI-n-NONANOYLE	≤ 100						3116	interdit
PEROXYDE DE DI-n-OCTANOYLE	≤ 100						3114	interdit
PEROXYDE DE DIPROPIONYLE	≤ 27		≥ 73				3117	interdit
PEROXYDE DE DISUCCINYLE	> 72 - 100					OP4	3102	3), 17)
"	≤ 72				≥ 28		3116	interdit
PEROXYDE(S) DE MÉTHYLCYCLOHEXANONE	≤ 67		≥ 33				3115	interdit
PEROXYDE(S) DE MÉTHYLÉTHYLCÉTONE	voir observation 8)	≥ 48				OP5	3101	3), 8), 13)
"	voir observation 9)	≥ 55				OP7	3105	9)
"	voir observation 10)	≥ 60				OP8	3107	10)



PEROXYDE ORGANIQUE	Concentration (%)	Diluant type A (%)	Diluant type B (%) 1)	Matières solides inertes (%)	Eau (%)	Méthode d'emballage	No ONU (rubrique générique)	Observations (voir fin du tableau)
PEROXYDE(S) DE MÉTHYLISOBUTYLACÉTONE	≤ 62	≥ 19				OP7	3105	22)
PEROXYDE(S) DE MÉTHYL-ISOPROPYLACÉTONE	voir observation 31)	≥ 70				OP8	3109	31)
PEROXYDE ORGANIQUE, LIQUIDE, ÉCHANTILLON DE						OP2	3103	11)
PEROXYDE ORGANIQUE, LIQUIDE, ÉCHANTILLON DE, AVEC RÉGULATION DE TEMPÉRATURE							3113	interdit
PEROXYDE ORGANIQUE, SOLIDE, ÉCHANTILLON DE						OP2	3104	11)
PEROXYDE ORGANIQUE, SOLIDE, ÉCHANTILLON DE, AVEC RÉGULATION DE TEMPÉRATURE							3114	interdit
PEROXYDICARBONATE DE BIS (tert-BUTYL-4 CYCLOHEXYLE)	≤ 100						3114	interdit
"	≤ 42 (dispersion stable dans l'eau)						3119	interdit
PEROXYDICARBONATE DE BIS (sec-BUTYLE)	> 52 - 100						3113	interdit
"	≤ 52		≥ 48				3115	interdit
PEROXYDICARBONATE DE BIS (ÉTHOXY-2 ÉTHYLE)	≤ 52		≥ 48				3115	interdit
PEROXYDICARBONATE DE BIS (MÉTHOXY-3 BUTYLE)	≥ 52		≥ 48				3115	interdit
PEROXYDICARBONATE DE BIS (PHÉNOXY-2 ÉTHYLE)	> 85 - 100					OP5	3102	3)
"	≤ 85				≥ 15	OP7	3106	
PEROXYDICARBONATE DE DI-n-BUTYLE	> 27 - 52		≥ 48				3115	interdit
"	≤ 27		≥ 73				3117	interdit
"	≤ 42 (dispersion stable dans l'eau (congelée))						3118	interdit
PEROXYDICARBONATE DE DICÉTYLE	≤ 100						3116	interdit
"	≤ 42 (dispersion stable dans l'eau)						3119	interdit
PEROXYDICARBONATE DE DICYCLOHEXYLE	> 91 - 100						3112	interdit
"	≤ 91				≥ 9		3114	interdit
"	≤ 42 (dispersion stable dans l'eau)						3119	interdit
PEROXYDICARBONATE DE DIISOPROPYLE	> 52 - 100						3112	interdit
"	≤ 52		≥ 48				3115	interdit
PEROXYDICARBONATE DE DIMYRISTYLE	≤ 100						3116	interdit
"	≤ 42 (dispersion stable dans l'eau)						3119	interdit
PEROXYDICARBONATE DE DI-n-PROPYLE	≤ 100						3113	interdit
"	≤ 77		≥ 23				3113	interdit
PEROXYDICARBONATE D'ÉTHYL-2 HEXYLE	> 77 - 100						3113	interdit
"	≤ 77		≥ 23				3115	interdit
"	≤ 62 (dispersion stable dans l'eau)						3119	interdit

PEROXYDE ORGANIQUE	Concentration (%)	Diluant type A (%)	Diluant type B (%) 1)	Matières solides inertes (%)	Eau (%)	Méthode d'emballage	No ONU (rubri- que générique)	Observations (voir fin du tableau)
"	≤ 52 (dispersion stable dans l'eau, congelé)						3120	interdit
PEROXYDICARBONATE D'ISOPROPYLE ET DE Sec-BUTYLE + PEROXYDICARBONATE DE BIS (sec-BUTYLE) + PEROXYDICARBONATE DE DIISOPROPYLE	≤ 32 + ≤ 15-18 ≥ 38 + ≤ 12-15						3115	interdit
"	≤ 52 + ≤ 28 + ≤ 22						3111	interdit
PEROXYDICARBONATE DE DIISOPROPYLE	≤ 28	≥ 72					3115	interdit
PEROXYDIÉTHYLACÉTATE DE tert-BUTYLE	≤ 100						3113	interdit
PEROXYISOBUTYRATE DE tert-BUTYLE	> 52 - 77		≥ 23				3111	interdit
"	≤ 52		≥ 48				3115	interdit
PEROXYNÉODÉCANOATE DE tert-AMYLE	≤ 77		≥ 23				3115	interdit
"	≤ 47	≥ 53					3119	interdit
PEROXYNÉODÉCANOATE DE tert-BUTYLE	> 77 - 100						3115	interdit
"	≤ 77		≥ 23				3115	interdit
"	≤ 52 (dispersion stable dans l'eau)						3119	interdit
"	≤ 42 (dispersion stable dans l'eau, congelé)						3118	interdit
"	≤ 32	≥ 68					3119	interdit
PEROXYNÉODÉCANOATE DE CUMYLE	≤ 87	≥ 13					3115	interdit
"	≤ 77		≥ 23				3115	interdit
"	≤ 52 (dispersion stable dans l'eau)						3119	interdit
PEROXYNÉODÉCANOATE DE DIMÉTHYL-1,1 HYDROXY-3 BUTYLE	≤ 77	≥ 23					3115	interdit
"	≤ 52 (dispersion stable dans l'eau)						3119	interdit
"	≤ 52	≥ 48					3117	interdit
PEROXYNÉODÉCANOATE DE tert-HEXYLE	≥ 71	≥ 29					3115	interdit
PEROXYNÉODÉCANOATE DE TÉTRAMÉ- THYL-1,1,3,3 BUTYLE	≤ 72		≥ 28				3115	interdit
"	≤ 52 (dispersion stable dans l'eau)						3119	interdit
PEROXYNÉOHEPTANOATE DE tert-BUTYLE	≤ 77		≥ 23				3115	interdit
"	≤ 42 (dispersion stable dans l'eau)						3117	interdit
PEROXYNÉOHEPTANOATE DE CUMYLE	≤ 77		≥ 23				3115	interdit
PEROXYNÉOHEPTANOATE DE DIMÉTHYL-1,1 HYDROXY-3 BUTYLE	≤ 52		≥ 48				3117	interdit
PEROXYPIVALATE D'(ÉTHYL-2 HEXANOYLPE- ROXY)-1 DIMÉTHYL-1,3 BUTYLE	≤ 52	≥ 45	≥ 10				3115	interdit

PEROXYDE ORGANIQUE	Concentration (%)	Diluant type A (%)	Diluant type B (%) 1)	Matières solides inertes (%)	Eau (%)	Méthode d'emballage	No ONU (rubrique générique)	Observations (voir fin du tableau)
PEROXYPIVALATE DE tert-AMYLE	≤ 77		≥ 23				3113	interdit
PEROXYPIVALATE DE tert-BUTYLE	> 67 - 77	≥ 23					3113	interdit
"	> 27 - 67		≥ 33				3115	interdit
"	≤ 27		≥ 73				3119	interdit
PEROXYPIVALATE DE CUMYLE	≤ 77		≥ 23				3115	interdit
PEROXYPIVALATE DE tert-HEXYLE	≤ 72		≥ 28				3115	interdit
PEROXYPIVALATE DE TÉTRAMETHYL-1,1,3,3 BUTYLE	≤ 77	≥ 23					3115	interdit
TRIÉTHYL-3,6,9 TRIMÉTHYL-3,6,9 TRIPEROXONANNE-1,4,7	≤ 42	≥ 58				OP7	3105	28)
TRIMÉTHYL-3,5,5 PEROXYHEXANOATE DE tert-AMYLE	≤ 100					OP7	3105	3)
TRIMÉTHYL-3,5,5 PEROXYHEXANOATE DE tert-BUTYLE	> 32 - 100					OP7	3105	
"	≤ 42			≥ 58		OP7	3106	
"	≤ 32		≥ 68			OP8	3109	

**Observations (référant à la dernière colonne du tableau au 2.2.52.4)**

- 1) Un diluant du type B peut toujours être remplacé par un diluant du type A. Le point d'ébullition du diluant type B doit être supérieure d'au moins 60° C à la TDAA du peroxyde organique.
- 2) Oxygène actif ≤ 4,7 %.
- 3) Etiquette de risque subsidiaire de « MATIÈRE EXPLOSIBLE » requise (Modèle No 1, voir 5.2.2.2.2).
- 4) Le diluant peut être remplacé par du peroxyde de di-tert-butyle.
- 5) Oxygène actif ≤ 9 %.
- 6) (réservé)
- 7) (réservé)
- 8) Oxygène actif >10% et ≤10,7% avec ou sans eau.
- 9) Oxygène actif ≤ 10 %, avec ou sans eau.
- 10) Oxygène actif ≤ 8,2 %, avec ou sans eau.
- 11) Voir 2.2.52.1.9.
- 12) La quantité par récipient, pour les PEROXYDES ORGANIQUES DU TYPE F, peut aller jusqu'à 2000 kg, en fonction des résultats des essais à grande échelle.
- 13) Etiquette de risque subsidiaire de « MATIÈRE CORROSIVE » requise (Modèle No 8, voir 5.2.2.2.2).
- 14) Préparations d'acide peroxyacétique qui satisfont aux critères du 20.4.3 d) du Manuel d'épreuves et de critères.
- 15) Préparations d'acide peroxyacétique qui satisfont aux critères du 20.4.3 e) du Manuel d'épreuves et de critères.
- 16) Préparations d'acide peroxyacétique qui satisfont aux critères du 20.4.3 f) du Manuel d'épreuves et de critères.
- 17) L'adjonction d'eau à ce peroxyde organique réduit sa stabilité thermique.
- 18) Une étiquette de risque subsidiaire de « MATIÈRE CORROSIVE » (Modèle No 8, voir 5.2.2.2.2) n'est pas nécessaire pour les concentrations inférieures à 80 %.
- 19) Mélange avec du peroxyde d'hydrogène, de l'eau et un (des) acide(s).
- 20) Avec un diluant du type A, avec ou sans eau.
- 21) Avec au moins 25% (masse) du diluant du type A, et en plus, de l'éthylbenzène.
- 22) Avec au moins 19% (masse) du diluant du type A, et en plus, de la méthylisobutylcétone.
- 23) Avec < 6 % de peroxyde de di-tert-butyle.
- 24) Avec ≤ 8 % d'isopropyl-1 hydroperoxy isopropyl-4 hydroxybenzène.
- 25) Diluant de type B dont le point d'ébullition > à 110 °C.
- 26) Avec < 0,5 % d'hydroperoxydes.
- 27) Pour les concentrations supérieures à 56 %, l'étiquette de risque subsidiaire « MATIÈRE CORROSIVE » est requise (Modèle No 8, voir 5.2.2.2.2).
- 28) Oxygène actif < 7,6 % dans un diluant du type A ayant un point d'ébullition qui, à 95%, est compris entre 200 °C et 260 °C.
- 29) Non soumis aux prescriptions applicables à la classe 5.2 du RID.
- 30) Diluant de type B dont le point d'ébullition est supérieur à 130 °C.
- 31) Oxygène actif ≤ 6,7%.

## 2.2.61 Classe 6.1 Matières toxiques

### 2.2.61.1 Critères

**2.2.61.1.1** Le titre de la classe 6.1 couvre les matières dont on sait, par expérience, ou dont on peut admettre, d'après les expérimentations faites sur les animaux, qu'elles peuvent, en quantité relativement faible, par une action unique ou de courte durée, nuire à la santé de l'homme ou causer la mort par inhalation, par absorption cutanée ou par ingestion.

**2.2.61.1.2** Les matières de la classe 6.1 sont subdivisées comme suit :

- T Matières toxiques sans risque subsidiaire :
  - T1 Organiques, liquides ;
  - T2 Organiques, solides ;
  - T3 Organométalliques ;
  - T4 Inorganiques, liquides ;
  - T5 Inorganiques, solides ;
  - T6 Pesticides, liquides ;
  - T7 Pesticides, solides ;
  - T8 Échantillons ;
  - T9 Autres matières toxiques ;
- TF Matières toxiques inflammables :
  - TF1 Liquides ;
  - TF2 Liquides, pesticides ;
  - TF3 Solides ;
- TS Matières toxiques auto-échauffantes, solides ;
- TW Matières toxiques qui, au contact de l'eau, dégagent des gaz inflammables :
  - TW1 Liquides ;
  - TW2 Solides ;
- TO Matières toxiques comburantes :
  - TO1 Liquides ;
  - TO2 Solides ;
- TC Matières toxiques corrosives :
  - TC1 Organiques, liquides ;
  - TC2 Organiques, solides ;
  - TC3 Inorganiques, liquides ;
  - TC4 Inorganiques, solides ;
- TFC Matières toxiques inflammables corrosives.

#### Définitions

**2.2.61.1.3** Aux fins du RID, on entend :

Par  $DL_{50}$  (dose létale moyenne) pour la toxicité aiguë à l'ingestion, la dose statistiquement établie d'une substance qui, administrée en une seule fois et par voie orale, est susceptible de provoquer dans un délai de 14 jours la mort de la moitié d'un groupe de jeunes rats albinos adultes. La  $DL_{50}$  est exprimée en masse de substance étudiée par unité de masse corporelle de l'animal soumis à l'expérimentation (mg/kg) ;

Par  $DL_{50}$  pour la toxicité aiguë à l'absorption cutanée, la dose de matière appliquée pendant 24 heures par contact continu sur la peau nue du lapin albinos, qui risque le plus de provoquer la mort dans un délai de 14 jours de la moitié des animaux du groupe. Le nombre d'animaux soumis à cette épreuve doit être suffisant pour que le résultat soit statistiquement significatif et être conforme aux bonnes pratiques pharmacologiques. Le résultat est exprimé en milligrammes par kilogramme de masse du corps ;

Par  $CL_{50}$  pour la toxicité aiguë à l'inhalation, la concentration de vapeur, de brouillard ou de poussière administrée par inhalation continue, pendant une heure, à un groupe de jeunes rats albinos adultes mâles et femelles, qui risque le plus de provoquer la mort, dans un délai de 14 jours, de la moitié des animaux du groupe. Une matière solide doit être soumise à une épreuve si 10 % (masse) au moins de sa masse totale risquent d'être constitués de poussières susceptibles d'être inhalées, par exemple si le diamètre aérodynamique de cette fraction-particules est au plus de 10 microns. Une matière liquide doit être soumise à une épreuve si un brouillard risque de se produire lors d'une fuite dans l'enceinte étanche utilisée pour le transport. Pour les matières solides comme pour les liquides, plus de 90 % (masse) d'un échantillon préparé pour l'épreuve doivent être constitués de particules susceptibles d'être inhalées comme défini ci-dessus. Le

résultat est exprimé en milligrammes par litre d'air pour les poussières et brouillards et en millilitres par mètre cube d'air (ppm) pour les vapeurs.

*Classification et affectation aux groupes d'emballages*

**2.2.61.1.4** Les matières de la classe 6.1 doivent être classées dans trois groupes d'emballage, selon le degré de danger qu'elles présentent pour le transport, comme suit :

- Groupe d'emballage I : Matières très toxiques
- Groupe d'emballage II : Matières toxiques
- Groupe d'emballage III : Matières faiblement toxiques

**2.2.61.1.5** Les matières, mélanges, solutions et objets classés dans la classe 6.1 sont énumérés au tableau A du chapitre 3.2. L'affectation des matières, mélanges et solutions non nommément mentionnés au tableau A du chapitre 3.2 à la rubrique appropriée du 2.2.61.3 et au groupe d'emballage pertinent conformément aux dispositions du chapitre 2.1 doit être faite selon les critères suivants des 2.2.61.1.6 à 2.2.61.1.11.

**2.2.61.1.6** Pour juger du degré de toxicité on devra tenir compte des effets constatés sur l'homme dans certains cas d'intoxication accidentelle, ainsi que des propriétés particulières à telle ou telle matière : état liquide, grande volatilité, propriétés particulières d'absorption cutanée, effets biologiques spéciaux.

**2.2.61.1.7** En l'absence d'observations faites sur l'homme, le degré de toxicité est établi en recourant aux informations disponibles provenant d'essais sur l'animal, conformément au tableau suivant :

	Groupe d'emballage	Toxicité à l'ingestion DL <sub>50</sub> (mg/kg)	Toxicité à l'absorption cutanée DL <sub>50</sub> (mg/kg)	Toxicité à l'inhalation de poussières et brouillards CL <sub>50</sub> (mg/l)
très toxiques	I	≤ 5	≤ 50	≤ 0,2
toxiques	II	> 5 et ≤ 50	> 50 et ≤ 200	> 0,2 et ≤ 2
faiblement toxiques	III <sup>a)</sup>	> 50 et ≤ 300	> 300 et ≤ 1000	> 2 et ≤ 4

a) Les matières servant à la production de gaz lacrymogènes doivent être incluses dans le groupe d'emballage II même si les données sur leur toxicité correspondent aux critères du groupe d'emballage III.

**2.2.61.1.7.1** Lorsqu'une matière présente des degrés différents de toxicité pour deux ou plusieurs modes d'exposition, on retiendra pour le classement la toxicité la plus élevée.

**2.2.61.1.7.2** Les matières répondant aux critères de la classe 8 dont la toxicité à l'inhalation de poussières et brouillards (CL<sub>50</sub>) correspond au groupe d'emballage I, ne doivent être affectées à la classe 6.1 que si simultanément la toxicité à l'ingestion ou à l'absorption cutanée correspond au moins aux groupes d'emballage I ou II. Dans le cas contraire, la matière doit être affectée à la classe 8 si nécessaire (voir note de bas de page 6/ du 2.2.8.1.5).

**2.2.61.1.7.3** Les critères de toxicité à l'inhalation de poussières et brouillards ont pour base les données sur la CL<sub>50</sub> pour une exposition d'une heure et ces renseignements doivent être utilisés lorsqu'ils sont disponibles. Cependant, lorsque seules les données sur la CL<sub>50</sub> pour une exposition de 4 heures sont disponibles, les valeurs correspondantes peuvent être multipliées par quatre, et le résultat substitué à celui du critère ci-dessus, c'est-à-dire que la valeur quadruplée de la CL<sub>50</sub> (4 heures) est considérée comme l'équivalent de la CL<sub>50</sub> (1 heure).

*Toxicité à l'inhalation de vapeurs*

**2.2.61.1.8** Les liquides dégagant des vapeurs toxiques doivent être classés dans les groupes suivants, la lettre « V » représentant la concentration (en ml/m<sup>3</sup> d'air) de vapeur (volatilité) saturée dans l'air à 20 °C et à la pression atmosphérique normale :

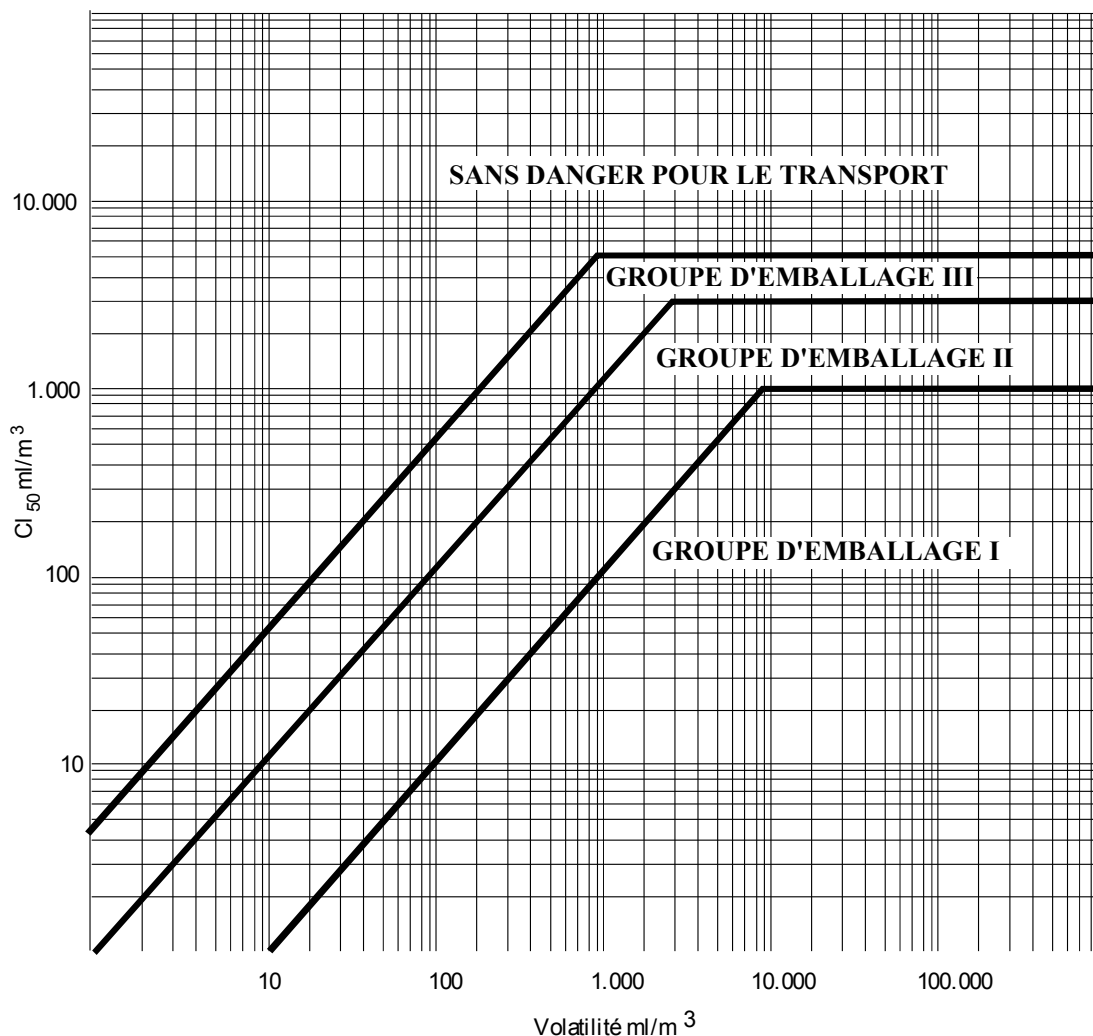
	Groupe d'emballage	
très toxiques	I	Si V ≥ 10 CL <sub>50</sub> et CL <sub>50</sub> ≤ 1 000 ml/m <sup>3</sup>
toxiques	II	Si V ≥ CL <sub>50</sub> et CL <sub>50</sub> ≤ 3 000 ml/m <sup>3</sup> et si les critères pour le groupe d'emballage I ne sont pas satisfaits
faiblement toxiques	III a)	Si V ≥ 1/5 CL <sub>50</sub> et CL <sub>50</sub> ≤ 5 000 ml/m <sup>3</sup> et si les critères pour les groupes d'emballage I et II ne sont pas satisfaits

- a) Les matières servant à la production de gaz lacrymogènes doivent être incluses dans le groupe d'emballage II même si les données sur leur toxicité correspondent aux critères du groupe d'emballage III.

Ces critères de toxicité à l'inhalation de vapeurs ont pour base les données sur la  $CL_{50}$  pour une exposition d'une heure, et ces renseignements doivent être utilisés lorsqu'ils sont disponibles.

Cependant, lorsque seules les données sur la  $CL_{50}$  pour une exposition de 4 heures aux vapeurs sont disponibles, les valeurs correspondantes peuvent être multipliées par deux et le résultat substitué aux critères ci-dessus ; c'est-à-dire que la double valeur de la  $CL_{50}$  (4 heures) est considérée comme l'équivalent de la valeur de la  $CL_{50v}$  (1 heure).

**Lignes de séparation entre les groupes d'emballage  
Toxicité à l'inhalation**



Sur cette figure, les critères sont représentés sous forme graphique, afin de faciliter le classement. Cependant, à cause des approximations inhérentes à l'usage des graphes, la toxicité des matières dont la représentation graphique des coordonnées se trouve à proximité ou juste sur les lignes de séparation doit être vérifiée à l'aide des critères numériques.

*Mélanges de liquides*

- 2.2.61.1.9** Les mélanges de liquides qui sont toxiques par inhalation doivent être affectés à des groupes d'emballage selon les critères ci-après :

**2.2.61.1.9.1** Si la CL<sub>50</sub> est connue pour chacune des matières toxiques entrant dans le mélange, le groupe d'emballage peut être déterminé comme suit :

a) Calcul de la CL<sub>50</sub> du mélange :

$$CL_{50} \text{ (mélange)} = \frac{1}{\sum_{i=1}^n \frac{f_i}{CL_{50i}}}$$

où  $f_i$  = fraction molaire du ième constituant du mélange

$CL_{50i}$  = concentration létale moyenne du ième constituant en ml/m<sup>3</sup>

b) Calcul de la volatilité de chaque constituant du mélange :

$$V_i = P_i \times \frac{10^6}{101,3} \text{ en ml/m}^3$$

où  $P_i$  = pression partielle du ième constituant en kPa à 20 °C et à la pression atmosphérique normale

c) Calcul du rapport de la volatilité à la CL<sub>50</sub> :

$$R = \sum_{i=1}^n \frac{V_i}{CL_{50i}}$$

d) Les valeurs calculées pour la CL<sub>50</sub> (mélange) et R servent alors à déterminer le groupe d'emballage du mélange :

Groupe d'emballage I :  $R \geq 10$  et  $CL_{50} \text{ (mélange)} \leq 1\,000 \text{ ml/m}^3$  ;

Groupe d'emballage II :  $R \geq 1$  et  $CL_{50} \text{ (mélange)} \leq 3\,000 \text{ ml/m}^3$  et si le mélange ne répond pas aux critères du groupe d'emballage I ;

Groupe d'emballage III :  $R \geq 1/5$  et  $CL_{50} \text{ (mélange)} \leq 5\,000 \text{ ml/m}^3$  et si le mélange ne répond pas aux critères des groupes d'emballage I ou II.

**2.2.61.1.9.2** Si la CL<sub>50</sub> des constituants toxiques n'est pas connue, le mélange peut être affecté à un groupe au moyen des essais simplifiés de seuils de toxicité ci-après. Dans ce cas, c'est le groupe d'emballage le plus restrictif qui doit être déterminé et utilisé pour le transport du mélange.

**2.2.61.1.9.3** Un mélange n'est affecté au groupe d'emballage I que s'il répond aux deux critères suivants :

a) Un échantillon du mélange liquide est vaporisé et dilué avec de l'air de manière à obtenir une atmosphère d'essai à 1 000 ml/m<sup>3</sup> de mélange vaporisé dans l'air. Dix rats albinos (cinq mâles et cinq femelles) sont exposés une heure à cette atmosphère et ensuite observés pendant 14 jours. Si au moins cinq des animaux meurent pendant cette période d'observation, on admet que la CL<sub>50</sub> du mélange est égale ou inférieure à 1 000 ml/m<sup>3</sup> ;

b) Un échantillon de la vapeur en équilibre avec le mélange liquide est dilué avec neuf volumes égaux d'air de façon à former une atmosphère d'essai. Dix rats albinos (cinq mâles et cinq femelles) sont exposés une heure à cette atmosphère et ensuite observés pendant 14 jours. Si au moins cinq des animaux meurent pendant cette période d'observation, on admet que le mélange a une volatilité égale ou supérieure à 10 fois la CL<sub>50</sub> du mélange.

**2.2.61.1.9.4** Un mélange n'est affecté au groupe d'emballage II que s'il répond aux deux critères ci-après, et s'il ne satisfait pas aux critères du groupe d'emballage I :

a) Un échantillon du mélange liquide est vaporisé et dilué avec de l'air de façon à obtenir une atmosphère d'essai à 3 000 ml/m<sup>3</sup> de mélange vaporisé dans l'air. Dix rats albinos (cinq mâles et cinq femelles) sont exposés une heure à l'atmosphère d'essai et ensuite observés pendant 14 jours. Si au moins cinq des animaux meurent au cours de cette période d'observation, on admet que la CL<sub>50</sub> du mélange est égale ou inférieure à 3 000 ml/m<sup>3</sup> ;

b) Un échantillon de la vapeur en équilibre avec le mélange liquide est utilisé pour constituer une atmosphère d'essai. Dix rats albinos (cinq mâles et cinq femelles) sont exposés une heure à l'atmosphère d'essai et ensuite observés pendant 14 jours. Si au moins cinq des animaux meurent pendant cette période d'observation, on admet que le mélange a une volatilité égale ou supérieure à la CL<sub>50</sub> du mélange.



**2.2.61.1.9.5** Un mélange n'est affecté au groupe d'emballage III que s'il répond aux deux critères ci-après, et s'il ne satisfait pas aux critères des groupes d'emballage I ou II :

- a) Un échantillon du mélange liquide est vaporisé et dilué avec de l'air de façon à obtenir une atmosphère d'essai à 5 000 ml/m<sup>3</sup> de mélange vaporisé dans l'air. Dix rats albinos (cinq mâles et cinq femelles) sont exposés une heure à l'atmosphère d'essai et ensuite observés pendant 14 jours. Si au moins cinq des animaux meurent au cours de cette période d'observation, on admet que la CL<sub>50</sub> du mélange est égale ou inférieure à 5 000 ml/m<sup>3</sup> ;
- b) La concentration de vapeur (volatilité) du mélange liquide est mesurée ; si elle est égale ou supérieure à 1 000 ml/m<sup>3</sup>, on admet que le mélange a une volatilité égale ou supérieure à 1/5 de la CL<sub>50</sub> du mélange.

*Méthodes de calcul de la toxicité des mélanges à l'ingestion et à l'absorption cutanée*

**2.2.61.1.10** Pour classer les mélanges de la classe 6.1 et les affecter au groupe d'emballage approprié conformément aux critères de toxicité à l'ingestion et à l'absorption cutanée (voir 2.2.61.1.3), il convient de calculer la DL<sub>50</sub> aiguë du mélange.

**2.2.61.1.10.1** Si un mélange ne contient qu'une substance active dont la DL<sub>50</sub> est connue, à défaut de données fiables sur la toxicité aiguë à l'ingestion et à l'absorption cutanée du mélange à transporter, on peut obtenir la DL<sub>50</sub> à l'ingestion ou à l'absorption cutanée par la méthode suivante :

$$DL_{50} \text{ de la préparation} = \frac{DL_{50} \text{ de la substance active} \times 100}{\text{pourcentage de substance active (masse)}}$$

**2.2.61.1.10.2** Si un mélange contient plus d'une substance active, on peut recourir à trois méthodes possibles pour calculer sa DL<sub>50</sub> à l'ingestion ou à l'absorption cutanée. La méthode recommandée consiste à obtenir des données fiables sur la toxicité aiguë à l'ingestion et à l'absorption cutanée concernant le mélange réel à transporter. S'il n'existe pas de données précises fiables, on aura recours à l'une des méthodes suivantes :

- a) Classer la préparation en fonction du constituant le plus dangereux du mélange comme s'il était présent dans la même concentration que la concentration totale de tous les constituants actifs ;

- b) Appliquer la formule :

$$\frac{C_A}{T_A} + \frac{C_B}{T_B} + \dots + \frac{C_Z}{T_Z} = \frac{100}{T_M}$$

dans laquelle :

C = la concentration en pourcentage du constituant A, B, ... Z du mélange ;

T = la DL<sub>50</sub> à l'ingestion du constituant A, B, ... Z ;

T<sub>M</sub> = la DL<sub>50</sub> à l'ingestion du mélange.

**NOTA.** Cette formule peut aussi servir pour les toxicités à l'absorption cutanée, à condition que ce renseignement existe pour les mêmes espèces en ce qui concerne tous les constituants. L'utilisation de cette formule ne tient pas compte des phénomènes éventuels de potentialisation ou de protection.

*Classement des pesticides*

**2.2.61.1.11** Toutes les substances actives des pesticides et leurs préparations pour lesquelles la CL<sub>50</sub> ou la DL<sub>50</sub> sont connues et qui sont classées dans la classe 6.1 doivent être affectées aux groupes d'emballage appropriés, conformément aux 2.2.61.1.6 à 2.2.61.1.9 ci-dessus. Les substances et les préparations qui présentent des risques subsidiaires doivent être classées selon le tableau d'ordre de prépondérance des caractéristiques de danger du 2.1.3.10 et relever du groupe d'emballage approprié.

**2.2.61.1.11.1** Si la DL<sub>50</sub> à l'ingestion ou à l'absorption cutanée d'une préparation de pesticides n'est pas connue, mais que l'on connaît la DL<sub>50</sub> de son ingrédient ou de ses ingrédients actifs, la DL<sub>50</sub> de la préparation peut être obtenue en suivant la méthode exposée en 2.2.61.1.10.

**NOTA.** Les données de toxicité concernant la DL<sub>50</sub> d'un certain nombre de pesticides courants peuvent être trouvées dans l'édition la plus récente de la publication « The WHO Recommended Classification of Pesticides by hazard and guidelines to classification » que l'on peut se procurer auprès du Programme international sur la sécurité des substances chimiques, Organisation mondiale de la santé (OMS), CH-1211 Genève 27, Suisse. Si ce document peut être utilisé comme source de données sur la DL<sub>50</sub> des pesticides, son système de classification ne doit pas être utilisé aux fins du classement des pesticides pour le transport, ou de leur affectation à un groupe d'emballage, lesquels doivent être conformes au RID.

**2.2.61.1.11.2** La désignation officielle utilisée pour le transport du pesticide doit être choisie en fonction de l'ingrédient actif, de l'état physique du pesticide et de tout risque subsidiaire que celui-ci est susceptible de présenter (voir 3.1.2).

**2.2.61.1.12** Lorsque les matières de la classe 6.1, par suite d'adjonctions, passent dans d'autres catégories de danger que celles auxquelles appartiennent les matières nommément mentionnées au tableau A du chapitre 3.2, ces mélanges ou solutions doivent être affectés aux rubriques dont ils relèvent sur la base de leur danger réel.

**NOTA.** Pour classer les solutions et les mélanges (tels que préparations et déchets), voir également 2.1.3).

**2.2.61.1.13** Sur la base des critères des 2.2.61.1.6 à 2.2.61.1.11, on peut également déterminer si la nature d'une solution ou d'un mélange nommément mentionné ou contenant une matière nommément mentionnée est telle que cette solution ou ce mélange ne sont pas soumis aux prescriptions relatives à la présente classe.

**2.2.61.1.14** Les matières, solutions et mélanges, à l'exception des matières et préparations servant de pesticides, qui ne répondent pas aux critères des Directives 67/548/CEE<sup>4)</sup> ou 1999/45/CE<sup>5)</sup> telles que modifiées et ne sont donc pas classés comme très toxiques, toxiques ou nocives selon ces directives telles que modifiées, peuvent être considérés comme des matières n'appartenant pas à la classe 6.1.

## **2.2.61.2 Matières non admises au transport**

**2.2.61.2.1** Les matières chimiquement instables de la classe 6.1 ne sont pas admises au transport à moins que des mesures nécessaires pour empêcher leur décomposition ou leur polymérisation dangereuse pendant le transport aient été prises. A cette fin, il y a lieu notamment de veiller à ce que les récipients et citernes ne contiennent pas de matières pouvant provoquer ces réactions.

**2.2.61.2.2** Les matières et mélanges suivants ne sont pas admis au transport :

- Le cyanure d'hydrogène anhydre ou en solutions ne répondant pas aux descriptions des Nos ONU 1051, 1613, 1614 et 3294 ;
- Les métaux carbonyles ayant un point d'éclair inférieur à 23 °C, autres que les Nos ONU 1259 NICKEL-TÉTRACARBONYLE et 1994 FER-PENTACARBONYLE ;
- Le Tétrachloro-2, 3, 7, 8 Dibenzo-p-dioxine (TCDD) en concentrations considérées comme très toxiques selon les critères du 2.2.61.1.7 ;
- Le No ONU 2249 Éther dichlorodiméthylique symétrique ;
- Les préparations de phosphures sans additif pour retarder le dégagement de gaz toxiques inflammables.

Les matières suivantes ne sont pas admises au transport en trafic ferroviaire :

- L'azoture de baryum, à l'état sec ou avec moins de 50 % d'eau ou d'alcool ;
- Le No ONU 0135 FULMINATE DE MERCURE HUMIDIFIÉ.

---

<sup>4)</sup> Directive du Conseil 67/548/CEE du 27 juin 1967 concernant le rapprochement des dispositions législatives, réglementaires et administratives relatives à la classification, à l'emballage et à l'étiquetage des matières dangereuses (Journal officiel des Communautés européennes No L 196 du 16 août 1967, p. 1).

<sup>5)</sup> Directive 1999/45/CE du Parlement européen et du Conseil du 31 mai 1999 concernant le rapprochement des dispositions législatives, réglementaires et administratives des États membres relatives à la classification, à l'emballage et à l'étiquetage des préparations dangereuses (Journal officiel des Communautés européennes No L 200 du 30 juillet 1999, p. 1 à 68).

2.2.61.3 Liste des rubriques collectives

Risque subsidiaire	Code de classification	No ONU	Nom de la matière ou de l'objet
--------------------	------------------------	--------	---------------------------------

**Matières toxiques sans risque subsidiaire**

<b>Organiques</b>	<b>liquides<sup>a)</sup></b>	<b>T1</b>	1583 CHLOROPICRINE EN MÉLANGE, N.S.A.
			1602 COLORANT LIQUIDE TOXIQUE, N.S.A. ou 1602 MATIÈRE INTERMÉDIAIRE LIQUIDE POUR COLORANT, TOXIQUE, N.S.A. 1693 MATIÈRE LIQUIDE SERVANT A LA PRODUCTION DE GAZ LACRYMOGÈNES, N.S.A. 1851 MÉDICAMENT LIQUIDE TOXIQUE, N.S.A. 2206 ISOCYANATES TOXIQUES, N.S.A. ou 2206 ISOCYANATE TOXIQUE EN SOLUTION, N.S.A. 3140 ALCALOÏDES LIQUIDES, N.S.A. ou 3140 SELS D'ALCALOÏDES LIQUIDES, N.S.A. 3142 DÉSINFECTANT LIQUIDE TOXIQUE, N.S.A. 3144 COMPOSÉ LIQUIDE DE NICOTINE, N.S.A. ou 3144 PRÉPARATION LIQUIDE DE NICOTINE, N.S.A. 3172 TOXINES EXTRAITES D'ORGANISMES VIVANTS, LIQUIDES, N.S.A. 3276 NITRILES TOXIQUES, LIQUIDES, N.S.A. 3278 COMPOSÉ ORGANOPHOSPHORÉ TOXIQUE, LIQUIDE, N.S.A. 2810 LIQUIDE TOXIQUE ORGANIQUE, N.S.A. 3381 LIQUIDE TOXIQUE À L'INHALATION, N.S.A., de toxicité à l'inhalation inférieure ou égale à 200 ml/m <sup>3</sup> et de concentration de vapeur saturée supérieure ou égale à 500 CL <sub>50</sub> 3382 LIQUIDE TOXIQUE À L'INHALATION, N.S.A., de toxicité à l'inhalation inférieure ou égale à 1000 ml/m <sup>3</sup> et de concentration de vapeur saturée supérieure ou égale à 10 CL <sub>50</sub>
	<b>solides<sup>a), b)</sup></b>	<b>T2</b>	1544 ALCALOÏDES SOLIDES, N.S.A. ou 1544 SELS D'ALCALOÏDES SOLIDES, N.S.A. 1601 DÉSINFECTANT SOLIDE TOXIQUE, N.S.A. 1655 COMPOSÉ SOLIDE DE NICOTINE, N.S.A. ou 1655 PRÉPARATION SOLIDE DE NICOTINE, N.S.A. 3448 MATIÈRE SOLIDE SERVANT A LA PRODUCTION DE GAZ LACRYMOGÈNES, N.S.A. 3143 COLORANT SOLIDE TOXIQUE, N.S.A. ou 3143 MATIÈRE INTERMÉDIAIRE SOLIDE POUR COLORANT TOXIQUE, N.S.A. 3439 NITRILES TOXIQUES SOLIDES, N.S.A. 3462 TOXINES EXTRAITES D'ORGANISMES VIVANTS, SOLIDES, N.S.A. 3249 MÉDICAMENT SOLIDE TOXIQUE, N.S.A. 3464 COMPOSÉ ORGANOPHOSPHORÉ TOXIQUE, SOLIDE, N.S.A. 2811 SOLIDE ORGANIQUE TOXIQUE, N.S.A.
			<b>Organométalliques<sup>c), d)</sup></b>

**Matières toxiques sans risque subsidiaire (suite)**

Inorganiques	liquides <sup>e)</sup> T4	<p>1556 COMPOSÉ LIQUIDE DE L'ARSENIC, N.S.A., inorganique, notamment : arséniate n.s.a., arsénite n.s.a. et sulfures d'arsenic n.s.a.</p> <p>1935 CYANURE EN SOLUTION, N.S.A.</p> <p>2024 COMPOSÉ DU MERCURE, LIQUIDE, N.S.A.</p> <p>3440 COMPOSÉ DU SÉLÉNIUM, LIQUIDE, N.S.A.</p> <p>3141 COMPOSÉ INORGANIQUE LIQUIDE DE L'ANTIMOINE, N.S.A.</p> <p>3287 LIQUIDE INORGANIQUE TOXIQUE, N.S.A.</p> <p>3381 LIQUIDE TOXIQUE À L'INHALATION, N.S.A., de toxicité à l'inhalation inférieure ou égale à 200 ml/ m<sup>3</sup> et de concentration de vapeur saturée supérieure ou égale à 500 CL<sub>50</sub></p> <p>3382 LIQUIDE TOXIQUE À L'INHALATION, N.S.A., de toxicité à l'inhalation inférieure ou égale à 1000 ml/m<sup>3</sup> et de concentration de vapeur saturée supérieure ou égale à 10 CL<sub>50</sub></p>
	solides <sup>f), g)</sup> T5	<p>1549 COMPOSÉ INORGANIQUE SOLIDE DE L'ANTIMOINE, N.S.A.</p> <p>1557 COMPOSÉ SOLIDE DE L'ARSENIC, N.S.A., inorganique, notamment : arséniate n.s.a., arsénite n.s.a. et sulfures d'arsenic n.s.a.</p> <p>1564 COMPOSÉ DU BARYUM, N.S.A.</p> <p>1566 COMPOSÉ DU BERYLLIUM, N.S.A.</p> <p>1588 CYANURES INORGANIQUES, SOLIDES, N.S.A.</p> <p>1707 COMPOSÉ DU THALLIUM, N.S.A.</p> <p>2025 COMPOSÉ DU MERCURE, SOLIDE, N.S.A.</p> <p>2291 COMPOSÉ DU PLOMB, SOLUBLE, N.S.A.</p> <p>2570 COMPOSÉ DU CADMIUM</p> <p>2630 SÉLÉNIATES ou</p> <p>2630 SELENITES</p> <p>2856 FLUOROSILICATES, N.S.A.</p> <p>3283 COMPOSÉ DU SÉLÉNIUM, SOLIDE, N.S.A.</p> <p>3284 COMPOSÉ DU TELLURE, N.S.A.</p> <p>3285 COMPOSÉ DU VANADIUM, N.S.A.</p> <p>3288 SOLIDE INORGANIQUE TOXIQUE, N.S.A.</p>
Pesticides	liquides <sup>h)</sup> T6	<p>2992 CARBAMATE PESTICIDE LIQUIDE TOXIQUE</p> <p>2994 PESTICIDE ARSENICAL LIQUIDE TOXIQUE</p> <p>2996 PESTICIDE ORGANOCHLORÉ LIQUIDE TOXIQUE</p> <p>2998 TRIAZINE PESTICIDE LIQUIDE TOXIQUE</p> <p>3006 THIOCARBAMATE PESTICIDE LIQUIDE TOXIQUE</p> <p>3010 PESTICIDE CUIVRIQUE LIQUIDE TOXIQUE</p> <p>3012 PESTICIDE MERCURIEL LIQUIDE TOXIQUE</p> <p>3014 NITROPHÉNOL SUBSTITUÉ PESTICIDE LIQUIDE TOXIQUE</p> <p>3016 PESTICIDE BIPYRIDYLIQUE LIQUIDE TOXIQUE</p> <p>3018 PESTICIDE ORGANOPHOSPHORÉ LIQUIDE TOXIQUE</p> <p>3020 PESTICIDE ORGANOSTANNIQUE LIQUIDE TOXIQUE</p> <p>3026 PESTICIDE COUMARINIQUE LIQUIDE TOXIQUE</p> <p>3348 ACIDE PHÉNOXYACÉTIQUE, DÉRIVÉ PESTICIDE LIQUIDE, TOXIQUE</p> <p>3352 PYRÉTHROÏDE PESTICIDE LIQUIDE, TOXIQUE</p> <p>2902 PESTICIDE LIQUIDE TOXIQUE, N.S.A.</p>

**Matières toxiques sans risque subsidiaire (suite)**

<b>Pesticides</b> (suite)	<b>solides<sup>h)</sup></b>	<b>T7</b>	2757	CARBAMATE PESTICIDE SOLIDE TOXIQUE
			2759	PESTICIDE ARSENICAL SOLIDE TOXIQUE
			2761	PESTICIDE ORGANOCHLORE SOLIDE TOXIQUE
			2763	TRIAZINE PESTICIDE SOLIDE TOXIQUE
			2771	THIOCARBAMATE PESTICIDE SOLIDE TOXIQUE
			2775	PESTICIDE CUIVRIQUE SOLIDE TOXIQUE
			2777	PESTICIDE MERCURIEL SOLIDE TOXIQUE
			2779	NITROPHENOL SUBSTITUE PESTICIDE SOLIDE TOXIQUE
			2781	PESTICIDE BIPYRIDYLIQUE SOLIDE TOXIQUE
			2783	PESTICIDE ORGANOPHOSPHORÉ SOLIDE TOXIQUE
			2786	PESTICIDE ORGANOSTANNIQUE SOLIDE TOXIQUE
			3027	PESTICIDE COUMARINIQUE SOLIDE TOXIQUE
			3345	ACIDE PHÉNOXYACÉTIQUE, DÉRIVÉ PESTICIDE SOLIDE, TOXIQUE
3349	PYRETROÏDE PESTICIDE SOLIDE TOXIQUE			
2588	PESTICIDE SOLIDE TOXIQUE, N.S.A.			
3048	PESTICIDE AU PHOSPURE D'ALUMINIUM			
<b>Échantillons</b>		<b>T8</b>	3315	ÉCHANTILLON CHIMIQUE TOXIQUE
<b>Autres matières toxiques<sup>i)</sup></b>		<b>T9</b>	3243	SOLIDES CONTENANT DU LIQUIDE TOXIQUE, N.S.A.

**Matières toxiques avec risque(s) subsidiaire(s)**

<b>Inflammables</b>	<b>TF</b>	<b>liquides</b>	<b>TF1<sup>j),k)</sup></b>	<p>3071 MERCAPTANS LIQUIDES TOXIQUES, INFLAMMABLES, N.S.A. ou</p> <p>3071 MERCAPTANS EN MÉLANGE LIQUIDE TOXIQUE, INFLAMMABLE, N.S.A.</p> <p>3080 ISOCYANATES TOXIQUES, INFLAMMABLES, N.S.A., ou</p> <p>3080 ISOCYANATE TOXIQUE, INFLAMMABLE, EN SOLUTION, N.S.A.</p> <p>3275 NITRILES TOXIQUES, INFLAMMABLES, N.S.A.</p> <p>3279 COMPOSÉ ORGANOPHOSPHORÉ TOXIQUE, INFLAMMABLE, N.S.A.</p> <p>2929 LIQUIDE ORGANIQUE TOXIQUE, INFLAMMABLE, N.S.A.</p> <p>3383 LIQUIDE TOXIQUE À L'INHALATION, INFLAMMABLE, N.S.A., de toxicité à l'inhalation inférieure ou égale à 200 ml/m<sup>3</sup> et de concentration de vapeur saturée supérieure ou égale à 500 CL<sub>50</sub></p> <p>3384 LIQUIDE TOXIQUE À L'INHALATION, INFLAMMABLE, N.S.A., de toxicité à l'inhalation inférieure ou égale à 1000 ml/m<sup>3</sup> et de concentration de vapeur saturée supérieure ou égale à 10 CL<sub>50</sub></p>
		<b>pesticides (point d'éclair de 23 °C au moins)</b>	<b>TF2</b>	<p>2991 CARBAMATE PESTICIDE LIQUIDE TOXIQUE, INFLAMMABLE</p> <p>2993 PESTICIDE ARSENICAL LIQUIDE TOXIQUE, INFLAMMABLE</p> <p>2995 PESTICIDE ORGANOCHLORÉ LIQUIDE TOXIQUE, INFLAMMABLE</p> <p>2997 TRIAZINE PESTICIDE LIQUIDE TOXIQUE, INFLAMMABLE</p> <p>3005 DITHIOCARBAMATE PESTICIDE LIQUIDE TOXIQUE, INFLAMMABLE</p> <p>3009 PESTICIDE CUIVRIQUE LIQUIDE TOXIQUE, INFLAMMABLE</p> <p>3011 PESTICIDE MERCURIEL LIQUIDE TOXIQUE, INFLAMMABLE</p> <p>3013 NITROPHÉNOL SUBSTITUÉ PESTICIDE LIQUIDE TOXIQUE, INFLAMMABLE</p> <p>3015 PESTICIDE BIPYRIDYLIQUE LIQUIDE TOXIQUE, INFLAMMABLE</p> <p>3017 PESTICIDE ORGANOPHOSPHORÉ LIQUIDE TOXIQUE, INFLAMMABLE</p> <p>3019 PESTICIDE ORGANOSTANNIQUE LIQUIDE TOXIQUE, INFLAMMABLE</p> <p>3025 PESTICIDE COUMARINIQUE LIQUIDE TOXIQUE, INFLAMMABLE</p> <p>3347 ACIDE PHÉNOXYACÉTIQUE, DÉRIVÉ PESTICIDE LIQUIDE, TOXIQUE, INFLAMMABLE</p> <p>3351 PYRÉTHROÏDE PESTICIDE LIQUIDE TOXIQUE, INFLAMMABLE</p> <p>2903 PESTICIDE LIQUIDE TOXIQUE, INFLAMMABLE, N.S.A.</p>
		<b>solides</b>	<b>TF3</b>	<p>1700 CHANDELLES LACRYMOGÈNES</p> <p>2930 SOLIDE ORGANIQUE TOXIQUE, INFLAMMABLE, N.S.A.</p>

**Matières toxiques avec risque(s) subsidiaire(s) (suite)**

<b>Solides auto-échauffants<sup>c)</sup></b>		<b>TS</b>	3124 SOLIDE TOXIQUE, AUTO-ÉCHAUFFANT, N.S.A.
<b>Hydroréactifs<sup>d)</sup></b>	<b>liquides</b>	<b>TW1</b>	3123 LIQUIDE TOXIQUE, HYDRORÉACTIF, N.S.A. 3385 LIQUIDE TOXIQUE À L'INHALATION, HYDRORÉACTIF, N.S.A., de toxicité à l'inhalation inférieure ou égale à 200 ml/m <sup>3</sup> et de concentration de vapeur saturée supérieure ou égale à 500 CL <sub>50</sub> 3386 LIQUIDE TOXIQUE À L'INHALATION, HYDRORÉACTIF, N.S.A., de toxicité à l'inhalation inférieure ou égale à 1000 ml/m <sup>3</sup> et de concentration de vapeur saturée supérieure ou égale à 10 CL <sub>50</sub>
			<b>solides<sup>l)</sup></b>
<b>Combustibles<sup>m)</sup></b>	<b>liquides</b>	<b>TO1</b>	3122 LIQUIDE TOXIQUE, COMBURANT, N.S.A. 3387 LIQUIDE TOXIQUE À L'INHALATION, COMBURANT, N.S.A., de toxicité à l'inhalation inférieure ou égale à 200 ml/m <sup>3</sup> et de concentration de vapeur saturée supérieure ou égale à 500 CL <sub>50</sub> 3388 LIQUIDE TOXIQUE À L'INHALATION, COMBURANT, N.S.A., de toxicité à l'inhalation inférieure ou égale à 1000 ml/m <sup>3</sup> et de concentration de vapeur saturée supérieure ou égale à 10 CL <sub>50</sub>
			<b>solides</b>
<b>Corrosifs<sup>n)</sup></b>	<b>organiques</b>	<b>TC1</b>	3277 CHLOROFORMIATES TOXIQUES, CORROSIFS, N.S.A. 3361 CHLOROSILANES TOXIQUES, CORROSIFS, N.S.A. 2927 LIQUIDE ORGANIQUE TOXIQUE, CORROSIF, N.S.A. 3389 LIQUIDE TOXIQUE À L'INHALATION, CORROSIF, N.S.A., de toxicité à l'inhalation inférieure ou égale à 200 ml/m <sup>3</sup> et de concentration de vapeur saturée supérieure ou égale à 500 CL <sub>50</sub> 3390 LIQUIDE TOXIQUE À L'INHALATION, CORROSIF, N.S.A., de toxicité à l'inhalation inférieure ou égale à 1000 ml/m <sup>3</sup> et de concentration de vapeur saturée supérieure ou égale à 10 CL <sub>50</sub>
			<b>solides</b>
<b>TC</b>	<b>inorganiques</b>	<b>TC3</b>	3289 LIQUIDE INORGANIQUE TOXIQUE, CORROSIF, N.S.A. 3389 LIQUIDE TOXIQUE À L'INHALATION, CORROSIF, N.S.A., de toxicité à l'inhalation inférieure ou égale à 200 ml/m <sup>3</sup> et de concentration de vapeur saturée supérieure ou égale à 500 CL <sub>50</sub> 3390 LIQUIDE TOXIQUE À L'INHALATION, CORROSIF, N.S.A., de toxicité à l'inhalation inférieure ou égale à 1000 ml/m <sup>3</sup> et de concentration de vapeur saturée supérieure ou égale à 10 CL <sub>50</sub>
			<b>solides</b>
<b>Inflammables, corrosifs</b>		<b>TFC</b>	2742 CHLOROFORMIATES TOXIQUES, CORROSIFS, INFLAMMABLES, N.S.A. 3362 CHLOROSILANES TOXIQUES, CORROSIFS, INFLAMMABLES, N.S.A. (pas d'autre rubrique collective portant ce code de classification ; le cas échéant, classement sous une rubrique collective portant un code de classification à déterminer d'après le tableau d'ordre de prépondérance des caractéristiques de danger du 2.1.3.10)

NOTES :

- a) Les matières et préparations contenant des alcaloïdes ou de la nicotine utilisées comme pesticides doivent être classées sous les Nos ONU 2588 PESTICIDE SOLIDE TOXIQUE, N.S.A., 2902 PESTICIDE LIQUIDE TOXIQUE, N.S.A., ou 2903 PESTICIDE LIQUIDE TOXIQUE, INFLAMMABLE, N.S.A.
- b) Les matières actives ainsi que les triturations ou les mélanges de matières destinées aux laboratoires et aux expériences ainsi qu'à la fabrication de produits pharmaceutiques avec d'autres matières doivent être classées selon leur toxicité (voir 2.2.61.1.7 à 2.2.61.1.11) .
- c) Les matières auto-échauffantes faiblement toxiques et les composés organométalliques spontanément inflammables sont des matières de la classe 4.2.
- d) Les matières hydrosensibles faiblement toxiques et les composés organométalliques hydrosensibles sont des matières de la classe 4.3.
- e) Le fulminate de mercure humidifié avec au moins 20 % (masse) d'eau ou d'un mélange d'alcool et d'eau est une matière de la classe 1, No ONU 0135 et n'est pas admis au transport en trafic ferroviaire (voir 2.2.61.2.2).
- f) Les ferricyanures, les ferrocyanures et les sulfocyanures alcalins et d'ammonium ne sont pas soumis aux prescriptions du RID.
- g) Les sels de plomb et les pigments de plomb qui, mélangés à 1 pour 1 000 avec l'acide chlorhydrique 0,07 M et agités pendant une heure à 23 °C ± 2 °C, ne sont solubles qu'à 5 % au plus, ne sont pas soumis aux prescriptions du RID.
- h) Les objets imprégnés de ce pesticide, tels que les assiettes en carton, les bandes de papier, les boules d'ouate, les plaques de matière plastique, dans des enveloppes hermétiquement fermées, ne sont pas soumis aux prescriptions du RID.
- i) Les mélanges de matières solides qui ne sont pas soumises aux prescriptions du RID et de liquides toxiques peuvent être transportés sous le No ONU 3243 sans que les critères de classement de la classe 6.1 leur soient d'abord appliqués, à condition qu'aucun liquide excédent ne soit visible au moment du chargement de la marchandise ou de la fermeture de l'emballage ou du wagon ou du conteneur. Chaque emballage doit correspondre à un type de construction qui a passé avec succès l'épreuve d'étanchéité pour le groupe d'emballage II. Ce numéro ne doit pas être utilisé pour les matières solides contenant un liquide du groupe d'emballage I.
- j) Les matières liquides inflammables très toxiques ou toxiques dont le point d'éclair est inférieur à 23 °C - à l'exclusion des matières très toxiques à l'inhalation, c'est-à-dire les Nos ONU 1051, 1092, 1098, 1143, 1163, 1182, 1185, 1238, 1239, 1244, 1251, 1259, 1613, 1614, 1695, 1994, 2334, 2382, 2407, 2438, 2480, 2482, 2484, 2485, 2606, 2929, 3279 et 3294 – sont des matières de la classe 3.
- k) Les matières liquides inflammables faiblement toxiques, à l'exception des matières et préparations servant de pesticides, ayant un point d'éclair compris entre 23 °C et 60 °C, valeurs limites comprises, sont des matières de la classe 3.
- l) Les phosphures de métaux affectés au Nos ONU 1360, 1397, 1432, 1714, 2011 et 2013 sont des matières de la classe 4.3.
- m) Les matières comburantes faiblement toxiques sont des matières de la classe 5.1.
- n) Les matières faiblement toxiques et faiblement corrosives sont des matières de la classe 8.



## 2.2.62 Classe 6.2 Matières infectieuses

### 2.2.62.1 Critères

**2.2.62.1.1** Le titre de la classe 6.2 couvre les matières infectieuses. Aux fins du RID, les « *matières infectieuses* » sont les matières dont on sait ou dont on a des raisons de penser qu'elles contiennent des agents pathogènes. Les agents pathogènes sont définis comme des micro-organismes (y compris les bactéries, les virus, les rickettsies, les parasites et les champignons) et d'autres agents tels que les prions, qui peuvent provoquer des maladies chez l'homme ou chez l'animal.

**NOTA 1.** Les micro-organismes et les organismes génétiquement modifiés, les produits biologiques, les échantillons de diagnostic et les animaux vivants infectés doivent être affectés à cette classe s'ils en remplissent les conditions.

**2.** Les toxines d'origine végétale, animale ou bactérienne qui ne contiennent aucune matière ou aucun organisme infectieux ou qui ne sont pas contenues dans des matières ou organismes infectieux sont des matières de la classe 6.1, No ONU 3172 ou 3462.

**2.2.62.1.2** Les matières de la classe 6.2 sont subdivisées comme suit :

- I1 Matières infectieuses pour l'homme ;
- I2 Matières infectieuses pour les animaux uniquement ;
- I3 Déchets d'hôpital.
- I4 Matières biologiques

#### *Définitions*

### 2.2.62.1.3 Aux fins du RID, on entend par :

« *cultures* », le résultat d'opérations ayant pour objet la reproduction d'agents pathogènes. Cette définition n'inclut pas les échantillons prélevés sur des patients humains ou animaux tels qu'ils sont définis dans le présent paragraphe ;

« *déchets médicaux ou déchets d'hôpital* », des déchets provenant de traitements médicaux administrés à des animaux ou à des êtres humains ou de la recherche biologique.

« *échantillons prélevés sur des patients* », des matériaux humains ou animaux recueillis directement à partir de patients humains ou animaux, y compris, mais non limitativement, les excréta, les sécrétions, le sang et ses composants, les prélèvements de tissus et de liquides tissulaires et les organes transportés à des fins de recherche, de diagnostic, d'enquête, de traitement ou de prévention.

« *micro-organismes et organismes génétiquement modifiés* », des micro-organismes et des organismes dans lesquels le matériel génétique a été à dessein modifié génétiquement selon un processus qui n'intervient pas dans la nature ;

« *produits biologiques* », des produits dérivés d'organismes vivants et qui sont fabriqués et distribués conformément aux prescriptions des autorités nationales compétentes qui peuvent imposer des conditions d'autorisation spéciales et sont utilisés pour prévenir, traiter ou diagnostiquer des maladies chez l'homme ou l'animal, ou à des fins de mise au point, d'expérimentation ou de recherche. Ils englobent des produits finis ou non finis tels que vaccins, mais ne sont pas limités à ceux-ci ;

#### *Classification*

**2.2.62.1.4** Les matières infectieuses doivent être classées dans la classe 6.2 et affectées aux Nos ONU 2814, 2900, 3291 ou 3373, selon le cas.

Les matières infectieuses sont réparties dans les catégories définies ci-après :

**2.2.62.1.4.1** **Catégorie A :** Matière infectieuse qui, de la manière dont elle est transportée, peut, lorsqu'une exposition se produit, provoquer une invalidité permanente ou une maladie mortelle ou potentiellement mortelle chez l'homme ou l'animal, jusque-là en bonne santé. Des exemples de matières répondant à ces critères figurent dans le tableau accompagnant le présent paragraphe.

**NOTA.** Une exposition a lieu lorsqu'une matière infectieuse s'échappe de l'emballage de protection et entre en contact physique avec un être humain ou un animal.

- a) Les matières infectieuses répondant à ces critères qui provoquent des maladies chez l'homme ou à la fois chez l'homme et chez l'animal sont affectées au No ONU 2814. Celles qui ne provoquent des maladies que chez l'animal sont affectées au No ONU 2900 ;
- b) L'affectation aux Nos ONU 2814 ou 2900 est fondée sur les antécédents médicaux et symptômes connus de l'être humain ou animal source, les conditions endémiques locales ou le jugement du spécialiste concernant l'état individuel de l'être humain ou animal source.

- NOTA 1.** La désignation officielle de transport pour le No ONU 2814 est « MATIÈRE INFECTIEUSE POUR L'HOMME ». La désignation officielle de transport pour le No ONU 2900 est « MATIÈRE INFECTIEUSE POUR LES ANIMAUX uniquement ».
- 2.** Le tableau ci-après n'est pas exhaustif. Les matières infectieuses, y compris les agents pathogènes nouveaux ou émergents, qui n'y figurent pas mais répondent aux mêmes critères doivent être classées dans la catégorie A. En outre, une matière dont on ne peut déterminer si elle répond ou non aux critères doit être incluse dans la catégorie A.
- 3.** Dans le tableau ci-après, les micro-organismes mentionnés en italiques sont des bactéries, des mycoplasmes, des rickettsies ou des champignons.

<b>EXEMPLES DE MATIÈRES INFECTIEUSES CLASSÉES DANS LA CATÉGORIE A SOUS QUELQUE FORME QUE CE SOIT, SAUF INDICATION CONTRAIRE (2.2.62.1.4.1)</b>	
<b>No ONU et désignation</b>	<b>Micro-organisme</b>
<b>2814</b> Matière infectieuse pour l'homme	<i>Bacillus anthracis</i> (cultures seulement) <i>Brucella abortus</i> (cultures seulement) <i>Brucella melitensis</i> (cultures seulement) <i>Brucella suis</i> (cultures seulement) <i>Burkholderia mallei</i> – <i>Pseudomonas mallei</i> – Morve (cultures seulement) <i>Burkholderia pseudomallei</i> – <i>Pseudomonas pseudomallei</i> (cultures seulement) <i>Chlamydia psittaci</i> (cultures seulement) <i>Clostridium botulinum</i> (cultures seulement) <i>Coccidioides immitis</i> (cultures seulement) <i>Coxiella burnetii</i> (cultures seulement) Virus de la fièvre hémorragique de Crimée et du Congo Virus de la dengue (cultures seulement) Virus de l'encéphalite équine orientale (cultures seulement) <i>Escherichia coli</i> , verotoxinogène (cultures seulement) <sup>a)</sup> Virus d'Ebola Virus flexal <i>Francisella tularensis</i> (cultures seulement) Virus de Guanarito Virus Hantaan Hantavirus causant la fièvre hémorragique avec syndrome rénal Virus Hendra Virus de l'hépatite B (cultures seulement) Virus de l'herpès B (cultures seulement) Virus de l'immunodéficience humaine (cultures seulement) Virus hautement pathogène de la grippe aviaire (cultures seulement) Virus de l'encéphalite japonaise (cultures seulement) Virus de Junin Virus de la maladie de la forêt de Kyasanur Virus de la fièvre de Lassa Virus de Machupo Virus de Marbourg Virus de la variole du singe <i>Mycobacterium tuberculosis</i> (cultures seulement) <sup>a)</sup> Virus de Nipah Virus de la fièvre hémorragique d'Omsk Virus de la polio (cultures seulement) Virus de la rage (cultures seulement) <i>Rickettsia prowazekii</i> (cultures seulement) <i>Rickettsia rickettsii</i> (cultures seulement) Virus de la fièvre de la vallée du Rift (cultures seulement) Virus de l'encéphalite vernoestivale russe (cultures seulement) Virus de Sabia <i>Shigella dysenteriae</i> type 1 (cultures seulement) <sup>a)</sup> Virus de l'encéphalite à tiques (cultures seulement) Virus de la variole Virus de l'encéphalite équine du Venezuela (cultures seulement) Virus du Nil occidental (cultures seulement) Virus de la fièvre jaune (cultures seulement) <i>Yersinia pestis</i> (cultures seulement)

<b>EXEMPLES DE MATIÈRES INFECTIEUSES CLASSÉES DANS LA CATÉGORIE A SOUS QUELQUE FORME QUE CE SOIT, SAUF INDICATION CONTRAIRE (2.2.62.1.4.1)</b>	
<b>No ONU et désignation</b>	<b>Micro-organisme</b>
<b>2900</b> Matière infectieuse pour les animaux uniquement	Virus de la fièvre porcine africaine (cultures seulement) Paramyxovirus aviaire type 1 – virus de la maladie de Newcastle vélogénique (cultures seulement) Virus de la peste porcine classique (cultures seulement) Virus de la fièvre aphteuse (cultures seulement) Virus de la dermatose nodulaire (cultures seulement) <i>Mycoplasma mycoides</i> – Péripleumonie contagieuse bovine (cultures seule- ment) Virus de la peste des petits ruminants (cultures seulement) Virus de la peste bovine (cultures seulement) Virus de la variole ovine (cultures seulement) Virus de la variole caprine (cultures seulement) Virus de la maladie vésiculeuse du porc (cultures seulement) Virus de la stomatite vésiculaire (cultures seulement)

a) Cependant, lorsque les cultures sont destinées à des fins diagnostiques ou cliniques, elles peuvent être classées comme matières infectieuses de Catégorie B.

**2.2.62.1.4.2** Catégorie B : Matière infectieuse qui ne répond pas aux critères de classification dans la catégorie A. Les matières infectieuses de la catégorie B doivent être affectées au No ONU 3373.

**NOTA.** La désignation officielle de transport pour le No ONU 3373 est « MATIÈRE BIOLOGIQUE, CATÉGORIE B ».

#### **2.2.62.1.5** *Exemptions*

**2.2.62.1.5.1** Les matières qui ne contiennent pas de matières infectieuses ou qui ne sont pas susceptibles de provoquer une maladie chez l'homme ou l'animal ne sont pas soumises aux prescriptions du RID sauf si elles répondent aux critères d'inclusion dans une autre classe.

**2.2.62.1.5.2** Les matières contenant des micro-organismes qui ne sont pas pathogènes pour l'homme ou pour l'animal ne sont pas soumises au RID, sauf si elles répondent aux critères d'inclusion dans une autre classe.

**2.2.62.1.5.3** Les matières sous une forme sous laquelle les pathogènes éventuellement présents ont été neutralisés ou inactivés de telle manière qu'ils ne présentent plus de risque pour la santé ne sont pas soumises au RID, sauf si elles répondent aux critères d'inclusion dans une autre classe.

**2.2.62.1.5.4** Les matières dans lesquelles la concentration des pathogènes est à un niveau identique à celui que l'on observe dans la nature (y compris les denrées alimentaires et les échantillons d'eau) et qui ne sont pas considérées comme présentant un risque notable d'infection ne sont pas soumises aux prescriptions du RID, sauf si elles répondent aux critères d'inclusion dans une autre classe.

**2.2.62.1.5.5** Les gouttes de sang séché, recueillies par dépôt d'une goutte de sang sur un matériau absorbant, ou les échantillons de dépistage du sang dans les matières fécales, et le sang et les composants sanguins qui ont été recueillis aux fins de la transfusion ou de la préparation de produits sanguins à utiliser pour la transfusion ou la transplantation et tous tissus ou organes destinés à la transplantation ne sont pas soumis aux prescriptions du RID.

**2.2.62.1.5.6** Les échantillons humains ou animaux qui présentent un risque minimal de contenir des agents pathogènes ne sont pas soumis au RID s'ils sont transportés dans un emballage conçu pour éviter toute fuite et portant la mention « ECHANTILLON HUMAIN EXEMPTÉ » ou « ECHANTILLON ANIMAL EXEMPTÉ », selon le cas.

L'emballage est réputé conforme aux présentes dispositions s'il satisfait aux conditions ci-dessous :

a) Il est constitué de trois éléments :

- i) Un ou plusieurs récipients primaires étanches ;
- ii) Un emballage secondaire étanche ; et
- iii) Un emballage extérieur suffisamment robuste compte tenu de sa contenance, de sa masse et de l'utilisation à laquelle il est destiné, et dont un côté au moins mesure au minimum 100 mm × 100 mm ;

b) Dans le cas de liquides, du matériau absorbant en quantité suffisante pour pouvoir absorber la totalité du contenu est placé entre le ou les récipients primaires et l'emballage secondaire, de sorte que, pendant le transport, tout écoulement ou fuite de liquide n'atteigne pas l'emballage extérieur et ne nuise à l'intégrité du matériau de rembourrage ;

- c) Dans le cas de récipients primaires fragiles multiples placés dans un emballage secondaire simple, ceux-ci sont soit emballés individuellement, soit séparés pour éviter tout contact entre eux.

**NOTA 1.** Toute exemption au titre du présent paragraphe doit reposer sur un jugement de spécialiste. Cet avis devrait être fondé sur les antécédents médicaux, les symptômes et la situation particulière de la source, humaine ou animale, et les conditions locales endémiques. Parmi les échantillons qui peuvent être transportés au titre du présent paragraphe, l'on trouve, par exemple :

- les prélèvements de sang ou d'urine pour mesurer le taux de cholestérol, la glycémie, les taux d'hormones ou les anticorps spécifiques de la prostate (PSA) ;
- les prélèvements destinés à vérifier le fonctionnement d'un organe comme le cœur, le foie ou les reins sur des êtres humains ou des animaux atteints de maladies non infectieuses, ou pour la pharmacovigilance thérapeutique ;
- les prélèvements effectués à la demande de compagnies d'assurance ou d'employeurs pour déterminer la présence de stupéfiants ou d'alcool ;
- les prélèvements effectués pour des tests de grossesse ;
- les biopsies pour le dépistage du cancer ;
- et la recherche d'anticorps chez des êtres humains ou des animaux en l'absence de toute crainte d'infection (par exemple l'évaluation d'une immunité conférée par la vaccination, le diagnostic d'une maladie auto-immune, etc.).

**2.** Pour le transport aérien, les emballages des échantillons exemptés au titre du présent paragraphe doivent répondre aux conditions indiquées aux alinéas a) à c).

**2.2.62.1.6** (réservé)

**2.2.62.1.7** (réservé)

**2.2.62.1.8** (réservé)

**2.2.62.1.9** *Produits biologiques*

Aux fins du RID, les produits biologiques sont répartis dans les groupes suivants :

- a) Les produits fabriqués et emballés conformément aux prescriptions des autorités nationales compétentes et transportés à des fins d'emballage final ou de distribution, à l'usage de la profession médicale ou de particuliers pour les soins de santé. Les matières de ce groupe ne sont pas soumises aux prescriptions du RID ;
- b) Les produits qui ne relèvent pas de l'alinéa a) et dont on sait ou dont on a des raisons de croire qu'ils contiennent des matières infectieuses et qui satisfont aux critères de classification dans les catégories A ou B. Les matières de ce groupe sont affectées aux Nos ONU 2814, 2900 ou 3373, selon qu'il convient.

**NOTA.** Certains produits biologiques autorisés à la mise sur le marché peuvent ne présenter un danger biologique que dans certaines parties du monde. Dans ce cas, les autorités compétentes peuvent exiger que ces produits biologiques satisfassent aux prescriptions locales applicables aux matières infectieuses ou imposer d'autres restrictions.

**2.2.62.1.10** *Micro-organismes et organismes génétiquement modifiés*

Les micro organismes génétiquement modifiés ne répondant pas à la définition d'une matière infectieuse doivent être classés conformément à la section 2.2.9.

**2.2.62.1.11** *Déchets médicaux ou déchets d'hôpital*

**2.2.62.1.11.1** Les déchets médicaux ou déchets d'hôpital contenant des matières infectieuses de la catégorie A sont affectés aux Nos ONU 2814 ou 2900, selon le cas. Les déchets médicaux ou déchets d'hôpital contenant des matières infectieuses de la catégorie B sont affectés au No ONU 3291.

**NOTA.** Les déchets médicaux ou d'hôpital affectés au numéro 18 01 03 (Déchets provenant des soins médicaux ou vétérinaires et/ou de la recherche associée – déchets provenant des maternités, du diagnostic, du traitement ou de la prévention des maladies de l'homme – déchets dont la collecte et l'élimination font l'objet de prescriptions particulières vis-à-vis des risques d'infection) ou 18 02 02 (Déchets provenant des soins médicaux ou vétérinaires et/ou de la recherche associée – déchets provenant de la recherche, du diagnostic, du traitement ou de la prévention des maladies des animaux – déchets dont la collecte et l'élimination font l'objet de prescriptions particulières vis-à-vis des risques d'infection) suivant la liste des déchets annexée à la Décision de la Commission Européenne n° 2000/532/CE<sup>6)</sup> telle que modifiée, doivent être classés suivant les dispositions du présent paragraphe, sur la base du diagnostic médical ou vétérinaire concernant le patient ou l'animal.

---

<sup>6)</sup> Décision de la Commission n° 2000/532/CE du 3 mai 2000 remplaçant la décision 94/3/CE établissant une liste de déchets en application de l'article 1er, point a), de la directive 75/442/CEE du Conseil relative aux déchets (remplacée par la Directive du Parlement européen et du Conseil 2006/12/CE (Journal

**2.2.62.1.11.2** Les déchets médicaux ou déchets d'hôpital dont on a des raisons de croire qu'ils présentent une probabilité relativement faible de contenir des matières infectieuses sont affectés au No ONU 3291. Pour l'affectation, on peut tenir compte des catalogues de déchets établis à l'échelle internationale, régionale ou nationale.

**NOTA 1.** La désignation officielle de transport pour le No ONU 3291 est « DÉCHET D'HÔPITAL, NON SPÉCIFIÉ, N.S.A. » ou « DÉCHET (BIO)MÉDICAL, N.S.A. » ou « DÉCHET MÉDICAL RÉGLÉMENTÉ, N.S.A. ».

2. Nonobstant les critères de classification repris ci-dessus, les déchets médicaux ou d'hôpital affectés au numéro 18 01 04 (Déchets provenant des soins médicaux ou vétérinaires et/ou de la recherche associée – déchets provenant des maternités, du diagnostic, du traitement ou de la prévention des maladies de l'homme – déchets dont la collecte et l'élimination ne font pas l'objet de prescriptions particulières vis-à-vis des risques d'infection) ou 18 02 03 (Déchets provenant des soins médicaux ou vétérinaires et/ou de la recherche associée – déchets provenant de la recherche, du diagnostic, du traitement ou de la prévention des maladies des animaux – déchets dont la collecte et l'élimination ne font pas l'objet de prescriptions particulières vis-à-vis des risques d'infection) suivant la liste des déchets annexée à la Décision de la Commission Européenne n° 2000/532/CE<sup>5</sup> telle que modifiée, ne sont pas soumis ou dispositions du RID.

**2.2.62.1.11.3** Les déchets médicaux ou déchets d'hôpital décontaminés qui contenaient auparavant des matières infectieuses ne sont pas soumis aux prescriptions du RID sauf s'ils répondent aux critères d'inclusion dans une autre classe.

**2.2.62.1.11.4** Les déchets médicaux ou les déchets d'hôpital affectés au No ONU 3291 relèvent du groupe d'emballage II.

#### **2.2.62.1.12 Animaux infectés**

**2.2.62.1.12.1** À moins qu'une matière infectieuse ne puisse être transportée par aucun autre moyen, les animaux vivants ne doivent pas être utilisés pour le transport d'une telle matière. Tout animal vivant qui a été volontairement infecté et dont on sait ou soupçonne qu'il contient des matières infectieuses doit être transporté seulement dans les conditions approuvées par l'autorité compétente et selon les réglementations pertinentes applicables au transport d'animaux<sup>7</sup>.

**2.2.62.1.12.2** Le matériel animal contenant des agents pathogènes relevant de la catégorie A ou des agents pathogènes qui relèveraient de la catégorie A en cultures seulement, doit être affecté aux Nos ONU 2814 ou 2900 selon le cas. Le matériel animal contenant des agents pathogènes relevant de la catégorie B, autres que ceux qui relèveraient de la catégorie A s'ils étaient en culture, doit être affecté au No ONU 3373.

#### **2.2.62.2 Matières non admises au transport**

Les animaux vertébrés ou invertébrés vivants ne doivent pas être utilisés pour expédier un agent infectieux à moins qu'il ne soit impossible de transporter celui-ci d'une autre manière ou que ce transport soit autorisé par l'autorité compétente (voir 2.2.62.1.12.1).

---

officiel des Communautés européennes No. L 114 du 27 avril 2006, p. 9)) et à la décision 94/904/CE du Conseil établissant une liste de déchets dangereux en application de l'article 1er, paragraphe 4, de la directive 91/689/CEE du Conseil relative aux déchets dangereux (Journal Officiel des Communautés Européennes L 226 du 6 septembre 2000, page 3).

<sup>7)</sup> Des réglementations existent en l'occurrence, par exemple dans la Directive 91/628/CEE du 19 novembre 1991, relative à la protection des animaux en cours de transport (Journal officiel des Communautés européennes, No L 340 du 11.12.1991, p.17) et dans les Recommandations du Conseil européen (Comité ministériel) pour le transport de certaines espèces d'animaux.

**2.2.62.3 Liste des rubriques collectives**

	Code de classification	No ONU	Nom de la matière ou de l'objet
<b>Matières infectieuses pour l'homme</b>	<b>I1</b>	2814	MATIÈRES INFECTIEUSES POUR L'HOMME
<b>Matières infectieuses pour les animaux uniquement</b>	<b>I2</b>	2900	MATIÈRES INFECTIEUSES POUR LES ANIMAUX uniquement
<b>Déchets d'hôpital</b>	<b>I3</b>	3291	DÉCHET D'HÔPITAL, NON SPÉCIFIÉ, N.S.A. ou
		3291	DECHET (BIO)MEDICAL, NSA, ou
		3291	DECHET MEDICAL REGLEMENTE, N.S.A.
<b>Matières biologiques</b>	<b>I4</b>	3373	MATIERE BIOLOGIQUE, CATEGORIE B

## 2.2.7 Classe 7 Matières radioactives

### 2.2.7.1 Définitions

2.2.7.1.1 Par **matières radioactives**, on entend toute matière contenant des radionucléides pour laquelle à la fois l'activité massique et l'activité totale dans l'envoi dépassent les valeurs indiquées aux 2.2.7.2.2.1 à 2.2.7.2.2.6.

#### 2.2.7.1.2 Contamination

Par **contamination**, on entend la présence sur une surface de substances radioactives en quantité dépassant  $0,4 \text{ Bq/cm}^2$  pour les émetteurs bêta et gamma et les émetteurs alpha de faible toxicité ou  $0,04 \text{ Bq/cm}^2$  pour tous les autres émetteurs alpha.

Par **contamination non fixée**, on entend la contamination qui peut être enlevée d'une surface dans les conditions de transport de routine.

Par **contamination fixée**, on entend la contamination autre que la contamination non fixée.

#### 2.2.7.1.3 Définition de termes particuliers

On entend par :

$A_1$  et  $A_2$

**$A_1$** , la valeur de l'activité de matières radioactives sous forme spéciale qui figure au tableau 2.2.7.2.2.1 ou qui est calculée comme indiqué en 2.2.7.2.2.2 et qui est utilisée pour déterminer les limites d'activité aux fins des prescriptions du RID ;

**$A_2$** , la valeur de l'activité de matières radioactives, autres que des matières radioactives sous forme spéciale, qui figure au tableau 2.2.7.2.2.1 ou qui est calculée comme indiqué en 2.2.7.2.2.2 et qui est utilisée pour déterminer les limites d'activité aux fins des prescriptions du RID ;

**Activité spécifique d'un radionucléide**, l'activité par unité de masse de ce radionucléide. Par activité spécifique d'une matière, on entend l'activité par unité de masse de la matière dans laquelle les radionucléides sont pour l'essentiel répartis uniformément ;

**Emetteurs alpha de faible toxicité, ce sont** : l'uranium naturel ; l'uranium appauvri ; le thorium naturel ; l'uranium 235 ou l'uranium 238 ; le thorium 232 ; le thorium 228 et le thorium 230 lorsqu'ils sont contenus dans des minerais ou des concentrés physiques et chimiques ; ou les émetteurs alpha dont la période est inférieure à dix jours ;

**Matières de faible activité spécifique ( $LSA^8$ )**, les matières radioactives qui par nature ont une activité spécifique limitée ou les matières radioactives pour lesquelles des limites d'activité spécifique moyenne estimée s'appliquent. Il n'est pas tenu compte des matériaux extérieurs de protection entourant les matières LSA pour déterminer l'activité spécifique moyenne estimée ;

**Matière fissile**, l'uranium 233, l'uranium 235, le plutonium 239 ou le plutonium 241, ou toute combinaison de ces radionucléides. Ne sont pas inclus dans cette définition :

- L'uranium naturel ou l'uranium appauvri non irradiés ; et
- L'uranium naturel ou l'uranium appauvri qui n'ont été irradiés que dans des réacteurs thermiques ;

**Matière radioactive sous forme spéciale**, soit :

- Une matière radioactive solide non dispersable ; soit
- Une capsule scellée contenant une matière radioactive ;

**Matières radioactives faiblement dispersables**, soit des matières radioactives solides soit des matières radioactives solides conditionnées en capsule scellée, qui se dispersent peu et qui ne sont pas sous forme de poudre ;

**Objet contaminé superficiellement ( $SCO^9$ )**, un objet solide qui n'est pas lui-même radioactif, mais sur les surfaces duquel est répartie une matière radioactive ;

**Thorium non irradié**, le thorium ne contenant pas plus de  $10^{-7}$  g d'uranium 233 par gramme de thorium 232 ;

---

<sup>8)</sup> L'acronyme « LSA » correspond au terme anglais « Low Specific Activity ».

<sup>9)</sup> L'acronyme « SCO » correspond au terme anglais « Surface Contaminated Object ».

### Uranium naturel, appauvri, enrichi

**Uranium naturel**, l'uranium (qui peut être isolé chimiquement) dans lequel les isotopes se trouvent dans la même proportion qu'à l'état naturel (environ 99,28% en masse d'uranium 238 et 0,72% en masse d'uranium 235) ;

**Uranium appauvri**, l'uranium contenant un pourcentage en masse d'uranium 235 inférieur à celui de l'uranium naturel ;

**Uranium enrichi**, l'uranium contenant un pourcentage en masse d'uranium 235 supérieur à 0,72%.

Dans tous les cas, un très faible pourcentage en masse d'uranium 234 est présent ;

**Uranium non irradié**, l'uranium ne contenant pas plus de  $2 \times 10^3$  Bq de plutonium par gramme d'uranium 235, pas plus de  $9 \times 10^6$  Bq de produits de fission par gramme d'uranium 235 et pas plus de  $5 \times 10^{-3}$  g d'uranium 236 par gramme d'uranium 235 .

## 2.2.7.2 Classification

### 2.2.7.2.1 Dispositions générales

**2.2.7.2.1.1** Les matières radioactives doivent être affectées à l'un des numéros ONU spécifiés au tableau 2.2.7.2.1.1 en fonction du niveau d'activité des radionucléides contenus dans le colis, du caractère fissile ou non-fissile de ces radionucléides, du type de colis à présenter au transport, et de la nature ou de la forme du contenu du colis, ou d'arrangements spéciaux s'appliquant à l'opération de transport, conformément aux dispositions reprises aux 2.2.7.2.2 à 2.2.7.2.5.

**Tableau 2.2.7.2.1.1 : Affectation des Nos ONU**

<b>Colis exceptés (1.7.1.5)</b>	
No ONU 2908	MATIÈRES RADIOACTIVES, EMBALLAGES VIDES COMME COLIS EXCEPTÉS
No ONU 2909	MATIÈRES RADIOACTIVES, OBJETS MANUFACTURÉS EN URANIUM NATUREL ou EN URANIUM APPAUVRI ou EN THORIUM NATUREL, COMME COLIS EXCEPTÉS
No ONU 2910	MATIÈRES RADIOACTIVES, QUANTITÉS LIMITÉES EN COLIS EXCEPTÉS
No ONU 2911	MATIÈRES RADIOACTIVES, APPAREILS ou OBJETS EN COLIS EXCEPTÉS
<b>Matières radioactives de faible activité spécifique (2.2.7.2.3.1)</b>	
No ONU 2912	MATIÈRES RADIOACTIVES DE FAIBLE ACTIVITÉ SPÉCIFIQUE (LSA-I) non fissiles ou fissiles exceptées
No ONU 3321	MATIÈRES RADIOACTIVES DE FAIBLE ACTIVITÉ SPÉCIFIQUE (LSA-II), non fissiles ou fissiles exceptées
No ONU 3322	MATIÈRES RADIOACTIVES DE FAIBLE ACTIVITÉ SPÉCIFIQUE (LSA-III), non fissiles ou fissiles exceptées
No ONU 3324	MATIÈRES RADIOACTIVES DE FAIBLE ACTIVITÉ SPÉCIFIQUE (LSA-II), FISSILES
No ONU 3325	MATIÈRES RADIOACTIVES DE FAIBLE ACTIVITÉ SPÉCIFIQUE (LSA-III), FISSILES
<b>Objets contaminés superficiellement (2.2.7.2.3.2)</b>	
No ONU 2913	MATIÈRES RADIOACTIVES, OBJETS CONTAMINÉS SUPERFICIELLEMENT (SCO-I ou SCO-II), non fissiles ou fissiles exceptées
No ONU 3326	MATIÈRES RADIOACTIVES, OBJETS CONTAMINÉS SUPERFICIELLEMENT (SCO-I ou SCO-II), FISSILES
<b>Colis de type A (2.2.7.2.4.4)</b>	
No ONU 2915	MATIÈRES RADIOACTIVES EN COLIS DE TYPE A, qui ne sont pas sous forme spéciale, non fissiles ou fissiles exceptées
No ONU 3327	MATIÈRES RADIOACTIVES EN COLIS DE TYPE A, FISSILES qui ne sont pas sous forme spéciale
No ONU 3332	MATIÈRES RADIOACTIVES EN COLIS DE TYPE A, SOUS FORME SPÉCIALE, non fissiles ou fissiles exceptées
No ONU 3333	MATIÈRES RADIOACTIVES EN COLIS DE TYPE A, SOUS FORME SPÉCIALE, FISSILES
<b>Colis de type B(U) (2.2.7.2.4.6)</b>	
No ONU 2916	MATIÈRES RADIOACTIVES EN COLIS DE TYPE B(U), non fissiles ou fissiles exceptées
No ONU 3328	MATIÈRES RADIOACTIVES EN COLIS DE TYPE B(U), FISSILES
<b>Colis de type B(M) (2.2.7.2.4.6)</b>	
No ONU 2917	MATIÈRES RADIOACTIVES EN COLIS DE TYPE B(M), non fissiles ou fissiles exceptées
No ONU 3329	MATIÈRES RADIOACTIVES EN COLIS DE TYPE B(M), FISSILES
<b>Colis de type C (2.2.7.2.4.6)</b>	
No ONU 3323	MATIÈRES RADIOACTIVES EN COLIS DE TYPE C, non fissiles ou fissiles exceptées
No ONU 3330	MATIÈRES RADIOACTIVES EN COLIS DE TYPE C, FISSILES



<b>Arrangement spécial (2.2.7.2.5)</b>	
No ONU 2919	MATIÈRES RADIOACTIVES TRANSPORTÉES SOUS ARRANGEMENT SPÉCIAL, non fissiles ou fissiles exceptées
No ONU 3331	MATIÈRES RADIOACTIVES TRANSPORTÉES SOUS ARRANGEMENT SPÉCIAL, FISSILES
<b>Hexafluorure d'uranium (2.2.7.2.4.5)</b>	
No ONU 2977	MATIÈRES RADIOACTIVES, HEXAFLUORURE D'URANIUM, FISSILES
No ONU 2978	MATIÈRES RADIOACTIVES, HEXAFLUORURE D'URANIUM, non fissiles ou fissiles exceptées

## 2.2.7.2.2 Détermination de la limite d'activité

2.2.7.2.2.1 Les valeurs de base suivantes pour les différents radionucléides sont données au tableau 2.2.7.2.1 :

- A<sub>1</sub> et A<sub>2</sub> en TBq ;
- Activité massique pour les matières exemptées en Bq/g ; et
- Limites d'activité pour les envois exemptés en Bq.

**Tableau 2.2.7.2.1: Valeurs de base pour les radionucléides**

Radionucléide (numéro atomique)	A <sub>1</sub> (TBq)	A <sub>2</sub> (TBq)	Activité massique pour les matières exemptées (Bq/g)	Limite d'activité pour un envoi exempté (Bq)
Actinium (89)				
Ac-225 <sup>a)</sup>	8 × 10 <sup>-1</sup>	6 × 10 <sup>-3</sup>	1 × 10 <sup>1</sup>	1 × 10 <sup>4</sup>
Ac-227 <sup>a)</sup>	9 × 10 <sup>-1</sup>	9 × 10 <sup>-5</sup>	1 × 10 <sup>-1</sup>	1 × 10 <sup>3</sup>
Ac-228	6 × 10 <sup>-1</sup>	5 × 10 <sup>-1</sup>	1 × 10 <sup>1</sup>	1 × 10 <sup>6</sup>
Argent (47)				
Ag-105	2 × 10 <sup>0</sup>	2 × 10 <sup>0</sup>	1 × 10 <sup>2</sup>	1 × 10 <sup>6</sup>
Ag-108m <sup>a)</sup>	7 × 10 <sup>-1</sup>	7 × 10 <sup>-1</sup>	1 × 10 <sup>1 b)</sup>	1 × 10 <sup>6 b)</sup>
Ag-110m <sup>a)</sup>	4 × 10 <sup>-1</sup>	4 × 10 <sup>-1</sup>	1 × 10 <sup>1</sup>	1 × 10 <sup>6</sup>
Ag-111	2 × 10 <sup>0</sup>	6 × 10 <sup>-1</sup>	1 × 10 <sup>3</sup>	1 × 10 <sup>6</sup>
Aluminium (13)				
Al-26	1 × 10 <sup>-1</sup>	1 × 10 <sup>-1</sup>	1 × 10 <sup>1</sup>	1 × 10 <sup>5</sup>
Américium (95)				
Am-241	1 × 10 <sup>1</sup>	1 × 10 <sup>-3</sup>	1 × 10 <sup>0</sup>	1 × 10 <sup>4</sup>
Am-242m <sup>a)</sup>	1 × 10 <sup>1</sup>	1 × 10 <sup>-3</sup>	1 × 10 <sup>0 b)</sup>	1 × 10 <sup>4 b)</sup>
Am-243 <sup>a)</sup>	5 × 10 <sup>0</sup>	1 × 10 <sup>-3</sup>	1 × 10 <sup>0 b)</sup>	1 × 10 <sup>3 b)</sup>
Argon (18)				
Ar-37	4 × 10 <sup>1</sup>	4 × 10 <sup>1</sup>	1 × 10 <sup>6</sup>	1 × 10 <sup>8</sup>
Ar-39	4 × 10 <sup>1</sup>	2 × 10 <sup>1</sup>	1 × 10 <sup>7</sup>	1 × 10 <sup>4</sup>
Ar-41	3 × 10 <sup>-1</sup>	3 × 10 <sup>-1</sup>	1 × 10 <sup>2</sup>	1 × 10 <sup>9</sup>
Arsenic (33)				
As-72	3 × 10 <sup>-1</sup>	3 × 10 <sup>-1</sup>	1 × 10 <sup>1</sup>	1 × 10 <sup>5</sup>
As-73	4 × 10 <sup>1</sup>	4 × 10 <sup>1</sup>	1 × 10 <sup>3</sup>	1 × 10 <sup>7</sup>
As-74	1 × 10 <sup>0</sup>	9 × 10 <sup>-1</sup>	1 × 10 <sup>1</sup>	1 × 10 <sup>6</sup>
As-76	3 × 10 <sup>-1</sup>	3 × 10 <sup>-1</sup>	1 × 10 <sup>2</sup>	1 × 10 <sup>5</sup>
As-77	2 × 10 <sup>1</sup>	7 × 10 <sup>-1</sup>	1 × 10 <sup>3</sup>	1 × 10 <sup>6</sup>
Astate (85)				
At-211 <sup>a)</sup>	2 × 10 <sup>1</sup>	5 × 10 <sup>-1</sup>	1 × 10 <sup>3</sup>	1 × 10 <sup>7</sup>
Or (79)				
Au-193	7 × 10 <sup>0</sup>	2 × 10 <sup>0</sup>	1 × 10 <sup>2</sup>	1 × 10 <sup>7</sup>
Au-194	1 × 10 <sup>0</sup>	1 × 10 <sup>0</sup>	1 × 10 <sup>1</sup>	1 × 10 <sup>6</sup>
Au-195	1 × 10 <sup>1</sup>	6 × 10 <sup>0</sup>	1 × 10 <sup>2</sup>	1 × 10 <sup>7</sup>
Au-198	1 × 10 <sup>0</sup>	6 × 10 <sup>-1</sup>	1 × 10 <sup>2</sup>	1 × 10 <sup>6</sup>
Au-199	1 × 10 <sup>1</sup>	6 × 10 <sup>-1</sup>	1 × 10 <sup>2</sup>	1 × 10 <sup>6</sup>
Baryum (56)				
Ba-131 <sup>a)</sup>	2 × 10 <sup>0</sup>	2 × 10 <sup>0</sup>	1 × 10 <sup>2</sup>	1 × 10 <sup>6</sup>
Ba-133	3 × 10 <sup>0</sup>	3 × 10 <sup>0</sup>	1 × 10 <sup>2</sup>	1 × 10 <sup>6</sup>
Ba-133m	2 × 10 <sup>1</sup>	6 × 10 <sup>-1</sup>	1 × 10 <sup>2</sup>	1 × 10 <sup>6</sup>

Radionucléide (numéro atomique)	A <sub>1</sub> (TBq)	A <sub>2</sub> (TBq)	Activité massique pour les matières exemptées (Bq/g)	Limite d'activité pour un envoi exempté (Bq)
Ba-140 <sup>a)</sup>	$5 \times 10^{-1}$	$3 \times 10^{-1}$	$1 \times 10^{1\text{ b)}$	$1 \times 10^{5\text{ b)}$
Béryllium (4)				
Be-7	$2 \times 10^1$	$2 \times 10^1$	$1 \times 10^3$	$1 \times 10^7$
Be-10	$4 \times 10^1$	$6 \times 10^{-1}$	$1 \times 10^4$	$1 \times 10^6$
Bismuth (83)				
Bi-205	$7 \times 10^{-1}$	$7 \times 10^{-1}$	$1 \times 10^1$	$1 \times 10^6$
Bi-206	$3 \times 10^{-1}$	$3 \times 10^{-1}$	$1 \times 10^1$	$1 \times 10^5$
Bi-207	$7 \times 10^{-1}$	$7 \times 10^{-1}$	$1 \times 10^1$	$1 \times 10^6$
Bi-210	$1 \times 10^0$	$6 \times 10^{-1}$	$1 \times 10^3$	$1 \times 10^6$
Bi-210m <sup>a)</sup>	$6 \times 10^{-1}$	$2 \times 10^{-2}$	$1 \times 10^1$	$1 \times 10^5$
Bi-212 <sup>a)</sup>	$7 \times 10^{-1}$	$6 \times 10^{-1}$	$1 \times 10^{1\text{ b)}$	$1 \times 10^{5\text{ b)}$
Berkélium (97)				
Bk-247	$8 \times 10^0$	$8 \times 10^{-4}$	$1 \times 10^0$	$1 \times 10^4$
Bk-249 <sup>a)</sup>	$4 \times 10^1$	$3 \times 10^{-1}$	$1 \times 10^3$	$1 \times 10^6$
Brome (35)				
Br-76	$4 \times 10^{-1}$	$4 \times 10^{-1}$	$1 \times 10^1$	$1 \times 10^5$
Br-77	$3 \times 10^0$	$3 \times 10^0$	$1 \times 10^2$	$1 \times 10^6$
Br-82	$4 \times 10^{-1}$	$4 \times 10^{-1}$	$1 \times 10^1$	$1 \times 10^6$
Carbone (6)				
C-11	$1 \times 10^0$	$6 \times 10^{-1}$	$1 \times 10^1$	$1 \times 10^6$
C-14	$4 \times 10^1$	$3 \times 10^0$	$1 \times 10^4$	$1 \times 10^7$
Calcium (20)				
Ca-41	Illimitée	Illimitée	$1 \times 10^5$	$1 \times 10^7$
Ca-45	$4 \times 10^1$	$1 \times 10^0$	$1 \times 10^4$	$1 \times 10^7$
Ca-47 <sup>a)</sup>	$3 \times 10^0$	$3 \times 10^{-1}$	$1 \times 10^1$	$1 \times 10^6$
Cadmium (48)				
Cd-109	$3 \times 10^1$	$2 \times 10^0$	$1 \times 10^4$	$1 \times 10^6$
Cd-113m	$4 \times 10^1$	$5 \times 10^{-1}$	$1 \times 10^3$	$1 \times 10^6$
Cd-115 <sup>a)</sup>	$3 \times 10^0$	$4 \times 10^{-1}$	$1 \times 10^2$	$1 \times 10^6$
Cd-115m	$5 \times 10^{-1}$	$5 \times 10^{-1}$	$1 \times 10^3$	$1 \times 10^6$
Cérium (58)				
Ce-139	$7 \times 10^0$	$2 \times 10^0$	$1 \times 10^2$	$1 \times 10^6$
Ce-141	$2 \times 10^1$	$6 \times 10^{-1}$	$1 \times 10^2$	$1 \times 10^7$
Ce-143	$9 \times 10^{-1}$	$6 \times 10^{-1}$	$1 \times 10^2$	$1 \times 10^6$
Ce-144 <sup>a)</sup>	$2 \times 10^{-1}$	$2 \times 10^{-1}$	$1 \times 10^{2\text{ b)}$	$1 \times 10^{5\text{ b)}$
Californium (98)				
Cf-248	$4 \times 10^1$	$6 \times 10^{-3}$	$1 \times 10^1$	$1 \times 10^4$
Cf-249	$3 \times 10^0$	$8 \times 10^{-4}$	$1 \times 10^0$	$1 \times 10^3$
Cf-250	$2 \times 10^1$	$2 \times 10^{-3}$	$1 \times 10^1$	$1 \times 10^4$
Cf-251	$7 \times 10^0$	$7 \times 10^{-4}$	$1 \times 10^0$	$1 \times 10^3$
Cf-252	$1 \times 10^{-1}$	$3 \times 10^{-3}$	$1 \times 10^1$	$1 \times 10^4$
Cf-253 <sup>a)</sup>	$4 \times 10^1$	$4 \times 10^{-2}$	$1 \times 10^2$	$1 \times 10^5$
Cf-254	$1 \times 10^{-3}$	$1 \times 10^{-3}$	$1 \times 10^0$	$1 \times 10^3$
Chlore (17)				
Cl-36	$1 \times 10^1$	$6 \times 10^{-1}$	$1 \times 10^4$	$1 \times 10^6$
Cl-38	$2 \times 10^{-1}$	$2 \times 10^{-1}$	$1 \times 10^1$	$1 \times 10^5$
Curium (96)				
Cm-240	$4 \times 10^1$	$2 \times 10^{-2}$	$1 \times 10^2$	$1 \times 10^5$
Cm-241	$2 \times 10^0$	$1 \times 10^0$	$1 \times 10^2$	$1 \times 10^6$
Cm-242	$4 \times 10^1$	$1 \times 10^{-2}$	$1 \times 10^2$	$1 \times 10^5$
Cm-243	$9 \times 10^0$	$1 \times 10^{-3}$	$1 \times 10^0$	$1 \times 10^4$
Cm-244	$2 \times 10^1$	$2 \times 10^{-3}$	$1 \times 10^1$	$1 \times 10^4$

Radionucléide (numéro atomique)	A <sub>1</sub> (TBq)	A <sub>2</sub> (TBq)	Activité massique pour les matières exemptées (Bq/g)	Limite d'activité pour un envoi exempté (Bq)
Cm-245	$9 \times 10^0$	$9 \times 10^{-4}$	$1 \times 10^0$	$1 \times 10^3$
Cm-246	$9 \times 10^0$	$9 \times 10^{-4}$	$1 \times 10^0$	$1 \times 10^3$
Cm-247 <sup>a)</sup>	$3 \times 10^0$	$1 \times 10^{-3}$	$1 \times 10^0$	$1 \times 10^4$
Cm-248	$2 \times 10^{-2}$	$3 \times 10^{-4}$	$1 \times 10^0$	$1 \times 10^3$
Cobalt (27)				
Co-55	$5 \times 10^{-1}$	$5 \times 10^{-1}$	$1 \times 10^1$	$1 \times 10^6$
Co-56	$3 \times 10^{-1}$	$3 \times 10^{-1}$	$1 \times 10^1$	$1 \times 10^5$
Co-57	$1 \times 10^1$	$1 \times 10^1$	$1 \times 10^2$	$1 \times 10^6$
Co-58	$1 \times 10^0$	$1 \times 10^0$	$1 \times 10^1$	$1 \times 10^6$
Co-58m	$4 \times 10^1$	$4 \times 10^1$	$1 \times 10^4$	$1 \times 10^7$
Co-60	$4 \times 10^{-1}$	$4 \times 10^{-1}$	$1 \times 10^1$	$1 \times 10^5$
Chrome (24)				
Cr-51	$3 \times 10^1$	$3 \times 10^1$	$1 \times 10^3$	$1 \times 10^7$
Césium (55)				
Cs-129	$4 \times 10^0$	$4 \times 10^0$	$1 \times 10^2$	$1 \times 10^5$
Cs-131	$3 \times 10^1$	$3 \times 10^1$	$1 \times 10^3$	$1 \times 10^6$
Cs-132	$1 \times 10^0$	$1 \times 10^0$	$1 \times 10^1$	$1 \times 10^5$
Cs-134	$7 \times 10^{-1}$	$7 \times 10^{-1}$	$1 \times 10^1$	$1 \times 10^4$
Cs-134m	$4 \times 10^1$	$6 \times 10^{-1}$	$1 \times 10^3$	$1 \times 10^5$
Cs-135	$4 \times 10^1$	$1 \times 10^0$	$1 \times 10^4$	$1 \times 10^7$
Cs-136	$5 \times 10^{-1}$	$5 \times 10^{-1}$	$1 \times 10^1$	$1 \times 10^5$
Cs-137 <sup>a)</sup>	$2 \times 10^0$	$6 \times 10^{-1}$	$1 \times 10^1$ <sup>b)</sup>	$1 \times 10^4$ <sup>b)</sup>
Cuivre (29)				
Cu-64	$6 \times 10^0$	$1 \times 10^0$	$1 \times 10^2$	$1 \times 10^6$
Cu-67	$1 \times 10^1$	$7 \times 10^{-1}$	$1 \times 10^2$	$1 \times 10^6$
Dysprosium (66)				
Dy-159	$2 \times 10^1$	$2 \times 10^1$	$1 \times 10^3$	$1 \times 10^7$
Dy-165	$9 \times 10^{-1}$	$6 \times 10^{-1}$	$1 \times 10^3$	$1 \times 10^6$
Dy-166 <sup>a)</sup>	$9 \times 10^{-1}$	$3 \times 10^{-1}$	$1 \times 10^3$	$1 \times 10^6$
Erbium (68)				
Er-169	$4 \times 10^1$	$1 \times 10^0$	$1 \times 10^4$	$1 \times 10^7$
Er-171	$8 \times 10^{-1}$	$5 \times 10^{-1}$	$1 \times 10^2$	$1 \times 10^6$
Europium (63)				
Eu-147	$2 \times 10^0$	$2 \times 10^0$	$1 \times 10^2$	$1 \times 10^6$
Eu-148	$5 \times 10^{-1}$	$5 \times 10^{-1}$	$1 \times 10^1$	$1 \times 10^6$
Eu-149	$2 \times 10^1$	$2 \times 10^1$	$1 \times 10^2$	$1 \times 10^7$
Eu-150 (à courte période)	$2 \times 10^0$	$7 \times 10^{-1}$	$1 \times 10^3$	$1 \times 10^6$
Eu-150 (à longue période)	$7 \times 10^{-1}$	$7 \times 10^{-1}$	$1 \times 10^1$	$1 \times 10^6$
Eu-152	$1 \times 10^0$	$1 \times 10^0$	$1 \times 10^1$	$1 \times 10^6$
Eu-152m	$8 \times 10^{-1}$	$8 \times 10^{-1}$	$1 \times 10^2$	$1 \times 10^6$
Eu-154	$9 \times 10^{-1}$	$6 \times 10^{-1}$	$1 \times 10^1$	$1 \times 10^6$
Eu-155	$2 \times 10^1$	$3 \times 10^0$	$1 \times 10^2$	$1 \times 10^7$
Eu-156	$7 \times 10^{-1}$	$7 \times 10^{-1}$	$1 \times 10^1$	$1 \times 10^6$
Fluore (9)				
F-18	$1 \times 10^0$	$6 \times 10^{-1}$	$1 \times 10^1$	$1 \times 10^6$
Fer (26)				
Fe-52 <sup>a)</sup>	$3 \times 10^{-1}$	$3 \times 10^{-1}$	$1 \times 10^1$	$1 \times 10^6$
Fe-55	$4 \times 10^1$	$4 \times 10^1$	$1 \times 10^4$	$1 \times 10^6$
Fe-59	$9 \times 10^{-1}$	$9 \times 10^{-1}$	$1 \times 10^1$	$1 \times 10^6$
Fe-60 <sup>a)</sup>	$4 \times 10^1$	$2 \times 10^{-1}$	$1 \times 10^2$	$1 \times 10^5$
Gallium (31)				
Ga-67	$7 \times 10^0$	$3 \times 10^0$	$1 \times 10^2$	$1 \times 10^6$
Ga-68	$5 \times 10^{-1}$	$5 \times 10^{-1}$	$1 \times 10^1$	$1 \times 10^5$

Radionucléide (numéro atomique)	A <sub>1</sub> (TBq)	A <sub>2</sub> (TBq)	Activité massique pour les matières exemptées (Bq/g)	Limite d'activité pour un envoi exempté (Bq)
Ga-72	$4 \times 10^{-1}$	$4 \times 10^{-1}$	$1 \times 10^1$	$1 \times 10^5$
Gadolinium (64)				
Gd-146 <sup>a)</sup>	$5 \times 10^{-1}$	$5 \times 10^{-1}$	$1 \times 10^1$	$1 \times 10^6$
Gd-148	$2 \times 10^1$	$2 \times 10^{-3}$	$1 \times 10^1$	$1 \times 10^4$
Gd-153	$1 \times 10^1$	$9 \times 10^0$	$1 \times 10^2$	$1 \times 10^7$
Gd-159	$3 \times 10^0$	$6 \times 10^{-1}$	$1 \times 10^3$	$1 \times 10^6$
Germanium (32)				
Ge-68 <sup>a)</sup>	$5 \times 10^{-1}$	$5 \times 10^{-1}$	$1 \times 10^1$	$1 \times 10^5$
Ge-71	$4 \times 10^1$	$4 \times 10^1$	$1 \times 10^4$	$1 \times 10^8$
Ge-77	$3 \times 10^{-1}$	$3 \times 10^{-1}$	$1 \times 10^1$	$1 \times 10^5$
Hafnium (72)				
Hf-172 <sup>a)</sup>	$6 \times 10^{-1}$	$6 \times 10^{-1}$	$1 \times 10^1$	$1 \times 10^6$
Hf-175	$3 \times 10^0$	$3 \times 10^0$	$1 \times 10^2$	$1 \times 10^6$
Hf-181	$2 \times 10^0$	$5 \times 10^{-1}$	$1 \times 10^1$	$1 \times 10^6$
Hf-182	Illimitée	Illimitée	$1 \times 10^2$	$1 \times 10^6$
Mercure (80)				
Hg-194 <sup>a)</sup>	$1 \times 10^0$	$1 \times 10^0$	$1 \times 10^1$	$1 \times 10^6$
Hg-195m <sup>a)</sup>	$3 \times 10^0$	$7 \times 10^{-1}$	$1 \times 10^2$	$1 \times 10^6$
Hg-197	$2 \times 10^1$	$1 \times 10^1$	$1 \times 10^2$	$1 \times 10^7$
Hg-197m	$1 \times 10^1$	$4 \times 10^{-1}$	$1 \times 10^2$	$1 \times 10^6$
Hg-203	$5 \times 10^0$	$1 \times 10^0$	$1 \times 10^2$	$1 \times 10^5$
Holmium (67)				
Ho-166	$4 \times 10^{-1}$	$4 \times 10^{-1}$	$1 \times 10^3$	$1 \times 10^5$
Ho-166m	$6 \times 10^{-1}$	$5 \times 10^{-1}$	$1 \times 10^1$	$1 \times 10^6$
Iode (53)				
I-123	$6 \times 10^0$	$3 \times 10^0$	$1 \times 10^2$	$1 \times 10^7$
I-124	$1 \times 10^0$	$1 \times 10^0$	$1 \times 10^1$	$1 \times 10^6$
I-125	$2 \times 10^1$	$3 \times 10^0$	$1 \times 10^3$	$1 \times 10^6$
I-126	$2 \times 10^0$	$1 \times 10^0$	$1 \times 10^2$	$1 \times 10^6$
I-129	Illimitée	Illimitée	$1 \times 10^2$	$1 \times 10^5$
I-131	$3 \times 10^0$	$7 \times 10^{-1}$	$1 \times 10^2$	$1 \times 10^6$
I-132	$4 \times 10^{-1}$	$4 \times 10^{-1}$	$1 \times 10^1$	$1 \times 10^5$
I-133	$7 \times 10^{-1}$	$6 \times 10^{-1}$	$1 \times 10^1$	$1 \times 10^6$
I-134	$3 \times 10^{-1}$	$3 \times 10^{-1}$	$1 \times 10^1$	$1 \times 10^5$
I-135 <sup>a)</sup>	$6 \times 10^{-1}$	$6 \times 10^{-1}$	$1 \times 10^1$	$1 \times 10^6$
Indium (49)				
In-111	$3 \times 10^0$	$3 \times 10^0$	$1 \times 10^2$	$1 \times 10^6$
In-113m	$4 \times 10^0$	$2 \times 10^0$	$1 \times 10^2$	$1 \times 10^6$
In-114m <sup>a)</sup>	$1 \times 10^1$	$5 \times 10^{-1}$	$1 \times 10^2$	$1 \times 10^6$
In-115m	$7 \times 10^0$	$1 \times 10^0$	$1 \times 10^2$	$1 \times 10^6$
Iridium (77)				
Ir-189 <sup>a)</sup>	$1 \times 10^1$	$1 \times 10^1$	$1 \times 10^2$	$1 \times 10^7$
Ir-190	$7 \times 10^{-1}$	$7 \times 10^{-1}$	$1 \times 10^1$	$1 \times 10^6$
Ir-192	$1 \times 10^0$ (c)	$6 \times 10^{-1}$	$1 \times 10^1$	$1 \times 10^4$
Ir-194	$3 \times 10^{-1}$	$3 \times 10^{-1}$	$1 \times 10^2$	$1 \times 10^5$
Potassium (19)				
K-40	$9 \times 10^{-1}$	$9 \times 10^{-1}$	$1 \times 10^2$	$1 \times 10^6$
K-42	$2 \times 10^{-1}$	$2 \times 10^{-1}$	$1 \times 10^2$	$1 \times 10^6$
K-43	$7 \times 10^{-1}$	$6 \times 10^{-1}$	$1 \times 10^1$	$1 \times 10^6$
Krypton (36)				
Kr-79	$4 \times 10^{0o}$	$1 \times 10^0$	$1 \times 10^3$	$1 \times 10^5$
Kr-81	$4 \times 10^1$	$4 \times 10^1$	$1 \times 10^4$	$1 \times 10^7$
Kr-85	$1 \times 10^1$	$1 \times 10^1$	$1 \times 10^5$	$1 \times 10^4$

Radionucléide (numéro atomique)	A <sub>1</sub> (TBq)	A <sub>2</sub> (TBq)	Activité massique pour les matières exemptées (Bq/g)	Limite d'activité pour un envoi exempté (Bq)
Kr-85m	$8 \times 10^0$	$3 \times 10^0$	$1 \times 10^3$	$1 \times 10^{10}$
Kr-87	$2 \times 10^{-1}$	$2 \times 10^{-1}$	$1 \times 10^2$	$1 \times 10^9$
Lanthane (57)				
La-137	$3 \times 10^1$	$6 \times 10^0$	$1 \times 10^3$	$1 \times 10^7$
La-140	$4 \times 10^{-1}$	$4 \times 10^{-1}$	$1 \times 10^1$	$1 \times 10^5$
Lutétium (71)				
Lu-172	$6 \times 10^{-1}$	$6 \times 10^{-1}$	$1 \times 10^1$	$1 \times 10^6$
Lu-173	$8 \times 10^0$	$8 \times 10^0$	$1 \times 10^2$	$1 \times 10^7$
Lu-174	$9 \times 10^0$	$9 \times 10^0$	$1 \times 10^2$	$1 \times 10^7$
Lu-174m	$2 \times 10^1$	$1 \times 10^1$	$1 \times 10^2$	$1 \times 10^7$
Lu-177	$3 \times 10^1$	$7 \times 10^{-1}$	$1 \times 10^3$	$1 \times 10^7$
Magnésium (12)				
Mg-28 <sup>a)</sup>	$3 \times 10^{-1}$	$3 \times 10^{-1}$	$1 \times 10^1$	$1 \times 10^5$
Manganèse (25)				
Mn-52	$3 \times 10^{-1}$	$3 \times 10^{-1}$	$1 \times 10^1$	$1 \times 10^5$
Mn-53	Illimitée	Illimitée	$1 \times 10^4$	$1 \times 10^9$
Mn-54	$1 \times 10^0$	$1 \times 10^0$	$1 \times 10^1$	$1 \times 10^6$
Mn-56	$3 \times 10^{-1}$	$3 \times 10^{-1}$	$1 \times 10^1$	$1 \times 10^5$
Molybdène (42)				
Mo-93	$4 \times 10^1$	$2 \times 10^1$	$1 \times 10^3$	$1 \times 10^8$
Mo-99 <sup>a)</sup>	$1 \times 10^0$	$6 \times 10^{-1}$	$1 \times 10^2$	$1 \times 10^6$
Azote (7)				
N-13	$9 \times 10^{-1}$	$6 \times 10^{-1}$	$1 \times 10^2$	$1 \times 10^9$
Sodium (11)				
Na-22	$5 \times 10^{-1}$	$5 \times 10^{-1}$	$1 \times 10^1$	$1 \times 10^6$
Na-24	$2 \times 10^{-1}$	$2 \times 10^{-1}$	$1 \times 10^1$	$1 \times 10^5$
Niobium (41)				
Nb-93m	$4 \times 10^1$	$3 \times 10^1$	$1 \times 10^4$	$1 \times 10^7$
Nb-94	$7 \times 10^{-1}$	$7 \times 10^{-1}$	$1 \times 10^1$	$1 \times 10^6$
Nb-95	$1 \times 10^0$	$1 \times 10^0$	$1 \times 10^1$	$1 \times 10^6$
Nb-97	$9 \times 10^{-1}$	$6 \times 10^{-1}$	$1 \times 10^1$	$1 \times 10^6$
Néodyme (60)				
Nd-147	$6 \times 10^0$	$6 \times 10^{-1}$	$1 \times 10^2$	$1 \times 10^6$
Nd-149	$6 \times 10^{-1}$	$5 \times 10^{-1}$	$1 \times 10^2$	$1 \times 10^6$
Nickel (28)				
Ni-59	Illimitée	Illimitée	$1 \times 10^4$	$1 \times 10^8$
Ni-63	$4 \times 10^1$	$3 \times 10^1$	$1 \times 10^5$	$1 \times 10^8$
Ni-65	$4 \times 10^{-1}$	$4 \times 10^{-1}$	$1 \times 10^1$	$1 \times 10^6$
Neptunium (93)				
Np-235	$4 \times 10^1$	$4 \times 10^1$	$1 \times 10^3$	$1 \times 10^7$
Np-236 (à courte période)	$2 \times 10^1$	$2 \times 10^0$	$1 \times 10^3$	$1 \times 10^7$
Np-236 (à longue période)	$9 \times 10^0$	$2 \times 10^{-2}$	$1 \times 10^2$	$1 \times 10^5$
Np-237	$2 \times 10^1$	$2 \times 10^{-3}$	$1 \times 10^0$ <sup>b)</sup>	$1 \times 10^3$ <sup>b)</sup>
Np-239	$7 \times 10^0$	$4 \times 10^{-1}$	$1 \times 10^2$	$1 \times 10^7$
Osmium (76)				
Os-185	$1 \times 10^0$	$1 \times 10^0$	$1 \times 10^1$	$1 \times 10^6$
Os-191	$1 \times 10^1$	$2 \times 10^0$	$1 \times 10^2$	$1 \times 10^7$
Os-191m	$4 \times 10^1$	$3 \times 10^1$	$1 \times 10^3$	$1 \times 10^7$
Os-193	$2 \times 10^0$	$6 \times 10^{-1}$	$1 \times 10^2$	$1 \times 10^6$
Os-194 <sup>a)</sup>	$3 \times 10^{-1}$	$3 \times 10^{-1}$	$1 \times 10^2$	$1 \times 10^5$
Phosphore (15)				
P-32	$5 \times 10^{-1}$	$5 \times 10^{-1}$	$1 \times 10^3$	$1 \times 10^5$
P-33	$4 \times 10^1$	$1 \times 10^0$	$1 \times 10^5$	$1 \times 10^8$

Radionucléide (numéro atomique)	A <sub>1</sub> (TBq)	A <sub>2</sub> (TBq)	Activité massique pour les matières exemptées (Bq/g)	Limite d'activité pour un envoi exempté (Bq)
Protactinium (91)				
Pa-230 <sup>a)</sup>	$2 \times 10^0$	$7 \times 10^{-2}$	$1 \times 10^1$	$1 \times 10^6$
Pa-231	$4 \times 10^0$	$4 \times 10^{-4}$	$1 \times 10^0$	$1 \times 10^3$
Pa-233	$5 \times 10^0$	$7 \times 10^{-1}$	$1 \times 10^2$	$1 \times 10^7$
Plomb (82)				
Pb-201	$1 \times 10^0$	$1 \times 10^0$	$1 \times 10^1$	$1 \times 10^6$
Pb-202	$4 \times 10^1$	$2 \times 10^1$	$1 \times 10^3$	$1 \times 10^6$
Pb-203	$4 \times 10^0$	$3 \times 10^0$	$1 \times 10^2$	$1 \times 10^6$
Pb-205	Illimitée	Illimitée	$1 \times 10^4$	$1 \times 10^7$
Pb-210 <sup>a)</sup>	$1 \times 10^0$	$5 \times 10^{-2}$	$1 \times 10^{1\text{ b)}$	$1 \times 10^{4\text{ b)}$
Pb-212 <sup>a)</sup>	$7 \times 10^{-1}$	$2 \times 10^{-1}$	$1 \times 10^{1\text{ b)}$	$1 \times 10^{5\text{ b)}$
Palladium (46)				
Pd-103 <sup>a)</sup>	$4 \times 10^1$	$4 \times 10^1$	$1 \times 10^3$	$1 \times 10^8$
Pd-107	Illimitée	Illimitée	$1 \times 10^5$	$1 \times 10^8$
Pd-109	$2 \times 10^0$	$5 \times 10^{-1}$	$1 \times 10^3$	$1 \times 10^6$
Prométhium (61)				
Pm-143	$3 \times 10^0$	$3 \times 10^0$	$1 \times 10^2$	$1 \times 10^6$
Pm-144	$7 \times 10^{-1}$	$7 \times 10^{-1}$	$1 \times 10^1$	$1 \times 10^6$
Pm-145	$3 \times 10^1$	$1 \times 10^1$	$1 \times 10^3$	$1 \times 10^7$
Pm-147	$4 \times 10^1$	$2 \times 10^0$	$1 \times 10^4$	$1 \times 10^7$
Pm-148m <sup>a)</sup>	$8 \times 10^{-1}$	$7 \times 10^{-1}$	$1 \times 10^1$	$1 \times 10^6$
Pm-149	$2 \times 10^0$	$6 \times 10^{-1}$	$1 \times 10^3$	$1 \times 10^6$
Pm-151	$2 \times 10^0$	$6 \times 10^{-1}$	$1 \times 10^2$	$1 \times 10^6$
Polonium (84)				
Po-210	$4 \times 10^1$	$2 \times 10^{-2}$	$1 \times 10^1$	$1 \times 10^4$
Praséodyme (59)				
Pr-142	$4 \times 10^{-1}$	$4 \times 10^{-1}$	$1 \times 10^2$	$1 \times 10^5$
Pr-143	$3 \times 10^0$	$6 \times 10^{-1}$	$1 \times 10^4$	$1 \times 10^6$
Platine (78)				
Pt-188 <sup>a)</sup>	$1 \times 10^0$	$8 \times 10^{-1}$	$1 \times 10^1$	$1 \times 10^6$
Pt-191	$4 \times 10^0$	$3 \times 10^0$	$1 \times 10^2$	$1 \times 10^6$
Pt-193	$4 \times 10^1$	$4 \times 10^1$	$1 \times 10^4$	$1 \times 10^7$
Pt-193m	$4 \times 10^1$	$5 \times 10^{-1}$	$1 \times 10^3$	$1 \times 10^7$
Pt-195m	$1 \times 10^1$	$5 \times 10^{-1}$	$1 \times 10^2$	$1 \times 10^6$
Pt-197	$2 \times 10^1$	$6 \times 10^{-1}$	$1 \times 10^3$	$1 \times 10^6$
Pt-197m	$1 \times 10^1$	$6 \times 10^{-1}$	$1 \times 10^2$	$1 \times 10^6$
Plutonium (94)				
Pu-236	$3 \times 10^1$	$3 \times 10^{-3}$	$1 \times 10^1$	$1 \times 10^4$
Pu-237	$2 \times 10^1$	$2 \times 10^1$	$1 \times 10^3$	$1 \times 10^7$
Pu-238	$1 \times 10^1$	$1 \times 10^{-3}$	$1 \times 10^0$	$1 \times 10^4$
Pu-239	$1 \times 10^1$	$1 \times 10^{-3}$	$1 \times 10^0$	$1 \times 10^4$
Pu-240	$1 \times 10^1$	$1 \times 10^{-3}$	$1 \times 10^0$	$1 \times 10^3$
Pu-241 <sup>a)</sup>	$4 \times 10^1$	$6 \times 10^{-2}$	$1 \times 10^2$	$1 \times 10^5$
Pu-242	$1 \times 10^1$	$1 \times 10^{-3}$	$1 \times 10^0$	$1 \times 10^4$
Pu-244 <sup>a)</sup>	$4 \times 10^{-1}$	$1 \times 10^{-3}$	$1 \times 10^0$	$1 \times 10^4$
Radium (88)				
Ra-223 <sup>a)</sup>	$4 \times 10^{-1}$	$7 \times 10^{-3}$	$1 \times 10^{2\text{ b)}$	$1 \times 10^{5\text{ b)}$
Ra-224 <sup>a)</sup>	$4 \times 10^{-1}$	$2 \times 10^{-2}$	$1 \times 10^{1\text{ b)}$	$1 \times 10^{5\text{ b)}$
Ra-225 <sup>a)</sup>	$2 \times 10^{-1}$	$4 \times 10^{-3}$	$1 \times 10^2$	$1 \times 10^5$
Ra-226 <sup>a)</sup>	$2 \times 10^{-1}$	$3 \times 10^{-3}$	$1 \times 10^{1\text{ b)}$	$1 \times 10^{4\text{ b)}$
Ra-228 <sup>a)</sup>	$6 \times 10^{-1}$	$2 \times 10^{-2}$	$1 \times 10^{1\text{ b)}$	$1 \times 10^{5\text{ b)}$
Rubidium (37)				
Rb-81	$2 \times 10^0$	$8 \times 10^{-1}$	$1 \times 10^1$	$1 \times 10^6$

Radionucléide (numéro atomique)	A <sub>1</sub> (TBq)	A <sub>2</sub> (TBq)	Activité massique pour les matières exemptées (Bq/g)	Limite d'activité pour un envoi exempté (Bq)
Rb-83 <sup>a)</sup>	$2 \times 10^0$	$2 \times 10^0$	$1 \times 10^2$	$1 \times 10^6$
Rb-84	$1 \times 10^0$	$1 \times 10^0$	$1 \times 10^1$	$1 \times 10^6$
Rb-86	$5 \times 10^{-1}$	$5 \times 10^{-1}$	$1 \times 10^2$	$1 \times 10^5$
Rb-87	Illimitée	Illimitée	$1 \times 10^4$	$1 \times 10^7$
Rb (naturel)	Illimitée	Illimitée	$1 \times 10^4$	$1 \times 10^7$
Rhénium (75)				
Re-184	$1 \times 10^0$	$1 \times 10^0$	$1 \times 10^1$	$1 \times 10^6$
Re-184m	$3 \times 10^0$	$1 \times 10^0$	$1 \times 10^2$	$1 \times 10^6$
Re-186	$2 \times 10^0$	$6 \times 10^{-1}$	$1 \times 10^3$	$1 \times 10^6$
Re-187	Illimitée	Illimitée	$1 \times 10^6$	$1 \times 10^9$
Re-188	$4 \times 10^{-1}$	$4 \times 10^{-1}$	$1 \times 10^2$	$1 \times 10^5$
Re-189 (a)	$3 \times 10^0$	$6 \times 10^{-1}$	$1 \times 10^2$	$1 \times 10^6$
Re (naturel)	Illimitée	Illimitée	$1 \times 10^6$	$1 \times 10^9$
Rhodium (45)				
Rh-99	$2 \times 10^0$	$2 \times 10^0$	$1 \times 10^1$	$1 \times 10^6$
Rh-101	$4 \times 10^0$	$3 \times 10^0$	$1 \times 10^2$	$1 \times 10^7$
Rh-102	$5 \times 10^{-1}$	$5 \times 10^{-1}$	$1 \times 10^1$	$1 \times 10^6$
Rh-102m	$2 \times 10^0$	$2 \times 10^0$	$1 \times 10^2$	$1 \times 10^6$
Rh-103m	$4 \times 10^1$	$4 \times 10^1$	$1 \times 10^4$	$1 \times 10^8$
Rh-105	$1 \times 10^1$	$8 \times 10^{-1}$	$1 \times 10^2$	$1 \times 10^7$
Radon (86)				
Rn-222 <sup>a)</sup>	$3 \times 10^{-1}$	$4 \times 10^{-3}$	$1 \times 10^1$ <sup>b)</sup>	$1 \times 10^8$ <sup>b)</sup>
Ruthénium (44)				
Ru-97	$5 \times 10^0$	$5 \times 10^0$	$1 \times 10^2$	$1 \times 10^7$
Ru-103 <sup>a)</sup>	$2 \times 10^0$	$2 \times 10^0$	$1 \times 10^2$	$1 \times 10^6$
Ru-105	$1 \times 10^0$	$6 \times 10^{-1}$	$1 \times 10^1$	$1 \times 10^6$
Ru-106 <sup>a)</sup>	$2 \times 10^{-1}$	$2 \times 10^{-1}$	$1 \times 10^2$ <sup>b)</sup>	$1 \times 10^5$ <sup>b)</sup>
Soufre (16)				
S-35	$4 \times 10^1$	$3 \times 10^0$	$1 \times 10^5$	$1 \times 10^8$
Antimoine (51)				
Sb-122	$4 \times 10^{-1}$	$4 \times 10^{-1}$	$1 \times 10^2$	$1 \times 10^4$
Sb-124	$6 \times 10^{-1}$	$6 \times 10^{-1}$	$1 \times 10^1$	$1 \times 10^6$
Sb-125	$2 \times 10^0$	$1 \times 10^0$	$1 \times 10^2$	$1 \times 10^6$
Sb-126	$4 \times 10^{-1}$	$4 \times 10^{-1}$	$1 \times 10^1$	$1 \times 10^5$
Scandium (21)				
Sc-44	$5 \times 10^{-1}$	$5 \times 10^{-1}$	$1 \times 10^1$	$1 \times 10^5$
Sc-46	$5 \times 10^{-1}$	$5 \times 10^{-1}$	$1 \times 10^1$	$1 \times 10^6$
Sc-47	$1 \times 10^1$	$7 \times 10^{-1}$	$1 \times 10^2$	$1 \times 10^6$
Sc-48	$3 \times 10^{-1}$	$3 \times 10^{-1}$	$1 \times 10^1$	$1 \times 10^5$
Sélénium (34)				
Se-75	$3 \times 10^0$	$3 \times 10^0$	$1 \times 10^2$	$1 \times 10^6$
Se-79	$4 \times 10^1$	$2 \times 10^0$	$1 \times 10^4$	$1 \times 10^7$
Silicium (14)				
Si-31	$6 \times 10^{-1}$	$6 \times 10^{-1}$	$1 \times 10^3$	$1 \times 10^6$
Si-32	$4 \times 10^1$	$5 \times 10^{-1}$	$1 \times 10^3$	$1 \times 10^6$
Samarium (62)				
Sm-145	$1 \times 10^1$	$1 \times 10^1$	$1 \times 10^2$	$1 \times 10^7$
Sm-147	Illimitée	Illimitée	$1 \times 10^1$	$1 \times 10^4$
Sm-151	$4 \times 10^1$	$1 \times 10^1$	$1 \times 10^4$	$1 \times 10^8$
Sm-153	$9 \times 10^0$	$6 \times 10^{-1}$	$1 \times 10^2$	$1 \times 10^6$
Étain (50)				
Sn-113 <sup>a)</sup>	$4 \times 10^0$	$2 \times 10^0$	$1 \times 10^3$	$1 \times 10^7$
Sn-117m	$7 \times 10^0$	$4 \times 10^{-1}$	$1 \times 10^2$	$1 \times 10^6$

Radionucléide (numéro atomique)	A <sub>1</sub> (TBq)	A <sub>2</sub> (TBq)	Activité massique pour les matières exemptées (Bq/g)	Limite d'activité pour un envoi exempté (Bq)
Sn-119m	$4 \times 10^1$	$3 \times 10^1$	$1 \times 10^3$	$1 \times 10^7$
Sn-121m <sup>a)</sup>	$4 \times 10^1$	$9 \times 10^{-1}$	$1 \times 10^3$	$1 \times 10^7$
Sn-123	$8 \times 10^{-1}$	$6 \times 10^{-1}$	$1 \times 10^3$	$1 \times 10^6$
Sn-125	$4 \times 10^{-1}$	$4 \times 10^{-1}$	$1 \times 10^2$	$1 \times 10^5$
Sn-126 <sup>a)</sup>	$6 \times 10^{-1}$	$4 \times 10^{-1}$	$1 \times 10^1$	$1 \times 10^5$
Strontium (38)				
Sr-82 <sup>a)</sup>	$2 \times 10^{-1}$	$2 \times 10^{-1}$	$1 \times 10^1$	$1 \times 10^5$
Sr-85	$2 \times 10^0$	$2 \times 10^0$	$1 \times 10^2$	$1 \times 10^6$
Sr-85m	$5 \times 10^0$	$5 \times 10^0$	$1 \times 10^2$	$1 \times 10^7$
Sr-87m	$3 \times 10^0$	$3 \times 10^0$	$1 \times 10^2$	$1 \times 10^6$
Sr-89	$6 \times 10^{-1}$	$6 \times 10^{-1}$	$1 \times 10^3$	$1 \times 10^6$
Sr-90 <sup>a)</sup>	$3 \times 10^{-1}$	$3 \times 10^{-1}$	$1 \times 10^2$ <sup>b)</sup>	$1 \times 10^4$ <sup>b)</sup>
Sr-91 <sup>a)</sup>	$3 \times 10^{-1}$	$3 \times 10^{-1}$	$1 \times 10^1$	$1 \times 10^5$
Sr-92 <sup>a)</sup>	$1 \times 10^0$	$3 \times 10^{-1}$	$1 \times 10^1$	$1 \times 10^6$
Tritium (1)				
T(H-3)	$4 \times 10^1$	$4 \times 10^1$	$1 \times 10^6$	$1 \times 10^9$
Tantale (73)				
Ta-178 (à longue période)	$1 \times 10^0$	$8 \times 10^{-1}$	$1 \times 10^1$	$1 \times 10^6$
Ta-179	$3 \times 10^1$	$3 \times 10^1$	$1 \times 10^3$	$1 \times 10^7$
Ta-182	$9 \times 10^{-1}$	$5 \times 10^{-1}$	$1 \times 10^1$	$1 \times 10^4$
Terbium (65)				
Tb-157	$4 \times 10^1$	$4 \times 10^1$	$1 \times 10^4$	$1 \times 10^7$
Tb-158	$1 \times 10^0$	$1 \times 10^0$	$1 \times 10^1$	$1 \times 10^6$
Tb-160	$1 \times 10^0$	$6 \times 10^{-1}$	$1 \times 10^1$	$1 \times 10^6$
Technétium (43)				
Tc-95m <sup>a)</sup>	$2 \times 10^0$	$2 \times 10^0$	$1 \times 10^1$	$1 \times 10^6$
Tc-96	$4 \times 10^{-1}$	$4 \times 10^{-1}$	$1 \times 10^1$	$1 \times 10^6$
Tc-96m <sup>a)</sup>	$4 \times 10^{-1}$	$4 \times 10^{-1}$	$1 \times 10^3$	$1 \times 10^7$
Tc-97	Illimitée	Illimitée	$1 \times 10^3$	$1 \times 10^8$
Tc-97m	$4 \times 10^1$	$1 \times 10^0$	$1 \times 10^3$	$1 \times 10^7$
Tc-98	$8 \times 10^{-1}$	$7 \times 10^{-1}$	$1 \times 10^1$	$1 \times 10^6$
Tc-99	$4 \times 10^1$	$9 \times 10^{-1}$	$1 \times 10^4$	$1 \times 10^7$
Tc-99m	$1 \times 10^1$	$4 \times 10^0$	$1 \times 10^2$	$1 \times 10^7$
Tellure (52)				
Te-121	$2 \times 10^0$	$2 \times 10^0$	$1 \times 10^1$	$1 \times 10^6$
Te-121m	$5 \times 10^0$	$3 \times 10^0$	$1 \times 10^2$	$1 \times 10^6$
Te-123m	$8 \times 10^0$	$1 \times 10^0$	$1 \times 10^2$	$1 \times 10^7$
Te-125m	$2 \times 10^1$	$9 \times 10^{-1}$	$1 \times 10^3$	$1 \times 10^7$
Te-127	$2 \times 10^1$	$7 \times 10^{-1}$	$1 \times 10^3$	$1 \times 10^6$
Te-127m <sup>a)</sup>	$2 \times 10^1$	$5 \times 10^{-1}$	$1 \times 10^3$	$1 \times 10^7$
Te-129	$7 \times 10^{-1}$	$6 \times 10^{-1}$	$1 \times 10^2$	$1 \times 10^6$
Te-129m <sup>a)</sup>	$8 \times 10^{-1}$	$4 \times 10^{-1}$	$1 \times 10^3$	$1 \times 10^6$
Te-131m <sup>a)</sup>	$7 \times 10^{-1}$	$5 \times 10^{-1}$	$1 \times 10^1$	$1 \times 10^6$
Te-132 <sup>a)</sup>	$5 \times 10^{-1}$	$4 \times 10^{-1}$	$1 \times 10^2$	$1 \times 10^7$
Thorium (90)				
Th-227	$1 \times 10^1$	$5 \times 10^{-3}$	$1 \times 10^1$	$1 \times 10^4$
Th-228 <sup>a)</sup>	$5 \times 10^{-1}$	$1 \times 10^{-3}$	$1 \times 10^0$ <sup>b)</sup>	$1 \times 10^4$ <sup>b)</sup>
Th-229	$5 \times 10^0$	$5 \times 10^{-4}$	$1 \times 10^0$ <sup>b)</sup>	$1 \times 10^3$ <sup>b)</sup>
Th-230	$1 \times 10^1$	$1 \times 10^{-3}$	$1 \times 10^0$	$1 \times 10^4$
Th-231	$4 \times 10^1$	$2 \times 10^{-2}$	$1 \times 10^3$	$1 \times 10^7$
Th-232	Illimitée	Illimitée	$1 \times 10^1$	$1 \times 10^4$
Th-234 <sup>a)</sup>	$3 \times 10^{-1}$	$3 \times 10^{-1}$	$1 \times 10^3$ <sup>b)</sup>	$1 \times 10^5$ <sup>b)</sup>
Th (naturel)	Illimitée	Illimitée	$1 \times 10^0$ <sup>b)</sup>	$1 \times 10^3$ <sup>b)</sup>



Radionucléide (numéro atomique)	A <sub>1</sub> (TBq)	A <sub>2</sub> (TBq)	Activité massique pour les matières exemptées (Bq/g)	Limite d'activité pour un envoi exempté (Bq)
Titane (22)				
Ti-44 <sup>a)</sup>	$5 \times 10^{-1}$	$4 \times 10^{-1}$	$1 \times 10^1$	$1 \times 10^5$
Thallium (81)				
Tl-200	$9 \times 10^{-1}$	$9 \times 10^{-1}$	$1 \times 10^1$	$1 \times 10^6$
Tl-201	$1 \times 10^1$	$4 \times 10^0$	$1 \times 10^2$	$1 \times 10^6$
Tl-202	$2 \times 10^0$	$2 \times 10^0$	$1 \times 10^2$	$1 \times 10^6$
Tl-204	$1 \times 10^1$	$7 \times 10^{-1}$	$1 \times 10^4$	$1 \times 10^4$
Thulium (69)				
Tm-167	$7 \times 10^0$	$8 \times 10^{-1}$	$1 \times 10^2$	$1 \times 10^6$
Tm-170	$3 \times 10^0$	$6 \times 10^{-1}$	$1 \times 10^3$	$1 \times 10^6$
Tm-171	$4 \times 10^1$	$4 \times 10^1$	$1 \times 10^4$	$1 \times 10^8$
Uranium (92)				
U-230 (absorption pulmonaire rapide) <sup>a) d)</sup>	$4 \times 10^1$	$1 \times 10^{-1}$	$1 \times 10^{1 b)}$	$1 \times 10^{5 b)}$
U-230 (absorption pulmonaire moyenne) <sup>a) e)</sup>	$4 \times 10^1$	$4 \times 10^{-3}$	$1 \times 10^1$	$1 \times 10^4$
U-230 (absorption pulmonaire lente) <sup>a) f)</sup>	$3 \times 10^1$	$3 \times 10^{-3}$	$1 \times 10^1$	$1 \times 10^4$
U-232 (absorption pulmonaire rapide) <sup>d)</sup>	$4 \times 10^1$	$1 \times 10^{-2}$	$1 \times 10^{0 b)}$	$1 \times 10^{3 b)}$
U-232 (absorption pulmonaire moyenne) <sup>e)</sup>	$4 \times 10^1$	$7 \times 10^{-3}$	$1 \times 10^1$	$1 \times 10^4$
U-232 (absorption pulmonaire lente) <sup>f)</sup>	$1 \times 10^1$	$1 \times 10^{-3}$	$1 \times 10^1$	$1 \times 10^4$
U-233 (absorption pulmonaire rapide) <sup>d)</sup>	$4 \times 10^1$	$9 \times 10^{-2}$	$1 \times 10^1$	$1 \times 10^4$
U-233 (absorption pulmonaire moyenne) <sup>e)</sup>	$4 \times 10^1$	$2 \times 10^{-2}$	$1 \times 10^2$	$1 \times 10^5$
U-233 (absorption pulmonaire lente) <sup>f)</sup>	$4 \times 10^1$	$6 \times 10^{-3}$	$1 \times 10^1$	$1 \times 10^5$
U-234 (absorption pulmonaire rapide) <sup>d)</sup>	$4 \times 10^1$	$9 \times 10^{-2}$	$1 \times 10^1$	$1 \times 10^4$
U-234 (absorption pulmonaire moyenne) <sup>e)</sup>	$4 \times 10^1$	$2 \times 10^{-2}$	$1 \times 10^2$	$1 \times 10^5$
U-234 (absorption pulmonaire lente) <sup>f)</sup>	$4 \times 10^1$	$6 \times 10^{-3}$	$1 \times 10^1$	$1 \times 10^5$
U-235 (tous types d'absorption pulmonaire) <sup>a) d) e) f)</sup>	Illimitée	Illimitée	$1 \times 10^{1 b)}$	$1 \times 10^{4 b)}$
U-236 (absorption pulmonaire rapide) <sup>d)</sup>	Illimitée	Illimitée	$1 \times 10^1$	$1 \times 10^4$
U-236 (absorption pulmonaire moyenne) <sup>e)</sup>	$4 \times 10^1$	$2 \times 10^{-2}$	$1 \times 10^2$	$1 \times 10^5$
U-236 (absorption pulmonaire lente) <sup>f)</sup>	$4 \times 10^1$	$6 \times 10^{-3}$	$1 \times 10^1$	$1 \times 10^4$
U-238 (tous types d'absorption pulmonaire) <sup>d) e) f)</sup>	Illimitée	Illimitée	$1 \times 10^{1 b)}$	$1 \times 10^{4 b)}$
U (naturel)	Illimitée	Illimitée	$1 \times 10^{0 b)}$	$1 \times 10^{3 b)}$
U (enrichi à 20 % ou moins) <sup>g)</sup>	Illimitée	Illimitée	$1 \times 10^0$	$1 \times 10^3$
U (appauvri)	Illimitée	Illimitée	$1 \times 10^0$	$1 \times 10^3$
Vanadium (23)				
V-48	$4 \times 10^{-1}$	$4 \times 10^{-1}$	$1 \times 10^1$	$1 \times 10^5$
V-49	$4 \times 10^1$	$4 \times 10^1$	$1 \times 10^4$	$1 \times 10^7$
Tungstène (74)				
W-178 <sup>a)</sup>	$9 \times 10^0$	$5 \times 10^0$	$1 \times 10^1$	$1 \times 10^6$
W-181	$3 \times 10^1$	$3 \times 10^1$	$1 \times 10^3$	$1 \times 10^7$
W-185	$4 \times 10^1$	$8 \times 10^{-1}$	$1 \times 10^4$	$1 \times 10^7$

Radionucléide (numéro atomique)	A <sub>1</sub> (TBq)	A <sub>2</sub> (TBq)	Activité massique pour les matières exemptées (Bq/g)	Limite d'activité pour un envoi exempté (Bq)
W-187	$2 \times 10^0$	$6 \times 10^{-1}$	$1 \times 10^2$	$1 \times 10^6$
W-188 <sup>a)</sup>	$4 \times 10^{-1}$	$3 \times 10^{-1}$	$1 \times 10^2$	$1 \times 10^5$
Xénon (54)				
Xe-122 <sup>a)</sup>	$4 \times 10^{-1}$	$4 \times 10^{-1}$	$1 \times 10^2$	$1 \times 10^9$
Xe-123	$2 \times 10^0$	$7 \times 10^{-1}$	$1 \times 10^2$	$1 \times 10^9$
Xe-127	$4 \times 10^0$	$2 \times 10^0$	$1 \times 10^3$	$1 \times 10^5$
Xe-131m	$4 \times 10^1$	$4 \times 10^1$	$1 \times 10^4$	$1 \times 10^4$
Xe-133	$2 \times 10^1$	$1 \times 10^1$	$1 \times 10^3$	$1 \times 10^4$
Xe-135	$3 \times 10^0$	$2 \times 10^0$	$1 \times 10^3$	$1 \times 10^{10}$
Yttrium (39)				
Y-87 <sup>a)</sup>	$1 \times 10^0$	$1 \times 10^0$	$1 \times 10^1$	$1 \times 10^6$
Y-88	$4 \times 10^{-1}$	$4 \times 10^{-1}$	$1 \times 10^1$	$1 \times 10^6$
Y-90	$3 \times 10^{-1}$	$3 \times 10^{-1}$	$1 \times 10^3$	$1 \times 10^5$
Y-91	$6 \times 10^{-1}$	$6 \times 10^{-1}$	$1 \times 10^3$	$1 \times 10^6$
Y-91m	$2 \times 10^0$	$2 \times 10^0$	$1 \times 10^2$	$1 \times 10^6$
Y-92	$2 \times 10^{-1}$	$2 \times 10^{-1}$	$1 \times 10^2$	$1 \times 10^5$
Y-93	$3 \times 10^{-1}$	$3 \times 10^{-1}$	$1 \times 10^2$	$1 \times 10^5$
Ytterbium (70)				
Yb-169	$4 \times 10^0$	$1 \times 10^0$	$1 \times 10^2$	$1 \times 10^7$
Yb-175	$3 \times 10^1$	$9 \times 10^{-1}$	$1 \times 10^3$	$1 \times 10^7$
Zinc (30)				
Zn-65	$2 \times 10^0$	$2 \times 10^0$	$1 \times 10^1$	$1 \times 10^6$
Zn-69	$3 \times 10^0$	$6 \times 10^{-1}$	$1 \times 10^4$	$1 \times 10^6$
Zn-69m <sup>a)</sup>	$3 \times 10^0$	$6 \times 10^{-1}$	$1 \times 10^2$	$1 \times 10^6$
Zirconium (40)				
Zr-88	$3 \times 10^0$	$3 \times 10^0$	$1 \times 10^2$	$1 \times 10^6$
Zr-93	Illimitée	Illimitée	$1 \times 10^3$ <sup>b)</sup>	$1 \times 10^7$ <sup>b)</sup>
Zr-95 <sup>a)</sup>	$2 \times 10^0$	$8 \times 10^{-1}$	$1 \times 10^1$	$1 \times 10^6$
Zr-97 <sup>a)</sup>	$4 \times 10^{-1}$	$4 \times 10^{-1}$	$1 \times 10^1$ <sup>b)</sup>	$1 \times 10^5$ <sup>b)</sup>

a) La valeur de A<sub>1</sub> et/ou de A<sub>2</sub> pour ces radionucléides précurseurs tient compte de la contribution des produits de filiation dont la période est inférieure à 10 jours selon la liste suivante :

Mg-28	Al-28
Ar-42	K-42
Ca-47	Sc-47
Ti-44	Sc-44
Fe-52	Mn-52m
Fe-60	Co-60m
Zn-69m	Zn-69
Ge-68	Ga-68
Rb-83	Kr-83m
Sr-82	Rb-82
Sr-90	Y-90
Sr-91	Y-91m
Sr-92	Y-92
Y-87	Sr-87m
Zr-95	Nb-95m
Zr-97	Nb-97m, Nb-97
Mo-99	Tc-99m
Tc-95m	Tc-95
Tc-96m	Tc-96
Ru-103	Rh-103m
Ru-106	Rh-106
Pd-103	Rh-103m
Ag-108m	Ag-108
Ag-110m	Ag-110
Cd-115	In-115m
In-114m	In-114

Sn-113	In-113m
Sn-121m	Sn-121
Sn-126	Sb-126m
Te-118	Sb-118
Te-127m	Te-127
Te-129m	Te-129
Te-131m	Te-131
Te-132	I-132
I-135	Xe-135m
Xe-122	I-122
Cs-137	Ba-137m
Ba-131	Cs-131
Ba-140	La-140
Ce-144	Pr-144m, Pr-144
Pm-148m	Pm-148
Gd-146	Eu-146
Dy-166	Ho-166
Hf-172	Lu-172
W-178	Ta-178
W-188	Re-188
Re-189	Os-189m
Os-194	Ir-194
Ir-189	Os-189m
Pt-188	Ir-188
Hg-194	Au-194
Hg-195m	Hg-195
Pb-210	Bi-210
Pb-212	Bi-212, Tl-208, Po-212
Bi-210m	Tl-206
Bi-212	Tl-208, Po-212
At-211	Po-211
Rn-222	Po-218, Pb-214, At-218, Bi-214, Po-214
Ra-223	Rn-219, Po-215, Pb-211, Bi-211, Po-211, Tl-207
Ra-224	Rn-220, Po-216, Pb-212, Bi-212, Tl-208, Po-212
Ra-225	Ac-225, Fr-221, At-217, Bi-213, Tl-209, Po-213, Pb-209
Ra-226	Rn-222, Po-218, Pb-214, At-218, Bi-214, Po-214
Ra-228	Ac-228
Ac-225	Fr-221, At-217, Bi-213, Tl-209, Po-213, Pb-209
Ac-227	Fr-223
Th-228	Ra-224, Rn-220, Po-216, Pb-212, Bi-212, Tl-208, Po-212
Th-234	Pa-234m, Pa-234
Pa-230	Ac-226, Th-226, Fr-222, Ra-222, Rn-218, Po-214
U-230	Th-226, Ra-222, Rn-218, Po-214
U-235	Th-231
Pu-241	U-237
Pu-244	U-240, Np-240m
Am-242m	Am-242, Np-238
Am-243	Np-239
Cm-247	Pu-243
Bk-249	Am-245
Cf-253	Cm-249

b) Nucléides précurseurs et produits de filiation inclus dans l'équilibre séculaire :

Sr-90	Y-90
Zr-93	Nb-93m
Zr-97	Nb-97
Ru-106	Rh-106
Ag-108m	Ag-108
Cs-137	Ba-137m
Ce-144	Pr-144
Ba-140	La-140
Bi-212	Tl-208 (0,36), Po-212 (0,64)
Pb-210	Bi-210, Po-210
Pb-212	Bi-212, Tl-208 (0,36), Po-212 (0,64)
Rn-222	Po-218, Pb-214, Bi-214, Po-214
Ra-223	Rn-219, Po-215, Pb-211, Bi-211, Tl-207
Ra-224	Rn-220, Po-216, Pb-212, Bi-212, Tl-208 (0,36), Po-212 (0,64)
Ra-226	Rn-222, Po-218, Pb-214, Bi-214, Po-214, Pb-210, Bi-210, Po-210
Ra-228	Ac-228
Th-228	Ra-224, Rn-220, Po-216, Pb-212, Bi-212, Tl-208 (0,36), Po-212 (0,64)

Th-229	Ra-225, Ac-225, Fr-221, At-217, Bi-213, Po-213, Pb-209
Th-nat	Ra-228, Ac-228, Th-228, Ra-224, Rn-220, Po-216, Pb-212, Bi-212, Tl-208 (0,36), Po-212 (0,64)
Th-234	Pa-234m
U-230	Th-226, Ra-222, Rn-218, Po-214
U-232	Th-228, Ra-224, Rn-220, Po-216, Pb-212, Bi-212, Tl-208 (0,36), Po-212 (0,64)
U-235	Th-231
U-238	Th-234, Pa-234m
U-nat	Th-234, Pa-234m, U-234, Th-230, Ra-226, Rn-222, Po-218, Pb-214, Bi-214, Po-214, Pb-210, Bi-210, Po-210
Np-237	Pa-233
Am-242m	Am-242
Am-243	Np-239

- c) La quantité peut être déterminée d'après une mesure du taux de désintégration ou une mesure de l'intensité de rayonnement à une distance prescrite de la source ;
- d) Ces valeurs ne s'appliquent qu'aux composés de l'uranium qui se présentent sous la forme chimique de  $UF_6$ ,  $UO_2F_2$  et  $UO_2(NO_3)_2$  tant dans les conditions normales que dans les conditions accidentelles de transport ;
- e) Ces valeurs ne s'appliquent qu'aux composés de l'uranium qui se présentent sous la forme chimique de  $UO_3$ ,  $UF_4$  et  $UCl_4$  et aux composés hexavalents tant dans les conditions normales que dans les conditions accidentelles de transport ;
- f) Ces valeurs s'appliquent à tous les composés de l'uranium autres que ceux qui sont indiqués sous d) et e) ;
- g) Ces valeurs ne s'appliquent qu'à l'uranium non irradié.

**2.2.7.2.2.2** Pour les radionucléides qui ne figurent pas dans la liste du tableau 2.2.7.2.1, la détermination des valeurs de base pour les radionucléides visées au 2.2.7.2.1 requiert une approbation multilatérale. Il est admissible d'employer une valeur de  $A_2$  calculée au moyen d'un coefficient pour la dose correspondant au type d'absorption pulmonaire approprié, comme l'a recommandé la Commission internationale de radioprotection, si les formes chimiques de chaque radionucléide tant dans les conditions normales que dans les conditions accidentelles de transport sont prises en considération. On peut aussi employer les valeurs figurant au tableau 2.2.7.2.2 pour les radionucléides sans obtenir l'approbation de l'autorité compétente.

**Tableau 2.2.7.2.2 : Valeurs fondamentales pour les radionucléides non connus ou les mélanges**

Contenu radioactif	$A_1$	$A_2$	Activité massique pour les matières exemptées	Limite d'activité pour les envois exemptés
	(TBq)	(TBq)	(Bq/g)	(Bq)
Présence avérée de nucléides émetteurs bêta ou gamma uniquement	0,1	0,02	$1 \times 10^1$	$1 \times 10^4$
Présence avérée de nucléides émetteurs de particules alpha mais non émetteurs de neutrons	0,2	$9 \times 10^{-5}$	$1 \times 10^{-1}$	$1 \times 10^3$
Présence avérée de nucléides émetteurs de neutrons, ou pas de données disponibles	0,001	$9 \times 10^{-5}$	$1 \times 10^{-1}$	$1 \times 10^3$

**2.2.7.2.2.3** Dans le calcul de  $A_1$  et  $A_2$  pour un radionucléide ne figurant pas au tableau 2.2.7.2.1, une seule chaîne de désintégration radioactive où les radionucléides se trouvent dans les mêmes proportions qu'à l'état naturel et où aucun descendant n'a une période supérieure à dix jours ou supérieure à celle du père nucléaire doit être considérée comme un radionucléide pur ; l'activité à prendre en considération et les valeurs de  $A_1$  ou de  $A_2$  à appliquer sont alors celles qui correspondent au père nucléaire de cette chaîne. Dans le cas de chaînes de désintégration radioactive où un ou plusieurs descendants ont une période qui est soit supérieure à dix jours, soit supérieure à celle du père nucléaire, le père nucléaire et ce ou ces descendants doivent être considérés comme un mélange de nucléides.

**2.2.7.2.2.4** Dans le cas d'un mélange de radionucléides, les valeurs de base pour les radionucléides visées au 2.2.7.2.2.1 peuvent être déterminées comme suit :

$$X_m = \frac{1}{\sum_i \frac{f(i)}{X(i)}}$$

où

$f(i)$  est la fraction d'activité ou la fraction d'activité massique du radionucléide  $i$  dans le mélange ;

$X(i)$  est la valeur appropriée de  $A_1$  ou de  $A_2$  ou l'activité massique pour les matières exemptées ou la limite d'activité pour un envoi exempté, selon qu'il convient, dans le cas du radionucléide  $i$  ; **et**

$X_m$  est la valeur calculée de  $A_1$  ou de  $A_2$  ou l'activité massique pour les matières exemptées ou la limite d'activité pour un envoi exempté dans le cas d'un mélange.

**2.2.7.2.2.5** Lorsqu'on connaît l'identité de chaque radionucléide, mais que l'on ignore l'activité de certains des radionucléides, on peut regrouper les radionucléides et utiliser, en appliquant les formules données aux 2.2.7.2.2.4 et 2.2.7.2.4.4, la valeur la plus faible qui convient pour les radionucléides de chaque groupe. Les groupes peuvent être constitués d'après l'activité alpha totale et l'activité bêta/gamma totale lorsqu'elles sont connues, la valeur la plus faible pour les émetteurs alpha ou pour les émetteurs bêta/gamma respectivement étant retenue.

**2.2.7.2.2.6** Pour les radionucléides ou les mélanges de radionucléides pour lesquels on ne dispose pas de données, les valeurs figurant au tableau 2.2.7.2.2.2 doivent être utilisées.

### **2.2.7.2.3 Détermination des autres caractéristiques des matières**

#### **2.2.7.2.3.1 Matières de faible activité spécifique (LSA)**

##### **2.2.7.2.3.1.1 (réservé)**

**2.2.7.2.3.1.2** Les matières LSA se répartissent en trois groupes :

a) LSA-I

- i) Minerais d'uranium et de thorium et concentrés de ces minerais, et autres minerais contenant des radionucléides naturels qui sont destinés à être traités en vue de l'utilisation de ces radionucléides ;
- ii) Uranium naturel, uranium appauvri, thorium naturel ou leurs composés ou mélanges, à condition qu'ils ne soient pas irradiés et soient sous la forme solide ou liquide ;
- iii) Matières radioactives pour lesquelles la valeur de  $A_2$  n'est pas limitée, à l'exclusion des matières classées comme matières fissiles conformément au 2.2.7.2.3.5 ; **ou**
- iv) Autres matières radioactives dans lesquelles l'activité est répartie dans l'ensemble de la matière et l'activité spécifique moyenne estimée ne dépasse pas 30 fois les valeurs d'activité massique indiquées aux 2.2.7.2.2.1 à 2.2.7.2.2.6, à l'exclusion des matières classées comme matières fissiles conformément au 2.2.7.2.3.5 ;

b) LSA-II

- i) Eau d'une teneur maximale en tritium de 0,8 TBq/l ; **ou**
- ii) Autres matières dans lesquelles l'activité est répartie dans l'ensemble de la matière et l'activité spécifique moyenne estimée ne dépasse pas  $10^{-4} A_2/g$  pour les solides et les gaz et  $10^{-5} A_2/g$  pour les liquides ;

c) LSA-III

Solides (par exemple déchets conditionnés ou matériaux activés), à l'exclusion des poudres, dans lesquels :

- i) Les matières radioactives sont réparties dans tout le solide ou l'ensemble d'objets solides, ou sont pour l'essentiel réparties uniformément dans un agglomérat compact solide (comme le béton, le bitume ou la céramique) ;
- ii) Les matières radioactives sont relativement insolubles, ou sont incorporées à une matrice relativement insoluble, de sorte que, même en cas de perte de l'emballage, la perte de matières radioactives par colis du fait de la lixiviation ne dépasserait pas 0,1  $A_2$ , si le colis se trouvait dans l'eau pendant sept jours ; **et**
- iii) L'activité spécifique moyenne estimée du solide, à l'exclusion du matériau de protection, ne dépasse pas  $2 \times 10^{-3} A_2/g$ .

**2.2.7.2.3.1.3** Les matières LSA-III doivent se présenter sous la forme d'un solide de nature telle que, si la totalité du contenu du colis était soumise à l'épreuve décrite au 2.2.7.2.3.1.4, l'activité de l'eau ne dépasserait pas 0,1  $A_2$ .

**2.2.7.2.3.1.4** Les matières du groupe LSA-III sont soumises à l'épreuve suivante :

Un échantillon de matière solide représentant le contenu total du colis est immergé dans l'eau pendant sept jours à la température ambiante. Le volume d'eau doit être suffisant pour qu'à la fin de la période d'épreuve de sept jours le volume libre de l'eau restante non absorbée et n'ayant pas réagi soit au moins égal à 10% du volume de l'échantillon solide utilisé pour l'épreuve. L'eau doit avoir un pH initial de 6-8 et une conductivité maximale de 1 mS/m à 20 °C. L'activité totale du volume libre d'eau doit être mesurée après immersion de l'échantillon pendant sept jours.

**2.2.7.2.3.1.5** On peut prouver la conformité aux normes de performance énoncées au 2.2.7.2.3.1.4 par l'un des moyens indiqués aux 6.4.12.1 et 6.4.12.2.

#### **2.2.7.2.3.2** **Objet contaminé superficiellement (SCO)**

Les **objets** SCO sont classés en deux groupes :

a) SCO-I : Objet solide sur lequel :

- i) pour la surface accessible, la moyenne de la contamination non fixée sur 300 cm<sup>2</sup> (ou sur l'aire de la surface si elle est inférieure à 300 cm<sup>2</sup>) ne dépasse pas 4 Bq/cm<sup>2</sup> pour les émetteurs bêta et gamma et les émetteurs alpha de faible toxicité ou 0,4 Bq/cm<sup>2</sup> pour tous les autres émetteurs alpha ; **et**
- ii) pour la surface accessible, la moyenne de la contamination fixée sur 300 cm<sup>2</sup> (ou sur l'aire de la surface si elle est inférieure à 300 cm<sup>2</sup>) ne dépasse pas 4 × 10<sup>4</sup> Bq/cm<sup>2</sup> pour les émetteurs bêta et gamma et les émetteurs alpha de faible toxicité ou 4 × 10<sup>3</sup> Bq/cm<sup>2</sup> pour tous les autres émetteurs alpha ; **et**
- iii) pour la surface inaccessible, la moyenne de la contamination non fixée et de la contamination fixée sur 300 cm<sup>2</sup> (ou sur l'aire de la surface si elle est inférieure à 300 cm<sup>2</sup>) ne dépasse pas 4 × 10<sup>4</sup> Bq/cm<sup>2</sup> pour les émetteurs bêta et gamma et les émetteurs alpha de faible toxicité ou 4 × 10<sup>3</sup> Bq/cm<sup>2</sup> pour tous les autres émetteurs alpha ;

b) SCO-II : Objet solide sur lequel la contamination fixée ou la contamination non fixée sur la surface dépasse les limites applicables spécifiées pour un **objet** SCO-I sous a) ci-dessus et sur lequel :

- i) pour la surface accessible, la moyenne de la contamination non fixée sur 300 cm<sup>2</sup> (ou sur l'aire de la surface si elle est inférieure à 300 cm<sup>2</sup>) ne dépasse pas 400 Bq/cm<sup>2</sup> pour les émetteurs bêta et gamma et les émetteurs alpha de faible toxicité ou 40 Bq/cm<sup>2</sup> pour tous les autres émetteurs alpha ; **et**
- ii) pour la surface accessible, la moyenne de la contamination fixée sur 300 cm<sup>2</sup> (ou sur l'aire de la surface si elle est inférieure à 300 cm<sup>2</sup>) ne dépasse pas 8 × 10<sup>5</sup> Bq/cm<sup>2</sup> pour les émetteurs bêta et gamma et les émetteurs alpha de faible toxicité ou 8 × 10<sup>4</sup> Bq/cm<sup>2</sup> pour tous les autres émetteurs alpha ; **et**
- iii) pour la surface inaccessible, la moyenne de la contamination non fixée et de la contamination fixée sur 300 cm<sup>2</sup> (ou sur l'aire de la surface si elle est inférieure à 300 cm<sup>2</sup>) ne dépasse pas 8 × 10<sup>5</sup> Bq/cm<sup>2</sup> pour les émetteurs bêta et gamma et les émetteurs alpha de faible toxicité ou 8 × 10<sup>4</sup> Bq/cm<sup>2</sup> pour tous les autres émetteurs alpha.

#### **2.2.7.2.3.3** **Matières radioactives sous forme spéciale**

**2.2.7.2.3.3.1** Les matières radioactives sous forme spéciale doivent avoir au moins une de leurs dimensions égale ou supérieure à 5 mm. **Lorsqu'une capsule scellée forme une partie de la matière radioactive sous forme spéciale, la capsule doit être construite de façon qu'on ne puisse l'ouvrir qu'en la détruisant. Le modèle pour les matières radioactives sous forme spéciale requiert un agrément unilatéral.**

**2.2.7.2.3.3.2** Les matières radioactives sous forme spéciale doivent être de nature ou de conception telle que, si elles étaient soumises aux épreuves spécifiées aux 2.2.7.2.3.3.4 à 2.2.7.2.3.3.8, elles satisferaient aux prescriptions ci-après :

- a) Elles ne se briseraient pas lors des épreuves de résistance au choc, de percussion ou de pliage décrites aux 2.2.7.2.3.3.5 a), b), c) **ou** au 2.2.7.2.3.3.6 a), suivant le cas ;
- b) Elles ne fondraient pas ni ne se disperseraient lors de l'épreuve thermique décrite aux 2.2.7.2.3.3.5 d) ou 2.2.7.2.3.3.6 b), suivant le cas ; **et**
- c) L'activité de l'eau à la suite des épreuves de lixiviation décrites aux 2.2.7.2.3.3.7 et 2.2.7.2.3.3.8 ne dépasserait pas 2 kBq ; ou encore, pour les sources scellées, le taux de fuite volumétrique dans l'épreuve de contrôle de l'étanchéité spécifiée dans la norme ISO 9978:1992, « Radioprotection – Sources radioactives scellées – Méthodes d'essai d'étanchéité », ne dépasserait pas le seuil d'acceptation applicable et acceptable pour l'autorité compétente.

**2.2.7.2.3.3.3** On peut prouver la conformité aux normes de performance énoncées au 2.2.7.2.3.3.2 par l'un des moyens indiqués aux 6.4.12.1 et 6.4.12.2.

**2.2.7.2.3.3.4** Les échantillons qui comprennent ou simulent des matières radioactives sous forme spéciale doivent être soumis à l'épreuve de résistance au choc, l'épreuve de percussion, l'épreuve de pliage et l'épreuve thermique spécifiées au 2.2.7.2.3.3.5 ou aux épreuves admises au 2.2.7.2.3.3.6. Un échantillon différent peut être utilisé pour chacune des épreuves. Après chacune des épreuves, il faut soumettre l'échantillon à une épreuve de détermination de la lixiviation ou de contrôle volumétrique de l'étanchéité par une méthode qui ne doit pas être moins sensible que les méthodes décrites au 2.2.7.2.3.3.7 en ce qui concerne les matières solides non dispersables et au 2.2.7.2.3.3.8 en ce qui concerne les matières en capsules.

**2.2.7.2.3.3.5** Les méthodes d'épreuve à utiliser sont les suivantes :

- a) Épreuve de résistance au choc : l'échantillon doit tomber sur une cible, d'une hauteur de 9 m. La cible doit être telle que définie au 6.4.14 ;
- b) Épreuve de percussion : l'échantillon est posé sur une feuille de plomb reposant sur une surface dure et lisse ; on le frappe avec la face plane d'une barre d'acier doux, de manière à produire un choc équivalent à celui que provoquerait un poids de 1,4 kg tombant en chute libre d'une hauteur de 1 m. La face plane de la barre doit avoir 25 mm de diamètre, son arête ayant un arrondi de 3 mm  $\pm$  0,3 mm. Le plomb, d'une dureté Vickers de 3,5 à 4,5, doit avoir une épaisseur maximale de 25 mm et couvrir une surface plus grande que celle que couvre l'échantillon. Pour chaque épreuve, il faut placer l'échantillon sur une partie intacte du plomb. La barre doit frapper l'échantillon de manière à provoquer le dommage maximal ;
- c) Épreuve de pliage : cette épreuve n'est applicable qu'aux sources minces et longues dont la longueur minimale est de 10 cm et dont le rapport entre la longueur et la largeur minimale n'est pas inférieur à 10. L'échantillon doit être serré rigidement dans un étai, en position horizontale, de manière que la moitié de sa longueur dépasse des mors de l'étai. Il doit être orienté de telle manière qu'il subisse le dommage maximal lorsque son extrémité libre est frappée avec la face plane d'une barre d'acier. La barre doit frapper l'échantillon de manière à produire un choc équivalent à celui que provoquerait un poids de 1,4 kg tombant en chute libre d'une hauteur de 1 m. La face plane de la barre doit avoir 25 mm de diamètre, son arête ayant un arrondi de 3 mm  $\pm$  0,3 mm ;
- d) Épreuve thermique : l'échantillon est chauffé dans l'air porté à la température de 800 °C ; il est maintenu à cette température pendant 10 minutes, après quoi on le laisse refroidir.

**2.2.7.2.3.3.6** Les échantillons qui comprennent ou simulent des matières radioactives enfermées dans une capsule scellée peuvent être exceptés :

- a) Des épreuves spécifiées aux 2.2.7.2.3.3.5 a) et b), à condition que la masse des matières radioactives sous forme spéciale :
  - i) soit inférieure à 200 g et qu'elles soient soumises à l'épreuve de résistance au choc pour la classe 4 prescrite dans la norme ISO 2919:1999 « Radioprotection – Sources radioactives scellées – Prescriptions générales et classification » ; ou
  - ii) soit inférieure à 500 g et qu'elles soient soumises à l'épreuve de résistance au choc pour la classe 5 prescrite dans la norme ISO 2919:1999 « Radioprotection – Sources radioactives scellées – Prescriptions générales et classification » ;
- b) De l'épreuve spécifiée au 2.2.7.2.3.3.5 d), à condition qu'ils soient soumis à l'épreuve thermique pour la classe 6 prescrite dans la norme ISO 2919:1999 « Radioprotection – Sources radioactives scellées – Prescriptions générales et classification ».

**2.2.7.2.3.3.7** Pour les échantillons qui comprennent ou simulent des matières solides non dispersables, il faut déterminer la lixiviation de la façon suivante :

- a) L'échantillon doit être immergé pendant sept jours dans l'eau à la température ambiante. Le volume d'eau doit être suffisant pour qu'à la fin de la période d'épreuve de sept jours le volume libre de l'eau restante non absorbée et n'ayant pas réagi soit au moins égal à 10% du volume de l'échantillon solide utilisé pour l'épreuve. L'eau doit avoir un pH initial de 6-8 et une conductivité maximale de 1 mS/m à 20 °C ;
- b) L'eau et l'échantillon doivent ensuite être portés à une température de 50 °C  $\pm$  5 °C et maintenus à cette température pendant 4 heures ;
- c) L'activité de l'eau doit alors être déterminée ;
- d) L'échantillon doit ensuite être conservé pendant au moins sept jours dans de l'air immobile dont l'état hygrométrique n'est pas inférieur à 90% à une température au moins égale à 30 °C ;
- e) L'échantillon doit ensuite être immergé dans de l'eau ayant les mêmes caractéristiques que sous a) ci-dessus ; puis l'eau et l'échantillon doivent être portés à une température de 50 °C  $\pm$  5 °C et maintenus à cette température pendant 4 heures ;
- f) L'activité de l'eau doit alors être déterminée.

**2.2.7.2.3.3.8** Pour les échantillons qui comprennent ou simulent des matières radioactives en capsule scellée, il faut procéder soit à une détermination de la lixiviation soit à un contrôle volumétrique de l'étanchéité comme suit :

- a) La détermination de la lixiviation comprend les opérations suivantes :

- i) l'échantillon doit être immergé dans l'eau à la température ambiante ; l'eau doit avoir un pH initial compris entre 6 et 8 et une conductivité maximale de 1 mS/m à 20 °C ;
  - ii) l'eau et l'échantillon doivent être portés à une température de 50 °C ± 5 °C et maintenus à cette température pendant 4 heures ;
  - iii) l'activité de l'eau doit alors être déterminée ;
  - iv) l'échantillon doit ensuite être conservé pendant un minimum de sept jours dans de l'air immobile dont l'état hygrométrique n'est pas inférieur à 90% à une température au moins égale à 30 °C ;
  - v) répéter les opérations décrites sous i), ii) et iii) ;
- b) Le contrôle volumétrique de l'étanchéité, qui peut être fait en remplacement, doit comprendre celles des épreuves prescrites dans la norme ISO 9978:1992 « Radioprotection – Sources radioactives scellées – Méthodes d'essai d'étanchéité », qui sont acceptables pour l'autorité compétente.

#### 2.2.7.2.3.4 Matières radioactives faiblement dispersables

2.2.7.2.3.4.1 Le modèle pour les matières radioactives faiblement dispersables requiert un agrément multilatéral. Les matières radioactives faiblement dispersables doivent être telles que la quantité totale de ces matières radioactives dans un colis satisfait aux prescriptions ci-après :

- a) L'intensité de rayonnement à 3 mètres des matières radioactives non protégées ne dépasse pas 10 mSv/h ;
- b) Si elles étaient soumises aux épreuves spécifiées aux 6.4.20.3 et 6.4.20.4, le rejet dans l'atmosphère sous forme de gaz et de particules d'un diamètre aérodynamique équivalent allant jusqu'à 100 µm ne dépasserait pas 100 A<sub>2</sub>. Un échantillon distinct peut être utilisé pour chaque épreuve ; et
- c) Si elles étaient soumises à l'épreuve spécifiée au 2.2.7.2.3.1.4, l'activité dans l'eau ne dépasserait pas 100 A<sub>2</sub>. Pour cette épreuve, il faut tenir compte des dommages produits lors des épreuves visées sous b) ci-dessus.

2.2.7.2.3.4.2 Les matières radioactives faiblement dispersables doivent être soumises à diverses épreuves, comme suit :

Un échantillon qui comprend ou simule des matières radioactives faiblement dispersables doit être soumis à l'épreuve thermique poussée spécifiée au 6.4.20.3 et à l'épreuve de résistance au choc spécifiée au 6.4.20.4. Un échantillon différent peut être utilisé pour chacune des épreuves. Après chaque épreuve, il faut soumettre l'échantillon à l'épreuve de détermination de la lixiviation spécifiée au 2.2.7.2.3.1.4. Après chaque épreuve, il faut vérifier s'il est satisfait aux prescriptions applicables du 2.2.7.2.3.4.1.

2.2.7.2.3.4.3 Pour prouver la conformité aux normes de performance énoncées aux 2.2.7.2.3.4.1 et 2.2.7.2.3.4.2 l'on applique les dispositions énoncées aux 6.4.12.1 et 6.4.12.2.

#### 2.2.7.2.3.5 Matières fissiles

Les colis contenant des radionucléides fissiles doivent être classés sous la rubrique appropriée du tableau 2.2.7.2.1.1 pour les matières fissiles, à moins qu'une des conditions énoncées aux alinéas a) à d) ci-après ne soit remplie. Un seul type d'exception est autorisé par envoi.

a) Une limite de masse par envoi telle que :

$$\frac{\text{masse d'uranium - 235(g)}}{X} + \frac{\text{masse d'autres matières fissiles (g)}}{Y} < 1$$

où X et Y sont les limites de masse définies au tableau 2.2.7.2.3.5, à condition que la plus petite dimension extérieure de chaque colis ne soit pas inférieure à 10 cm et :

- i) soit que chaque colis ne contienne pas plus de 15 g de matières fissiles ; pour les matières non emballées, cette limitation de quantité s'applique à l'envoi transporté dans ou sur le wagon ;
- ii) soit que les matières fissiles soient des solutions ou des mélanges hydrogénés homogènes dans lesquels le rapport des nucléides fissiles à l'hydrogène est inférieur à 5% en masse ;
- iii) soit qu'il n'y ait pas plus de 5 g de matières fissiles dans un volume quelconque de 10 l.

Ni le béryllium ni le deutérium ne doivent être présents en quantités dépassant 1% des limites de masse applicables par envoi qui figurent dans le tableau 2.2.7.2.3.5, à l'exception du deutérium en concentration naturelle dans l'hydrogène ;

- b) Uranium enrichi en uranium 235 jusqu'à un maximum de 1% en masse et ayant une teneur totale en plutonium et en uranium 233 ne dépassant pas 1% de la masse d'uranium 235, à condition que les matières fissiles soient réparties de façon essentiellement homogène dans l'ensemble des matières. En outre, si l'uranium 235 est sous forme de métal, d'oxyde ou de carbure, il ne doit pas former un réseau ;
- c) Solutions liquides de nitrate d'uranyle enrichi en uranium 235 jusqu'à un maximum de 2% en masse, avec une teneur totale en plutonium et en uranium 233 ne dépassant pas 0,002% de la masse d'uranium et un rapport atomique azote/uranium (N/U) minimal de 2 ;



d) Colis contenant chacun au plus 1 kg de plutonium, dont 20% en masse au maximum peuvent consister en plutonium 239, plutonium 241 ou une combinaison de ces radionucléides.

**Tableau 2.2.7.2.3.5: Limites de masse par envoi pour les exceptions des prescriptions concernant les colis contenant des matières fissiles**

Matières fissiles	Masse (g) de matières fissiles mélangées à des substances ayant une densité d'hydrogène moyenne inférieure ou égale à celle de l'eau	Masse (g) de matières fissiles mélangées à des substances ayant une densité d'hydrogène moyenne supérieure à celle de l'eau
Uranium-235 (X)	400	290
Autres matières fissiles (Y)	250	180

#### 2.2.7.2.4 Classification des colis ou des matières non emballées

La quantité de matières radioactives dans un colis ne doit pas dépasser celle des limites spécifiées pour le type de colis comme indiqué ci-dessous.

##### 2.2.7.2.4.1 Classification comme colis exceptés

2.2.7.2.4.1.1 Des colis peuvent être classés colis exceptés si :

- Ce sont des emballages vides ayant contenu des matières radioactives ;
- Ils contiennent des appareils ou des objets en quantités limitées ;
- Ils contiennent des objets manufacturés ou de l'uranium naturel, de l'uranium appauvri ou du thorium appauvri ; ou
- Ils contiennent des matières radioactives en quantités limitées.

2.2.7.2.4.1.2 Un colis contenant des matières radioactives peut être classé en tant que colis excepté à condition que l'intensité de rayonnement en tout point de sa surface externe ne dépasse pas 5 µSv/h.

**Tableau 2.2.7.2.4.1.2 : Limites d'activité pour les colis exceptés**

État physique du contenu	Appareil ou objet		Matières
	Limites par article <sup>a)</sup>	Limites par colis <sup>a)</sup>	Limites par colis <sup>a)</sup>
(1)	(2)	(3)	(4)
<b>Solides</b>			
forme spéciale	$10^{-2} A_1$	$A_1$	$10^{-3} A_1$
autres formes	$10^{-2} A_2$	$A_2$	$10^{-3} A_2$
<b>Liquides</b>	$10^{-3} A_2$	$10^{-1} A_2$	$10^{-4} A_2$
<b>Gaz</b>			
tritium	$2 \times 10^{-2} A_2$	$2 \times 10^{-1} A_2$	$2 \times 10^{-2} A_2$
forme spéciale	$10^{-3} A_1$	$10^{-2} A_1$	$10^{-3} A_1$
autres formes	$10^{-3} A_2$	$10^{-2} A_2$	$10^{-3} A_2$

a) Pour les mélanges de radionucléides, voir 2.2.7.2.2.4 à 2.2.7.2.2.6.

2.2.7.2.4.1.3 Une matière radioactive qui est enfermée dans un composant ou constitue un composant d'un appareil ou autre objet manufacturé peut être classée sous le No ONU 2911, MATIÈRES RADIOACTIVES, APPAREILS ou OBJETS EN COLIS EXCEPTÉS, à condition que :

- L'intensité de rayonnement à 10 cm de tout point de la surface externe de tout appareil ou objet non emballé ne soit pas supérieure à 0,1 mSv/h ; et
- Chaque appareil ou objet manufacturé porte l'indication « RADIOACTIVE » à l'exception :
  - des horloges ou des dispositifs radioluminescents ;
  - des produits de consommation qui ont été agréés par les autorités compétentes conformément au 1.7.1.4 d) ou qui ne dépassent pas individuellement la limite d'activité pour un envoi exempté indiquée au tableau 2.2.7.2.2.1 (cinquième colonne), sous réserve que ces produits soient transportés dans un colis portant l'indication « RADIOACTIVE » sur une surface interne de façon que la mise en garde concernant la présence de matières radioactives soit visible quand on ouvre le colis ; et
- La matière radioactive soit complètement enfermée dans des composants inactifs (un dispositif ayant pour seule fonction de contenir les matières radioactives n'est pas considéré comme un appareil ou un objet manufacturé) ; et
- Les limites spécifiées dans les colonnes 2 et 3 du tableau 2.2.7.2.4.1.2 soient respectées pour chaque article et pour chaque colis respectivement.

**2.2.7.2.4.1.4** Les matières radioactives dont l'activité ne dépasse pas la limite indiquée dans la colonne (4) du tableau 2.2.7.2.4.1.2 peuvent être classées sous le No ONU 2910, MATIÈRES RADIOACTIVES, QUANTITÉS LIMITÉES EN COLIS EXCEPTÉS, à condition que :

- a) Le colis retienne son contenu radioactif dans les conditions de transport de routine ; et
- b) Le colis porte l'indication « RADIOACTIVE » sur une surface interne, de telle sorte que l'on soit averti de la présence de matières radioactives à l'ouverture du colis.

**2.2.7.2.4.1.5** Un emballage vide qui a précédemment contenu des matières radioactives dont l'activité ne dépasse pas la limite indiquée dans la colonne (4) du tableau 2.2.7.2.4.1.2 peut être classé sous le No ONU 2908, MATIÈRES RADIOACTIVES, EMBALLAGES VIDES COMME COLIS EXCEPTÉS, à condition :

- a) Qu'il ait été maintenu en bon état et qu'il soit fermé de façon sûre ;
- b) Que la surface externe de l'uranium ou du thorium utilisé dans sa structure soit recouverte d'une gaine inactive faite de métal ou d'un autre matériau résistant ;
- c) Que le niveau moyen de la contamination non fixée interne, pour toute aire de 300 cm<sup>2</sup> de toute partie de la surface, ne dépasse pas :
  - i) 400 Bq/cm<sup>2</sup> pour les émetteurs bêta et gamma et les émetteurs alpha de faible toxicité ; et
  - ii) 40 Bq/cm<sup>2</sup> pour tous les autres émetteurs alpha ; et
- d) Que toute étiquette qui y aurait été apposée conformément au 5.2.2.1.11.1 ne soit plus visible.

**2.2.7.2.4.1.6** Les objets fabriqués en uranium naturel, en uranium appauvri ou en thorium naturel et les objets dans lesquels la seule matière radioactive est l'uranium naturel, l'uranium appauvri ou le thorium naturel non irradiés peuvent être classés sous le No ONU 2909, MATIÈRES RADIOACTIVES, OBJETS MANUFACTURÉS EN URANIUM NATUREL ou EN URANIUM APPAUVRI ou EN THORIUM NATUREL, COMME COLIS EXCEPTÉS, à condition que la surface externe de l'uranium ou du thorium soit enfermée dans une gaine inactive faite de métal ou d'un autre matériau résistant.

#### **2.2.7.2.4.2 Classification comme matières de faible activité spécifique (LSA)**

Les matières radioactives ne peuvent être classées matières LSA que si les conditions des 2.2.7.2.3.1 et 4.1.9.2 sont remplies.

#### **2.2.7.2.4.3 Classification comme objet contaminé superficiellement (SCO)**

Les matières radioactives peuvent être classées SCO si les conditions des 2.2.7.2.3.2 et 4.1.9.2 sont remplies.

#### **2.2.7.2.4.4 Classification comme colis du type A**

Les colis contenant des matières radioactives peuvent être classés colis du type A à condition que les conditions suivantes soient remplies :

Les colis du type A ne doivent pas contenir de quantités d'activité supérieures à :

- a) A<sub>1</sub> pour les matières radioactives sous forme spéciale ; ou
- b) A<sub>2</sub> pour les autres matières radioactives.

Dans le cas d'un mélange de radionucléides dont on connaît l'identité et l'activité de chacun, la condition ci-après s'applique au contenu radioactif d'un colis du type A :

$$\sum_i \frac{B(i)}{A_1(i)} + \sum_j \frac{C(j)}{A_2(j)} \leq 1$$

où :

B(i) est l'activité du radionucléide i contenu dans des matières radioactives sous forme spéciale ;

A<sub>1</sub>(i) est la valeur de A<sub>1</sub> pour le radionucléide i ;

C(j) est l'activité du radionucléide j contenu dans des matières radioactives autres que sous forme spéciale ; et

A<sub>2</sub>(j) est la valeur de A<sub>2</sub> pour le radionucléide j.

#### **2.2.7.2.4.5 Classification de l'hexafluorure d'uranium**

L'hexafluorure d'uranium doit être uniquement affecté aux Nos ONU 2977 MATIÈRES RADIOACTIVES, HEXAFLUORURE D'URANIUM, FISSILES ou 2978 MATIÈRES RADIOACTIVES, HEXAFLUORURE D'URANIUM, non fissiles ou fissiles exceptées.

**2.2.7.2.4.5.1** Les colis contenant de l'hexafluorure d'uranium ne doivent pas contenir :

- a) Une masse d'hexafluorure d'uranium différente de celle qui est autorisée pour le modèle de colis ;
- b) Une masse d'hexafluorure d'uranium supérieure à une valeur qui se traduirait par un volume vide de moins de 5% à la température maximale du colis comme spécifiée pour les systèmes des installations où le colis doit être utilisé ; ou
- c) De l'hexafluorure d'uranium sous une forme autre que solide, ou à une pression interne supérieure à la pression atmosphérique lorsque le colis est **présenté** pour le transport.

#### **2.2.7.2.4.6 Classification comme colis du type B(U), du type B(M) ou du type C**

**2.2.7.2.4.6.1** Les colis non classés ailleurs au 2.2.7.2.4 (2.2.7.2.4.1 à 2.2.7.2.4.5) doivent être classés conformément au certificat d'agrément délivré par l'autorité compétente du pays d'origine du modèle.

**2.2.7.2.4.6.2** Un colis peut être classé colis du type B(U) uniquement s'il ne contient pas :

- a) Des quantités d'activité plus grandes que celles qui sont autorisées pour le modèle de colis ;
  - b) Des radionucléides différents de ceux qui sont autorisés pour le modèle de colis ; **ou**
  - c) Des matières sous une forme géométrique ou dans un état physique ou une forme chimique différents de ceux qui sont autorisés pour le modèle de colis ;
- comme spécifié dans **le certificat** d'agrément.

**2.2.7.2.4.6.3** Un colis peut être classé colis du type B(M) uniquement s'il ne contient pas :

- a) Des quantités d'activité plus grandes que celles qui sont autorisées pour le modèle de colis ;
  - b) Des radionucléides différents de ceux qui sont autorisés pour le modèle de colis ; **ou**
  - c) Des matières sous une forme géométrique ou dans un état physique ou une forme chimique différents de ceux qui sont autorisés pour le modèle de colis ;
- comme spécifié dans **le certificat** d'agrément.

**2.2.7.2.4.6.4** Un colis peut être classé colis du type C uniquement s'il ne contient pas :

- a) Des quantités d'activité plus grandes que celles qui sont autorisées pour le modèle de colis ;
  - b) Des radionucléides différents de ceux qui sont autorisés pour le modèle de colis ; ou
  - c) Des matières sous une forme géométrique ou dans un état physique ou une forme chimique différents de ceux qui sont autorisés pour le modèle de colis ;
- comme spécifié dans **le certificat** d'agrément.

#### **2.2.7.2.5 Arrangements spéciaux**

Les matières radioactives doivent être classées en tant que matières transportées sous arrangement spécial lorsqu'il est prévu de les transporter conformément au 1.7.4.

## 2.2.8 Classe 8 Matières corrosives

### 2.2.8.1 Critères

**2.2.8.1.1** Le titre de la classe 8 couvre les matières et les objets contenant des matières de cette classe qui, par leur action chimique, attaquent le tissu épithélial de la peau et des muqueuses avec lequel elles sont en contact ou qui, dans le cas d'une fuite, peuvent causer des dommages à d'autres marchandises ou aux moyens de transport, ou les détruire. Sont également visées par le titre de la présente classe d'autres matières qui ne forment une matière corrosive liquide qu'en présence de l'eau ou qui, en présence de l'humidité naturelle de l'air, produisent des vapeurs ou des brouillards corrosifs.

**2.2.8.1.2** Les matières et objets de la classe 8 sont subdivisés comme suit :

C1-C10	Matières corrosives sans risque subsidiaire ;
C1-C4	Matières de caractère acide :
C1	Inorganiques, liquides ;
C2	Inorganiques, solides ;
C3	Organiques, liquides ;
C4	Organiques, solides ;
C5-C8	Matières de caractère basique :
C5	Inorganiques, liquides ;
C6	Inorganiques, solides ;
C7	Organiques, liquides ;
C8	Organiques, solides ;
C9-C10	Autres matières corrosives :
C9	Liquides ;
C10	Solides ;
C11	Objets ;
CF	Matières corrosives, inflammables :
CF1	Liquides ;
CF2	Solides ;
CS	Matières corrosives, auto-échauffantes :
CS1	Liquides ;
CS2	Solides ;
CW	Matières corrosives qui, au contact de l'eau, dégagent des gaz inflammables :
CW1	Liquides ;
CW2	Solides ;
CO	Matières corrosives comburantes :
CO1	Liquides ;
CO2	Solides ;
CT	Matières corrosives toxiques :
CT1	Liquides ;
CT2	Solides ;
CFT	Matières corrosives liquides, inflammables, toxiques ;
COT	Matières corrosives comburantes, toxiques.

#### *Classification et affectation aux groupes d'emballage*

**2.2.8.1.3** Les matières de la classe 8 doivent être classées dans trois groupes d'emballage, selon le degré de danger qu'elles présentent pour le transport, comme suit :

Groupe d'emballage I :           Matières très corrosives

Groupe d'emballage II :        Matières corrosives

Groupe d'emballage III :       Matières faiblement corrosives

**2.2.8.1.4** Les matières et objets classés dans la classe 8 sont énumérés au tableau A du chapitre 3.2. L'affectation des matières aux groupes d'emballage I, II et III est fondée sur l'expérience acquise et tient compte des facteurs supplémentaires tels que le risque d'inhalation (voir 2.2.8.1.5) et l'hydroréactivité (y compris la formation de produits de décomposition présentant un danger).

**2.2.8.1.5** Une matière ou une préparation répondant aux critères de la classe 8 dont la toxicité à l'inhalation de poussières et de brouillard (CL<sub>50</sub>) correspond au groupe d'emballage I mais dont la toxicité à l'ingestion et à l'absorption cutanée ne correspond qu'au groupe d'emballage III ou qui présente un degré de toxicité moins élevé doit être affectée à la classe 8.

**2.2.8.1.6** Les matières, y compris les mélanges, non nommément mentionnées au tableau A du chapitre 3.2 peuvent être affectées à la rubrique appropriée du 2.2.8.3 et au groupe d'emballage pertinent, sur la base du temps de contact nécessaire pour provoquer une destruction de la peau humaine sur toute son épaisseur conformément aux critères a) à c) ci-après.

Pour les liquides et les solides susceptibles de fondre lors du transport dont on juge qu'ils ne provoquent pas une destruction de la peau humaine sur toute son épaisseur, il faut néanmoins considérer leur capacité de provoquer la corrosion de certaines surfaces métalliques. Pour affecter les matières aux groupes d'emballage, il y a lieu de tenir compte de l'expérience acquise à l'occasion d'exposition accidentelle. En l'absence d'une telle expérience, le classement doit se faire sur la base des résultats de l'expérimentation conformément à la Directive 404 de l'OCDE <sup>10</sup>.

- a) Sont affectées au groupe d'emballage I les matières qui provoquent une destruction du tissu cutané intact sur toute son épaisseur, sur une période d'observation de 60 minutes, commençant immédiatement après la durée d'application de trois minutes ou moins ;
- b) Sont affectées au groupe d'emballage II les matières qui provoquent une destruction du tissu cutané intact sur toute son épaisseur sur une période d'observation de 14 jours commençant après la durée d'application de plus de trois minutes et de 60 minutes au maximum ;
- c) Sont affectées au groupe d'emballage III les matières qui :
  - provoquent une destruction du tissu cutané intact sur toute son épaisseur, sur une période d'observation de 14 jours commençant immédiatement après une durée d'application de plus de 60 minutes, mais de quatre heures au maximum ; ou
  - celles dont on juge qu'elles ne provoquent pas une destruction du tissu cutané intact sur toute son épaisseur, mais dont la vitesse de corrosion sur des surfaces soit en acier soit en aluminium dépasse 6,25 mm par an à la température d'épreuve de 55 °C, lorsque les épreuves sont réalisées sur ces deux matériaux. Pour les épreuves sur l'acier, on doit utiliser les types S235JR+CR (1.0037, respectivement St 37-2), S275J2G3+CR (1.0144, respectivement St 44-3), ISO 3574, « Unified Numbering System (UNS) » G10200 ou SAE 1020, et pour les épreuves sur l'aluminium les types non revêtus 7075-T6 ou AZ5GU-T6. Une épreuve acceptable est décrite dans le *Manuel d'épreuves et de critères*, Partie III, section 37.

**NOTA.** Lorsqu'une première épreuve sur l'acier ou l'aluminium indique que la matière testée est corrosive, l'épreuve suivante sur l'autre matière n'est pas obligatoire.

**2.2.8.1.7** Lorsque les matières de la classe 8, par suite d'adjonctions, passent dans d'autres catégories de danger que celles auxquelles appartiennent les matières nommément mentionnées au tableau A du chapitre 3.2, ces mélanges ou solutions doivent être affectés aux rubriques dont ils relèvent sur la base de leur danger réel.

**NOTA.** Pour classer les solutions et mélanges (tels que préparations et déchets), voir également 2.1.3.

**2.2.8.1.8** Sur la base des critères du 2.2.8.1.6, on peut également déterminer si la nature d'une solution ou d'un mélange nommément mentionnés ou contenant une matière nommément mentionnée est telle que la solution ou le mélange ne sont pas soumis aux prescriptions relatives à la présente classe.

**2.2.8.1.9** Les matières, solutions et mélanges qui :

- ne satisfont pas aux critères des Directives 67/548/CEE<sup>11</sup> ou 1999/45/CE<sup>12</sup> modifiées et ne sont donc pas classés comme étant corrosifs d'après ces directives modifiées ; et
  - ne présentent pas un effet corrosif sur l'acier ou l'aluminium,
- peuvent être considérés comme des matières n'appartenant pas à la classe 8.

**NOTA.** No ONU 1910 OXYDE DE CALCIUM et No ONU 2812 ALUMINATE DE SODIUM qui figurent dans le Règlement type de l'ONU ne sont pas soumis aux prescriptions du RID.

---

<sup>10</sup>) Lignes directives de l'OCDE pour les essais de produits chimiques No 404 « Irritation/lésion grave de la peau » (1992).

<sup>11</sup>) Directive 67/548/CEE du Conseil, du 27 juin 1967, concernant le rapprochement des dispositions législatives, réglementaires et administratives relatives à la classification, l'emballage et l'étiquetage des substances dangereuses (Journal officiel des Communautés européennes No L 196 du 16 août 1967).

<sup>12</sup>) Directive 1999/45/CE du Parlement européen et du Conseil du 31 mai 1999 concernant le rapprochement des dispositions législatives, réglementaires et administratives des États membres relatives à la classification, à l'emballage et à l'étiquetage des préparations dangereuses (Journal officiel des Communautés européennes No L 200 du 30 juillet 1999, p. 1 à 68).

## 2.2.8.2 Matières non admises au transport

2.2.8.2.1 Les matières chimiquement instables de la classe 8 ne sont pas admises au transport à moins que les mesures nécessaires pour empêcher leur décomposition ou leur polymérisation dangereuses pendant le transport aient été prises. A cette fin, il y a lieu notamment de s'assurer que les récipients et citernes ne contiennent pas de matières pouvant favoriser ces réactions.

2.2.8.2.2 Les matières suivantes ne sont pas admises au transport :

- No ONU 1798 ACIDE CHLORHYDRIQUE ET ACIDE NITRIQUE EN MÉLANGE ;
- Les mélanges chimiquement instables d'acide sulfurique résiduaire ;
- Les mélanges chimiquement instables d'acide sulfonitrique mixte ou les mélanges d'acides sulfurique et nitrique résiduaire, non dénitrés ;
- Les solutions aqueuses d'acide perchlorique contenant plus de 72 % d'acide pur en masse, ou les mélanges d'acide perchlorique avec tout liquide autre que l'eau ;

La matière suivante n'est pas admise au transport en trafic ferroviaire :

- Le trioxyde de soufre pur à 99,95 % au moins, sans inhibiteur (non stabilisé).

## 2.2.8.3 Liste des rubriques collectives

Code de classification	No ONU	Norm de la matière ou de l'objet
------------------------	--------	----------------------------------

### Matières corrosives sans risque subsidiaire

Acides	inorganiques	liquides C1	2584 ACIDES ALKYL SULFONIQUES LIQUIDES contenant plus de 5% d'acide sulfurique libre ou 2584 ACIDES ARYL SULFONIQUES LIQUIDES contenant plus de 5% d'acide sulfurique libre 2693 HYDROGÉNO SULFITES EN SOLUTION AQUEUSE, N.S.A. 2837 HYDROGÉNO SULFATES EN SOLUTION AQUEUSE 3264 LIQUIDE INORGANIQUE CORROSIF, ACIDE, N.S.A.
		solides C2	1740 HYDROGÉNO DIFLUORURES SOLIDES, N.S.A. 2583 ACIDES ALKYL SULFONIQUES SOLIDES contenant plus de 5% d'acide sulfurique libre ou 2583 ACIDES ARYL SULFONIQUES SOLIDES contenant plus de 5% d'acide sulfurique libre 3260 SOLIDE INORGANIQUE CORROSIF, ACIDE, N.S.A.
	organiques	liquides C3	2586 ACIDES ALKYL SULFONIQUES LIQUIDES contenant au plus 5% d'acide sulfurique libre ou 2586 ACIDES ARYL SULFONIQUES LIQUIDES contenant au plus 5% d'acide sulfurique libre 2987 CHLOROSILANES CORROSIFS, N.S.A. 3145 ALKYL PHÉNOLS LIQUIDES, N.S.A. (y compris les homologues C <sub>2</sub> à C <sub>12</sub> ) 3265 LIQUIDE ORGANIQUE CORROSIF, ACIDE, N.S.A.
		solides C4	2430 ALKYL PHÉNOLS SOLIDES, N.S.A. (y compris les homologues C <sub>2</sub> à C <sub>12</sub> ) 2585 ACIDES ALKYL SULFONIQUES SOLIDES contenant au plus 5% d'acide sulfurique libre ou 2585 ACIDES ARYL SULFONIQUES SOLIDES contenant au plus 5% d'acide sulfurique libre 3261 SOLIDE ORGANIQUE CORROSIF, ACIDE, N.S.A.

**Matières corrosives sans risque subsidiaire (suite)**

<b>Basiques</b>	<b>inorganiques</b>	<b>liquides C5</b>	1719 LIQUIDE ALCALIN CAUSTIQUE, N.S.A. 2797 ELECTROLYTE ALCALIN POUR ACCUMULATEUR 3266 LIQUIDE INORGANIQUE CORROSIF, BASIQUE, N.S.A.
		<b>solides C6</b>	3262 SOLIDE INORGANIQUE CORROSIF, BASIQUE, N.S.A.
<b>Autres matières corrosives</b>	<b>organiques</b>	<b>liquides C7</b>	2735 AMINES LIQUIDES, CORROSIVES, N.S.A. ou 2735 POLYAMINES LIQUIDES, CORROSIVES, N.S.A. 3267 LIQUIDE ORGANIQUE CORROSIF, BASIQUE, N.S.A.
		<b>solides C8</b>	3259 AMINES SOLIDES, CORROSIVES, N.S.A. ou 3259 POLYAMINES SOLIDES, CORROSIVES, N.S.A. 3263 SOLIDE ORGANIQUE CORROSIF, BASIQUE, N.S.A..
<b>Objets</b>		<b>liquides C9</b>	1903 DÉINFECTANT LIQUIDE CORROSIF, N.S.A. 2801 COLORANT LIQUIDE CORROSIF, N.S.A. ou 2801 MATIÈRE INTERMÉDIAIRE LIQUIDE POUR COLORANT, CORROSIVE, N.S.A. 3066 PEINTURES (y compris peintures, laques, émaux, couleurs, shellac, vernis, cirages, encaustiques, enduits d'apprêt et bases liquides pour laques) ou 3066 MATIÈRES APPARENTÉES AUX PEINTURES (y compris solvants et diluants pour peintures) 1760 LIQUIDE CORROSIF, N.S.A.
		<b>solides<sup>a)</sup> C10</b>	3147 COLORANT SOLIDE, CORROSIF, N.S.A. ou 3147 MATIÈRE INTERMÉDIAIRE SOLIDE POUR COLORANT, CORROSIVE, N.S.A. 3244 SOLIDES CONTENANT DU LIQUIDE CORROSIF, N.S.A. 1759 SOLIDE CORROSIF, N.S.A.
		<b>C11</b>	2794 ACCUMULATEURS électriques REMPLIS D'ÉLECTROLYTE LIQUIDE ACIDE 2795 ACCUMULATEURS électriques REMPLIS D'ÉLECTROLYTE LIQUIDE ALCALIN 2800 ACCUMULATEURS électriques INVERSABLES REMPLIS D'ÉLECTROLYTE LIQUIDE 3028 ACCUMULATEURS électriques SECS CONTENANT DE L'HYDROXYDE DE POTASSIUM SOLIDE

Risque subsidiaire	Code de classification	No ONU	Nom de la matière ou de l'objet
--------------------	------------------------	--------	---------------------------------

**Matières corrosives présentant un (des) risque(s) subsidiaire(s)**

<b>Inflammables</b>	<b>liquides<sup>b)</sup></b>	<b>CF1</b>	3470 PEINTURES CORROSIVES, INFLAMMABLES (y compris peintures, laques, émaux, couleurs, shellacs, vernis, cirages, encaustiques, enduits d'apprêt et bases liquides pour laques), ou 3470 MATIERES APPARENTEES AUX PEINTURES, CORROSIVES, INFLAMMABLES (y compris solvants et diluants pour peintures) 2734 AMINES LIQUIDES CORROSIVES, INFLAMMABLES, N.S.A. ou 2734 POLYAMINES LIQUIDES CORROSIVES, INFLAMMABLES, N.S.A. 2986 CHLOROSILANES CORROSIFS, INFLAMMABLES, N.S.A. 2920 LIQUIDE CORROSIF, INFLAMMABLE, N.S.A.
	<b>solides</b>	<b>CF2</b>	2921 SOLIDE CORROSIF, INFLAMMABLE, N.S.A.
<b>Auto-échauffantes</b>	<b>liquides</b>	<b>CS1</b>	3301 LIQUIDE CORROSIF, AUTO-ÉCHAUFFANT, N.S.A.
	<b>solides</b>	<b>CS2</b>	3095 SOLIDE CORROSIF, AUTO-ÉCHAUFFANT, N.S.A.
<b>Hydroréactives</b>	<b>liquides<sup>b)</sup></b>	<b>CW1</b>	3094 LIQUIDE CORROSIF, HYDRORÉACTIF, N.S.A.
	<b>solides</b>	<b>CW2</b>	3096 SOLIDE CORROSIF, HYDRORÉACTIF, N.S.A..
<b>Comburantes</b>	<b>liquides</b>	<b>CO1</b>	3093 LIQUIDE CORROSIF, COMBURANT, N.S.A.
	<b>solides</b>	<b>CO2</b>	3084 SOLIDE CORROSIF, COMBURANT, N.S.A.
<b>Toxiques<sup>d)</sup></b>	<b>liquides<sup>c)</sup></b>	<b>CT1</b>	3471 HYDROGENODIFLUORURES EN SOLUTION, N.S.A. 2922 LIQUIDE CORROSIF, TOXIQUE, N.S.A.
	<b>solides<sup>e)</sup></b>	<b>CT2</b>	2923 SOLIDE CORROSIF, TOXIQUE, N.S.A.
<b>Liquides inflammables toxiques<sup>d)</sup></b>		<b>CFT</b>	(pas de rubrique collective portant ce code de classification ; le cas échéant, classement sous une rubrique collective portant un code de classification à déterminer d'après le tableau d'ordre de prépondérance des caractéristiques de danger du 2.1.3.10)
<b>Toxiques comburantes<sup>d),e)</sup></b>		<b>COT</b>	(pas de rubrique collective portant ce code de classification ; le cas échéant, classement sous une rubrique collective portant un code de classification à déterminer d'après le tableau d'ordre de prépondérance des caractéristiques de danger du 2.1.3.10)

a) Les mélanges de matières solides qui ne sont pas soumises aux prescriptions du RID et de liquides corrosifs sont admis au transport sous le No ONU 3244, sans application préalable des critères de classement de la classe 8, à condition qu'aucun liquide libre n'apparaisse au moment du chargement de la matière ou de la fermeture de l'emballage, du wagon ou du conteneur. Chaque emballage doit



correspondre à un type de construction ayant satisfait à une épreuve d'étanchéité pour le groupe d'emballage II.

- b) Les chlorosilanes qui, au contact de l'eau ou de l'humidité contenue dans l'air, dégagent des gaz inflammables sont des matières de la classe 4.3.
- c) Les chloroformiates ayant des propriétés toxiques prépondérantes sont des matières de la classe 6.1.
- d) Les matières corrosives très toxiques à l'inhalation, définies au 2.2.61.1.4 à 2.2.61.1.9, sont des matières de la classe 6.1.
- e) Les Nos ONU 1690 FLUORURE DE SODIUM SOLIDE, 1812 FLUORURE DE POTASSIUM SOLIDE, 2505 FLUORURE D'AMMONIUM, 2674 FLUOROSILICATE DE SODIUM, 2856 FLUOROSILICATES, N.S.A., 3415 FLUORURE DE SODIUM EN SOLUTION et 3422 FLUORURE DE POTASSIUM EN SOLUTION sont des matières de la classe 6.1.

## 2.2.9 Classe 9 Matières et objets dangereux divers

### 2.2.9.1 Critères

2.2.9.1.1 Le titre de la classe 9 couvre les matières et objets qui, en cours de transport, présentent un danger autre que ceux visés par les autres classes.

2.2.9.1.2 Les matières et objets de la classe 9 sont subdivisés comme suit :

M1 Matières qui, inhalées sous forme de poussière fine, peuvent mettre en danger la santé ;

M2 Matières et appareils qui, en cas d'incendie, peuvent former des dioxines ;

M3 Matières dégageant des vapeurs inflammables ;

M4 Piles au lithium ;

M5 Engins de sauvetage ;

M6-M8 Matières dangereuses pour l'environnement :

M6 Matières polluantes pour l'environnement aquatique, liquides ;

M7 Matières polluantes pour l'environnement aquatique, solides ;

M8 Micro-organismes et organismes génétiquement modifiés ;

M9-M10 Matières transportées à chaud :

M9 Liquides ;

M10 Solides ;

M11 Autres matières qui présentent un risque pendant le transport mais qui ne correspondent à la définition d'aucune autre classe.

#### *Définitions et classification*

2.2.9.1.3 Les matières et objets classés dans la classe 9 sont énumérés au tableau A du chapitre 3.2. L'affectation des matières et objets non nommément mentionnés au tableau A du chapitre 3.2 à la rubrique pertinente de ce tableau ou du 2.2.9.3 doit être faite conformément aux dispositions des 2.2.9.1.4 à 2.2.9.1.14.

#### *Matières qui, inhalées sous forme de poussière fine, peuvent mettre en danger la santé*

2.2.9.1.4 Les matières qui, inhalées sous forme de poussière fine, peuvent mettre en danger la santé comprennent l'amiante et les mélanges contenant de l'amiante.

#### *Matières et appareils qui, en cas d'incendie, peuvent former des dioxines*

2.2.9.1.5 Les matières et appareils qui, en cas d'incendie, peuvent former des dioxines comprennent les diphényles polychlorés (PCB), les terphényles polychlorés (PCT) et les diphényles et terphényles polyhalogénés et les mélanges contenant ces matières, ainsi que les appareils, tels que transformateurs, condensateurs et autres appareils contenant ces matières ou des mélanges de ces matières.

**NOTA.** Les mélanges dont la teneur en PCB ou en PCT ne dépasse pas 50 mg/kg ne sont pas soumis aux prescriptions du RID.

#### *Matières dégageant des vapeurs inflammables*

2.2.9.1.6 Les matières dégageant des vapeurs inflammables comprennent les polymères contenant des liquides inflammables ayant un point d'éclair ne dépassant pas 55 °C.

#### *Piles au lithium*

2.2.9.1.7 Le terme « pile au lithium » concerne toutes les piles et batteries contenant du lithium sous quelque forme que ce soit. Elles peuvent être affectées à la classe 9 si elles satisfont aux prescriptions de la disposition spéciale 230 du chapitre 3.3. Elles ne sont pas soumises aux prescriptions du RID si elles satisfont aux prescriptions de la disposition spéciale 188 du chapitre 3.3. Elles doivent être classées conformément à la procédure définie à la section 38.3 du Manuel d'épreuves et de critères.

#### *Engins de sauvetage*

2.2.9.1.8 Les engins de sauvetage comprennent les engins de sauvetage et les éléments de véhicule à moteur conformes aux définitions des dispositions spéciales 235 ou 296 du chapitre 3.3.

2.2.9.1.9 (supprimé)

## **2.2.9.1.10 Matières dangereuses pour l'environnement (milieu aquatique)**

### **2.2.9.1.10.1 Définitions générales**

**2.2.9.1.10.1.1** Les matières dangereuses pour l'environnement comprennent notamment les substances (liquides ou solides) qui polluent le milieu aquatique, y compris leurs solutions et mélanges (dont les préparations et déchets).

Aux fins du 2.2.9.1.10, on entend par :

« substance », un élément chimique et ses composés, présents à l'état naturel ou obtenus grâce à un procédé de production. Ce terme inclut tout additif nécessaire pour préserver la stabilité du produit ainsi que toute impureté produite par le procédé utilisé, mais exclut tout solvant pouvant en être extrait sans affecter la stabilité ni modifier la composition de la substance.

**2.2.9.1.10.1.2** Par « milieu aquatique », on peut entendre les organismes aquatiques qui vivent dans l'eau et l'écosystème aquatique dont ils font partie<sup>13)</sup>. La détermination des dangers repose donc sur la toxicité de la substance ou du mélange pour les organismes aquatiques, même si celle-ci peut évoluer compte tenu des phénomènes de dégradation et de bioaccumulation.

**2.2.9.1.10.1.3** La procédure de classification décrite ci-dessous est conçue pour s'appliquer à toutes les substances et à tous les mélanges, mais il faut admettre que dans certains cas, par exemple pour les métaux ou les composés organiques peu solubles, des directives particulières seront nécessaires<sup>14)</sup>.

**2.2.9.1.10.1.4** Aux fins de la présente section, on entend par :

- BPL : bonnes pratiques de laboratoire ;
- CE<sub>50</sub> : concentration effective d'un produit chimique dont l'effet correspond à 50 % de la réponse maximum ;
- C(E)L<sub>50</sub> : la CL<sub>50</sub> ou la CE<sub>50</sub> ;
- CER<sub>50</sub> : la CE<sub>50</sub> en terme de réduction du taux de croissance ;
- CL<sub>50</sub> : concentration d'une matière dans l'eau qui provoque la mort de 50 % (la moitié) d'un groupe d'animaux tests ;
- CSEO : concentration sans effet observé ;
- DBO : demande biochimique en oxygène ;
- DCO : demande chimique en oxygène ;
- FBC : facteur de bioconcentration ;
- K<sub>oe</sub> : coefficient de partage octanol-eau ;
- Lignes directrices de l'OCDE :

Lignes directrices publiées par l'Organisation de coopération et de développement économiques.

### **2.2.9.1.10.2 Définitions et données nécessaires**

**2.2.9.1.10.2.1** Les principaux éléments à prendre en considération aux fins de la classification des matières dangereuses pour l'environnement (milieu aquatique) sont les suivants :

- Toxicité aiguë pour le milieu aquatique ;
- Bioaccumulation potentielle ou réelle ;
- Dégradation (biotique ou abiotique) des composés organiques ; et
- Toxicité chronique pour le milieu aquatique.

**2.2.9.1.10.2.2** Si la préférence va aux données obtenues par les méthodes d'essai harmonisées à l'échelon international, en pratique, les données livrées par des méthodes nationales peuvent aussi être utilisées lorsqu'elles sont jugées équivalentes. Les données relatives à la toxicité à l'égard des espèces d'eau douce et des espèces marines sont généralement considérées comme équivalentes et doivent de préférence être obtenues suivant les Lignes directrices pour les essais de l'OCDE ou des méthodes équivalentes, conformes aux bonnes pratiques de laboratoire (BPL). À défaut de ces données, la classification doit s'appuyer sur les meilleures données disponibles.

---

<sup>13)</sup> Ne sont pas visés les polluants aquatiques dont il peut être nécessaire de considérer les effets au-delà du milieu aquatique, par exemple sur la santé humaine.

<sup>14)</sup> Voir l'annexe 10 du SGH.

**2.2.9.1.10.2.3** La toxicité aiguë pour le milieu aquatique se détermine normalement à l'aide d'une CL<sub>50</sub> 96 heures sur le poisson (Ligne directrice 203 de l'OCDE ou essai équivalent), une CE<sub>50</sub> 48 heures sur un crustacé (Ligne directrice 202 de l'OCDE ou essai équivalent) et/ou une CE<sub>50</sub> 72 ou 96 heures sur une algue (Ligne directrice 201 de l'OCDE ou essai équivalent). Ces espèces sont considérées comme représentatives de tous les organismes aquatiques et les données relatives à d'autres espèces telles que Lemna peuvent aussi être prises en compte si la méthode d'essai est appropriée.

**2.2.9.1.10.2.4** Par **bioaccumulation**, on entend le résultat net de l'absorption, de la transformation et de l'élimination d'une substance dans un organisme par toutes les voies d'exposition (via l'atmosphère, l'eau, les sédiments/sol et l'alimentation).

Le **potentiel de bioaccumulation** est déterminé à l'aide du coefficient de répartition octanol/eau, généralement donné sous forme logarithmique (log K<sub>ow</sub>) (Lignes directrices 107 ou 117 de l'OCDE). Cette méthode ne fournit qu'une valeur théorique, tandis que le facteur de bioconcentration (FBC) déterminé expérimentalement offre une meilleure mesure et devrait être utilisé de préférence à celui-ci, lorsqu'il est disponible. Le facteur de bioconcentration doit être défini conformément à la Ligne directrice 305 de l'OCDE.

**2.2.9.1.10.2.5** Dans l'environnement, la dégradation peut être biotique ou abiotique (par exemple par hydrolyse) et les critères appliqués reflètent ce point. La biodégradation facile peut être déterminée en utilisant les essais de biodégradabilité de l'OCDE (Ligne directrice 301 A-F). Les substances qui atteignent les niveaux de biodégradation requis par ces tests peuvent être considérées comme capables de se dégrader rapidement dans la plupart des milieux. Ces essais se déroulent en eau douce ; les résultats de la Ligne directrice 306 de l'OCDE (qui se prête mieux aux milieux marins) doivent également être pris en compte. Si ces données ne sont pas disponibles, on considère qu'un rapport DBO<sub>5</sub> (demande biochimique en oxygène sur 5 jours)/DCO (demande chimique en oxygène) ≥ 0,5 indique une dégradation rapide.

Une dégradation abiotique telle qu'une hydrolyse, une dégradation primaire biotique et abiotique, une dégradation dans les milieux non aquatiques et une dégradation rapide prouvée dans l'environnement peuvent toutes être prises en considération dans la définition de la dégradabilité rapide<sup>15)</sup>.

Les substances sont considérées comme rapidement dégradables dans l'environnement si les critères suivants sont satisfaits :

a) Si, au cours des études de biodégradation immédiate sur 28 jours, on obtient les pourcentages de dégradation suivants :

i) Essais basés sur le carbone organique dissous : 70 % ;

ii) Essais basés sur la disparition de l'oxygène ou la formation de dioxyde de carbone : 60 % du maximum théorique ;

Il faut parvenir à ces niveaux de biodégradation dans les dix jours qui suivent le début de la dégradation, ce dernier correspondant au stade où 10 % de la substance est dégradée ; ou

b) Si, dans les cas où seules les données sur la DBO et la DCO sont disponibles, le rapport DBO<sub>5</sub>/DCO est ≥ 0,5 ; ou

c) S'il existe d'autres données scientifiques convaincantes démontrant que la substance peut être dégradée (par voie biotique et/ou abiotique) dans le milieu aquatique dans une proportion supérieure à 70 % en l'espace de 28 jours.

**2.2.9.1.10.2.6** Il existe moins de données sur la toxicité chronique que sur la toxicité aiguë et l'ensemble des méthodes d'essai est moins normalisé. Les données obtenues suivant les Lignes directrices de l'OCDE 210 (Poisson, essai de toxicité aux premiers stades de la vie) ou 211 (Daphnia magna, essai de reproduction) et 201 (Algues, essai d'inhibition de la croissance) peuvent être acceptées. D'autres essais validés et reconnus au niveau international conviennent également. Les concentrations sans effet observé (CSEO) ou d'autres C(E)L<sub>x</sub> équivalentes devront être utilisées.

### **2.2.9.1.10.3 Catégories et critères de classification des substances**

Sont considérées comme dangereuses pour l'environnement (milieu aquatique) les substances satisfaisant aux critères de toxicité aiguë 1, de toxicité chronique 1 ou de toxicité chronique 2, conformément aux tableaux ci-dessous.

---

<sup>15)</sup> Des indications particulières sur l'interprétation des données sont fournies dans le chapitre 4.1 et l'Annexe 9 du SGH.

## Toxicité aiguë

### Catégorie : Toxicité aiguë 1

#### Toxicité aiguë :

CL <sub>50</sub> 96 h (pour les poissons)	≤ 1 mg/l et/ou
CE <sub>50</sub> 48 h (pour les crustacés)	≤ 1 mg/l et/ou
CE <sub>r50</sub> 72 ou 96 h (pour les algues et d'autres plantes aquatiques)	≤ 1 mg/l

## Toxicité chronique

### Catégorie : Toxicité chronique 1

#### Toxicité aiguë :

CL <sub>50</sub> 96 h (pour les poissons)	≤ 1 mg/l et/ou
CE <sub>50</sub> 48 h (pour les crustacés)	≤ 1 mg/l et/ou
CE <sub>r50</sub> 72 ou 96 h (pour les algues et d'autres plantes aquatiques)	≤ 1 mg/l

et la substance n'est pas rapidement dégradable et/ou le log K<sub>oe</sub> ≥ 4 (sauf si le FBC déterminé par voie expérimentale est < 500)

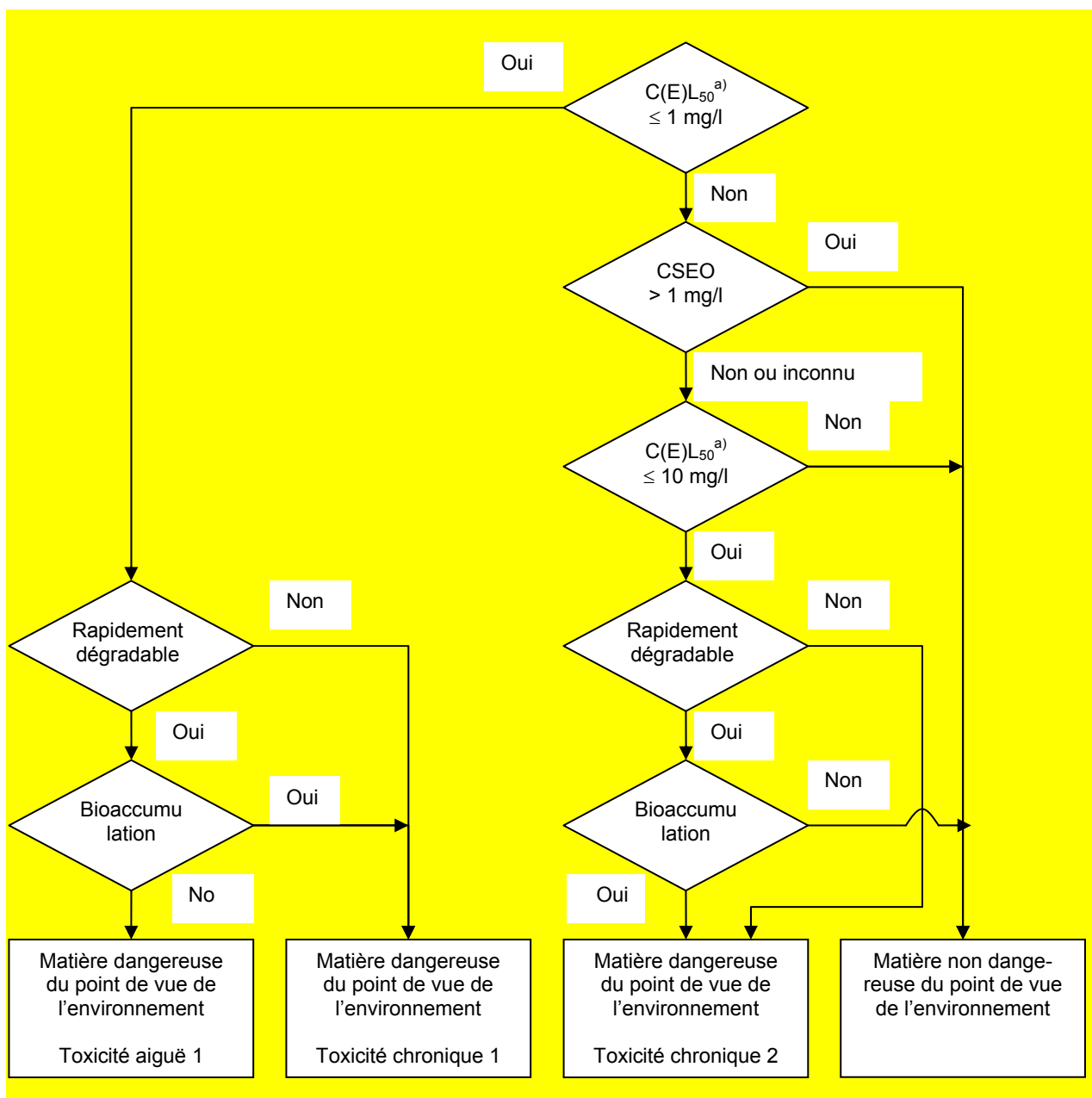
### Catégorie : Toxicité chronique 2

#### Toxicité aiguë :

CL <sub>50</sub> 96 h (pour les poissons)	> 1 à ≤ 10 mg/l et/ou
CE <sub>50</sub> 48 h (pour les crustacés)	> 1 à ≤ 10 mg/l et/ou
CE <sub>r50</sub> 72 ou 96 h (pour les algues et d'autres plantes aquatiques)	> 1 à ≤ 10 mg/l

et la substance n'est pas rapidement dégradable et/ou le log K<sub>oe</sub> ≥ 4 (sauf si le FBC déterminé par voie expérimentale est < 500), sauf si les CSEO de la toxicité chronique sont > 1 mg/l.

L'organigramme de classification suivant présente la procédure à suivre :



a) Valeur la moins élevée de la CL<sub>50</sub> pendant 96 heures, de la CE<sub>50</sub> pendant 48 heures ou de la CER<sub>50</sub> pendant 72 ou 96 heures, selon le cas.

#### 2.2.9.1.10.4 Catégories et critères de classification des mélanges

2.2.9.1.10.4.1 Le système de classification des mélanges reprend les catégories de classification utilisées pour les substances: la catégorie de toxicité aiguë 1 et les catégories de toxicité chronique 1 et 2. L'hypothèse énoncée ci-après permet, s'il y a lieu, d'exploiter toutes les données disponibles aux fins de la classification du mélange pour le milieu aquatique :

Les « composants pertinents » d'un mélange sont ceux dont la concentration est supérieure ou égale à 1 % (masse), sauf si l'on suppose (par exemple dans le cas d'un composé très toxique) qu'un composant présent à une concentration inférieure à 1 % justifie néanmoins la classification du mélange en raison du danger qu'il présente pour le milieu aquatique.

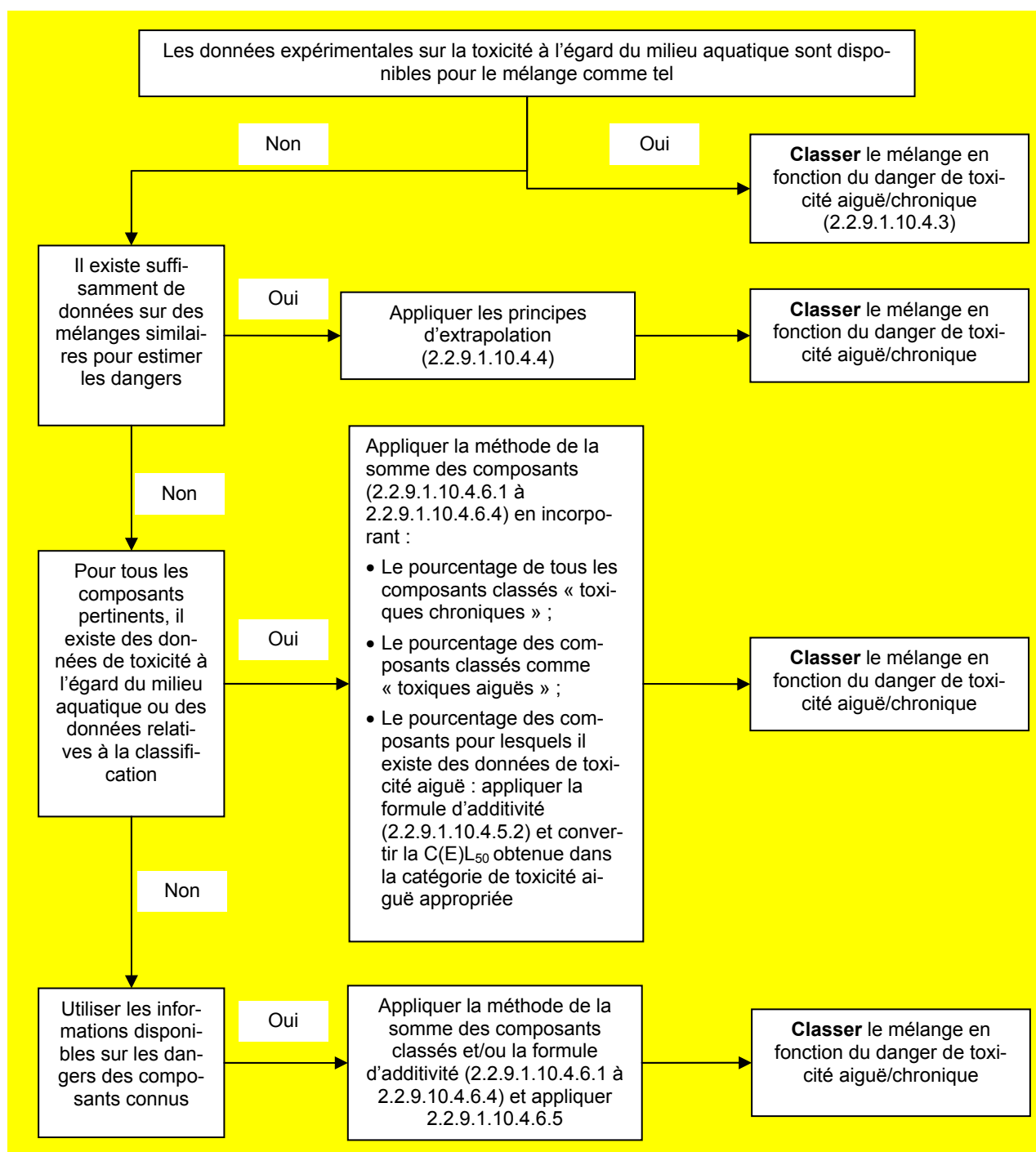
2.2.9.1.10.4.2 La classification des dangers pour le milieu aquatique obéit à une démarche séquentielle et dépend du type d'information disponible pour le mélange proprement dit et ses composants. La démarche séquentielle comprend :

- a) Une classification fondée sur des mélanges testés ;
- b) Une classification fondée sur les principes d'extrapolation ;

c) La « méthode de la somme des composants classés » et/ou l'application d'une « formule d'additivité ».

La figure 2.2.9.1.10.4.2 décrit la marche à suivre.

**Figure 2.2.9.1.10.4.2 : Démarche séquentielle appliquée à la classification des mélanges en fonction de leur toxicité aiguë ou chronique à l'égard du milieu aquatique**



#### 2.2.9.1.10.4.3 Classification des mélanges lorsqu'il existe des données sur le mélange

**2.2.9.1.10.4.3.1** Si la toxicité du mélange à l'égard du milieu aquatique a été testée expérimentalement, le mélange sera classé selon les critères adoptés pour les substances, mais seulement pour la toxicité aiguë. La classification doit s'appuyer sur les données concernant les poissons, les crustacés, les algues et les plantes. Il n'est pas possible de classer les mélanges en tant que tels d'après les données de la  $CL_{50}$  ou de la  $CE_{50}$  dans les catégories de toxicité chronique, parce que ces catégories reposent sur des données relatives à la toxicité et au devenir dans l'environnement, et qu'il n'existe pas de données sur la dégradabilité et la bioaccumulation pour les mélanges. Il est impossible d'appliquer les critères à la classification de la toxicité chronique étant donné que les données provenant des essais de dé-

gradabilité et de bioaccumulation pratiqués sur des mélanges ne sont pas interprétables ; elles n'ont de sens que pour les composants pris isolément.

**2.2.9.1.10.4.3.2** Si l'on dispose de données expérimentales relatives à la toxicité aiguë (CL<sub>50</sub> ou CE<sub>50</sub>) pour le mélange en tant que tel, il convient d'utiliser ces données ainsi que les informations relatives à la classification des composants dans les catégories de toxicité chronique, afin de compléter la classification des mélanges testés comme suit. Le cas échéant, les données de toxicité chronique (long terme) (CSEO) doivent également être prises en compte.

a) C(E)L<sub>50</sub> (CL<sub>50</sub> ou CE<sub>50</sub>) du mélange testé ≤ 1 mg/l et la CSEO du mélange testé ≤ 1,0 mg/l ou inconnue :

- Classer le mélange dans la catégorie de toxicité aiguë 1 ;
- Appliquer la méthode de la somme des composants classés (voir 2.2.9.1.10.4.6.3 et 2.2.9.1.10.4.6.4) aux fins de la classification du mélange dans la catégorie de toxicité chronique (toxicité chronique 1 ou 2 ou dans aucune catégorie de toxicité chronique si ce n'est pas nécessaire) ;

b) C(E)L<sub>50</sub> du mélange testé ≤ 1 mg/l et la CSEO du mélange testé > 1,0 mg/l :

- Classer le mélange dans la catégorie de toxicité aiguë 1 ;
- Appliquer la méthode de la somme des composants classés (voir 2.2.9.1.10.4.6.3 et 2.2.9.1.10.4.6.4) aux fins de la classification du mélange dans la catégorie de toxicité chronique 1. Si le mélange n'entre pas dans cette catégorie, il n'est pas nécessaire de le classer en toxicité chronique ;

c) C(E)L<sub>50</sub> du mélange testé > 1 mg/l ou supérieure à la solubilité dans l'eau et la CSEO du mélange testé ≤ 1,0 mg/l ou inconnue :

- Il n'est pas nécessaire de classer le mélange dans une catégorie de toxicité aiguë ;
- Appliquer la méthode de la somme des composants classés (voir 2.2.9.1.10.4.6.3 et 2.2.9.1.10.4.6.4) aux fins de la classification du mélange dans la catégorie de toxicité chronique ou dans aucune catégorie de toxicité chronique si ce n'est pas nécessaire ;

d) C(E)L<sub>50</sub> du mélange testé > 1 mg/l ou supérieure à la solubilité dans l'eau et la CSEO du mélange testé > 1,0 mg/l :

- Il n'est pas nécessaire de classer le mélange dans une catégorie de toxicité aiguë ou chronique.

#### **2.2.9.1.10.4.4 Principes d'extrapolation**

**2.2.9.1.10.4.4.1** Si la toxicité du mélange à l'égard du milieu aquatique n'a pas été testée par voie expérimentale, mais qu'il existe suffisamment de données sur les composants et sur des mélanges similaires testés pour caractériser correctement les dangers du mélange, ces données seront utilisées conformément aux règles d'extrapolation exposées ci-après. De cette façon, le processus de classification utilise au maximum les données disponibles afin de caractériser les dangers du mélange sans recourir à des essais supplémentaires sur animaux.

##### **2.2.9.1.10.4.4.2 Dilution**

**2.2.9.1.10.4.4.2.1** Si le mélange résulte de la dilution d'un autre mélange classé ou d'une substance avec un diluant classé dans une catégorie de toxicité égale ou inférieure à celle du composant original le moins toxique et qui ne devrait pas affecter la toxicité des autres composants, le nouveau mélange sera classé comme équivalent au mélange ou à la substance d'origine.

**2.2.9.1.10.4.4.2.2** Si le mélange est formé par la dilution d'un autre mélange classé ou par la dilution d'une substance avec de l'eau ou un autre produit non toxique, la toxicité du mélange sera calculée d'après celle du mélange ou de la substance d'origine.

##### **2.2.9.1.10.4.4.3 Variation entre les lots**

La toxicité d'un lot d'un mélange complexe à l'égard du milieu aquatique sera considérée comme largement équivalente à celle d'un autre lot du même mélange commercial produit par ou sous le contrôle du même fabricant, sauf si on a une raison de croire que la composition du mélange varie suffisamment pour modifier la toxicité du lot à l'égard du milieu aquatique. Si tel est le cas, une nouvelle classification s'impose.

**2.2.9.1.10.4.4.4** Concentration des mélanges classés dans les catégories les plus toxiques (toxicité chronique 1 et toxicité aiguë 1)

Si un mélange est classé dans les catégories de toxicité chronique 1 et/ou aiguë 1 et que l'on accroît la concentration de composants toxiques classés dans ces mêmes catégories de toxicité, le mélange concentré demeurera dans la même catégorie que le mélange original, sans essai supplémentaire.



#### 2.2.9.1.10.4.4.5 Interpolation au sein d'une catégorie de toxicité

Soit trois mélanges de composants identiques, où A et B appartiennent à la même catégorie de toxicité et où C renferme des composants possédant une activité toxique à des concentrations intermédiaires à celles des composants des mélanges A et B ; dans ce cas, le mélange C est supposé être dans la même catégorie de toxicité que A et B.

#### 2.2.9.1.10.4.4.6 Mélanges fortement semblables

Soit :

a) Deux mélanges :

i) A + B ;

ii) C + B ;

b) La concentration du composant B est identique dans les deux mélanges ;

c) La concentration du composant A dans le mélange i) est égale à celle du composant C dans le mélange ii) ;

d) Les données relatives à la classification de A et de C sont disponibles et équivalentes, autrement dit, ces deux composants appartiennent à la même catégorie de danger et ne devraient pas affecter la toxicité de B.

Si le mélange i) est déjà classé d'après des données expérimentales, alors le mélange ii) doit être rangé dans la même catégorie.

#### 2.2.9.1.10.4.5 Classification des mélanges lorsqu'il existe des données pour tous les composants ou seulement certains d'entre eux

2.2.9.1.10.4.5.1 La classification d'un mélange résulte de la somme des concentrations de ses composants classés. Le pourcentage de composants classés comme « toxiques aigus » ou « toxiques chroniques » est introduit directement dans la méthode de la somme. Les paragraphes 2.2.9.1.10.4.6.1 à 2.2.9.1.10.4.6.4 décrivent les détails de cette méthode.

2.2.9.1.10.4.5.2 Les mélanges peuvent comporter à la fois des composants classés (catégories de toxicité aiguë 1 et/ou chronique 1, 2) et des composants pour lesquels il existe des données expérimentales adéquates. Si l'on dispose de données de toxicité adéquates pour plus d'un composant du mélange, la toxicité globale de ces composants se calculera à l'aide de la formule d'additivité ci-après, et la toxicité calculée servira à classer la fraction du mélange constituée de ces composants dans une catégorie de danger de toxicité aiguë, qui sera ensuite utilisée dans la méthode de la somme.

$$\frac{\sum C_i}{C(E)_{L_{50m}}} = \sum_n \frac{C_i}{C(E)_{L_{50i}}}$$

où :

$C_i$  = La concentration du composant i (pourcentage pondéral) ;

$C(E)_{L_{50i}}$  = La  $CL_{50}$  ou  $CE_{50}$  (en mg/l) pour le composant i ;

$n$  = Nombre de composants ; i allant de 1 à n ;

$C(E)_{L_{50m}}$  = La  $C(E)_{L_{50}}$  de la fraction du mélange constituée de composants pour lesquels il existe des données expérimentales.

2.2.9.1.10.4.5.3 Si la formule d'additivité est appliquée à une partie du mélange, il est préférable de calculer la toxicité de cette partie du mélange en introduisant, pour chaque composant, des valeurs de toxicité se rapportant à la même espèce (de poisson, de daphnie ou d'algue) et en sélectionnant ensuite la toxicité la plus élevée (valeur la plus basse), obtenue en utilisant l'espèce la plus sensible des trois. Néanmoins, si les données de toxicité de chaque composant ne se rapportent pas toutes à la même espèce, la valeur de toxicité de chaque composant doit être choisie de la même façon que les valeurs de toxicité pour la classification des substances, autrement dit, il faut utiliser la toxicité la plus élevée (de l'organisme expérimental le plus sensible). La toxicité aiguë ainsi calculée peut ensuite servir à classer cette partie du mélange dans la catégorie aiguë 1 suivant les mêmes critères que ceux adoptés pour les substances.

2.2.9.1.10.4.5.4 Si un mélange a été classé de diverses manières, on retiendra la méthode livrant le résultat le plus prudent.

#### 2.2.9.1.10.4.6 Méthode de la somme

##### 2.2.9.1.10.4.6.1 Méthode de classification

En général, pour les mélanges, une classification plus sévère l'emporte sur une classification moins sévère, par exemple, une classification dans la catégorie de toxicité chronique 1 l'emporte sur une classification en chronique 2. Par conséquent, la classification est déjà terminée si elle a abouti à la catégorie de toxicité chronique 1. Comme il n'existe pas de classification plus sévère que la chronique 1, il est inutile de pousser le processus de classification plus loin.

##### 2.2.9.1.10.4.6.2 Classification dans la catégorie de toxicité aiguë 1

**2.2.9.1.10.4.6.2.1** Tous les composants classés dans la catégorie de toxicité aiguë 1 sont pris en compte. Si la somme de ces composants est supérieure ou égale à 25 %, le mélange est classé dans la catégorie de toxicité aiguë 1. Si le calcul débouche sur une classification du mélange dans la catégorie aiguë 1, le processus de classification est terminé.

**2.2.9.1.10.4.6.2.2** La classification des mélanges en fonction de leur toxicité aiguë par la méthode de la somme des composants classés est résumée au tableau 2.2.9.1.10.4.6.2.2 ci-après.

**Tableau 2.2.9.1.10.4.6.2.2 : Classification des mélanges en fonction de leur toxicité aiguë par la somme des composants classés**

Somme des composants classés en :	Mélange classé en :
Toxicité aiguë 1 $\times M^a) \geq 25 \%$	Toxicité aiguë 1

a) Le facteur M est expliqué au 2.2.9.1.10.4.6.4.

##### 2.2.9.1.10.4.6.3 Classification dans les catégories de toxicité chronique 1 ou 2

**2.2.9.1.10.4.6.3.1** On commence par examiner tous les composants classés dans la catégorie de toxicité chronique 1. Si la somme de ces composants est supérieure ou égale à 25 %, le mélange est classé dans la catégorie chronique 1. Si le calcul débouche sur une classification du mélange dans la catégorie chronique 1, le processus de classification est terminé.

**2.2.9.1.10.4.6.3.2** Si le mélange n'est pas classé dans la catégorie de toxicité chronique 1, on examine s'il entre dans la catégorie chronique 2. Un mélange est classé dans la catégorie chronique 2 si la somme de tous les composants classés dans la catégorie chronique 1 multipliée par dix et additionnée à la somme de tous les composants classés dans la catégorie chronique 2 est supérieure ou égale à 25 %. Si le calcul débouche sur une classification du mélange dans la catégorie chronique 2, le processus de classification est terminé.

**2.2.9.1.10.4.6.3.3** La classification des mélanges en fonction de leur toxicité chronique fondée sur la somme des composants classés est résumée au tableau 2.2.9.1.10.4.6.3.3 ci-après.

**Tableau 2.2.9.1.10.4.6.3.3 : Classification des mélanges en fonction de leur toxicité chronique par la somme des composants classés**

Somme des composants classés en :	Mélange classé en :
Toxicité chronique 1 $\times M^a) \geq 25 \%$	Toxicité chronique 1
$(M \times 10 \times \text{toxicité chronique 1}) + \text{toxicité chronique 2} \geq 25 \%$	Toxicité chronique 2

a) Le facteur M est expliqué au 2.2.9.1.10.4.6.4.

##### 2.2.9.1.10.4.6.4 Mélanges de composants hautement toxiques

Les composants rattachés à la catégorie de toxicité aiguë 1 exerçant une action toxique à des concentrations nettement inférieures à 1 mg/l sont susceptibles d'influencer la toxicité du mélange et on leur affecte un poids plus important dans l'approche par la méthode de la somme pratiquée en vue de la classification. Lorsqu'un mélange renferme des composants classés dans les catégories aiguë 1 ou chronique 1, on adoptera l'approche séquentielle décrite en 2.2.9.1.10.4.6.2 et 2.2.9.1.10.4.6.3 en multipliant les concentrations des composants relevant de la catégorie aiguë 1 par un facteur de façon à obtenir une somme pondérée, au lieu d'additionner les pourcentages tels quels. Autrement dit, la concentration de composant classé en aiguë 1 dans la colonne de gauche du tableau 2.2.9.1.10.4.6.2.2 et la concentration de composant classé en chronique 1 dans la colonne de gauche du tableau 2.2.9.1.10.4.6.3.3 seront multipliées par le facteur approprié. Les facteurs multiplicatifs à appliquer à ces composants sont définis d'après la valeur de la toxicité, comme le résume le tableau 2.2.9.1.10.4.6.4 ci-après. Ainsi pour classer un mélange contenant des composants relevant des catégories aiguë 1 ou chronique 1, le classificateur doit connaître la valeur du facteur M pour appliquer la méthode de la somme. Sinon, la formule d'additivité (voir 2.2.9.1.10.4.5.2) peut être

utilisée si les données de toxicité de tous les composants très toxiques du mélange sont disponibles et s'il existe des preuves convaincantes que tous les autres composants, y compris ceux pour lesquels des données de toxicité aiguë ne sont pas disponibles, sont peu ou pas toxiques et ne contribuent pas sensiblement au danger du mélange pour l'environnement.

**Tableau 2.2.9.1.10.4.6.4.1 : Facteurs multiplicatifs pour les composants très toxiques des mélanges**

Valeur de $C(E)_{L50}$	Facteur multiplicatif (M)
$0,1 < C(E)_{L50} \leq 1$	1
$0,01 < C(E)_{L50} \leq 0,1$	10
$0,001 < C(E)_{L50} \leq 0,01$	100
$0,0001 < C(E)_{L50} \leq 0,001$	1 000
$0,00001 < C(E)_{L50} \leq 0,0001$	10 000
(la série se poursuit au rythme d'un facteur 10 par intervalles)	

**2.2.9.1.10.4.6.5** Classification des mélanges des composants pour lesquels il n'existe aucune information utilisable

Au cas où il n'existe pas d'informations utilisables sur la toxicité aiguë et/ou chronique pour le milieu aquatique d'un ou plusieurs composants pertinents, on conclut que le mélange ne peut être classé de façon définitive dans une certaine catégorie de danger. Dans cette situation, le mélange ne devrait être classé que sur la base des composants connus et porter la mention suivante : « mélange composé à x % de composants dont les dangers à l'égard de l'environnement aquatique sont inconnus ».

**2.2.9.1.10.5** Matières et mélanges dangereux pour le milieu aquatique non classés ailleurs dans le RID

**2.2.9.1.10.5.1** Les matières et les mélanges dangereux pour le milieu aquatique non classés ailleurs dans le RID doivent être désignés comme suit :

No ONU 3077 MATIÈRE DANGEREUSE DU POINT DE VUE DE L'ENVIRONNEMENT, SOLIDE, N.S.A, ou

No ONU 3082 MATIÈRE DANGEREUSE DU POINT DE VUE DE L'ENVIRONNEMENT, LIQUIDE, N.S.A.

Ces matières doivent être affectées au groupe d'emballage III.

**2.2.9.1.10.5.2** Nonobstant les dispositions du 2.2.9.1.10,

- a) les matières qui ne peuvent pas être affectées aux rubriques autres que les Nos ONU 3077 et 3082 de la classe 9 ou aux autres rubriques des classes 1 à 8, mais qui sont identifiées dans la Directive 67/548/CEE du Conseil, du 27 juin 1967, concernant le rapprochement des dispositions législatives, réglementaires et administratives relatives à la classification, l'emballage et l'étiquetage des substances dangereuses<sup>16)</sup>, telle que modifiée, comme étant affectées à la lettre N « dangereux pour l'environnement » (R50 ; R50/53 ; R51/53) ; et
- b) les solutions et mélanges (tels que préparations et déchets) de matières affectées à la lettre N « dangereux pour l'environnement » (R50 ; R50/53 ; R51/53) dans la Directive 67/548/CEE telle que modifiée, et qui, conformément à la Directive 1999/45/CEE du Parlement européen et du Conseil du 31 mai 1999 concernant le rapprochement des dispositions législatives, réglementaires et administratives des États membres relatives à la classification, à l'emballage et à l'étiquetage des préparations dangereuses<sup>17)</sup>, telle que modifiée, sont également affectés à la lettre N « dangereux pour l'environnement » (R50 ; R50/53 ; R51/53), et qui ne peuvent pas être affectés aux rubriques autres que les Nos ONU 3077 et 3082 de la classe 9 ou aux autres rubriques des classes 1 à 8 ;

doivent être affectés aux Nos ONU 3077 ou 3082, selon le cas.

<sup>16)</sup> Journal officiel des Communautés européennes, No 196 du 16 août 1967, pages 1 à 5.

<sup>17)</sup> Journal officiel des Communautés européennes, No L 200 du 30 juillet 1999, pages 1 à 68.

*Micro-organismes ou organismes génétiquement modifiés*

**2.2.9.1.11** Les micro-organismes génétiquement modifiés (MOGM) et les organismes génétiquement modifiés (OGM) sont des micro-organismes et organismes dans lesquels le matériel génétique a été à dessein modifié selon un processus qui n'intervient pas dans la nature. Ils sont affectés à la classe 9 (No ONU 3245) s'ils ne répondent pas à la définition des matières infectieuses, mais peuvent entraîner chez les animaux, les végétaux ou les matières microbiologiques des modifications qui, normalement, ne résultent pas de la reproduction naturelle.

- NOTA**
1. Les MOGM et les OGM qui sont des matières infectieuses sont des matières de la classe 6.2 (Nos ONU 2814, 2900 ou 3373).
  2. Les MOGM et les OGM ne sont pas soumis aux prescriptions du RID lorsque les autorités compétentes des pays d'origine, de transit et de destination en autorisent l'utilisation.<sup>18)</sup>
  3. Les animaux vivants ne doivent pas servir à transporter des micro-organismes génétiquement modifiés relevant de la présente classe, sauf si la matière ne peut être transportée autrement.

**2.2.9.1.12** (réservé)

*Matières transportées à chaud*

**2.2.9.1.13** Les matières transportées à chaud comprennent les matières qui sont transportées ou remises au transport à l'état liquide et à une température égale ou supérieure à 100 °C et, pour les matières ayant un point d'éclair, inférieure à leur point d'éclair. Elles comprennent aussi les solides transportés ou remis au transport à une température égale ou supérieure à 240 °C.

**NOTA.** Les matières transportées à chaud ne sont affectées à la classe 9 que si elles ne répondent aux critères d'aucune autre classe.

*Autres matières qui présentent un risque pendant le transport mais qui ne correspondent à la définition d'aucune autre classe.*

**2.2.9.1.14** Les autres matières diverses ci-dessous ne répondent à la définition d'aucune autre classe et sont donc affectées à la classe 9 :

Composé d'ammoniac solide ayant un point d'éclair inférieur à 60 °C

Dithionite à faible risque

Liquide hautement volatile

Matière dégageant des vapeurs nocives

Matières contenant des allergènes

Trousses chimiques et trousse de premier secours

**NOTA.** Les Nos ONU

1845 DIOXYDE DE CARBONE SOLIDE (NEIGE CARBONIQUE),

2071 ENGRAIS AU NITRATE D'AMMONIUM,

2216 FARINE DE POISSON (DÉCHETS DE POISSON) STABILISÉE,

2807 MASSES MAGNÉTISÉES,

3166 MOTEUR À COMBUSTION INTERNE ou VÉHICULE À PROPULSION PAR GAZ INFLAMMABLE ou VÉHICULE À PROPULSION PAR LIQUIDE INFLAMMABLE,

3171 VÉHICULE MÛ PAR ACCUMULATEURS (accumulateurs à électrolyte) ou 3171 APPAREIL MÛ PAR ACCUMULATEURS (accumulateurs à électrolyte),

3334 MATIÈRE LIQUIDE RÉGLEMENTÉE POUR L'AVIATION, N.S.A.,

3335 MATIÈRE SOLIDE RÉGLEMENTÉE POUR L'AVIATION, N.S.A., et

3363 MARCHANDISES DANGEREUSES CONTENUES DANS DES MACHINES ou 3363 MARCHANDISES DANGEREUSES CONTENUES DANS DES APPAREILS,

qui figurent dans le Règlement type de l'ONU ne sont pas soumis aux prescriptions du RID.

*Affectation à un groupe d'emballage*

**2.2.9.1.15** Si cela est indiqué dans la colonne (4) du tableau A du chapitre 3.2, les matières et objets de la classe 9 sont affectés à l'un des groupes d'emballage ci-dessous, selon leur degré de danger :

Groupe d'emballage II : matières moyennement dangereuses

Groupe d'emballage III : matières faiblement dangereuses

<sup>18)</sup> Voir notamment la partie C de la Directive 2001/18/CE du Parlement européen et du Conseil relative à la dissémination volontaire d'organismes génétiquement modifiés dans l'environnement et à la suppression de la Directive 90/220/CEE (Journal officiel des Communautés européennes, No L.106, du 17 avril 2001, pp. 8 à 14) qui fixe les procédures d'autorisation dans la Communauté européenne.

## 2.2.9.2 Matières et objets non admis au transport

Les matières et objets ci-dessous ne sont pas admis au transport :

- Piles au lithium qui ne satisfont pas aux conditions pertinentes des dispositions spéciales 188, 230 ou 636 du chapitre 3.3 ;
- Récipients de rétention vides non nettoyés pour des appareils tels que transformateurs, condensateurs ou appareils hydrauliques renfermant des matières relevant des Nos ONU 2315, 3151, 3152 ou 3432.

## 2.2.9.3 Liste des rubriques

	Code de classification	No ONU	Nom de la matière ou de l'objet
<b>Matières qui inhalées sous forme de poussière fine, peuvent mettre en danger la santé</b>	<b>M1</b>	2212	AMIANTE BLEU (crocidolite) ou
		2212	AMIANTE BRUN (amosite, mysorite)
<b>Matières et appareils qui, en cas d'incendie, peuvent former des dioxines</b>	<b>M2</b>	2590	AMIANTE BLANC (chrysotile, actinolite, anthophyllite, trémolite)
		2315	DIPHÉNYLES POLYCHLORÉS LIQUIDES
<b>Matières dégageant des vapeurs inflammables</b>	<b>M3</b>	3151	DIPHÉNYLES POLYHALOGÉNÉS LIQUIDES ou
		3151	TERPHÉNYLES POLYHALOGÉNÉS LIQUIDES
<b>Piles au lithium</b>	<b>M4</b>	3152	DIPHÉNYLES POLYHALOGÉNÉS SOLIDES ou
		3152	TERPHÉNYLES POLYHALOGÉNÉS SOLIDES
<b>Engins de sauvetage</b>	<b>M5</b>	3432	DIPHÉNYLES POLYCHLORÉS SOLIDES
		2211	POLYMÈRES EXPANSIBLES EN GRANULÉS dégageant des vapeurs inflammables
<b>Matières qui inhalées sous forme de poussière fine, peuvent mettre en danger la santé</b>	<b>M1</b>	3314	MATIÈRE PLASTIQUE POUR MOULAGE en pâte, en feuille ou en cordon extrudé, dégageant des vapeurs inflammables
		3090	PILES AU LITHIUM (y compris les piles à alliage de lithium)
<b>Matières et appareils qui, en cas d'incendie, peuvent former des dioxines</b>	<b>M2</b>	3091	PILES AU LITHIUM CONTENUES DANS UN ÉQUIPEMENT (y compris les piles à alliage de lithium) ou
		3091	PILES AU LITHIUM EMBALLÉES AVEC UN ÉQUIPEMENT (y compris les piles à alliage de lithium)
<b>Matières dégageant des vapeurs inflammables</b>	<b>M3</b>	3480	PILES AU LITHIUM IONIQUE (y compris les piles au lithium ionique à membrane polymère)
		3481	PILES AU LITHIUM IONIQUE CONTENUES DANS UN ÉQUIPEMENT (y compris les piles au lithium ionique à membrane polymère) ou
<b>Piles au lithium</b>	<b>M4</b>	3481	PILES AU LITHIUM IONIQUE EMBALLÉES AVEC UN ÉQUIPEMENT (y compris les piles au lithium ionique à membrane polymère)
		2990	ENGINS DE SAUVETAGE AUTOGONFLABLES
<b>Engins de sauvetage</b>	<b>M5</b>	3072	ENGINS DE SAUVETAGE NON AUTOGONFLABLES contenant des marchandises dangereuses comme équipement
		3268	DISPOSITIF DE GONFLAGE DE SAC GONFLABLE ou
<b>Matières et appareils qui, en cas d'incendie, peuvent former des dioxines</b>	<b>M2</b>	3268	MODULES DE SAC GONFLABLE ou
		3268	RÉTRACTEURS DE CEINTURE DE SÉCURITÉ

		<b>liquides M6</b>	3082 MATIÈRE DANGEREUSE DU POINT DE VUE DE L'ENVIRONNEMENT, LIQUIDE, N.S.A.
	<b>polluantes pour l'environnement aquatique</b>	<b>solides M7</b>	3077 MATIÈRE DANGEREUSE DU POINT DE VUE DE L'ENVIRONNEMENT, SOLIDE, N.S.A.
<b>Matières dangereuses pour l'environnement</b>	<b>micro-organismes et organismes génétiquement modifiés</b>	<b>M8</b>	3245 MICRO-ORGANISMES GÉNÉTIQUEMENT MODIFIÉS ou ORGANISMES GÉNÉTIQUEMENT MODIFIÉS
	<b>liquides</b>	<b>M9</b>	3257 LIQUIDE TRANSPORTÉ À CHAUD, N.S.A., à une température égale ou supérieure à 100 °C et inférieure à son point d'éclair (y compris métal fondu, sel fondu, etc.)
<b>Matières transportées à chaud</b>	<b>solides</b>	<b>M10</b>	3258 SOLIDE TRANSPORTÉ À CHAUD, N.S.A., à une température égale ou supérieure à 240 °C
<b>Autres matières qui présentent un risque pendant le transport mais qui ne correspondent pas à la définition d'aucune autre classe</b>		<b>M11</b>	<p>Pas de rubrique collective. Seules les matières énumérées au tableau A du chapitre 3.2 avec ce code de classification sont soumises aux prescriptions relatives à la classe 9, à savoir :</p> <p>1841 ALDÉHYDATE D'AMMONIAQUE  1931 DITHIONITE DE ZINC ou  1931 HYDROSULFITE DE ZINC  1941 DIBROMODIFLUOROMÉTHANE  1990 BENZALDÉHYDE  2969 GRAINES DE RICIN ou  2969 FARINE DE RICIN ou  2969 TOURTEAUX DE RICIN ou  2969 GRAINES DE RICIN EN FLOCONS  3316 TROUSSE CHIMIQUE ou  3316 TROUSSE DE PREMIERS SECOURS  3359 ENGIN SOUS FUMIGATION</p>

## **Chapitre 2.3 Méthodes d'épreuve**

### **2.3.0 Généralités**

Sauf dispositions contraires au chapitre 2.2 ou au présent chapitre, les méthodes d'épreuve à utiliser pour le classement des marchandises dangereuses sont celles figurant dans le Manuel d'épreuves et de critères.

### **2.3.1 Épreuve d'exsudation des explosifs de mine (de sautage) de type A**

**2.3.1.1** Les explosifs de mine (de sautage) de type A (No ONU 0081) doivent, s'ils contiennent plus de 40 % d'ester nitrique liquide, outre les épreuves définies dans le Manuel d'épreuves et de critères, satisfaire à l'épreuve d'exsudation suivante.

**2.3.1.2** L'appareil pour épreuve d'exsudation des explosifs de mine (de sautage) (figures 1 à 3) se compose d'un cylindre creux, en bronze. Ce cylindre, fermé à une extrémité par une plaque du même métal, a un diamètre intérieur de 15,7 mm et une profondeur de 40 mm. Il est percé de 20 trous de 0,5 mm de diamètre (4 séries de 5 trous) sur la périphérie. Un piston en bronze, cylindrique sur une longueur de 48 mm et d'une longueur totale de 52 mm, coulisse dans le cylindre disposé verticalement. Le piston, d'un diamètre de 15,6 mm, est chargé avec une masse de 2 220 g afin d'exercer une pression de 120 kPa (1,20 bar) sur la base du cylindre.

**2.3.1.3** On forme, avec 5 à 8 g d'explosif de mine (de sautage), un petit boudin de 30 mm de long et 15 mm de diamètre, que l'on enveloppe de toile très fine et que l'on place dans le cylindre ; puis on met par-dessus le piston et sa masse de chargement, afin que l'explosif de mine (de sautage) soit soumis à une pression de 120 kPa (1,20 bar). On note le temps au bout duquel apparaissent les premières traces de gouttelettes huileuses (nitroglycérine) aux orifices extérieurs des trous du cylindre.

**2.3.1.4** L'explosif de mine (de sautage) est considéré comme satisfaisant si le temps s'écoulant avant l'apparition des suintements liquides est supérieur à 5 minutes, l'épreuve étant faite à une température comprise entre 15 °C et 25 °C.

## Épreuve d'exsudation de l'explosif

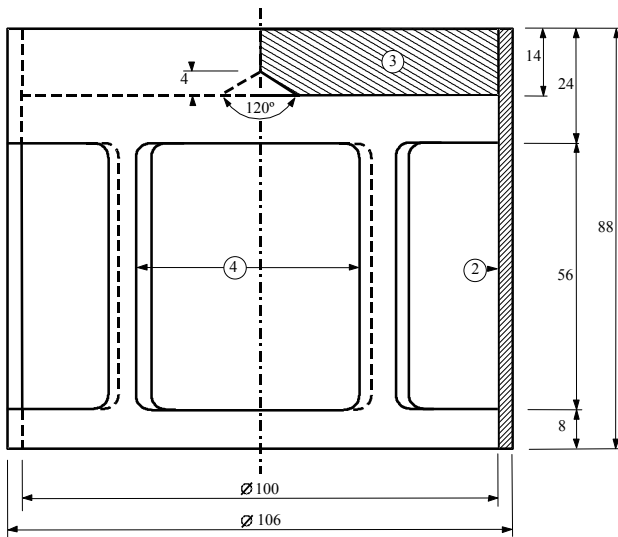


Fig.1 : Charge en forme de cloche, masse 2220 g, capable d'être suspendue sur le piston en bronze

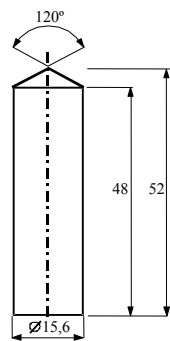


Fig.2 : Piston cylindrique en bronze, dimensions en mm

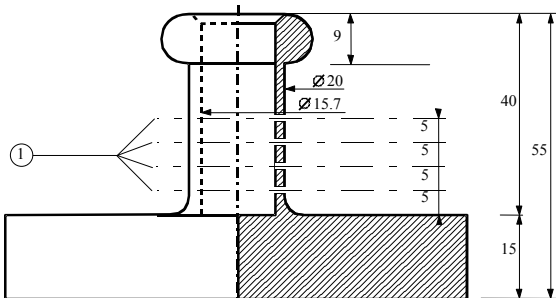


Fig.3 : Cylindre creux en bronze, fermé d'un côté; Plan et coupe verticale, dimensions en mm

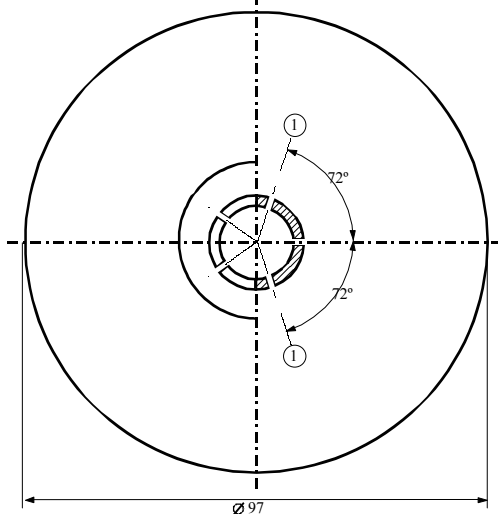


Fig. 1 à 3

- 
- (1) 4 séries de 5 trous de 0,5  $\varnothing$
  - (2) cuivre
  - (3) plaque en plomb avec cône central dans la face inférieure
  - (4) 4 ouvertures, env. 46 x 56, réparties régulièrement sur la périphérie
-



## **2.3.2 Épreuves relatives aux mélanges nitrés de cellulose de la classe 4.1**

**2.3.2.1** La nitrocellulose chauffée pendant une demi-heure à 132 °C ne doit pas dégager de vapeurs nitreuses (gaz nitreux) jaune brun visibles. La température d'inflammation doit être supérieure à 180 °C. Voir 2.3.2.3 à 2.3.2.8, 2.3.2.9 a) et 2.3.2.10 ci-après.

**2.3.2.2** Trois grammes de nitrocellulose plastifiée, chauffée pendant une heure à 132 °C ne doivent pas dégager de vapeurs nitreuses (gaz nitreux) jaune brun visibles. La température d'inflammation doit être supérieure à 170 °C. Voir 2.3.2.3 à 2.3.2.8, 2.3.2.9 b) et 2.3.2.10 ci-après.

**2.3.2.3** Les modalités d'exécution des épreuves indiquées ci-après sont applicables lorsque des divergences d'opinion se manifestent sur l'admissibilité des matières au transport ferroviaire.

**2.3.2.4** Si l'on suit d'autres méthodes ou modalités d'exécution des épreuves en vue de la vérification des conditions de stabilité indiquées ci-dessus dans la présente section, ces méthodes doivent mener à la même appréciation que celle à laquelle on pourrait arriver par les méthodes ci-après.

**2.3.2.5** Pendant les épreuves de stabilité par chauffage ci-dessous, la température de l'étuve renfermant l'échantillon soumis à l'épreuve ne doit pas s'écarter de plus de 2 °C de la température prescrite ; la durée de l'épreuve doit être respectée à deux minutes près, que cette durée soit de 30 minutes ou de 60 minutes. L'étuve doit être telle qu'après l'introduction de l'échantillon, elle retrouve la température prescrite en 5 minutes au plus.

**2.3.2.6** Avant d'être soumis aux épreuves des 2.3.2.9 et 2.3.2.10 ci-après, les échantillons doivent être séchés pendant au moins 15 heures, à la température ambiante, dans un dessiccateur à vide garni de chlorure de calcium fondu et granulé, la matière étant disposée en une couche mince ; à cet effet, les matières qui ne sont ni pulvérulentes ni fibreuses seront soit broyées, soit râpées, soit coupées en petits morceaux. La pression dans le dessiccateur doit être inférieure à 6,5 kPa (0,065 bar).

**2.3.2.7** Avant d'être séchées dans les conditions indiquées au 2.3.2.6 ci-dessus, les matières conformes au 2.3.2.2 ci-dessus sont soumises à un préséchage dans une étuve bien ventilée, à 70 °C, tant que la perte de masse par quart d'heure n'est pas inférieure à 0,3 % de la masse initiale.

**2.3.2.8** La nitrocellulose faiblement nitrée conforme au 2.3.2.1 ci-dessus, subit d'abord un séchage préalable dans les conditions indiquées au 2.3.2.7 ci-dessus ; le séchage est achevé par un séjour de 15 heures au moins dans un dessiccateur garni d'acide sulfurique concentré.

### **2.3.2.9 Épreuve de stabilité chimique à la chaleur :**

a) Épreuve sur la matière définie au 2.3.2.1 ci-dessus

i) Dans chacune des deux éprouvettes en verre ayant les dimensions suivantes :

longueur 350 mm

diamètre intérieur 16 mm

épaisseur de la paroi 1,5 mm

on introduit 1 g de matière séchée sur du chlorure de calcium (le séchage doit s'effectuer, si nécessaire, après avoir réduit la matière en morceaux d'une masse ne dépassant pas 0,05 g chacun). Les deux éprouvettes, complètement couvertes, sans que la fermeture offre de résistance, sont ensuite placées dans une étuve dont elles dépassent au moins des 4/5 au moins de leur longueur, et sont maintenues à une température constante de 132 °C pendant 30 minutes. On observe si, pendant ce laps de temps, des gaz nitreux se dégagent, à l'état de vapeurs jaune brun, particulièrement bien visibles sur un fond blanc ;

ii) La matière est réputée stable en l'absence de telles vapeurs ;

b) Épreuve sur la nitrocellulose plastifiée (voir 2.3.2.2)

i) On introduit 3 g de nitrocellulose plastifiée dans des éprouvettes en verre analogues à celles indiquées sous a), lesquelles sont ensuite placées dans une étuve maintenue à une température constante de 132 °C ;

ii) Les éprouvettes contenant la nitrocellulose plastifiée sont maintenues dans l'étuve pendant une heure. Pendant cette durée, aucune vapeur nitreuse jaune brun ne doit être visible. Constatation et appréciation comme sous a).

### **2.3.2.10 Température d'inflammation (voir 2.3.2.1 et 2.3.2.2)**

a) La température d'inflammation est déterminée en chauffant 0,2 g de matière contenue dans une éprouvette en verre qui est immergée dans un bain d'alliage de Wood. L'éprouvette est immergée dans le bain lorsque celui-ci a atteint 100 °C. La température du bain est ensuite augmentée progressivement de 5 °C par minute ;

- b) Les éprouvettes doivent avoir les dimensions suivantes :
 

longueur	125 mm
diamètre intérieur	15 mm
épaisseur de la paroi	0,5 mm

 et doivent être immergées à une profondeur de 20 mm ;
- c) L'épreuve doit être répétée trois fois, en notant chaque fois la température à laquelle une inflammation de la matière se produit, c'est-à-dire : combustion lente ou rapide, déflagration ou détonation ;
- d) La température la plus basse relevée lors des trois épreuves est retenue comme température d'inflammation.

### **2.3.3 Épreuves relatives aux liquides inflammables des classes 3, 6.1 et 8**

#### **2.3.3.1 Épreuve pour déterminer le point d'éclair**

**2.3.3.1.1** Le point d'éclair doit être déterminé au moyen d'un des types d'appareil suivants :

- a) Abel
- b) Abel-Pensky
- c) Tag
- d) Pensky-Martens
- e) Appareil conforme aux normes ISO 3679:1983 ou ISO 3680:1983.

**2.3.3.1.2** Pour déterminer le point d'éclair des peintures, colles et autres produits visqueux semblables contenant des solvants, seuls doivent être utilisés les appareils et méthodes d'essai capables de déterminer le point d'éclair des liquides visqueux, conformément aux normes suivantes :

- a) ISO 3679:1983
- b) ISO 3680:1983
- c) ISO 1523:1983
- d) DIN 53213, première partie :1978.

**2.3.3.1.3** Le mode opératoire doit être fondé soit sur une méthode d'équilibre soit sur une méthode de non-équilibre.

**2.3.3.1.4** Pour le mode opératoire fondé sur la méthode d'équilibre, voir :

- a) ISO 1516:1981
- b) ISO 3680:1983
- c) ISO 1523:1983
- d) ISO 3679:1983.

**2.3.3.1.5** Les modes opératoires fondés sur la méthode de non-équilibre sont les suivants :

- a) Pour l'appareil Abel, voir :
  - i) Norme britannique BS 2000, partie 170:1995 ;
  - ii) Norme française NF M07-011:1988 ;
  - iii) Norme française NF T66-009:1969.
- b) Pour l'appareil Abel-Pensky, voir :
  - i) Norme allemande DIN 51755, partie 1:1974 (pour les températures comprises entre 5 et 65 °C) ;
  - ii) Norme allemande DIN 51755, partie 2:1978 (pour les températures inférieures à 5 °C) ;
  - iii) Norme française NF M07-036:1984.
- c) Pour l'appareil Tag, voir la norme américaine ASTM D 56:1993.
- d) Pour l'appareil Pensky-Martens, voir :
  - i) Norme internationale ISO 2719:1988 ;
  - ii) Norme européenne EN 22719 dans chacune de ses versions nationales (par exemple BS 2000, partie 404/EN 22719):1994 ;
  - iii) Norme américaine ASTM D 93:1994 ;
  - iv) Norme de l'Institut du Pétrole IP 34:1988.

**2.3.3.1.6** Les modes opératoires énumérés aux 2.3.3.1.4 et 2.3.3.1.5 ne doivent être utilisés que pour les gammes de point d'éclair spécifiées dans chacun de ces modes. En choisissant un mode opératoire, il conviendra d'examiner la possibilité de réactions chimiques entre la matière et le porte-échantillon. Sous réserve des exigences de sécurité, l'appareil devra être à l'abri des courants d'air. Pour des raisons de sécurité, on utilisera pour les peroxydes organiques et les matières autoréactives (aussi appelées matières « énergétiques »), ou pour les matières toxiques une méthode utilisant un échantillon de volume réduit, environ 2 ml.

**2.3.3.1.7** Lorsque le point d'éclair, déterminé par une méthode de non-équilibre conformément au 2.3.3.1.5, se trouve être de  $23 \pm 2$  °C ou de  $60 \pm 2$  °C, ce résultat doit être confirmé pour chaque plage de température au moyen d'une méthode d'équilibre conformément au 2.3.3.1.4.

**2.3.3.1.8** En cas de contestation sur le classement d'un liquide inflammable, le classement proposé par l'expéditeur doit être accepté si, lors d'une contre-épreuve de détermination du point d'éclair, on obtient un résultat qui ne s'écarte pas de plus de 2 °C des limites (23 °C et 60 °C respectivement) fixées en 2.2.3.1. Si l'écart est supérieur à 2 °C, on exécute une deuxième contre-épreuve et on retiendra la valeur la plus basse des points d'éclair obtenus dans les deux contre-épreuves.

### **2.3.3.2 Épreuve pour déterminer la teneur en peroxyde**

Pour déterminer la teneur en peroxyde d'un liquide, on procède comme suit :

On verse dans une fiole d'Erlenmeyer une masse  $p$  (environ 5 g pesés à 0,01 g près) du liquide à titrer ; on ajoute 20 cm<sup>3</sup> d'anhydride acétique et 1 g environ d'iodure de potassium solide pulvérisé ; on agite la fiole et, après 10 minutes, on la chauffe pendant 3 minutes jusqu'à environ 60 °C. Après l'avoir laissée refroidir pendant 5 minutes, on ajoute 25 cm<sup>3</sup> d'eau. On laisse ensuite reposer pendant une demi-heure, puis on titre l'iode libérée avec une solution décimale d'hyposulfite de sodium, sans addition d'un indicateur, la décoloration totale indiquant la fin de la réaction. Si  $n$  est le nombre de cm<sup>3</sup> de solution d'hyposulfite nécessaire, le pourcentage de peroxyde (calculé en H<sub>2</sub>O<sub>2</sub>) que renferme l'échantillon est obtenu par la formule :

$$\frac{17n}{100p}$$

### **2.3.4 Épreuve pour déterminer la fluidité**

Pour déterminer la fluidité des matières et mélanges liquides, visqueux ou pâteux, on applique la méthode ci-après :

#### **2.3.4.1 Appareil d'essai**

Pénétromètre commercial conforme à la norme ISO 2137:1985, avec tige guide de 47,5 g  $\pm$  0,05 g ; disque perforé en duralumin à trous coniques, d'une masse de 102,5 g  $\pm$  0,05 g (voir figure 1) ; récipient de pénétration destiné à recevoir l'échantillon, d'un diamètre intérieur de 72 mm à 80 mm.

#### **2.3.4.2 Mode opératoire**

On verse l'échantillon dans le récipient de pénétration au moins une demi-heure avant la mesure. Après avoir fermé hermétiquement le récipient, on laisse reposer jusqu'à la mesure. On chauffe l'échantillon dans le récipient de pénétration fermé hermétiquement jusqu'à 35 °C  $\pm$  0,5 °C, puis on le place sur le plateau du pénétromètre juste avant d'effectuer la mesure (au maximum 2 minutes avant). On pose alors le centre S du disque perforé sur la surface du liquide et on mesure le taux de pénétration.

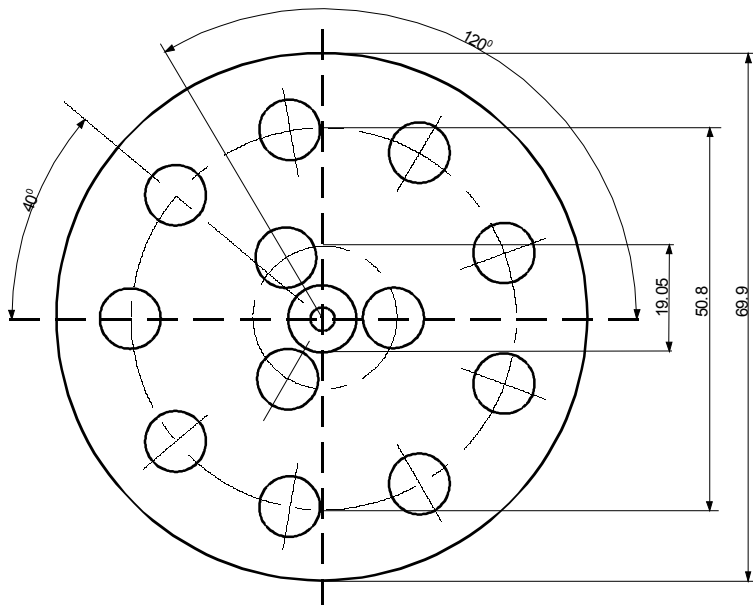
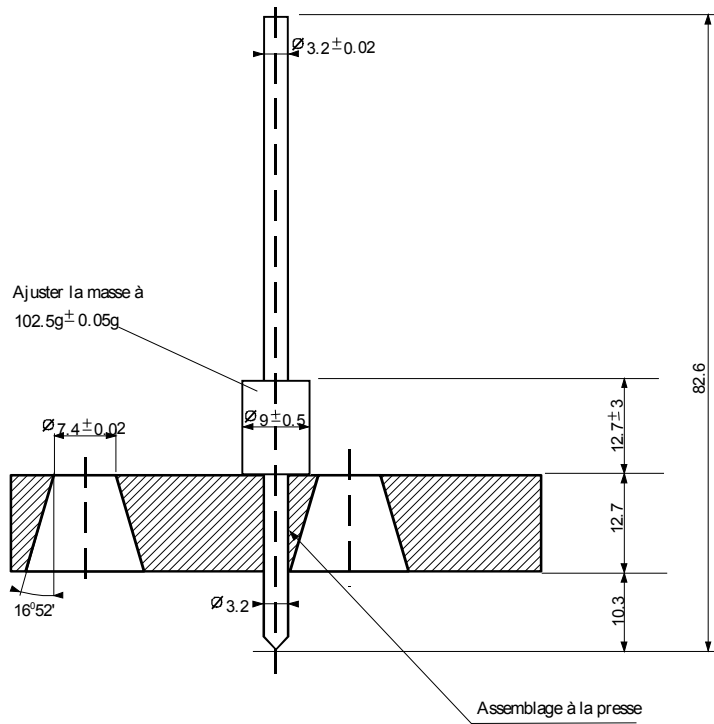
#### **2.3.4.3 Évaluation des résultats**

Une matière est pâteuse si une fois que le centre S a été appliqué à la surface de l'échantillon, la pénétration indiquée par le cadran de la jauge :

- a) est inférieure à 15,0 mm  $\pm$  0,3 mm après une durée de mise en charge de 5 s  $\pm$  0,1 s, ou
- b) est supérieure à 15,0 mm  $\pm$  0,3 mm après une durée de mise en charge de 5 s  $\pm$  0,1 s, mais, après une nouvelle période de 55 s  $\pm$  0,5 s, la pénétration supplémentaire est inférieure à 5 mm  $\pm$  0,5 mm.

**NOTA.** Dans le cas d'échantillons ayant un point d'écoulement, il est souvent impossible d'obtenir une surface à niveau constant dans le récipient de pénétration et, par conséquent, d'établir clairement les conditions initiales de mesure pour la mise en contact du centre S. En outre, avec certains échantillons, l'impact du disque perforé peut provoquer une déformation élastique de la surface, ce qui dans les premières secondes, donne l'impression d'une pénétration plus profonde. Dans tous ces cas, il peut être approprié d'évaluer les résultats selon b.

Figure 1 – Pénétromètre



Tolérances non spécifiées de  $\pm 0,1$  mm

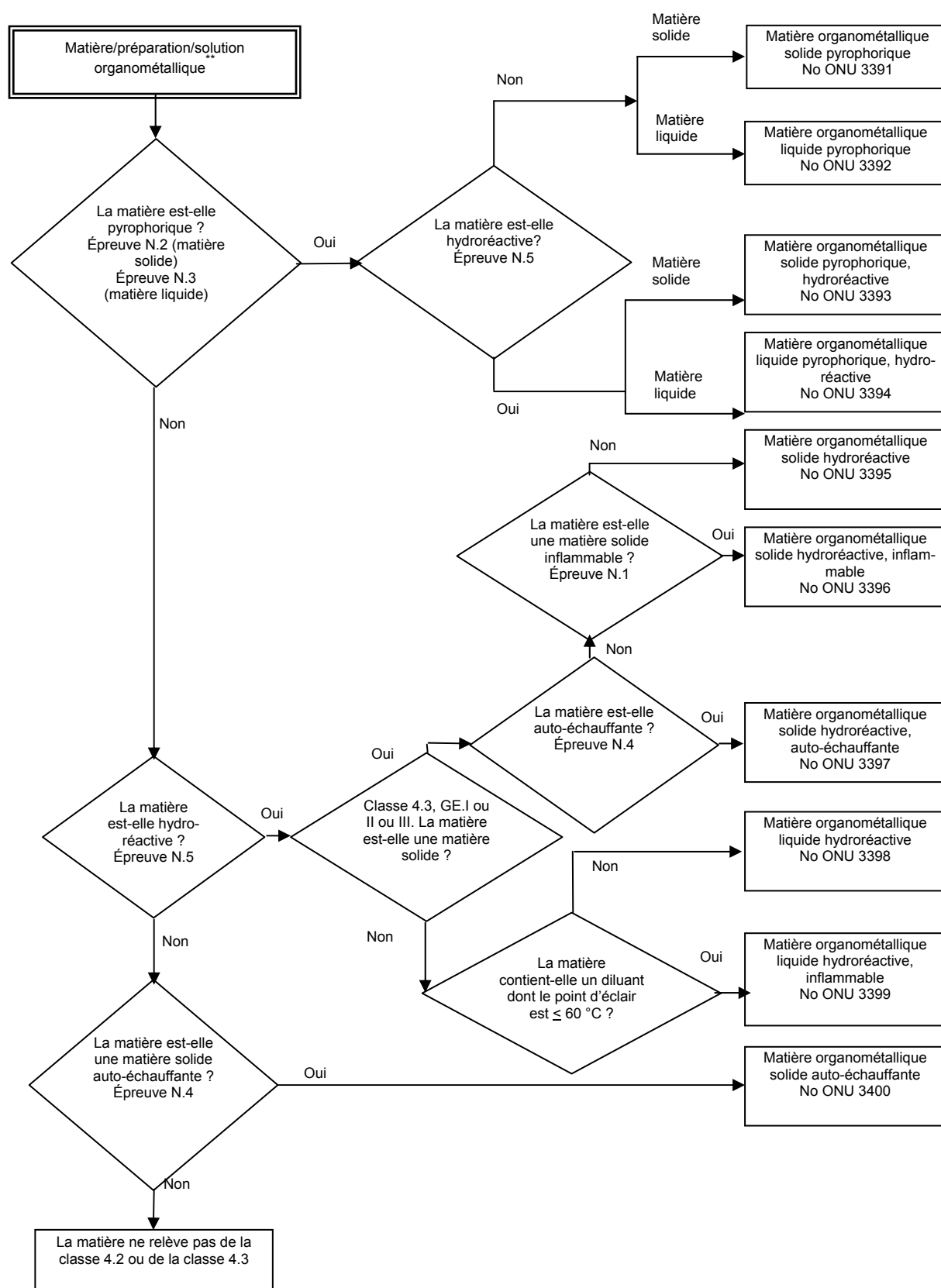
### 2.3.5

#### Classification des matières organométalliques dans les classes 4.2 et 4.3

En fonction de leurs propriétés telles que déterminées selon les épreuves N.1 à N.5 du *Manuel d'épreuves et de critères*, Partie II, section 33, les matières organométalliques peuvent être classées dans les classes 4.2 ou 4.3, selon qu'il convient, conformément au diagramme de décision de la figure 2.3.5.

- NOTA**
1. Les matières organométalliques peuvent être affectées à d'autres classes, comme il convient, en fonction de leurs autres propriétés et du tableau d'ordre de prépondérance des dangers (voir 2.1.3.10).
  2. Les solutions inflammables contenant des composés organométalliques à des concentrations telles qu'elles ne dégagent pas de gaz inflammables en quantités dangereuses au contact de l'eau et ne s'enflamment pas spontanément, sont des matières de la classe 3.

Figure 2.3.5 : Diagramme de décision pour le classement des matières organométalliques dans les classes 4.2 et 4.3\*



\* Les méthodes d'épreuve N.1 à N.5 sont décrites dans le Manuel d'épreuves et de critères, troisième partie, section 33.

\*\* Dans les cas appropriés et si des épreuves se justifient compte tenu des propriétés de réactivité, il conviendrait de déterminer si la matière a des propriétés de la classe 6.1 ou de la classe 8, conformément au tableau de l'ordre de prépondérance des caractéristiques de danger du 2.1.3.10.