



ORGANISATION INTERGOUVERNEMENTALE POUR LES TRANSPORTS INTERNATIONAUX FERROVIAIRES
ZWISCHENSTAATLICHE ORGANISATION FÜR DEN INTERNATIONALEN EISENBAHNVERKEHR
INTERGOVERNMENTAL ORGANISATION FOR INTERNATIONAL CARRIAGE BY RAIL

**Commission d'experts techniques
Fachausschuss für technische Fragen
Committee of Technical Experts**

**CTE8/6.2
Version 1
11.03.2015**

Original: EN

ERLÄUTERNDES DOKUMENT ZU DEN ATMF 2015

Praktische Informationen zur Anwendung von Anhang G zum COTIF

Dieses Dokument beschreibt die den ATMF zugrunde liegenden allgemeinen Prinzipien (Version vom 1. Juli 2015) und gibt eine Zusammenfassung der Aufgaben und Verantwortlichkeiten der an der Umsetzung der ATMF beteiligten Akteure. Mit diesem Dokument soll dem Leser das Verständnis der ATMF erleichtert werden. Dies ist ein erläuterndes Dokument, kein rechtsetzender Text. Der Inhalt des Dokuments ist rein informativ. Im Fall von Widersprüchen, Unvereinbarkeiten oder sonstigen Kohärenzproblemen zwischen diesem Dokument und den ATMF gilt dieses Dokument als fehlerhaft bzw. ungenau.

Allgemeine Grundsätze der ATMF

(Mit Bezug zu Artikel 1)

Das übergeordnete Ziel der ATMF besteht in den Vorschriften für die Zulassung von Fahrzeugen zum internationalen Verkehr. Dem Konzept nach soll jeder Vertragsstaat die Kompetenz haben, internationale Zulassungen für Fahrzeuge zu erteilen, die dann von den anderen Vertragsstaaten anerkannt werden. Damit dieses Prinzip funktionieren kann, ist es wichtig, dass jeder Vertragsstaat die Zulassungsverfahren und -normen korrekt anwendet, so dass alle anderen Vertragsstaaten sich darauf verlassen können, dass ein gemäß ATMF zugelassenes Fahrzeuge anhand derselben Vorschriften und mit derselben Gewissenhaftigkeit auf Übereinstimmung geprüft wurde, unabhängig davon wo es zugelassen wurde.

Das den ATMF zugrunde liegende Prinzip besagt, dass ein Fahrzeug, das alle geltenden Anforderungen erfüllt, in allen die ATMF anwendenden Staaten zum internationalen Betrieb zugelassen ist.

Konzept und Definitionen

(Mit Bezug zu Artikel 2)

Ein Fahrzeug im Sinne der ATMF rollt „mit oder ohne eigenen Antrieb auf eigenen Rädern auf Eisenbahnschienen“. Dies bedeutet, dass auch Wagengruppen (auch Triebzüge genannt) und Lokomotiven in den Anwendungsbereich der ATFM fallen und als Fahrzeuge angesehen werden.

Zur Strukturierung der funktionalen und technischen Anforderungen ist das Eisenbahnsystem entsprechend der ETV GEN-B¹ in Teilsysteme unterteilt. Ein Fahrzeug kann aus einem Teilsystem (Fahrzeuge) oder mehreren Teilsystemen (Fahrzeuge + fahrzeugseitige Zugsteuerung, Zugsicherung und Signalgebung) bestehen. Zur ersten Kategorien gehören z. B. Güter- oder Personenwagen, zur zweiten Kategorie z. B. Lokomotiven oder Wagengruppen. Um für den internationalen Verkehr zugelassen zu werden, muss das Fahrzeug alle anwendbaren technischen Anforderungen erfüllen.

Was die Zulassung zum Betrieb anbelangt, so ist das gesamte Fahrzeug als Einheit Zulassungsgegenstand. Ein Fahrzeug kann aus einem Segment (z. B. Güterwagen, Lokomotive) oder mehreren Segmenten (Wagengruppe) bestehen.

Ein Zug im Sinne der ATMF ist „eine mit einer Traktion versehene Einheit aus einem oder mehreren Eisenbahnfahrzeugen, die für den Betrieb ausgelegt ist“. „Für den Betrieb ausge-

¹ Alle OTIF-Anforderungen, einschließlich ETV, befinden sich hier: <http://www.otif.org/technik/geltende-vorschriften.html>

legt“ bedeutet, dass die Fahrzeuge, aus denen der Zug besteht, sich in betriebsbereitem Zustand befinden und dass ein Eisenbahnunternehmen die korrekte und sichere Zugbildung und Vorbereitung, einschließlich Prüfungen vor der Abfahrt, sichergestellt hat. Des Weiteren muss es einen Zugführer geben, der über die für den sicheren Betrieb des Zuges nötigen Informationen verfügt, und eine festgelegte Strecke für den Zug usw.

Ein Zug ist eine betriebsfähige Zusammenstellung aus einem oder mehreren Fahrzeugen, einem Zugführer und einer Strecke, die von einem Eisenbahnunternehmen betrieben (für den Betrieb vorbereitet) wird.

Um in einem oder mehreren Mitgliedstaaten betrieben werden zu können, muss der Zug nicht nur aus in den betreffenden Staaten zugelassenen Fahrzeugen bestehen, sondern das Eisenbahnunternehmen muss auch die anwendbaren betrieblichen und sicherheitsrelevanten Anforderungen erfüllen.

Von den Vertragsstaaten umzusetzende administrative und institutionelle Anforderungen

(Mit Bezug zu Artikel 5)

Die Zulassung zum Betrieb von Fahrzeugen gemäß ATMF ist Aufgabe der nationalen² zuständigen Behörde des betreffenden Vertragsstaates. Bevor die Betriebszulassung erteilt werden kann, muss geprüft werden, ob das Fahrzeug alle geltenden Anforderungen erfüllt. Diese Konformitätsprüfung ist Aufgabe des Prüforgans. Je nach geltendem Recht im betreffenden Staat, kann das Prüforgan³ Teil der zuständigen Behörde sein. Die zuständige Behörde und das Prüforgan müssten dem Generalsekretär der OTIF mitgeteilt werden⁴.

Zur Vermeidung von Interessenkonflikten und um sicherzustellen, dass Zulassungen nur für Fahrzeuge erteilt werden, die alle geltenden Anforderungen erfüllen, muss das Prüforgan unabhängig sein von allen Stellen, die ein Interesse an der Zulassung haben. Dies bedeutet, dass Eisenbahnunternehmen, Infrastrukturbetreiber, Halter, für die Instandhaltung zuständige Stellen oder Hersteller von Eisenbahnfahrzeugen bei der Konformitätsprüfung von Fahrzeugen keine Rolle spielen sollten. Die Mindestanforderungen für das Personal, das die Konformitätsprüfung durchführt, sind in der ETV GEN-E dargelegt.

Jeder die ATMF anwendende Staat hat sicherzustellen, dass er über eine zuständige Stelle verfügt, welche der OTIF mitgeteilt ist, und dass sich das an der Konformitätsprüfung beteiligte Personal nicht in einem Interessenkonflikt befindet und die geltenden Anforderungen erfüllt.

Wenn eine zuständige Behörde oder ein Prüforgan die Bedingungen betreffend Qualifikation und Unabhängigkeit gemäß Artikel 5 § 3 und gemäß ETV GEN-E nicht erfüllt, darf sie/es keine Zulassung zum internationalen Verkehr erteilen.

² Artikel 5 ATMF sieht auch die Möglichkeit einer internationalen zuständigen Behörde vor, bislang existiert aber noch kein solches Organ.

³ In den EU-Mitgliedstaaten wird die Rolle des Prüforgans von den benannten Stellen ausgefüllt, diese sind von den zuständigen Behörden, die in der EU nationale Sicherheitsbehörden heißen, unabhängig.

⁴ Eine Liste der der OTIF mitgeteilten zuständigen Behörden, Einrichtungen und Stellen findet sich hier:
<http://www.otif.org/technik/zustaendige-behoerden-der-mitgliedstaaten.html>

In Mitgliedstaaten der OTIF, die auch Mitglied der Europäischen Union sind, wird die Rolle des Prüforgans von den benannten Stellen⁵ wahrgenommen. Einige Nicht-EU-Staaten verwenden auch dieses Modell, z. B. die Schweiz. In Übereinstimmung mit Abschnitt 1.3.2 der ETV GEN-D sind die benannten Stellen auch im COTIF anerkannt. Demzufolge kann die zuständige Behörde eines Nicht-EU-Mitgliedstaates beschließen, (einige oder alle) ETV-Konformitätsprüfungen an benannte Stellen abzutreten. Der Vorteil dieses Vorgehens ist, dass so wo immer nötig spezifisches Wissen von den benannten Stellen erworben werden kann.

Fahrzeuganforderungen – von grundlegenden Anforderungen zu Normen

(Mit Bezug zu den Artikeln 7, 14, 19)

Die hochrangigen Anforderungen, die alle Teilsysteme, wie Fahrzeuge, erfüllen müssen, um für den internationalen Verkehr tauglich zu sein, sind die grundlegenden Anforderungen aus ETV GEN-A. Da diese grundlegenden Anforderungen zu abstrakt sind, um für eine harmonisierte Konformitätsbewertung verwendet werden zu können, beinhalten die übrigen ETV basierend auf diesen grundlegenden Anforderungen detailliertere Bestimmungen. Die ETV legen auch fest, wie die Konformität mit den Anforderungen zu prüfen ist. Alle technischen Anforderungen der ETV basieren auf den grundlegenden Anforderungen.

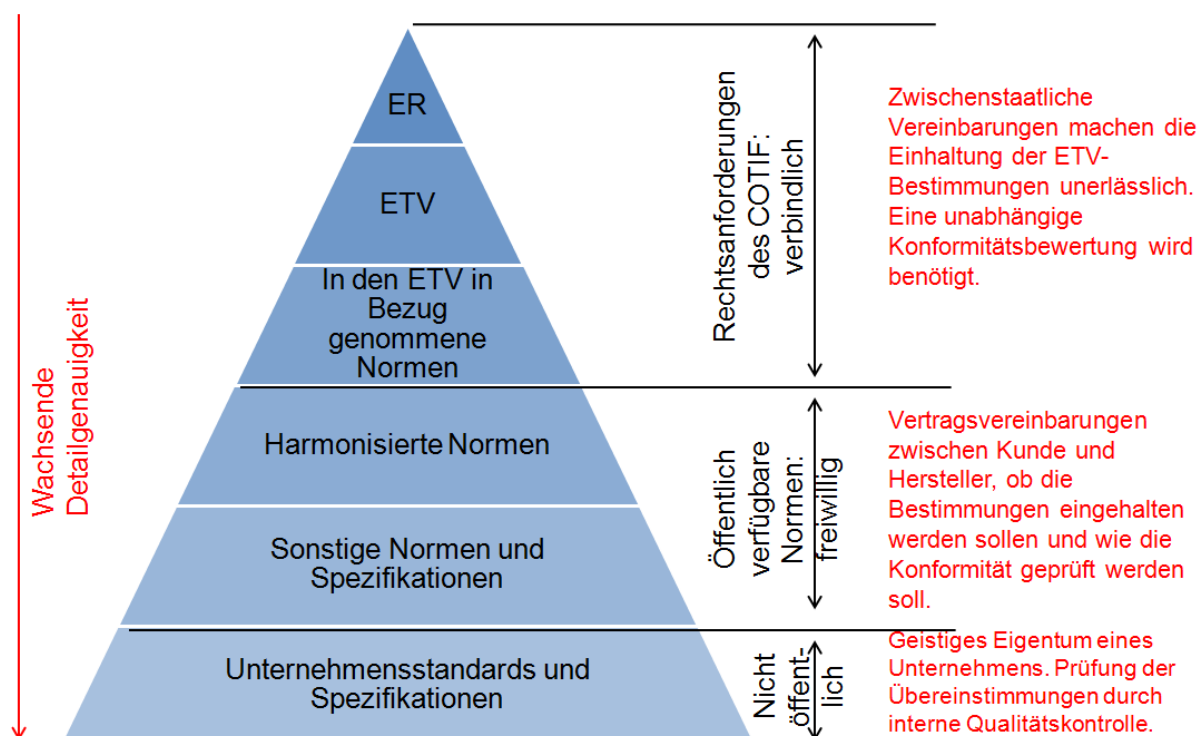


Abbildung 1: Anforderungspyramide

Auch wenn die ETV nicht alle möglichen Bauweisen und Fahrzeugkomponenten von A bis Z vollständig abdecken, sind doch alle für die Interoperabilität im internationalen Verkehr nötigen Anforderungen von den ETV vollumfänglich abgedeckt. Das Basiskonzept der ETV besteht darin, alle für die Kompatibilität zwischen Netz und Fahrzeug relevanten Parameter in einer technisch angemessenen Weise (im Gegensatz zu einer funktional angemessenen Weise)

⁵ Eine Liste der benannten Stellen findet sich hier:

http://ec.europa.eu/enterprise/newapproach/nando/index.cfm?fuseaction=directive.notifiedbody&dir_id=30

zu definieren. Als Beispiel für einen solchen Parameter sei hier das Radprofil genannt, dessen Abmessungen exakt beschrieben werden. Parameter ohne direkten Einfluss auf die Netzkompatibilität werden als funktionale Parameter (oder Leistungsparameter) spezifiziert, wodurch möglicherweise verschiedene technische Lösungen die funktionalen ETV-Anforderungen erfüllen. Die funktionalen Anforderungen für Fahrgasttüren beispielsweise können durch verschiedene technische Lösungen erfüllt werden und z. B. entweder auf einem pneumatischen oder einem elektrischen System basieren. Dieses Prinzip lässt der Eisenbahnindustrie Raum für Innovation wie für freiwillige Standardisierung. Parameter, die nicht als notwendig für die Interoperabilität im internationalen Verkehr angesehen werden, sind von den ETV-Anforderungen überhaupt nicht abgedeckt. Ein Fahrzeug kann z. B. einen Kompressor an Bord haben, aber die ETV beinhalten keine Anforderungen für Luftkompressoren. Gleichermaßen kann ein Güterwagen mit einem Kühlungssystem zur Kühlung der Ladung ausgestattet sein, wofür es aber keine ETV-Anforderungen gibt.

Daraus ergibt sich, dass die ETV keine vollständigen Konstruktionspezifikationen sind. Folglich wird man verschiedene Komponenten an einem Fahrzeug finden, für die es keine spezifischen ETV-Anforderungen gibt. Grundsätzlich gilt, dass alle Funktionen, Teile und Komponenten, auch wenn sie in den ETV nicht näher spezifiziert werden, die grundlegenden Anforderungen erfüllen müssen, und sobald es eine ETV-Anforderung zu einer Funktion, einem Teil oder eine Komponente gibt, diese zwingend eingehalten werden muss.

ETV sind keine vollständigen Bauanleitungen für den Bau von Eisenbahnfahrzeugen, sie decken jedoch alle für die Interoperabilität im internationalen Verkehr nötigen Parameter vollständig ab.

Güterwagen, die zur Beförderung gefährlicher Güter verwendet werden sollen, sollten zusätzliche zu den ETV auch die entsprechenden Fahrzeuganforderungen des RID (Anhang C zum COTIF) erfüllen.

Teilsysteme, die nicht von einer ETV abgedeckt sind oder offene Punkte in den ETV sollten gemäß Artikel 12 APTU Gegenstand nationaler technischer Anforderungen sein. Zum gegenwärtigen Zeitpunkt ist das einzige nicht von einer ETV abgedeckte Teilsystem das Teilsystem Zugsteuerung, Zugsicherung und Signalgebung (CCS), was bedeutet, dass Fahrzeuge mit fahrzeugseitigem CCS gemäß den nationalen Anforderungen jedes Vertragsstaates überprüft werden sollten. Offene Punkte **ohne** Bezug zur technischen Kompatibilität mit dem Netz müssen nur anlässlich der Erstzulassung geprüft werden und sollten dann von allen anderen zulassenden Staaten anerkannt werden.

Neue ETV-Anforderungen entfalten für bestehende Fahrzeuge keine rückwirkende Gültigkeit, mit Ausnahme der Vorschriften betreffend die Fahrzeugkennzeichnung, die Instandhaltung und ggf. das RID. Dies ist geregelt in Artikel 19 § 5 ATMF. Gemäß diesem Absatz und nur aus wohl begründetem Anlass, kann der Fachausschuss für technische Fragen die Gültigkeit neuer ETV-Anforderungen für bestehende Fahrzeuge beschließen. Einzelne Vertragsstaaten oder Behörden sollten nachdem ein Fahrzeug zum Betrieb zugelassen wurde, keine neuen Vorschriften mehr erlassen.

Verfahren für die Konformitätsbewertung und Zulassung zum internationalen Verkehr für neue Fahrzeuge

(Mit Bezug zu den Artikeln 4, 6, 10, 11 und 12)

Um zum internationalen Betrieb zugelassen zu werden, muss ein Fahrzeug alle ETV und grundlegenden Anforderungen erfüllen. Das Verfahren für die Betriebszulassung kann in zwei Schritte oder Phasen unterteilt werden: die Prüfung und die Zulassung. Die Prüfungsphase erstreckt sich über einen gewissen Zeitraum, wogegen die Zulassung selbst mit der Ausstellung des Betriebszertifikates wirksam wird.

Die Stelle, die ein Betriebszertifikat anfordert, wird als Antragsteller bezeichnet. Die Funktion des Antragstellers kann beispielsweise von einem Eisenbahnunternehmen, welches das Fahrzeug in Auftrag gibt, vom Hersteller, vom künftigen Fahrzeughalter usw. wahrgenommen werden. Logischerweise sollte die Stelle, die laut Vertrag verpflichtet ist, eine Zulassung zu bekommen, als Antragsteller fungieren, dies ist jedoch nicht zwingend vorgeschrieben.

Die Übereinstimmung mit der ETV wird vom Prüforgan entsprechend den Bewertungsmodulen aus der ETV GEN-D geprüft. Welche(s) Modul(e) verwendet wird, hängt hauptsächlich davon ab, was von der entsprechenden strukturellen ETV⁶ zugelassen wird. Die Prüfarbeit beginnt bereits während der Entwurfsphase eines Projektes und dauert bis zur Fertigstellung der letzten Produktionseinheit. Das Prüforgan sollte daher von Beginn eines Projektes an bereits involviert sein. Die Ergebnisse der Prüfungen sollten in allen anderen Vertragsstaaten für künftige Zulassungen gemäß Artikel 6a ATMF gelten und anerkannt werden.

Wenn mehrere Fahrzeuge desselben Typs zugelassen werden sollen, gilt die Zulassung des ersten Fahrzeugs gleichzeitig als Zulassung des Fahrzeugtyps. Bei allen folgenden Zulassungen von Fahrzeugen desselben Typs reicht der Nachweis, dass das Fahrzeug dem Fahrzeugtyp entspricht.

Das gesamte Fahrzeug mit allen Fahrzeugteilen sollte die grundlegenden Anforderungen erfüllen; dies betrifft auch die Teile, die nicht von den ETV abgedeckt sind. Die Übereinstimmung muss vom Hersteller sichergestellt werden und ist von der zuständigen Behörde, die gemäß COTIF und den im betreffenden Staat geltenden Vorschriften das erste Betriebszertifikat ausstellt⁷, zu bestätigen. Das Zertifikat sollte in dem auf der Website der OTIF verfügbaren Einheitsformat ausgestellt werden.

Die zuständige Behörde händigt dem Antragsteller das Betriebszertifikat aus (Artikel 11 § 7). Bevor die Betriebszulassung erteilt werden kann, muss der Antragsteller ein technisches Dossier zusammenstellen. „Technisches Dossier“ bezeichnet die Fahrzeugdokumentation mit allen technischen Fahrzeugeigenschaften. Das technische Dossier erfüllt die Funktion eines Anwenderhandbuchs. Der Inhalt des technischen Dossiers ist in ETV GEN-C beschrieben. Das technische Dossier wird dem Betriebszertifikat als Anhang beigefügt und vom Fahrzeughalter während der gesamten Nutzungsdauer des Fahrzeugs aufbewahrt.

⁶ Die „strukturellen ETV“ für Fahrzeuge sind die LOC&PAS, PRM, Lärm und WAG.

⁷ In der EU wird dies durch die EG-Erklärung bestätigt, in der der Antragsteller eigenverantwortlich erklärt, dass alle grundlegenden Anforderungen erfüllt sind.

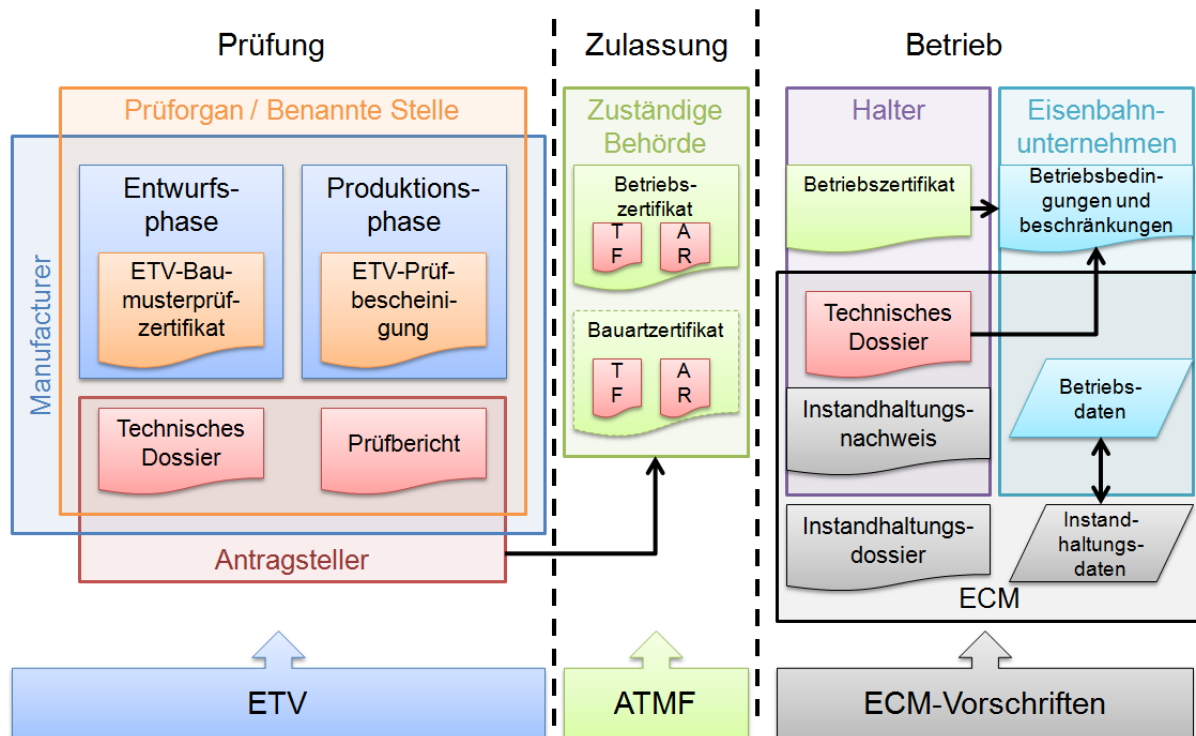


Abbildung 2: Prüfung, Zulassung und Betrieb

Für spätere Zulassungen von Fahrzeugen, die alle Anforderungen der ETV erfüllen, beschränken sich die Konformitätsprüfungen in anderen Staaten auf:

- Teilsysteme, die (noch) nicht von einer ETV abgedeckt sind. Aktuell sind die fahrerseitigen Komponenten des Teilsystems Zugsteuerung, Zugsicherung und Signalgebung das einzige Fahrzeug-Teilsystem, das nicht von einer ETV abgedeckt ist.
- Sonderfälle, die die technische Kompatibilität mit dem Netz des betroffenen Staates gefährden.
- Offene Punkte in der ETV betreffend die Kompatibilität mit der Infrastruktur.
- Fahrzeugelemente, die infolge einer Abweichung gemäß ATMF-Anlage B von der ETV abweichen.
- Nationale technische Anforderungen, die gemäß Artikel 12 APTU notifiziert und in Kraft sind.

Grundsätzlich wird die Zulassung für einen unbestimmten Zeitraum erteilt, also für die gesamte Nutzungsdauer des Fahrzeugs. Änderungen an den Vorschriften sollten daher i. d. R. keine Auswirkungen auf das Betriebszertifikat bestehender Fahrzeuge haben. In Übereinstimmung mit Artikel 19 § 5 kann der Fachausschuss für technische Fragen jedoch beschließen, dass gewisse Vorschriften aus Gründen der Sicherheit oder der Interoperabilität innerhalb einer bestimmten Frist eingehalten werden müssen. In Übereinstimmung mit Artikel 16 § 4 kann der CTE die Vertragsstaaten ebenfalls auffordern, das Betriebszertifikat einzelner Fahrzeugtypen infolge von Unfällen oder Zwischenfällen ruhen zu lassen.

Fahrzeuge, die nicht alle geltenden ETV-Anforderungen erfüllen, können nicht zum internationalen Verkehr zugelassen werden. Diese Fahrzeuge können jedoch gemäß Artikel 6 § 4 nacheinander von zwei oder mehreren Staaten zum Betrieb zugelassen werden, so dass sie zwischen diesen Staaten verkehren können.

Bestehende Fahrzeuge im internationalen Verkehr

(Mit Bezug zu Artikel 19)

Viele im internationalen Verkehr betriebene bestehende Fahrzeuge wurden nicht gemäß den in den ATMF beschriebenen Verfahren zugelassen. Viele dieser Fahrzeuge wurden entsprechend den zwischen Eisenbahnunternehmen beschlossenen und im RIC für Personenwagen und RIV für Güterwagen enthaltenen Abkommen „homologiert“ und zum Betrieb zugelassen. Bei Zulassungen vor 2011 bleiben die Vorschriften der ATMF ohne Auswirkungen auf die Zulassung dieser RIC- und RIV-Fahrzeuge. Dennoch müssen diese bestehenden Fahrzeuge entsprechend den ETV- und ECM-Vorschriften gekennzeichnet und instand gehalten werden.

Ständige Einhaltung der Vorschriften und Instandhaltung der Fahrzeuge während der Nutzung

(Mit Bezug zu den Artikeln 7, 11, 15, 19)

Fahrzeuge müssen alle zum Zeitpunkt der Zulassung geltenden Anforderungen der ETV erfüllen. Die zum Zeitpunkt der Erstzulassung des Fahrzeugs geltenden ETV sind über die gesamte Nutzungsdauer des Fahrzeugs permanent einzuhalten. Die Aufgaben und Pflichten des Halters, des Eisenbahnunternehmens und der für die Instandhaltung zuständigen Stelle (ECM) zur Sicherstellung der ETV-Konformität und korrekten Verwendung des Fahrzeugs sind klar definiert. Bei einigen Fahrzeugen, wie beispielsweise gewissen Reisezügen, werden die Funktionen des Halters, der ECM und des Eisenbahnunternehmens alle von demselben Unternehmen wahrgenommen. Andere Fahrzeuge wiederum, z. B. gewisse Güterwagen, können von verschiedenen Eisenbahnunternehmen verwendet werden. Diese Unterschiede haben keine Auswirkungen auf die grundlegenden Pflichten der einzelnen Akteure (Halter, Eisenbahnunternehmen und ECM).

Bevor ein Fahrzeug zum Betrieb zugelassen oder verwendet wird, muss ihm vom Halter eine ECM zugeteilt sein. ECM für Güterwagen sind in Übereinstimmung mit ATMF-Anlage A zu zertifizieren. Die ECM hat über ihr Instandhaltungssystem dafür zu sorgen, dass sich das Fahrzeug in einem sicheren Betriebszustand befindet. Sie hat entweder direkt oder über den Halter sicherzustellen, dass dem Eisenbahnunternehmen verlässliche Instandhaltungsinformationen und Betriebsbeschränkungen zur Verfügung gestellt werden.

Das Betriebszertifikat, welches den Zulassungsnachweis darstellt, wird vom Halter aufbewahrt. Dem Betriebszertifikat wird ein technisches Dossier angehängt, das die Funktion eines „Anwenderhandbuchs“ für das Fahrzeug erfüllt. Der verbindlich vorgeschriebene Inhalt des technischen Dokuments ist in der ETV GEN-C vorgegeben und umfasst die Nutzungsbedingungen und -beschränkungen sowie die Anweisungen bezüglich Wartung, permanente oder Routineüberwachung, Anpassung und Instandhaltung. Der Halter ist verpflichtet, der ECM und dem Eisenbahnunternehmen alle relevanten Informationen zur Nutzung und Instandhaltung des Fahrzeugs zur Verfügung zu stellen.

Zugbildung, betriebliche Pflichten und Datenaustausch

(Mit Bezug zu den Artikeln 3a, 9 und 15a)

Eisenbahnfahrzeuge werden in Form von Zügen betrieben. Ein Zug kann aus einem oder mehreren Fahrzeugen bestehen und das Eisenbahnunternehmen⁸ hat sicherzustellen, dass alle Fahrzeuge des Zuges innerhalb ihrer Nutzungsbedingungen und -beschränkungen genutzt und etwaige Betriebsbeschränkungen berücksichtigt werden.

Ein Eisenbahnunternehmen darf ein Fahrzeug nur nutzen, wenn ihm eine ECM zugeteilt ist. Es kann der ECM die für den Betrieb des Fahrzeugs relevanten Informationen, einschließlich Kilometerstand und Unfälle/Zwischenfälle, entweder direkt oder über den Halter zukommen lassen.

Eisenbahnunternehmen haben sicherzustellen, dass allen Fahrzeugen ihres Zuges eine ECM zugeteilt ist.

Die ATMF beinhalten keine Vorschriften über die Zertifizierung von Eisenbahnunternehmen. Ob ein Eisenbahnunternehmen zum Betrieb in einem bestimmten Staat berechtigt ist oder nicht, hängt von der geltenden Gesetzgebung des betreffenden Staates ab. Auch die Betriebsvorschriften für den Betrieb von Zügen werden in den ATMF nicht harmonisiert.

Artikel 15a ATMF legt die Mindestanforderungen für den sicheren Betrieb von Zügen fest. Gemäß Artikel 15a ATMF sind die Eisenbahnunternehmen für die sichere und korrekte Zugbildung und Vorbereitung verantwortlich. Anhang I der ETV Güterwagen und Anlage K der ETV Lokomotiven und Personenwagen beinhalten Vorschriften für den sicheren Betrieb von Fahrzeugen.

Die betriebsbezogenen Pflichten aus Artikel 15a ATMF sind mit den EU-Vorschriften kompatibel, decken aber nur einen Teil der EU-Vorschriften zur Eisenbahnsicherheit ab.

Insofern das COTIF Betriebsvorschriften umfasst, die äquivalent zu den EU-Vorschriften sind, wie beispielsweise die in den ETV enthaltenen Betriebsvorschriften, sollten außerhalb der EU in Übereinstimmung mit diesen COTIF-Vorschriften stattfindende betriebliche Aktivitäten auch in der EU anerkannt werden. Dies könnte beispielsweise für die Tätigkeiten der ECM gelten, oder für vom EVU durchgeführte Arbeiten zur Vorbereitung des Zuges und Tests vor der Abfahrt.

Folgende drei Punkte beschreiben die Interaktion zwischen COTIF- und EU-Vorschriften:

1. Für den Verkehr zwischen EU-Mitgliedstaaten, gelten vorrangig EU-Vorschriften.
2. Für den Verkehr zwischen EU- und Nicht-EU-Vertragsstaaten gelten:
 - i. für den auf dem Staatsgebiet von EU-Mitgliedstaaten stattfindenden Teil der Beförderung EU-Vorschriften, insoweit keine äquivalenten COTIF-Vorschriften bestehen, die den betroffenen Gegenstand regeln;

⁸ Je nach den im entsprechenden Staat geltenden Regeln können auch andere Einrichtungen als Eisenbahnunternehmen zum Betrieb von Zügen berechtigt sein, z. B. Infrastrukturbetreiber zu Instandhaltungszwecken der Infrastruktur oder Testeinrichtungen zum Test neuer Fahrzeuge. In diesen Fällen haben diese Einrichtungen dieselben Pflichten wie Eisenbahnunternehmen.

- ii. für den außerhalb des Staatsgebiets von EU-Mitgliedstaaten stattfindenden Teil der Beförderung die COTIF-Vorschriften. Die COTIF-Vorschriften sollten durch nationale Vorschriften ergänzt werden, insofern keine COTIF-Vorschrift den betreffenden Gegenstand regelt.
3. Für den Verkehr zwischen zwei oder mehr Nicht-EU-Vertragsstaaten gelten die Vorschriften des COTIF. Die COTIF-Vorschriften können durch nationale Vorschriften ergänzt werden, insofern keine COTIF-Vorschrift den betreffenden Gegenstand regelt.

Internationale Abkommen

(Mit Bezug zu den Artikeln 3a, 6, 6a und 6b)

Die Grundlage für die Zulassung von Fahrzeugen zum internationalen Verkehr in den ATMF ist die Äquivalenz zwischen den technischen Anforderungen der EU aus den TSI und denen der OTIF aus den ETV. Wenn diese Regelwerke vollständig und äquivalent sind und keine offenen Punkte enthalten, dann gilt ein Fahrzeug, das alle TSI-Anforderungen erfüllt und in der EU eine Inbetriebnahmegenehmigung erhalten hat, auch außerhalb der EU als zugelassen und umgekehrt. Dieses Prinzip wird in folgendem Schaubild verdeutlicht.

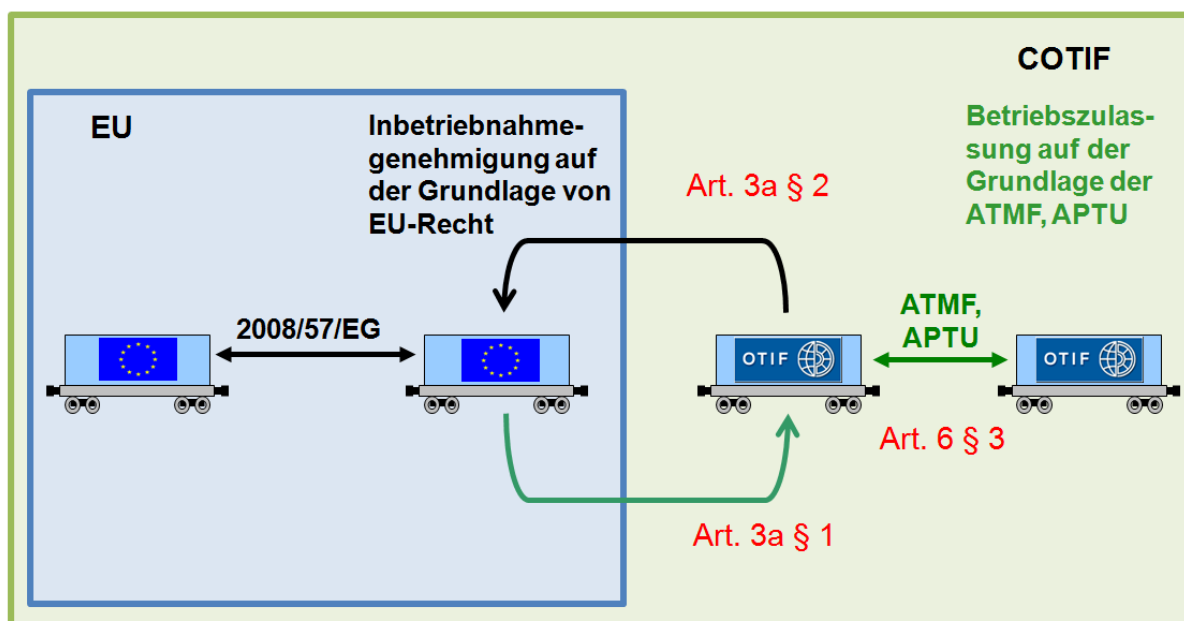


Abbildung 3: Interaktion der Fahrzeugzulassungen zwischen EU und COTIF

Die Vereinbarung zum Beitritt der EU zum COTIF und Artikel 3 § 3 ATMF enthalten beide eine Entkoppelungsklausel. Dies bedeutet, dass Staaten, die EU-Recht anwenden⁹, in ihren gegenseitigen Beziehungen EU-Recht anstelle von OTIF-Recht anwenden, es sei denn es besteht keine entsprechende EU-Vorschrift, die den betreffenden Gegenstand regelt.

Es sollte an dieser Stelle auf den grundlegenden Unterschied zwischen den Prinzipien der ATMF und denen des EU-Rechts zur Genehmigung von Fahrzeugen hingewiesen werden. In der EU ist die Einhaltung der Bedingungen für die Genehmigung, einschließlich der TSI-

⁹ Staaten, die EU-Recht anwenden, sind EU-Mitgliedstaaten und Staaten, die aufgrund von bilateralen Abkommen mit der EU EU-Recht anwenden.

Vorschriften, Grundvoraussetzung für die nationale wie internationale Inbetriebnahme. Somit untersagen die EU-Vorschriften *de facto* den Verkauf und die Verwendung neuer Eisenbahnfahrzeuge in der EU, sofern diese den Vorschriften nicht entsprechen. Die Pflicht zur Einhaltung der TSI ist also absolut¹⁰. Im Gegensatz dazu legen die ATMF die Bedingungen für die Berechtigung zur Zulassung zum internationalen Verkehr fest. Die Einhaltung der ETV schafft damit ein Recht. In der Folge kann ein Fahrzeug, das die Anforderungen der ATMF nicht erfüllt, zwar nicht zum internationalen Verkehr zugelassen werden, auf der Grundlage der in einzelnen Staaten geltenden Vorschriften aber sehr wohl national oder zwischen diesen Staaten betrieben werden.

Register

(Mit Bezug zu Artikel 13)

Jeder Vertragsstaat hat gemäß den nationalen Fahrzeugregister (NVR)-Vorschriften der OTIF über ein betriebsbereites NVR zu verfügen. Alle NVR sind mit dem Virtuellen Einstellungsregister (VVR) zu verlinken, welches eine zentrale Suchmaschine darstellt, in der alle NVR verlinkt sind und mittels derer auf die Daten aller verlinkten NVR zugegriffen werden kann.

Jedes Fahrzeug ist in dem NVR des Staates zu registrieren, der die Erstzulassung vorgenommen hat. Fahrzeuge werden anhand ihrer eindeutigen Fahrzeugnummer gemäß der ETV Kennzeichnung registriert und identifiziert. Die NVR verlinken jedes Fahrzeug mit seinem Halter, seiner ECM und seinem Besitzer und liefern Informationen zu seiner Betriebszulassung.

Umgang mit Problemen: Ruhen und Entzug von Zertifikaten

(Mit Bezug zu den Artikeln 10a, 16 § 4, 17 § 3, 18)

Artikel 10a § 2 regelt den Entzug von Betriebszertifikaten. Es handelt sich hierbei um eine rigorose Maßnahme, mit der ein Fahrzeug seine Zulassung zum internationalen Betrieb verliert. Es besteht eine Symmetrie zwischen Artikel 10a § 2b, wonach der Halter Mängel zu beseitigen hat, und Artikel 11 § 8, wonach der Halter das Zertifikat aufbewahrt. Wenn eine Behörde den Entzug eines Zertifikates gemäß Artikel 10a § 2b plant, hat sie somit den Halter zu kontaktieren. Wenn der Entzug des Zertifikates nicht unmittelbar erfolgt, kann der Halter je nach Art des Konformitätsproblems angewiesen werden, die Mängel zu beseitigen, um so den Entzug des Zertifikates zu verhindern. Das Betriebszertifikat kann ausschließlich von der zuständigen Behörde entzogen werden, die es ausgestellt hat. Der Entzug ist im nationalen Fahrzeugregister unter Eintragungspunkt 10 zu dokumentieren.

Artikel 10a § 4 regelt das Ruhen von Betriebszertifikaten. Das Ruhen ist eine vorübergehende Maßnahme, während der das Fahrzeug nicht im internationalen Verkehr betrieben werden darf. Die zuständigen Behörden sind verpflichtet, ein Zertifikat ruhen zu lassen, wenn einer der in Artikel 10a § 4 aufgelisteten Gründe eingetreten ist, unabhängig davon, ob sie selbst oder die zuständige Behörde eines anderen Vertragsstaates das Zertifikat ausgestellt haben. Das Ruhen des Zertifikates ist im nationalen Fahrzeugregister unter Eintragungspunkt 13.3 zu dokumentieren. Die nicht vorschriftsmäßige Instandhaltung durch die ECM könnte ein Grund für das Ruhen eines Zertifikates sein. Wenn das Problem von der ECM verursacht wurde, kann der Halter die Mängel beheben, indem er die Leistung der ECM verbessert oder die

¹⁰ Mit Ausnahme spezifischer Vorschriften, wie Abweichungen, Durchführungsbestimmungen usw.

ECM wechselt. Dies steht im Einklang mit Artikel 15 § 1, wonach der Halter die ECM bestimmt. Sobald der Grund für das Ruhen beseitigt ist, erlangt das Zertifikat seine Gültigkeit zurück.

Ein Betriebszertifikat kann nur von der zuständigen Behörde entzogen werden, die es ausgestellt hat.

Das Ruhen des Zertifikates kann jedoch auch von jeder anderen zuständigen Behörde beschlossen werden.

Der CTE kann Vertragsstaaten gemäß Artikel 16 § 4 anweisen, Betriebszertifikate bestimmter Fahrzeugtypen infolge von Unfällen oder Zwischenfällen ruhen zu lassen.

Gemäß Artikel 6 § 8 ist der CTE berechtigt, die Vertragsstaaten anzuweisen, Betriebszertifikate, die nicht vorschriftsmäßig ausgestellt wurden, ruhen zu lassen oder zu entziehen.

Die rechtlichen Konsequenzen einer Nichteinhaltung der Vorschriften sollten von dem Staat festgelegt werden, der die Erstzulassung des Fahrzeugs vorgenommen hat.

Umgang mit Problemen: Stilllegung und Zurückweisung von Fahrzeugen

(Mit Bezug zu Artikel 17)

Artikel 17 § 1 ATMF beinhaltet den Grundsatz, dass zum Betrieb zugelassene Fahrzeuge unabhängig von ihrem Ursprung weder von Eisenbahnunternehmen, noch von Infrastrukturbetreibern oder Behörden am Betrieb gehindert werden dürfen.

Dies bedeutet nicht, dass jedes Eisenbahnverkehrsunternehmen in der Lage sein muss, jeden Fahrzeugtyp verwenden zu können. Ein zugelassenes und mit dem betrieblichen Umfeld oder der Fahrzeugflotte eines Eisenbahnverkehrsunternehmens inkompatibles Fahrzeug wird nicht am Verkehr gehindert, da es aber die technischen bzw. betrieblichen Erfordernisse für dieses Eisenbahnverkehrsunternehmen nicht erfüllt, ist das Eisenbahnverkehrsunternehmen schlicht nicht in der Lage, es zu betreiben. Dies bedeutet, dass ein Eisenbahnverkehrsunternehmen entscheiden kann, unter den oben gegebenen Bedingungen und unter Berücksichtigung seiner Pflichten aus Artikel 15a nicht in der Lage zu sein, einen bestimmten Wagentyp, der ordnungsgemäß zum Betrieb zugelassen/genehmigt wurde, zu betreiben.

Wenn eine zuständige Behörde den Verdacht hat, dass ein Fahrzeug die geltenden technischen Anforderungen nicht erfüllt, ist sie berechtigt, das Fahrzeug zwecks Prüfung stillzulegen. Die Prüfung sollte so schnell wie möglich und in jedem Fall innerhalb von 24 Stunden durchgeführt werden. Wird die Nichtübereinstimmung festgestellt, führt dies zum Ruhen des Betriebszertifikates gemäß Artikel 10a.

Umgang mit Problemen: Prüforgane oder zuständige Behörden, die die Qualifikations- und Unabhängigkeitskriterien nicht erfüllen

(Mit Bezug zu den Artikeln 5 § 7 und 17 § 3)

Wenn ein Vertragsstaat den Verdacht hat, dass ein Prüforgane oder eine zuständige Behörde eines anderen Vertragsstaates die Qualifikations- und Unabhängigkeitskriterien nicht erfüllt, hat er den Fachausschuss für technische Fragen (CTE) darüber zu unterrichten. Der CTE hat

den betreffenden Vertragsstaat innerhalb von vier Monaten über die notwendigen Änderungen zu informieren, die am Prüforgang oder an der zuständigen Behörde vorzunehmen sind, damit sie ihren Status behalten können. Der CTE kann die Vertragsstaaten anweisen, auf den Arbeiten des betreffenden Prüforgang oder der betreffenden zuständigen Behörde ausgestellte Zertifikate ruhen zu lassen oder zu entziehen. Wenn der betreffende Vertragsstaat diesen Anweisungen nicht Folge leistet, können andere Vertragsstaaten das betreffende Fahrzeug gemäß Artikel 17 § 3 stilllegen.
