

 <b>OTIF</b>	Prescription technique uniforme <b>ACCESSIBILITÉ POUR LES PERSONNES HANDICAPÉES          ET LES PERSONNES À MOBILITÉ RÉDUITE</b>			PTU PRM Page 1 sur 98
	Statut : <b>Proposition</b>	Version : 05	Réf. : A 94-05/1.2014	Original : EN

### Historique des modifications

v01	Document préparé pour le WG TECH 22 (Bonn, 5.2.2014)
v02	Version soumise au WG TECH 22, tenant compte du projet de STI PMR soumis au RISC 69 (document 08/57-ST27 publié sur CIRCABC le 10.12.2013, version 2)
v03	Version incluant les résultats du WG 22. Mise à jour du champ d'application et des dispositions d'application en harmonie avec la PTU LOC&PAS
v04	Correction de l'anglais. Traitement des commentaires de l'ERA du 28 février 2014.
v05	Cas spécifiques de la Suisse, ajoutés en réponse au document A 94-03/501.2014 de l'OTIF (courrier officiel de l'Office fédéral des transports – OFT, daté du 24.3.2014) Corrections linguistiques

 <b>OTIF</b>	Prescription technique uniforme <b>ACCESSIBILITÉ POUR LES PERSONNES HANDICAPÉES          ET LES PERSONNES À MOBILITÉ RÉDUITE</b>			PTU PRM Page 2 sur 98
	Statut : <b>Proposition</b>	Version : 05	Réf. : A 94-05/1.2014	Original : EN

Règles uniformes APTU (Appendice F à la COTIF 1999)

**Prescription technique uniforme (PTU) applicable  
à l'accessibilité du système ferroviaire**

**POUR LES PERSONNES HANDICAPÉES ET LES PERSONNES  
À MOBILITÉ RÉDUITE**

Cette réglementation a été développée en accord avec les dispositions des APTU, en particulier de l'article 8, dans la version amendée par le Comité de révision de l'OTIF en 2009 et entrée en vigueur le 1<sup>er</sup> décembre 2010. Pour des précisions concernant les termes et définitions, reportez-vous à l'article 2 APTU (Appendice F) et à l'article 2 ATMF (Appendice G), appendices à la Convention COTIF dans sa version de 1999 et applicable depuis le 1<sup>er</sup> décembre 2010. Les notes de bas de page (qui ne font pas partie de la réglementation) comportent des explications ainsi que des références à d'autres règlements.

*Note explicative :*

*Les textes de la présente PTU qui occupent toute la largeur de la page sont identiques aux textes correspondants de la réglementation de l'Union européenne. Les textes sur deux colonnes diffèrent. La colonne de gauche contient la réglementation PTU, la colonne de droite, le texte de la réglementation correspondante de l'UE. Le texte dans la colonne de droite n'a qu'un caractère informatif et ne fait pas partie de la réglementation de l'OTIF. Les textes de la colonne de droite qui ne sont pas repris de la STI PMR mais d'une autre réglementation de l'OTIF sont en italique.*

 <b>OTIF</b>	Prescription technique uniforme <b>ACCESSIBILITÉ POUR LES PERSONNES HANDICAPÉES          ET LES PERSONNES À MOBILITÉ RÉDUITE</b>			PTU PRM Page 3 sur 98
	Statut : <b>Proposition</b>	Version : 05	Réf. : A 94-05/1.2014	Original : EN

## 0. ÉQUIVALENCE ET DISPOSITIONS TRANSITOIRES

Le point 2.1 « Infrastructures » (INF) de la PTU GEN-A<sup>1</sup> stipule que la COTIF n'inclut l'infrastructure qu'en ce qui concerne les interfaces avec les véhicules et autres matériels ferroviaires mobiles. Les interfaces entre le sous-système « Matériel roulant » et le sous-système « Infrastructure » couvertes par la présente PTU se limitent à l'espace entre le quai et l'entrée du véhicule. L'application des paramètres relatifs aux véhicules de la présente PTU est obligatoire pour les admissions en vertu des ATMF des véhicules concernés par la présente PTU. L'application des paramètres relatifs à l'infrastructure, en particulier ceux pour les quais et les gares, est volontaire.

## 1. INTRODUCTION

La présente

Prescription technique uniforme (PTU)

spécification technique d'interopérabilité (STI)

a pour objectif d'améliorer l'accessibilité du transport ferroviaire pour les personnes handicapées et les personnes à mobilité réduite.

### 1.1. DOMAINE D'APPLICATION TECHNIQUE

La présente PTU s'applique au sous-système « Matériel roulant » tel que défini au point 2 de la PTU GEN-B<sup>2</sup> et au point 2.1 de la présente PTU. Son application est recommandée pour le sous-système « Infrastructure », en particulier aux gares ferroviaires. La présente PTU couvre tous les aspects de ces sous-systèmes qui concernent l'accessibilité pour les personnes handicapées et les

Le champ d'application technique de la présente STI est défini à l'article 2, paragraphe 1, du règlement.

<sup>1</sup> Exigences essentielles – Dispositions générales, PTU, APTU (A 94-01A/1.2011)

<sup>2</sup> Sous-systèmes – Dispositions générales, PTU, APTU (A 94-01B/1.2012)

 <b>OTIF</b>	Prescription technique uniforme <b>ACCESSIBILITÉ POUR LES PERSONNES HANDICAPÉES ET LES PERSONNES À MOBILITÉ RÉDUITE</b>			PTU PRM Page 4 sur 98
	Statut : <b>Proposition</b>	Version : 05	Réf. : A 94-05/1.2014	Original : EN
Date : 28.03.2014				

personnes à mobilité réduite.

## 1.2. DOMAINE D'APPLICATION GÉOGRAPHIQUE

Le champ d'application géographique de la présente

PTU comprend toutes les lignes ouvertes ou utilisées en trafic international. | STI est défini à l'article 2 du règlement.

## 2. CHAMP D'APPLICATION DES SOUS-SYSTÈMES ET DÉFINITIONS

### 2.1. CHAMP D'APPLICATION DES SOUS-SYSTÈMES

#### 2.1.1. *Champ d'application lié au sous-système «Infrastructure»*

L'application de la PTU aux gares situées sur des lignes internationales est volontaire, mais recommandée.

La présente STI s'applique à toutes les zones accessibles au public dans les gares qui sont destinées au transport de voyageurs et placées sous le contrôle de l'entreprise ferroviaire, du gestionnaire d'infrastructure ou du gestionnaire des gares. Cela comprend la fourniture d'informations, l'achat d'un billet et sa validation si nécessaire, ainsi que la possibilité d'attendre le train.

#### 2.1.2. *Champ d'application lié au sous-système «Matériel roulant»*

La présente

PTU

STI

s'applique au matériel roulant qui relève du champ d'application de la

PTU LOC&PAS

STI LOC & PAS

et qui est destiné au transport de voyageurs.

La PTU s'applique au nouveau matériel roulant qui est admis à l'exploitation en trafic international après la date d'entrée en vigueur de la présente PTU. Cette possibilité ne préjuge pas du point 7.1.2.

(4)

*La STI s'applique à tous les nouveaux sous-systèmes «Infrastructure» ou «Matériel roulant» du système ferroviaire de l'Union, visés au paragraphe 1, qui sont mis en service après la date de mise en application prévue à l'article 14, en tenant compte des points 7.1.1*

La PTU ne s'applique pas au matériel roulant existant déjà utilisé en trafic

<sup>4</sup> Ces dispositions sont énoncées à l'article 2 du règlement promulguant la STI PMR.

 <b>OTIF</b>	Prescription technique uniforme <b>ACCESSIBILITÉ POUR LES PERSONNES HANDICAPÉES          ET LES PERSONNES À MOBILITÉ RÉDUITE</b>			PTU PRM Page 5 sur 98
	Statut : <b>Proposition</b>	Version : 05	Réf. : A 94-05/1.2014	Original : EN

international.

Toutefois, la STI s'applique au matériel roulant existant lorsqu'il fait l'objet d'un renouvellement ou d'un réaménagement conformément à l'article 10, § 11, des ATMF<sup>3</sup>, en tenant compte de la stratégie de mise en œuvre de la PTU, des plans nationaux de mise en œuvre des États parties et du point 7.2 de la présente PTU.

et 7.1.2 de l'annexe.

*La STI ne s'applique pas à l'infrastructure ni au matériel roulant existants du système ferroviaire de l'Union, visés au paragraphe 1, qui sont déjà en service sur le réseau (ou sur une partie de celui-ci) d'un État membre à la date de mise en application prévue à l'article 14.*

*Toutefois, la STI s'applique à l'infrastructure et au matériel roulant existants du système ferroviaire de l'Union, visés à l'article 2, paragraphe 1, lorsqu'ils font l'objet d'un renouvellement ou d'un réaménagement conformément à l'article 20 de la directive 2008/57/CE, en tenant compte de l'article 10 du présent règlement et du point 7.2 de l'annexe du présent règlement.*

### 2.1.3. *Champ d'application lié au sous-système relatif aux aspects opérationnels*

Les responsabilités pour la composition des trains et l'utilisation en toute sécurité des véhicules sont décrites dans l'appendice K de la PTU LOC&PAS. L'application de la présente PTU à d'autres aspects opérationnels comme décrit au point 4.4 est volontaire.

La présente STI s'applique aux procédures permettant l'exploitation cohérente des sous-systèmes «Infrastructure» et «Matériel roulant» dans le cas où les voyageurs sont des personnes handicapées et des personnes à mobilité réduite.

### 2.1.4. *Champ d'application lié au sous-système «Applications télématiques au service des voyageurs»*

La présente

PTU

STI

s'applique aux systèmes d'information sonore et visuelle des voyageurs qui se trouvent dans les gares et dans

le matériel roulant.

## 2.2. **DÉFINITION DE «PERSONNE HANDICAPÉE ET PERSONNE À MOBILITÉ RÉDUITE»**

On entend par «personne handicapée et personne à mobilité réduite», toute personne présentant une incapacité physique, mentale, intellectuelle ou sensorielle, permanente ou temporaire, dont

<sup>3</sup> Les **ATMF** sont les Règles uniformes concernant l'admission technique de matériel ferroviaire utilisé en trafic international (appendice G à la Convention 1999 dans la version révisée entrée en vigueur au 1<sup>er</sup> décembre 2010).

 <b>OTIF</b>	Prescription technique uniforme <b>ACCESSIBILITÉ POUR LES PERSONNES HANDICAPÉES ET LES PERSONNES À MOBILITÉ RÉDUITE</b>			PTU PRM Page 6 sur 98
	Statut : <b>Proposition</b>	Version : 05	Réf. : A 94-05/1.2014	Original : EN

l'interaction avec divers obstacles peut empêcher sa pleine et effective utilisation des transports sur la base de l'égalité avec les autres usagers, ou dont la mobilité lors de l'usage des transports est réduite en raison de son âge.

Le transport d'objets hors normes (par exemple, bicyclettes et bagages volumineux) ne relève pas du champ d'application de la présente

PTU.

STI.

### 2.3. AUTRES DÉFINITIONS

Définitions relatives au matériel roulant: voir le point 2.2 de la

PTU LOC&PAS.

STI LOC & PAS.

#### **Cheminelements libres d'obstacles**

Un cheminement libre d'obstacles relie au moins deux zones accessibles au public destinées au transport de voyageurs, comme spécifié au point 2.1.1. Il peut être emprunté par toutes les personnes handicapées et les personnes à mobilité réduite. Pour établir ce cheminement, celui-ci peut être divisé pour mieux répondre aux besoins de toutes les personnes handicapées et personnes à mobilité réduite. La combinaison de toutes les parties du cheminement libre d'obstacles représente le cheminement accessible à toutes les personnes handicapées et personnes à mobilité réduite.

#### **Cheminement sans marche**

Un cheminement sans marche est une section d'un cheminement libre d'obstacles qui répond aux besoins des personnes à mobilité réduite. Il est fait en sorte d'éviter les différences de niveau et, si cela n'est pas possible, les niveaux sont reliés par des rampes ou des ascenseurs.

#### **«Panneaux tactiles» et «commandes tactiles»**

Les panneaux et commandes tactiles incluent des pictogrammes en relief, des caractères en relief ou des inscriptions en Braille.

#### **Gestionnaire des gares**

Le gestionnaire des gares est une entité organisationnelle dans un

État partie

État membre

chargée de la gestion de gares ferroviaires et qui peut être le gestionnaire de l'infrastructure.

#### **Informations de sécurité**

Des informations de sécurité sont données aux voyageurs afin qu'ils sachent d'avance comment se comporter en cas d'urgence.

#### **Consignes de sécurité**

Les consignes de sécurité sont les instructions données aux voyageurs lorsqu'une situation d'urgence survient, afin qu'ils comprennent le comportement à adopter.

#### **Accès de plain-pied**

Un accès de plain-pied est un accès entre un quai et la porte d'un matériel roulant pour lequel il peut être démontré que:

 <b>OTIF</b>	Prescription technique uniforme <b>ACCESSIBILITÉ POUR LES PERSONNES HANDICAPÉES          ET LES PERSONNES À MOBILITÉ RÉDUITE</b>			PTU PRM Page 7 sur 98
Statut : <b>Proposition</b>	Version : 05	Réf. : A 94-05/1.2014	Original : EN	Date : 28.03.2014

- le vide entre le seuil de la porte (ou la palette comble-lacune déployée de cette porte) et le quai ne dépasse pas 75 mm horizontalement et 50 mm verticalement et que
- le matériel roulant n'est pas équipé de marche intérieure entre le seuil de la porte et la plateforme.

 <b>OTIF</b>	Prescription technique uniforme <b>ACCESSIBILITÉ POUR LES PERSONNES HANDICAPÉES ET LES PERSONNES À MOBILITÉ RÉDUITE</b>			PTU PRM Page 8 sur 98
	Statut : <b>Proposition</b>	Version : 05	Réf. : A 94-05/1.2014	Original : EN

### 3. EXIGENCES ESSENTIELLES

Les tableaux suivants répertorient les exigences essentielles, telles qu'elles figurent

dans la PTU GEN-A,

à l'annexe III de la directive 2008/57/CE,<sup>5</sup>

qui sont satisfaites par les spécifications définies au chapitre 4 de la présente

PTU

STI

dans le champ d'application de la présente

PTU.

STI.

Les exigences essentielles qui ne sont pas répertoriées dans un tableau sont sans objet dans le cadre de la présente

PTU.

STI.

Infrastructure		Référence de l'exigence essentielle dans la PTU GEN-A / à l'annexe III de la directive 2008/57/CE					
Élément du domaine de la PTU/STI	Point de référence de la présente PTU/annexe	Sécurité	Fiabilité, disponibilité	Santé	Protection de l'environnement	Compatibilité technique	Accessibilité <sup>6</sup>
Places de stationnement pour les personnes handicapées et les personnes à mobilité réduite	4.2.1.1						2.1.2
Chemins libres d'obstacles	4.2.1.2	2.1.1					2.1.2
Portes et entrées	4.2.1.3	1.1.1 2.1.1					2.1.2
Revêtements de sol	4.2.1.4	2.1.1					2.1.2
Signalisation des obstacles transparents	4.2.1.5	2.1.1					2.1.2
Toilettes et espaces à langer	4.2.1.6	1.1.5 2.1.1					2.1.2
Mobilier et structures amovibles	4.2.1.7	2.1.1					2.1.2
Billetterie, bureaux d'information et points d'assistance à la clientèle	4.2.1.8	2.1.1	2.7.3			2.7.1	2.1.2 2.7.5

<sup>5</sup> Directive 2008/57/CE du Parlement européen et du Conseil du 17 juin 2008 relative à l'interopérabilité du système ferroviaire au sein de la Communauté (JO L 191 du 18.7.2008, p. 1).

<sup>6</sup> Exigence essentielle selon la directive 2013/9/UE de la Commission du 11 mars 2013 modifiant l'annexe III de la directive 2008/57/CE (JO L 68 du 12.3.2013, p. 55)



 <b>OTIF</b>	Prescription technique uniforme <b>ACCESSIBILITÉ POUR LES PERSONNES HANDICAPÉES ET LES PERSONNES À MOBILITÉ RÉDUITE</b>			PTU PRM Page 9 sur 98
	Statut : <b>Proposition</b>	Version : 05	Réf. : A 94-05/1.2014	Original : EN

<b>Infrastructure</b>		<b>Référence de l'exigence essentielle dans la PTU GEN-A / à l'annexe III de la directive 2008/57/CE</b>					
<b>Élément du domaine de la PTU/STI</b>	<b>Point de référence de la présente PTU/annexe</b>	<b>Sécurité</b>	<b>Fiabilité, disponibilité</b>	<b>Santé</b>	<b>Protection de l'environnement</b>	<b>Compatibilité technique</b>	<b>Accessibilité<sup>6</sup></b>
Éclairage	4.2.1.9	<b>2.1.1</b>					<b>2.1.2</b>
Information visuelle: signalisation, pictogrammes et information dynamique ou imprimée	4.2.1.10					<b>2.7.1</b>	<b>2.1.2</b> <b>2.7.5</b>
Information sonore	4.2.1.11	<b>2.1.1</b>	<b>2.7.3</b>			<b>2.7.1</b>	<b>2.1.2</b> <b>2.7.5</b>
Largeur et bordure des quais	4.2.1.12	<b>2.1.1</b>					<b>2.1.2</b>
Extrémité de quai	4.2.1.13	<b>2.1.1</b>					<b>2.1.2</b>
Dispositifs d'aide à l'embarquement et au débarquement sur les quais	4.2.1.14	<b>1.1.1</b>					<b>2.1.2</b>
Traversées à niveau dans les gares	4.2.1.15	<b>2.1.1</b>					<b>2.1.2</b>

Tableau 1: exigences essentielles pour le sous-système «Infrastructure»

<b>Matériel roulant</b>		<b>Référence de l'exigence essentielle dans la PTU GEN-A / à l'annexe III de la directive 2008/57/CE</b>					
<b>Élément du domaine de la PTU/STI</b>	<b>Point de référence de la présente PTU/annexe</b>	<b>Sécurité</b>	<b>Fiabilité, disponibilité</b>	<b>Santé</b>	<b>Protection de l'environnement</b>	<b>Compatibilité technique</b>	<b>Accessibilité</b>
Sièges	4.2.2.1			<b>1.3.1</b>			<b>2.4.5</b>
Places pour fauteuils roulants	4.2.2.2	<b>2.4.1</b>					<b>2.4.5</b>
Portes	4.2.2.3	<b>1.1.1</b> <b>1.1.5</b> <b>2.4.1</b>	<b>1.2</b>				<b>2.4.5</b>
Éclairage	4.2.2.4	<b>2.4.1</b>					<b>2.4.5</b>
Toilettes	4.2.2.5	<b>2.4.1</b>					<b>2.4.5</b>
Couloirs	4.2.2.6			<b>1.3.1</b>			<b>2.4.5</b>
Information de la clientèle	4.2.2.7	<b>2.4.1</b>	<b>2.7.3</b>			<b>2.7.1</b>	<b>2.4.5</b> <b>2.7.5</b>
Différences de niveau	4.2.2.8	<b>1.1.5</b>					<b>2.4.5</b>
Mains courantes	4.2.2.9	<b>1.1.5</b>					<b>2.4.5</b>
Places couchées accessibles en fauteuil roulant	4.2.2.10	<b>2.4.1</b>					<b>2.4.5</b>

 <b>OTIF</b>	Prescription technique uniforme <b>ACCESSIBILITÉ POUR LES PERSONNES HANDICAPÉES          ET LES PERSONNES À MOBILITÉ RÉDUITE</b>			PTU PRM Page 10 sur 98
	Statut : <b>Proposition</b>	Version : 05	Réf. : A 94-05/1.2014	Original : EN

<b>Matériel roulant</b>		<b>Référence de l'exigence essentielle dans la PTU GEN-A / à l'annexe III de la directive 2008/57/CE</b>					
<b>Élément du domaine de la PTU/STI</b>	<b>Point de référence de la présente PTU/annexe</b>	<b>Sécurité</b>	<b>Fiabilité, disponibilité</b>	<b>Santé</b>	<b>Protection de l'environnement</b>	<b>Compatibilité technique</b>	<b>Accessibilité</b>
Emmarchement pour l'accès au véhicule et la sortie de celui-ci	4.2.2.11	<b>1.1.1</b>	<b>2.4.2</b>			<b>1.5 2.4.3</b>	<b>2.4.5</b>
Dispositifs d'aide à l'embarquement et au débarquement	4.2.2.12	<b>1.1.1</b>				<b>1.5 2.4.3</b>	<b>2.4.5</b>

Tableau 2: exigences essentielles pour le sous-système «Matériel roulant»

 <b>OTIF</b>	Prescription technique uniforme <b>ACCESSIBILITÉ POUR LES PERSONNES HANDICAPÉES ET LES PERSONNES À MOBILITÉ RÉDUITE</b>			PTU PRM Page 11 sur 98
	Statut : <b>Proposition</b>	Version : 05	Réf. : A 94-05/1.2014	Original : EN
Date : 28.03.2014				

## 4. CARACTÉRISATION DES SOUS-SYSTÈMES

### 4.1. INTRODUCTION

#### 1) Le système ferroviaire

auquel s'appliquent les APTU<sup>7</sup> et ATMF est défini grâce aux sous-systèmes visés dans la PTU GEN-B. La cohérence entre les différents sous-systèmes doit être vérifiée.

de l'Union auquel s'applique la directive 2008/57/CE, et dont les sous-systèmes font partie, est un système intégré dont il faut vérifier la cohérence.

Cette cohérence doit être vérifiée en particulier au niveau des spécifications de chaque sous-système, de ses interfaces vis-à-vis du système dans lequel il s'intègre, ainsi que des règles d'exploitation et de maintenance.

#### 2) Les spécifications techniques et fonctionnelles des sous-systèmes et de leurs interfaces, décrites aux points 4.2 et 4.3, n'imposent pas l'utilisation de technologies ou de solutions techniques spécifiques, excepté lorsqu'elle est strictement nécessaire pour l'interopérabilité du réseau ferroviaire

de l'Union.

Cependant, des solutions d'interopérabilité innovantes peuvent exiger de nouvelles spécifications et/ou de nouvelles méthodes d'évaluation. Afin de permettre des innovations technologiques, ces spécifications et méthodes d'évaluation doivent être développées selon la procédure décrite

ci-dessous.

à l'article 6 du règlement.

Pour suivre le rythme des progrès technologiques, des solutions innovantes peuvent s'avérer nécessaires, qui ne sont pas conformes aux spécifications définies dans la présente PTU et/ou auxquelles les méthodes d'évaluation décrites dans la présente PTU ne peuvent pas s'appliquer. Dans ce cas, de nouvelles spécifications et/ou de nouvelles méthodes d'évaluation associées à ces solutions innovantes sont développées.

(<sup>8</sup>)

*Les progrès technologiques peuvent nécessiter des solutions innovantes qui ne sont pas conformes aux spécifications énoncées à l'annexe ou auxquelles il n'est pas possible d'appliquer les méthodes d'évaluation énoncées à l'annexe.*

Les solutions innovantes peuvent se rapporter au sous-système «matériel roulant», à ses parties et à ses CI.

1. *Les solutions innovantes peuvent concerner les sous-systèmes «Infrastructure» et «Matériel roulant», leurs parties et leurs constituants d'interopérabilité.*
2. *Si une solution innovante est*

<sup>7</sup> Les **APTU** sont les Règles uniformes concernant la validation de normes techniques et l'adoption de prescriptions techniques uniformes applicables au matériel ferroviaire destiné à être utilisé en trafic international (appendice F à la COTIF 1999, dans la version révisée entrée en vigueur au 1<sup>er</sup> décembre 2010).

<sup>8</sup> Ces dispositions sont énoncées à l'article 6 du règlement promulguant la STI PMR.



Statut : <b>Proposition</b>	Version : 05	Réf. : A 94-05/1.2014	Original : EN	Date : 28.03.2014
-----------------------------	--------------	-----------------------	---------------	-------------------

Lorsqu'une solution innovante est proposée, le fabricant ou son mandataire autorisé déclare la façon dont elle déroge aux dispositions correspondantes de la présente PTU ou la façon dont elle les complète, et soumet les différences au Secrétaire général pour analyse. Le Secrétaire général coordonne son avis sur la solution innovante proposée avec l'UE et l'Agence ferroviaire européenne (l'Agence) et le soumet à la CTE.

Si la CTE adhère à cet avis, les spécifications fonctionnelles et d'interface appropriées et la méthode d'évaluation devant être incluses dans la PTU afin de permettre l'utilisation de cette solution innovante doivent être développées en coordination avec l'UE, puis incorporées à la PTU lors de sa révision.

Dans l'attente de la révision de la PTU, l'avis émis par la CTE est considéré comme un moyen acceptable de mise en conformité avec les exigences essentielles de la PTU GEN-A et peut dès lors être utilisé pour l'évaluation du sous-système.

*proposée, le fabricant ou son mandataire établi dans l'Union dresse la liste des divergences par rapport à la disposition correspondante de la STI énoncée à l'annexe et la soumet à la Commission à des fins d'analyse. La Commission peut demander l'avis de l'Agence à propos de la solution innovante proposée et, le cas échéant, consulter les parties prenantes concernées.*

3. *La Commission rend un avis sur la solution innovante proposée. Si cet avis est positif, les spécifications fonctionnelles et d'interface applicables et la méthode d'évaluation requise dans la STI pour permettre l'utilisation de cette solution innovante sont élaborées et intégrées par la suite dans la STI au cours du processus de révision. Si l'avis est négatif, la solution innovante proposée ne peut pas être appliquée.*
4. *En attendant la révision de la STI, l'avis positif rendu par la Commission est considéré comme un moyen acceptable d'assurer la conformité avec les exigences essentielles de la directive 2008/57/CE et peut être utilisé pour l'évaluation des sous-systèmes et des projets.*

- 3) Compte tenu de toutes les exigences essentielles applicables, les paramètres fondamentaux liés à l'accessibilité pour les personnes handicapées et les personnes à mobilité réduite sont énoncés au point 4.2 de la présente

PTU pour les sous-systèmes «Infrastructure» et «Matériel roulant».

STI pour les sous-systèmes «Infrastructure» et «Matériel roulant».

Les responsabilités et les exigences en matière d'exploitation sont

réputées décrites au niveau national, conformément à la réglementation applicable de l'OTIF et aux dispositions du point 4.4 de la présente

décrites dans la STI OPE et au

 <b>OTIF</b>	Prescription technique uniforme <b>ACCESSIBILITÉ POUR LES PERSONNES HANDICAPÉES ET LES PERSONNES À MOBILITÉ RÉDUITE</b>			PTU PRM Page 13 sur 98
	Statut : <b>Proposition</b>	Version : 05	Réf. : A 94-05/1.2014	Original : EN

PTU.

STI.

## 4.2. SPÉCIFICATIONS FONCTIONNELLES ET TECHNIQUES

### 4.2.1. Sous-système «Infrastructure»

- 1) Au vu des exigences essentielles du chapitre 3, les spécifications fonctionnelles et techniques du sous-système «Infrastructure» liées à l'accessibilité pour les personnes handicapées et les personnes à mobilité réduite sont réparties comme suit:
  - places de stationnement pour les personnes handicapées et les personnes à mobilité réduite,
  - cheminements libres d'obstacles,
  - portes et entrées,
  - revêtements de sol,
  - signalisation des obstacles transparents,
  - toilettes et espaces à langer,
  - mobilier et structures amovibles,
  - billetterie, bureaux d'information et points d'assistance à la clientèle,
  - éclairage,
  - information visuelle: signalisation, pictogrammes et information dynamique ou imprimée,
  - information sonore,
  - largeur et bordure des quais,
  - extrémité des quais,
  - dispositifs d'aide à l'embarquement et au débarquement entreposés sur les quais,
  - traversées à niveau.
  
- 2) Les paramètres fondamentaux qui sont spécifiés aux points 4.2.1.1 à 4.2.1.15 s'appliquent au champ d'application du sous-système «Infrastructure» qui est défini au point 2.1.1. Ils peuvent être répartis en deux catégories:
  - les paramètres fondamentaux dont les détails techniques doivent être spécifiés, tels que les paramètres relatifs aux quais et à leurs moyens d'accès. Dans ce premier cas, les paramètres fondamentaux sont décrits de manière spécifique et les informations techniques qui doivent être fournies pour satisfaire à l'exigence sont exposées de manière détaillée;
  - les paramètres fondamentaux dont les détails techniques ne doivent pas être spécifiés, tels que la valeur des rampes ou les caractéristiques des places de stationnement. Dans ce second cas, le paramètre fondamental correspond à une exigence fonctionnelle qui peut être satisfaite en appliquant plusieurs solutions techniques.

Chaque paramètre fondamental est répertorié dans une catégorie dans le tableau 3 ci-dessous.

Paramètre fondamental	Détails techniques fournis	Exigence fonctionnelle uniquement
Places de stationnement pour les personnes handicapées et les		Point complet 4.2.1.1

 <b>OTIF</b>	Prescription technique uniforme <b>ACCESSIBILITÉ POUR LES PERSONNES HANDICAPÉES          ET LES PERSONNES À MOBILITÉ RÉDUITE</b>			PTU PRM Page 14 sur 98
	Statut : <b>Proposition</b>	Version : 05	Réf. : A 94-05/1.2014	Original : EN

personnes à mobilité réduite		
Chemins libres d'obstacles	Emplacement des chemins Largeur du chemin libre d'obstacles Seuil Doubles mains courantes Type d'ascenseur Hauteur de la signalétique en Braille	Caractéristiques détaillées
Portes et entrées	4.2.1.3 (2): Largeur de porte 4.2.1.3 (4): Hauteur du dispositif de commande de porte	4.2.1.3 (1) 4.2.1.3 (3)
Revêtements de sol		Point complet 4.2.1.4
Signalisation des obstacles transparents		Point complet 4.2.1.5
Toilettes et espaces à langer		Point complet 4.2.1.6
Mobilier et structures amovibles		Point complet 4.2.1.7
Billetterie, bureaux d'information et points d'assistance à la clientèle	4.2.1.8 (5): Passage pour les composteurs de billets	4.2.1.8 (1) – (4) 4.2.1.8 (6)
Éclairage	4.2.1.9 (3): Éclairage sur les quais	4.2.1.9 (1), 4.2.1.9 (2), 4.2.1.9 (4): Éclairage à d'autres endroits
Information visuelle: signalisation, pictogrammes et information dynamique ou imprimée	Détails à fournir Emplacement des informations	Caractéristiques détaillées de l'information visuelle
Information sonore	Point complet 4.2.1.11	
Largeur et bordure des quais	Point complet 4.2.1.12	
Extrémité de quai	Point complet 4.2.1.13	
Dispositifs d'aide à l'embarquement et au débarquement entreposés sur les quais	Point complet 4.2.1.14	
Traversées à niveau pour les voyageurs dans les gares	Point complet 4.2.1.15	

Tableau 3: catégories des paramètres fondamentaux

#### 4.2.1.1. Places de stationnement pour les personnes handicapées et les personnes à mobilité réduite

- 1) Lorsqu'une gare dispose de sa propre aire de stationnement, celle-ci doit comprendre des places de stationnement en nombre suffisant et adaptées qui sont réservées aux personnes handicapées et aux personnes à mobilité réduite autorisées à les utiliser; ces places doivent se trouver à l'endroit approprié de l'aire de stationnement situé le plus près possible d'une entrée accessible de la gare.

 <b>OTIF</b>	Prescription technique uniforme <b>ACCESSIBILITÉ POUR LES PERSONNES HANDICAPÉES ET LES PERSONNES À MOBILITÉ RÉDUITE</b>			PTU PRM Page 15 sur 98
	Statut : <b>Proposition</b>	Version : 05	Réf. : A 94-05/1.2014	Original : EN

#### 4.2.1.2. Cheminements libres d'obstacles

- 1) Les zones suivantes de l'infrastructure réservées au public, si elles sont disponibles, doivent être reliées par des cheminements libres d'obstacles:
  - arrêts des autres modes de transport desservant la gare, dans le périmètre de celle-ci (par exemple taxi, bus, tramway, métro, navire transbordeur, etc.),
  - parcs de stationnement,
  - entrées et sorties accessibles,
  - bureaux d'information,
  - systèmes d'information sonore et visuelle,
  - billetteries,
  - assistance à la clientèle,
  - salles d'attente,
  - sanitaires,
  - quais.
- 2) La longueur des cheminements libres d'obstacles doit correspondre à la plus courte distance envisageable.
- 3) Les surfaces au sol et les revêtements de sol des cheminements libres d'obstacles doivent avoir un faible pouvoir réfléchissant.

##### 4.2.1.2.1 Circulation horizontale

- 1) Tous les cheminements libres d'obstacles, les passerelles pour piétons et les passages souterrains doivent avoir une largeur libre minimale de 160 cm sauf dans les zones précisées aux points 4.2.1.3 (2) (portes), 4.2.1.12 (3) (quais) et 4.2.1.15 (2) (traversées à niveau).
- 2) En cas de présence de seuils sur un cheminement horizontal, ceux-ci doivent contraster avec le sol qui les entoure et leur hauteur ne doit pas dépasser 2,5 cm.

##### 4.2.1.2.2 Circulation verticale

- 1) En cas de différence de niveau dans un cheminement libre d'obstacles, un cheminement sans marche doit permettre aux personnes à mobilité réduite d'y accéder sans passer par des escaliers.
- 2) Les escaliers situés sur les cheminements libres d'obstacles doivent avoir une largeur minimale de 160 cm mesurée entre les mains courantes. Au minimum, la première et la dernière marche doivent être signalées au moyen d'une bande contrastante et, au minimum, des bandes podotactiles doivent être installées avant la première marche descendante.
- 3) En l'absence d'ascenseurs, des rampes doivent être installées à l'intention des personnes handicapées et des personnes à mobilité réduite incapables d'utiliser les escaliers. Leur inclinaison doit être modérée et peut être prononcée uniquement sur de courtes distances.
- 4) Les escaliers et rampes doivent être équipés de mains courantes des deux côtés et à deux hauteurs différentes.

 <b>OTIF</b>	Prescription technique uniforme <b>ACCESSIBILITÉ POUR LES PERSONNES HANDICAPÉES ET LES PERSONNES À MOBILITÉ RÉDUITE</b>			PTU PRM Page 16 sur 98
	Statut : <b>Proposition</b>	Version : 05	Réf. : A 94-05/1.2014	Original : EN

- 5) Des ascenseurs doivent être prévus en l'absence de rampes et doivent être au moins de type 2 conformément à la spécification visée à l'appendice A, index 1. Les ascenseurs de type 1 sont uniquement autorisés en cas de renouvellement ou de réaménagement de gare.
- 6) Les escaliers mécaniques et les tapis roulants doivent être conçus conformément à la spécification mentionnée à l'appendice A, index 2.
- 7) Les traversées à niveau peuvent faire partie d'un cheminement libre d'obstacles s'ils sont conformes aux exigences du point 4.2.1.15.

#### 4.2.1.2.3 Signalisation des cheminements

- 1) Les cheminements libres d'obstacles doivent être clairement identifiés par des informations visuelles conformément aux dispositions du point 4.2.1.10.
- 2) Les informations concernant les cheminements libres d'obstacles doivent être disponibles pour les personnes malvoyantes au moins sous la forme de bandes podotactiles et contrastantes situées au sol. Le présent paragraphe ne s'applique pas aux cheminements libres d'obstacles pour entrer dans un parc de stationnement ou en sortir.
- 3) Les dispositifs sonores commandés à distance ou les applications par téléphone peuvent être utilisés comme solutions techniques complémentaires ou de remplacement. S'il est prévu de les utiliser en tant que solutions de remplacement, ils doivent être considérés comme des solutions innovantes.
- 4) Si le cheminement libre d'obstacles vers le quai comporte des mains courantes ou longe une paroi, des informations succinctes (par exemple le numéro de quai, ou la direction suivie) doivent figurer en Braille ou en caractères ou chiffres en relief sur la main courante ou sur la paroi, à une hauteur comprise entre 145 et 165 cm.

#### 4.2.1.3. Portes et entrées

- 1) Ce point s'applique à toutes les portes et entrées qui sont situées sur les cheminements libres d'obstacles, à l'exception des portes donnant accès aux toilettes qui ne sont pas réservées aux personnes handicapées et aux personnes à mobilité réduite.
- 2) Les portes doivent avoir une largeur libre utile d'au moins 90 cm et doivent pouvoir être actionnées par des personnes handicapées et des personnes à mobilité réduite.
- 3) Les portes peuvent être manuelles, semi-automatiques ou automatiques.
- 4) Des dispositifs de commande de porte doivent être prévus à une hauteur comprise entre 80 et 110 cm.

#### 4.2.1.4. Revêtements de sol

- 1) Tous les revêtements de sol, les surfaces au sol et les surfaces du giron de marche doivent être antidérapants.
- 2) Les irrégularités du sol dans les bâtiments de la gare ne doivent pas dépasser 0,5 cm en tout point des surfaces de passage, à l'exception des seuils, des rigoles d'écoulement et des bandes podotactiles.



 <b>OTIF</b>	Prescription technique uniforme <b>ACCESSIBILITÉ POUR LES PERSONNES HANDICAPÉES ET LES PERSONNES À MOBILITÉ RÉDUITE</b>			PTU PRM Page 17 sur 98
	Statut : <b>Proposition</b>	Version : 05	Réf. : A 94-05/1.2014	Original : EN

#### 4.2.1.5. Signalisation des obstacles transparents

- 1) Les obstacles transparents se trouvant sur les axes empruntés par les voyageurs ou le long de ceux-ci, constitués de portes vitrées ou de parois transparentes, doivent être marqués. Ces marques doivent signaler les obstacles transparents. La présence de ces marques n'est pas obligatoire si les voyageurs sont protégés des chocs par d'autres moyens – par exemple des mains courantes ou des bancs placés en continu.

#### 4.2.1.6. Toilettes et espaces à langer

- 1) Si une gare est équipée de toilettes, au moins un cabinet de toilettes unisexe doit être accessible en fauteuil roulant.
- 2) Si une gare est équipée de toilettes, un espace à langer accessible aussi bien aux hommes qu'aux femmes doit être prévu.

#### 4.2.1.7. Mobilier et structures amovibles

- 1) Tout le mobilier et les structures amovibles dans les gares doivent contraster avec leur environnement et avoir des arêtes arrondies.
- 2) Dans le périmètre de la gare, le mobilier et les structures amovibles (y compris les éléments en porte-à-faux et suspendus) doivent être placés à des endroits où ils ne gênent pas le passage des personnes aveugles ou malvoyantes, ou ils doivent être détectables par une personne utilisant une longue canne.
- 3) Chaque quai où les voyageurs sont autorisés à attendre les trains et chaque espace d'attente doivent comporter au minimum une zone équipée de sièges et un espace pour fauteuil roulant.
- 4) Si cette zone protège des intempéries, il doit être possible d'y accéder en fauteuil roulant.

#### 4.2.1.8. Billetterie, bureaux d'information et points d'assistance à la clientèle

- 1) Lorsqu'une billetterie manuelle, un bureau d'information ou un point d'assistance à la clientèle existent le long du cheminement libre d'obstacles, il faut qu'au moins un bureau soit accessible aux personnes en fauteuil roulant et aux personnes de petite taille et qu'au moins un bureau soit équipé d'un système d'assistance auditive doté d'une boucle inductive.
- 2) Si une paroi vitrée sépare le voyageur de l'employé de la billetterie, celle-ci doit être amovible ou, si n'est pas le cas, il doit exister un système d'interphone. La paroi vitrée doit être en verre transparent.
- 3) Si l'employé de la billetterie dispose d'un système électronique d'affichage des informations tarifaires, le même type de système doit permettre au client de visualiser le prix du billet.
- 4) Lorsque des distributeurs automatiques de billets sont installés le long d'un cheminement libre d'obstacles dans une gare, au moins un de ces distributeurs doit être équipé d'une interface accessible par les personnes en fauteuil roulant et les personnes de petite taille.
- 5) Si des composteurs de billets sont installés, au moins l'un de ceux-ci doit laisser un passage libre d'une largeur minimale de 90 cm et permettre le passage d'un fauteuil roulant occupé d'une longueur de 1 250 mm. En cas de réaménagement ou de renouvellement, la largeur minimale autorisée est de 80 cm.

 <b>OTIF</b>	Prescription technique uniforme <b>ACCESSIBILITÉ POUR LES PERSONNES HANDICAPÉES ET LES PERSONNES À MOBILITÉ RÉDUITE</b>			PTU PRM Page 18 sur 98
	Statut : <b>Proposition</b>	Version : 05	Réf. : A 94-05/1.2014	Original : EN
Date : 28.03.2014				

- 6) Si l'accès se fait par des tourniquets, il faut au moins un point d'accès sans tourniquet utilisable en permanence par les personnes handicapées et les personnes à mobilité réduite pendant les heures d'exploitation de la gare.

#### 4.2.1.9. Éclairage

- 1) Le niveau d'éclairage des zones situées à l'extérieur de la gare doit être suffisant pour faciliter l'orientation et signaler les différences de niveau, les portes et les entrées.
- 2) Le niveau d'éclairage le long des cheminements libres d'obstacles doit être adapté aux opérations visuelles des voyageurs. Une attention particulière doit être accordée aux différences de niveaux, aux guichets et aux distributeurs automatiques de billets, aux bureaux d'information et aux affichages d'informations.
- 3) Les quais doivent être éclairés conformément à la spécification mentionnée à l'appendice A, index 3 et 4.
- 4) L'éclairage de secours doit assurer une visibilité suffisante pour l'évacuation et l'identification des équipements de sécurité et de lutte contre les incendies.

#### 4.2.1.10. Information visuelle: signalisation, pictogrammes et information dynamique ou imprimée

- 1) Les informations suivantes sont à fournir:
  - informations de sécurité et consignes de sécurité,
  - signaux d'avertissement, d'interdiction et d'obligation,
  - informations relatives au départ des trains,
  - identification des installations disponibles en gare et cheminements d'accès à ces installations.
- 2) Les polices, symboles et pictogrammes utilisés pour l'information visuelle doivent contraster avec le fond sur lequel ils apparaissent.
- 3) Une signalisation doit être prévue en tout point où les voyageurs doivent faire un choix sur la direction à suivre et à des intervalles déterminés sur leur parcours. La signalétique, les symboles et pictogrammes doivent être appliqués de manière cohérente sur l'ensemble du cheminement.
- 4) Les informations relatives au départ des trains (y compris la destination, les arrêts intermédiaires, le numéro de quai et les horaires) doivent se trouver à une hauteur maximale de 160 cm à au moins un emplacement dans la gare. Cette exigence s'applique à toutes les informations, qu'elles soient dynamiques ou imprimées.
- 5) La police de caractères utilisée pour les textes doit être aisément lisible.
- 6) Tous les signaux relatifs à la sécurité, d'avertissement, d'obligation et d'interdiction doivent inclure des pictogrammes.
- 7) Une signalétique tactile est à installer:
  - dans les toilettes: informations sur le fonctionnement et pour appeler les secours le cas échéant;
  - dans les ascenseurs, conformément à la spécification mentionnée à l'appendice A, index 1.
- 8) Les horaires en chiffres doivent être affichés conformément au système horaire de 24 heures.

 <b>OTIF</b>	Prescription technique uniforme <b>ACCESSIBILITÉ POUR LES PERSONNES HANDICAPÉES ET LES PERSONNES À MOBILITÉ RÉDUITE</b>			PTU PRM Page 19 sur 98
	Statut : <b>Proposition</b>	Version : 05	Réf. : A 94-05/1.2014	Original : EN
Date : 28.03.2014				

- 9) Le symbole du fauteuil roulant doit apparaître sur les symboles graphiques et pictogrammes spécifiques suivants conformément à l'appendice N:
- les informations directionnelles pour les cheminements réservés aux fauteuils roulants;
  - les indications relatives aux toilettes et autres installations accessibles en fauteuil roulant, le cas échéant;
  - si des informations sur la composition des trains sont disponibles sur le quai, l'indication du point d'embarquement pour les voyageurs en fauteuil roulant.

Les symboles peuvent être combinés avec d'autres symboles (par exemple: ascenseur, toilettes, etc.).

- 10) Si des boucles inductives sont installées, celles-ci doivent être indiquées par un panneau tel que décrit à l'appendice N.
- 11) Dans les toilettes accessibles en fauteuil roulant, où des mains courantes pivotantes sont installées, un symbole graphique montrant la main courante en position déployée et rétractée doit être placé.
- 12) Il ne doit pas y avoir plus de cinq pictogrammes accompagnés de flèches directionnelles, indiquant chacun une direction spécifique, placés les uns à côté des autres en un même endroit.
- 13) Les afficheurs doivent être conformes aux exigences du point 5.3.1.1. Dans ce point, le terme «afficheur» désigne tout support d'information dynamique.

#### 4.2.1.11. Information sonore

- 1) L'information sonore doit avoir un niveau minimal d'indice STI-PA de 0,45 conformément à la spécification mentionnée à l'appendice A, index 5.

#### 4.2.1.12. Largeur et bordure des quais

- 1) La zone de stationnement à risque d'un quai commence à la bordure du quai, côté voie, et est définie comme la zone interdite d'accès aux voyageurs à l'arrivée ou au passage des trains.
- 2) La largeur du quai peut varier sur toute sa longueur.
- 3) La largeur minimale du quai libre d'obstacles doit être équivalente à la largeur de la zone de stationnement à risque plus la largeur de deux allées libres opposées de 80 cm (160 cm). La largeur du quai peut se réduire progressivement jusqu'à 90 cm à son extrémité.
- 4) Des obstacles peuvent se trouver à l'intérieur de cette allée libre de 160 cm. Les équipements requis pour le système de signalisation et l'équipement de sécurité ne sont pas considérés comme des obstacles pour ce point. La distance minimale entre les obstacles et la zone de stationnement à risque doit être conforme aux valeurs du tableau suivant:

Longueur des obstacles (valeur mesurée parallèlement à la bordure du quai)	Distance minimale jusqu'à la zone de stationnement à risque
< à 1 m (remarque 1) – petit obstacle	80 cm
≥ à 1 m et < à 10 m – grand obstacle	120 cm

Tableau 4: distance minimale entre les obstacles et la zone de danger

 <b>OTIF</b>	Prescription technique uniforme <b>ACCESSIBILITÉ POUR LES PERSONNES HANDICAPÉES ET LES PERSONNES À MOBILITÉ RÉDUITE</b>			PTU PRM Page 20 sur 98
	Statut : <b>Proposition</b>	Version : 05	Réf. : A 94-05/1.2014	Original : EN

Remarque 1: si la distance séparant deux petits obstacles est inférieure à une valeur de 2,4 m mesurée parallèlement à la bordure du quai, ils sont considérés comme formant un seul grand obstacle.

Remarque 2: des petits obstacles supplémentaires peuvent se trouver sur cette distance minimale entre un grand obstacle et la zone de stationnement à risque pour autant que les exigences relatives aux petits obstacles (distance minimale jusqu'à la zone de stationnement à risque et distance minimale jusqu'au petit obstacle suivant) sont satisfaites.

- 5) S'il existe des équipements auxiliaires embarqués à bord des trains ou sur les quais pour permettre l'embarquement et le débarquement des utilisateurs de fauteuil roulant, un espace libre (aucun obstacle) de 150 cm à partir du bord de l'équipement, dans le sens d'embarquement/de débarquement du fauteuil roulant au niveau du quai, doit être prévu aux endroits où ces équipements sont susceptibles d'être utilisés. Dans une nouvelle gare, cette exigence doit être respectée pour tous les trains dont l'arrêt au quai est prévu.
- 6) La limite de la zone de stationnement à risque doit être matérialisée, du côté du quai le plus éloigné de la voie, par un marquage visuel et des bandes podotactiles.
- 7) Le marquage visuel doit être une ligne antidérapante d'une largeur minimale de 10 cm, dont la couleur contraste avec celle du sol.
- 8) Les bandes podotactiles peuvent prendre l'une des deux formes suivantes:
  - un dispositif d'éveil de vigilance avertissant d'un danger à la limite de la zone de stationnement à risque;
  - un dispositif de guidage indiquant un parcours à suivre du côté sécurisé du quai.
- 9) La couleur du matériau de la bordure du quai doit contraster avec l'obscurité de la tranchée des voies.

#### 4.2.1.13. Extrémité de quai

- 1) L'extrémité du quai doit être équipée soit d'une barrière qui empêche l'accès du public, soit d'un marquage visuel et de bandes podotactiles d'éveil de vigilance signalant la présence d'un danger.

#### 4.2.1.14. Dispositifs d'aide à l'embarquement et au débarquement entreposés sur les quais

- 1) Si une rampe sur quai est utilisée, elle doit être conforme aux exigences du point 5.3.1.2.
- 2) Si un élévateur sur quai est utilisé, il doit être conforme aux exigences du point 5.3.1.3.
- 3) Une méthode d'entreposage sûre doit être appliquée afin que les dispositifs d'aide à l'embarquement et au débarquement, y compris les rampes mobiles, n'entravent pas le déplacement des voyageurs et ne constituent pas un danger lorsqu'ils sont rangés sur le quai.

#### 4.2.1.15. Traversée des voies par les voyageurs pour l'accès aux quais

- 1) Dans les gares, les traversées à niveau peuvent faire partie d'un cheminement sans marche ou d'un cheminement libre d'obstacles conformément à la réglementation nationale.

 <b>OTIF</b>	Prescription technique uniforme <b>ACCESSIBILITÉ POUR LES PERSONNES HANDICAPÉES ET LES PERSONNES À MOBILITÉ RÉDUITE</b>			PTU PRM Page 21 sur 98
	Statut : <b>Proposition</b>	Version : 05	Réf. : A 94-05/1.2014	Original : EN

- 2) Si les traversées à niveau font partie d'un cheminement sans marche en complément d'autres cheminements, elles doivent:
- avoir une largeur minimale de 120 cm (moins de 10 m de longueur) ou de 160 cm (10 m ou plus de longueur);
  - avoir une pente modérée; cette inclinaison ne peut être prononcée que sur des rampes de courtes distances;
  - être conçues pour que les plus petites roues d'un fauteuil roulant, selon les caractéristiques données à l'appendice M, ne puissent pas être coincées entre le rail et la surface du sol au niveau de la traversée.
  - lorsque les accès aux traversées à niveau sont équipés de chicanes de sécurité pour éviter toute traversée involontaire/incontrôlée des voies, la largeur minimale des cheminements dans l'alignement et dans la chicane peut être inférieure à 120 cm mais ne doit pas être inférieure à 90 cm; elle ne doit pas entraver la manœuvre d'un utilisateur de fauteuil roulant.
- 3) Si les traversées à niveau font partie d'un cheminement libre d'obstacles et représentent la seule solution pour tous les voyageurs, elles doivent:
- satisfaire à toutes les spécifications ci-dessus,
  - être équipées d'un marquage visuel et tactile pour repérer le début et la fin de la surface de la traversée à niveau,
  - être supervisées ou, conformément à la réglementation nationale, être équipées pour garantir une traversée en toute sécurité des personnes aveugles ou malvoyantes et/ou faire l'objet d'une exploitation garantissant une traversée en toute sécurité des personnes malvoyantes.
- 4) Si l'une des exigences ci-dessus ne peut être satisfaite, la traversée à niveau n'est pas considérée comme faisant partie d'un cheminement sans marche ou d'un cheminement libre d'obstacles.

#### 4.2.2. *Sous-système «Matériel roulant»*

- 1) Au vu des exigences essentielles du chapitre 3, les spécifications fonctionnelles et techniques du sous-système «Matériel roulant» liées à l'accessibilité pour les personnes handicapées et les personnes à mobilité réduite sont réparties comme suit:
- sièges,
  - places pour fauteuils roulants,
  - portes,
  - éclairage,
  - toilettes,
  - couloirs,
  - information de la clientèle,
  - différences de niveau,
  - mains courantes,
  - places couchées accessibles en fauteuil roulant,
  - emmarchement pour l'accès au véhicule et la sortie de celui-ci.

 <b>OTIF</b>	Prescription technique uniforme <b>ACCESSIBILITÉ POUR LES PERSONNES HANDICAPÉES ET LES PERSONNES À MOBILITÉ RÉDUITE</b>			PTU PRM Page 22 sur 98
	Statut : <b>Proposition</b>	Version : 05	Réf. : A 94-05/1.2014	Original : EN
Date : 28.03.2014				

#### 4.2.2.1. Sièges

##### 4.2.2.1.1 Généralités

- 1) Des poignées ou mains courantes verticales, ou d'autres éléments de stabilité individuelle lors des déplacements dans le couloir, doivent être montés sur chaque siège côté couloir, sauf si le siège totalement redressé se trouve à moins de 200 mm:
  - du dos d'un autre siège tourné dans la direction opposée qui est équipé d'une poignée ou d'une main courante verticale ou d'autres éléments de stabilité individuelle,
  - d'une main courante ou d'une cloison.
- 2) Les poignées ou autres éléments de stabilité individuelle doivent être placés à une hauteur comprise entre 800 mm et 1 200 mm au-dessus du sol, en partant du centre de la partie utilisable de la poignée, ne font pas saillie dans le couloir et contrastent avec le siège.
- 3) Dans les véhicules où les sièges fixes ont une disposition longitudinale, des mains courantes sont installées pour assurer la stabilité individuelle. Ces mains courantes doivent être distantes l'une de l'autre de 2 000 mm au maximum, être placées à une hauteur comprise entre 800 mm et 1 200 mm au-dessus du sol, et doivent contraster avec l'intérieur du véhicule.
- 4) Les poignées ou autres éléments de stabilité individuelle doivent être dépourvus d'arêtes vives.

##### 4.2.2.1.2 Sièges prioritaires

###### 4.2.2.1.2.1 Généralités

- 1) Au moins dix pour cent des sièges par rame-bloc ou par voiture, et par classe, doivent être désignés comme sièges prioritaires destinés aux personnes handicapées et aux personnes à mobilité réduite.
- 2) Les sièges prioritaires et les voitures où ils se trouvent doivent être identifiés par des inscriptions conformes à l'appendice N, qui précisent que les autres voyageurs sont tenus de céder ces sièges aux personnes ayant le droit d'en bénéficier si nécessaire.
- 3) Les sièges prioritaires doivent être situés dans la voiture «voyageurs», à proximité immédiate des portes extérieures. Dans les voitures ou les rames à double étage, les sièges prioritaires peuvent se trouver aux deux étages.
- 4) Le niveau d'équipement des sièges prioritaires doit, au minimum, être identique à celui des sièges du même type destinés à l'ensemble des voyageurs.
- 5) Si les sièges d'un certain type sont pourvus d'accoudoirs, les accoudoirs des sièges prioritaires de même type doivent être amovibles, sauf ceux placés le long de la carrosserie de la voiture ou le long d'une cloison dans les compartiments. L'accoudoir amovible doit pouvoir être mis dans une position parallèle au dossier du siège, pour permettre un accès sans entrave au siège ou à tout siège prioritaire adjacent.
- 6) Les sièges prioritaires ne sont pas du type strapontin.
- 7) Chaque siège prioritaire et l'espace disponible pour son usager doivent être conformes aux figures H1 à H4 de l'appendice H.
- 8) La largeur d'assise utile minimale du siège prioritaire est de 450 mm (voir figure H1).
- 9) Le haut de l'assise de chaque siège prioritaire, mesurée au bord avant du siège, doit se trouver entre 430 et 500 mm au-dessus du niveau du sol.

 <b>OTIF</b>	Prescription technique uniforme <b>ACCESSIBILITÉ POUR LES PERSONNES HANDICAPÉES ET LES PERSONNES À MOBILITÉ RÉDUITE</b>			PTU PRM Page 23 sur 98
	Statut : <b>Proposition</b>	Version : 05	Réf. : A 94-05/1.2014	Original : EN

- 10) La hauteur libre au-dessus de chaque siège est d'au moins 1 680 mm depuis le niveau du sol, sauf dans les trains à double étage où des compartiments à bagages sont installés au-dessus des sièges. Dans ce cas, une hauteur libre de 1 520 mm est admise pour les sièges prioritaires surmontés de compartiments à bagage, à condition que la hauteur libre de 1 680 mm soit respectée pour au moins 50 % des sièges prioritaires.
- 11) Dans le cas de sièges inclinables, les dimensions sont à mesurer lorsque les sièges sont totalement redressés.

#### 4.2.2.1.2.2 Sièges à orientation unique

- 1) Lorsque les sièges prioritaires ont tous la même orientation, l'espace libre devant chaque siège doit être conforme à la figure H2.
- 2) La distance minimale entre l'avant du dossier et le plan vertical passant par la partie la plus à l'arrière du siège précédent est de 680 mm; il est à noter que l'espacement entre sièges se mesure au centre du siège, 70 mm au-dessus du point où l'assise et le dossier se rencontrent.
- 3) Un espace libre minimal de 230 mm doit également exister entre le bord avant de l'assise du siège et le plan vertical passant par la partie la plus à l'arrière du siège précédent.

#### 4.2.2.1.2.3 Sièges face à face

- 1) Lorsque des sièges prioritaires sont disposés face à face, la distance minimale entre les bords avant de l'assise des sièges est de 600 mm (voir figure H3). Cette distance doit être respectée même si l'un des sièges se faisant face n'est pas un siège prioritaire.
- 2) Lorsqu'une table est placée entre des sièges prioritaires disposés face à face, la distance horizontale minimale entre le bord avant de l'assise et le bord le plus proche de la table est de 230 mm (voir figure H4). Si l'un des sièges se faisant face n'est pas un siège prioritaire, la distance jusqu'à la table peut être réduite à condition que la distance entre les bords avant des assises reste de 600 mm. Les tables fixées aux parois dont la longueur ne dépasse pas l'axe central du siège côté fenêtre ne doivent pas obligatoirement faire l'objet d'une évaluation de conformité avec ce paragraphe.

#### 4.2.2.2. Places pour fauteuils roulants

- 1) En fonction de la longueur de l'unité, sans tenir compte de la locomotive ou de la motrice d'extrémité, une unité doit comporter au minimum le nombre de places accessibles pour les fauteuils roulants indiqué dans le tableau suivant:

Longueur de l'unité	Nombre de places pour fauteuils roulants par unité
Moins de 30 m	1 place pour fauteuil roulant
De 30 à 205 mètres	2 places pour fauteuils roulants
Entre 205 et 300 mètres	3 places pour fauteuils roulants
Plus de 300 mètres	4 places pour fauteuils roulants

Tableau 5: nombre minimal de places pour fauteuils roulants par longueur d'unité

 <b>OTIF</b>	Prescription technique uniforme <b>ACCESSIBILITÉ POUR LES PERSONNES HANDICAPÉES ET LES PERSONNES À MOBILITÉ RÉDUITE</b>			PTU PRM Page 24 sur 98
	Statut : <b>Proposition</b>	Version : 05	Réf. : A 94-05/1.2014	Original : EN
Date : 28.03.2014				

- 2) Afin d'assurer la stabilité, ces places peuvent être conçues de manière à orienter les fauteuils roulants dans le sens de la marche ou dans le sens opposé.
- 3) Sur toute la longueur de la place pour fauteuil roulant, la largeur doit être de 700 mm depuis le niveau du sol jusqu'à une hauteur minimale de 1 450 mm avec une largeur supplémentaire de 50 mm pour laisser un espace libre pour les mains des utilisateurs de fauteuils roulants de chaque côté attenant à un obstacle qui entrave cet espace (par exemple une paroi ou une structure) à partir d'une hauteur de 400 mm jusqu'à 800 mm au-dessus du niveau du sol (si l'un des côtés du fauteuil roulant est adjacent au couloir, il n'est pas nécessaire de prévoir une largeur supplémentaire de 50 mm de ce côté car il existe déjà un espace libre).
- 4) La distance minimale, sur le plan longitudinal, entre le dos de la place pour fauteuil roulant et la surface suivante doit être conforme aux figures II à I3 de l'appendice I.
- 5) La place désignée ne doit présenter aucun obstacle entre le sol et le plafond de la voiture autre qu'un compartiment à bagages en hauteur, une main courante horizontale fixée à la paroi ou au plafond de la voiture conformément aux exigences du point 4.2.2.9 ou une table.
- 6) Une structure ou toute autre installation appropriée d'une largeur minimale de 700 mm doit se trouver au dos de la place pour fauteuil roulant. Sa hauteur doit pouvoir empêcher un fauteuil roulant dont le dos est placé contre cette structure ou installation de basculer vers l'arrière.
- 7) Des strapontins peuvent être installés dans le périmètre de la place pour fauteuil roulant mais, lorsqu'ils sont en position relevée, ils ne doivent pas empiéter sur les dimensions prescrites de la place pour fauteuil roulant.
- 8) Il n'est pas autorisé d'installer un équipement permanent tel que des crochets de suspension de bicyclette ou des porte-skis dans l'espace pour fauteuil roulant ou juste devant.
- 9) Au moins un siège pour accompagnateur doit être disponible à côté ou en face de chaque place pour fauteuil roulant. Ce siège offre le même niveau de confort que les autres sièges voyageurs et peut aussi être placé de l'autre côté du couloir.
- 10) Dans les trains dont la vitesse par construction est supérieure à 250 km/h, à l'exception des trains à double étage, les utilisateurs de fauteuil roulant qui occupent une place pour fauteuil roulant doivent pouvoir passer sur un siège voyageur équipé d'un accoudoir amovible. Ce transfert pourra être effectué de manière autonome par l'utilisateur du fauteuil roulant. Dans ce cas, il est autorisé de faire passer le siège de l'accompagnateur dans une autre rangée. Cette exigence est applicable pour le nombre maximal de places pour fauteuils roulants par unité qui est spécifié dans le tableau 5.
- 11) Les places pour fauteuil roulant sont munies d'un dispositif d'appel qui, en cas de danger, permet à l'utilisateur de fauteuil roulant d'informer une personne susceptible d'intervenir de manière appropriée.
- 12) Le dispositif d'appel doit être placé de manière à être aisément accessible à l'utilisateur du fauteuil roulant, comme cela est illustré à la figure L1 de l'appendice L.
- 13) Il ne doit pas être placé dans un recoin étroit qui empêche de l'actionner immédiatement de manière volontaire avec la paume de la main, mais peut être protégé pour éviter qu'il soit actionné de manière involontaire.
- 14) L'interface du dispositif d'appel doit être conforme au point 5.3.2.6.
- 15) Un panneau conforme à l'appendice N doit être placé à proximité immédiate ou dans le périmètre de la place pour fauteuil roulant, afin d'identifier cet espace comme tel.



 <b>OTIF</b>	Prescription technique uniforme <b>ACCESSIBILITÉ POUR LES PERSONNES HANDICAPÉES ET LES PERSONNES À MOBILITÉ RÉDUITE</b>			PTU PRM Page 25 sur 98
	Statut : <b>Proposition</b>	Version : 05	Réf. : A 94-05/1.2014	Original : EN

#### 4.2.2.3. Portes

##### 4.2.2.3.1 Généralités

- 1) Ces exigences s'appliquent uniquement aux portes donnant accès à une autre zone publique du train et ne concernent pas les portes d'accès aux toilettes.
- 2) Pour verrouiller ou déverrouiller une porte manuelle destinée au public, le dispositif de commande doit pouvoir être actionné en exerçant, avec la paume de la main, une force ne dépassant pas 20 newtons.
- 3) Les dispositifs de commande de porte, qu'il s'agisse de poignées manuelles, de boutons poussoirs ou d'autres dispositifs, doivent contraster avec le fond sur lequel ils sont montés.
- 4) Leur interface avec les voyageurs doit respecter les spécifications du point 5.3.2.1.
- 5) Si des dispositifs d'ouverture et de fermeture de porte sont placés l'un au-dessus de l'autre, le dispositif du dessus doit toujours être la commande d'ouverture.

##### 4.2.2.3.2 Portes extérieures

- 1) Toutes les portes extérieures empruntées par les voyageurs doivent avoir une largeur libre utile minimale de 800 mm en position ouverte.
- 2) Dans les trains dont la vitesse par construction est inférieure à 250 km/h, la largeur libre utile des portes accessibles en fauteuil roulant qui offrent un accès de plain-pied conformément au point 2.3 doit être d'au moins 1 000 mm en position ouverte.
- 3) Toutes les portes extérieures empruntées par les voyageurs doivent être marquées du côté extérieur de manière à contraster avec la carrosserie contiguë de la voiture.
- 4) Les portes extérieures désignées comme étant accessibles en fauteuil roulant doivent être les plus proches des places pour fauteuils roulants.
- 5) Les portes accessibles en fauteuil roulant doivent être clairement identifiées à l'aide du panneau prévu à l'appendice N.
- 6) À l'intérieur de la voiture, la position des portes extérieures doit être clairement marquée au moyen d'un contraste au niveau du revêtement de sol contigu.
- 7) Lorsque l'ouverture d'une porte est commandée, un signal clairement audible et visible à l'intérieur et à l'extérieur du train est émis. Ce signal d'avertissement a une durée minimale de cinq secondes; il peut s'arrêter après trois secondes si la porte a été ouverte entre-temps.
- 8) Lorsqu'une porte est ouverte automatiquement ou à distance par le conducteur ou un autre membre du personnel de bord, le signal d'avertissement doit durer au moins trois secondes à partir du moment où la porte commence à s'ouvrir.
- 9) Lorsqu'une porte est sur le point d'être fermée automatiquement ou à distance, un avertissement sonore et visuel est émis à l'intérieur et à l'extérieur du train. Ce signal d'avertissement doit commencer au moins deux secondes avant que la porte ne commence à se fermer et doit se poursuivre pendant la fermeture de la porte.
- 10) La source sonore des signaux d'avertissement d'ouverture et de fermeture de porte doit être située dans la zone proche du dispositif de commande ou, en l'absence d'un tel dispositif, à proximité de la porte.
- 11) Le signal visuel doit être visible de l'intérieur et de l'extérieur du train et doit être situé de manière à limiter la possibilité qu'il soit caché par des voyageurs se trouvant sur la plateforme.

 <b>OTIF</b>	Prescription technique uniforme <b>ACCESSIBILITÉ POUR LES PERSONNES HANDICAPÉES ET LES PERSONNES À MOBILITÉ RÉDUITE</b>			PTU PRM Page 26 sur 98
	Statut : <b>Proposition</b>	Version : 05	Réf. : A 94-05/1.2014	Original : EN

- 12) Les signaux d'avertissement sonore des portes voyageurs doivent être conformes à la spécification de l'appendice G.
- 13) Les portes sont actionnées par le personnel de bord, sont semi-automatiques (bouton-poussoir actionné par les voyageurs) ou sont automatiques.
- 14) La commande de porte doit être placée à côté de l'ouvrant ou sur celui-ci.
- 15) Le centre du dispositif d'ouverture des portes extérieures actionnable depuis le quai doit être placé à une hauteur comprise entre 800 mm et 1 200 mm de haut par rapport au niveau du quai, sur tous les quais pour lesquels le train est conçu. Si le train est conçu pour une seule hauteur de quai, le centre du dispositif d'ouverture des portes extérieures doit être placé à une hauteur comprise entre 800 mm et 1 100 mm par rapport au niveau du quai.
- 16) Le centre du dispositif d'ouverture des portes extérieures installé dans le train doit être placé à une hauteur comprise entre 800 mm et 1 100 mm par rapport au niveau du plancher de la voiture.

#### 4.2.2.3.3 Portes intérieures

- 1) Les portes intérieures automatiques et semi-automatiques doivent être équipées de dispositifs pour éviter que des voyageurs soient coincés lors de leur fonctionnement.
- 2) Les portes intérieures accessibles aux utilisateurs de fauteuil roulant doivent avoir une largeur libre utile d'au moins 800 mm.
- 3) La force requise pour ouvrir ou fermer une porte manuelle ne doit pas dépasser 60 newtons.
- 4) Le centre des dispositifs de commande des portes intérieures doit être placé à une hauteur comprise entre 800 mm et 1 100 mm par rapport au niveau du plancher de la voiture.
- 5) Les portes automatiques de communication inter-voitures doivent soit fonctionner de manière synchronisée par paire, soit fonctionner de manière à ce que la seconde porte s'ouvre automatiquement en détectant l'approche d'une personne.
- 6) Si la surface d'une porte est constituée à plus de 75 % d'un matériau transparent, elle doit être clairement marquée à l'aide d'indicateurs visuels.

#### 4.2.2.4. Éclairage

- 1) Les valeurs minimales d'éclairage moyen dans les espaces voyageurs doivent être conformes au point 4.1.2 de la spécification mentionnée à l'appendice A, index 6. Les exigences relatives à l'uniformité de ces valeurs ne sont pas applicables à l'évaluation de la conformité avec la présente

PTU.

STI.

#### 4.2.2.5. Toilettes

- 1) Lorsqu'un train est équipé de toilettes, l'accès à des toilettes accessibles à tous doit être assuré depuis les places pour fauteuils roulants.
- 2) Les toilettes standard doivent satisfaire aux exigences des points 5.3.2.2 et 5.3.2.3.
- 3) Les toilettes accessibles à tous doivent satisfaire aux exigences des points 5.3.2.2 et 5.3.2.4.

 <b>OTIF</b>	Prescription technique uniforme <b>ACCESSIBILITÉ POUR LES PERSONNES HANDICAPÉES ET LES PERSONNES À MOBILITÉ RÉDUITE</b>			PTU PRM Page 27 sur 98
	Statut : <b>Proposition</b>	Version : 05	Réf. : A 94-05/1.2014	Original : EN
Date : 28.03.2014				

- 4) Lorsqu'un train est équipé de toilettes, un espace à langer doit être prévu. En l'absence d'espace «change bébé» séparé ou s'il existe un tel espace mais qu'il n'est pas accessible pour une personne en fauteuil roulant, une table à langer doit être intégrée dans les toilettes accessibles à tous. Cette table à langer doit satisfaire aux exigences du point 5.3.2.5.

#### 4.2.2.6. Couloirs

- 1) Depuis l'entrée de la voiture, la section du couloir doit:
- être conforme à la figure J1 de l'appendice J sur toute la longueur des voitures,
  - être conforme à la figure J2 de l'appendice J entre les voitures d'une rame,
  - être conforme à la figure J3 de l'appendice J pour accéder aux portes accessibles en fauteuil roulant, aux places pour fauteuils roulants et aux zones accessibles en fauteuil roulant, y compris pour accéder aux compartiments de places couchées et aux toilettes accessibles à tous, le cas échéant.
- 2) L'exigence relative à la hauteur minimale ne fait pas l'objet d'une vérification obligatoire dans:
- toutes les zones des voitures à double étage,
  - les passerelles d'intercirculation et les zones adjacentes aux portes des voitures à un seul étage.
- Dans ces zones, il est possible de réduire la hauteur libre en raison de contraintes structurelles (gabarit, espace physique).
- 3) Un espace de virage d'un diamètre minimal de 1 500 mm doit être prévu à côté de la place pour fauteuil roulant et dans les autres endroits prévus pour les demi-tours (180°) des fauteuils roulants. La place pour fauteuil roulant peut être incluse dans le périmètre de l'espace de virage.
- 4) Si un changement de direction est nécessaire pour un utilisateur de fauteuil roulant, la largeur des deux couloirs doit être conforme au tableau K1 de l'appendice K.

#### 4.2.2.7. Information de la clientèle

##### 4.2.2.7.1 Généralités

- 1) Les informations suivantes sont à fournir:
- informations de sécurité et consignes de sécurité,
  - consignes de sécurité sous forme sonore assorties de signaux visuels en cas d'urgence,
  - signaux d'avertissement, d'interdiction et d'obligation,
  - informations à propos de l'itinéraire du train, y compris les informations relatives aux retards et aux arrêts imprévus,
  - informations concernant l'emplacement des services disponibles à bord.
- 2) L'information visuelle doit contraster avec le fond sur lequel elle apparaît.
- 3) La police de caractères du texte doit être aisément lisible.
- 4) Les horaires en chiffres doivent être affichés conformément au système horaire de 24 heures.

 <b>OTIF</b>	Prescription technique uniforme <b>ACCESSIBILITÉ POUR LES PERSONNES HANDICAPÉES ET LES PERSONNES À MOBILITÉ RÉDUITE</b>			PTU PRM Page 28 sur 98
	Statut : <b>Proposition</b>	Version : 05	Réf. : A 94-05/1.2014	Original : EN

#### 4.2.2.7.2 Signalétique, pictogrammes et informations tactiles

- 1) Tous les signaux relatifs à la sécurité, d'avertissement, d'obligation et d'interdiction doivent inclure des pictogrammes et être conçus conformément à la spécification mentionnée à l'appendice A, index 7.
- 2) Il ne doit pas y avoir plus de cinq pictogrammes accompagnés de flèches directionnelles, indiquant chacun une direction spécifique, placés les uns à côté des autres en un même endroit.
- 3) Le symbole du fauteuil roulant doit apparaître sur les pictogrammes spécifiques suivants conformément à l'appendice N:
  - les informations directionnelles concernant les installations accessibles en fauteuil roulant;
  - l'indication de l'emplacement des portes accessibles en fauteuil roulant à l'extérieur du train;
  - l'indication des places pour fauteuils roulants à l'intérieur du train;
  - l'indication des toilettes accessibles à tous.

Les symboles peuvent être combinés avec d'autres symboles (par exemple: numéro de voiture, toilettes, etc.).

- 4) Si des boucles inductives sont installées, elles doivent être indiquées par un pictogramme conforme à l'appendice N.
- 5) Dans les toilettes accessibles à tous, où des mains courantes pivotantes sont installées, un pictogramme montrant la main courante en position déployée et rétractée doit être placé.
- 6) Si une voiture comporte des sièges réservés, le numéro ou la lettre attribué(e) à la voiture (et utilisé(e) dans le système de réservation) doit être affiché(e) à l'extérieur ou à côté de toutes ses portes d'accès. Le numéro ou la lettre doit être affiché(e) en caractères d'au moins 70 mm de haut et doit être visible lorsque la porte est ouverte et fermée.
- 7) Si les sièges sont identifiés par des numéros ou des lettres, ceux-ci sont affichés sur ou à côté de chaque siège en caractères d'au moins 12 mm de haut. Ces numéros et lettres doivent contraster avec le fond sur lequel ils apparaissent.
- 8) Une signalétique tactile est à installer:
  - dans les toilettes et les places couchées accessibles en fauteuil roulant: informations sur le fonctionnement et dispositif d'appel, le cas échéant,
  - dans le matériel roulant: bouton d'ouverture/de fermeture des portes d'accès pour voyageurs et dispositifs d'appel.

#### 4.2.2.7.3 Information visuelle dynamique

- 1) La destination finale ou l'itinéraire sont affichés à l'extérieur du train, du côté du quai proche d'au moins une des portes d'accès pour voyageurs d'une voiture sur deux au minimum.
- 2) Lorsque le système d'information prévoit un affichage dynamique sur le quai de la gare, à un intervalle maximal de 50 mètres, et que des informations sur la destination ou l'itinéraire figurent également à l'avant du train, il n'est pas obligatoire de faire figurer ces informations sur les côtés des voitures.
- 3) La destination finale ou l'itinéraire du train sont affichés à l'intérieur de chaque voiture.

 <b>OTIF</b>	Prescription technique uniforme <b>ACCESSIBILITÉ POUR LES PERSONNES HANDICAPÉES ET LES PERSONNES À MOBILITÉ RÉDUITE</b>			PTU PRM Page 29 sur 98
	Statut : <b>Proposition</b>	Version : 05	Réf. : A 94-05/1.2014	Original : EN

- 4) L'arrêt suivant du train est affiché de manière à pouvoir être lu depuis au minimum 51 % des sièges voyageurs dans chaque voiture, y compris depuis 51 % des sièges prioritaires, et depuis toutes les places pour fauteuils roulants.
- 5) Cette information est affichée au moins deux minutes avant l'arrivée à la gare concernée. Si le trajet jusqu'à la gare suivante doit durer moins de deux minutes, le nom de la gare suivante doit être affiché immédiatement après le départ de la gare précédente.
- 6) L'affichage de la destination et du prochain arrêt d'une manière visible depuis au moins 51 % des sièges voyageurs n'est pas obligatoire dans les voitures équipées de compartiments possédant 8 sièges au maximum et desservis par un couloir adjacent. Toutefois, ces informations doivent être visibles par une personne debout dans le couloir à l'extérieur d'un compartiment et par un voyageur occupant une place pour fauteuil roulant.
- 7) Les informations relatives à l'arrêt suivant peuvent être affichées sur le même support que celui où figure la destination finale. Toutefois, la destination finale est à nouveau affichée dès l'arrêt du train.
- 8) Si le système est automatisé, il doit être possible de supprimer ou de corriger des informations fausses ou trompeuses.
- 9) Les afficheurs intérieurs et extérieurs doivent satisfaire aux exigences du point 5.3.2.7. Dans ce point, le terme «afficheur» désigne tout support d'information dynamique.

#### 4.2.2.7.4 Information sonore dynamique

- 1) Le train est équipé d'un système de sonorisation utilisé pour les annonces courantes ou les messages d'urgence par le conducteur ou un autre membre du personnel de bord ayant une responsabilité spécifique à l'égard des voyageurs.
- 2) Le système de sonorisation peut fonctionner selon un mode manuel, automatisé ou préprogrammé. Si le système est automatisé, il doit être possible de supprimer ou de corriger des informations fausses ou trompeuses.
- 3) Le système doit permettre d'annoncer la destination et l'arrêt suivant du train à chaque arrêt, ou au départ de chaque arrêt.
- 4) Le système doit permettre d'annoncer l'arrêt suivant du train au moins deux minutes avant l'arrivée du train à cette gare. Si le trajet jusqu'à la gare suivante doit durer moins de deux minutes, la gare suivante doit être annoncée immédiatement après le départ de la gare précédente.
- 5) L'information sonore doit avoir un niveau minimal d'indice STI-PA de 0,45 conformément à la spécification mentionnée à l'appendice A, index 5. Cette exigence doit être remplie pour chaque emplacement de siège et chaque place pour fauteuil roulant.

#### 4.2.2.8. Différences de niveau

- 1) Les marches intérieures (autres que les marches d'accès extérieur) ont une hauteur maximale de 200 mm et une profondeur minimale de 280 mm, mesurée au niveau de l'axe central de l'escalier. Dans les rames à deux niveaux, cette valeur peut être réduite à 270 mm pour les escaliers d'accès aux niveaux supérieur et inférieur.
- 2) Au minimum, les première et dernière marches doivent être signalées au moyen d'une bande contrastante d'une profondeur de 45 mm à 55 mm, s'étendant sur toute la largeur des marches aussi bien sur l'avant que sur le haut du nez de marche.

 <b>OTIF</b>	Prescription technique uniforme <b>ACCESSIBILITÉ POUR LES PERSONNES HANDICAPÉES          ET LES PERSONNES À MOBILITÉ RÉDUITE</b>			PTU PRM Page 30 sur 98
	Statut : <b>Proposition</b>	Version : 05	Réf. : A 94-05/1.2014	Original : EN

- 3) Les escaliers possédant plus de trois marches doivent être équipés de mains courantes des deux côtés et à deux hauteurs différentes. La main courante la plus haute doit être placée à une hauteur comprise entre 850 mm et 1 000 mm au-dessus du niveau du sol. La main courante la plus basse doit être placée à une hauteur comprise entre 500 mm et 750 mm au-dessus du niveau du sol.
- 4) Les escaliers possédant une, deux ou trois marches doivent être équipés des deux côtés au minimum d'une main courante ou d'un autre élément de stabilité individuelle.
- 5) Les mains courantes doivent être conformes au point 4.2.2.9.
- 6) Il ne doit pas y avoir de marches entre la plateforme d'une porte extérieure accessible en fauteuil roulant, les places pour fauteuils roulants, un compartiment de places couchées accessibles à tous et les toilettes accessibles à tous, excepté une bande de seuil dont la hauteur ne dépasse pas 15 mm ou sauf dans le cas où un élévateur est prévu pour franchir la marche. L'élévateur doit satisfaire aux exigences du point 5.3.2.10.
- 7) La pente maximale des rampes à l'intérieur d'un matériel roulant ne doit pas dépasser les valeurs suivantes:

<u>Longueur de la rampe</u>	<u>Gradient maximal (en degrés)</u>	<u>Gradient maximal (en %)</u>
Passages entre la plateforme d'une porte extérieure accessible en fauteuil roulant, les places pour fauteuils roulants, un compartiment de places couchées accessibles en fauteuil roulant et les toilettes accessibles à tous.		
Jusqu'à 840 mm dans les voitures à un seul étage	6,84	12
Jusqu'à 840 mm dans les voitures à double étage	8,5	15
> à 840 mm	3,58	6,25
Autres zones du train		
> à 1 000 mm	6,84	12
De 600 mm à 1 000 mm	8,5	15
Moins de 600 mm	10,2	18

Tableau 6: pente maximale des rampes dans le matériel roulant

Remarque : ces gradients sont mesurés lorsque le véhicule est à l'arrêt sur une voie en palier et en alignement.

 <b>OTIF</b>	Prescription technique uniforme <b>ACCESSIBILITÉ POUR LES PERSONNES HANDICAPÉES ET LES PERSONNES À MOBILITÉ RÉDUITE</b>			PTU PRM Page 31 sur 98
	Statut : <b>Proposition</b>	Version : 05	Réf. : A 94-05/1.2014	Original : EN
Date : 28.03.2014				

#### 4.2.2.9. Mains courantes

- 1) Toutes les mains courantes montées dans une voiture sont de section arrondie, présentent un diamètre extérieur de 30 mm à 40 mm et sont placées à une distance libre d'au moins 45 mm par rapport à toute surface adjacente, hormis leurs fixations.
- 2) Si une main courante est courbée, le rayon de la courbe jusqu'à la face interne de la main courante doit être d'au moins 50 mm.
- 3) Toutes les mains courantes doivent contraster avec leur environnement.
- 4) Les portes extérieures doivent être munies de mains courantes des deux côtés, fixées à l'intérieur de la voiture le plus près possible de la paroi extérieure de celle-ci. Il est possible d'y faire exception d'un côté de la porte s'il existe un dispositif tel qu'un élévateur embarqué.
- 5) Ces mains courantes doivent être:
  - des mains courantes verticales qui s'étendent de 700 mm à 1 200 mm au-dessus du seuil de la première marche pour toutes les portes extérieures;
  - des mains courantes supplémentaires placées à une hauteur comprise entre 800 mm et 900 mm au-dessus de la première marche utilisable et parallèles à une ligne joignant les nez de marche pour les portes d'accès au train présentant plus de deux marches.
- 6) Lorsque la passerelle d'intercirculation entre voitures, susceptible d'être empruntée par les voyageurs, a une largeur inférieure à 1 000 mm et une longueur supérieure à 2 000 mm, des mains courantes ou des poignées à l'usage des voyageurs doivent être installées dans cette passerelle ou à côté de celle-ci.
- 7) Si la passerelle d'intercirculation a une largeur supérieure ou égale à 1 000 mm, des mains courantes ou des poignées doivent être installées dans la passerelle proprement dite.

#### 4.2.2.10. Places couchées accessibles en fauteuil roulant

- 1) Lorsqu'un train de voyageurs offre des places couchées, une voiture doit contenir au moins un compartiment de places couchées accessible en fauteuil roulant.
- 2) Si plusieurs voitures d'un train de voyageurs contiennent des places couchées, il faut au moins deux compartiments de places couchées accessibles en fauteuil roulant.
- 3) Si une voiture contient des places couchées accessibles en fauteuil roulant, un panneau conforme à l'appendice N doit être placé à l'extérieur de la porte de la voiture en question et de la porte du compartiment de places couchées accessible en fauteuil roulant.
- 4) L'espace à l'intérieur des compartiments de places couchées accessibles en fauteuil roulant doit tenir compte des exigences du point 4.2.2.6 relatives aux actions attendues de la part des utilisateurs de fauteuils roulants dans les compartiments concernés.
- 5) Le compartiment de places couchées doit être muni d'au moins deux dispositifs d'appel qui, lorsqu'ils sont actionnés, envoient un signal à une personne susceptible d'intervenir de manière appropriée; ils ne doivent pas nécessairement permettre d'engager une communication.
- 6) L'interface des dispositifs d'appel doit être conforme au point 5.3.2.6.
- 7) L'un d'eux est placé à une hauteur maximale de 450 mm, mesurée entre le niveau du sol et le centre de la commande. Il doit être placé de manière à ce qu'une personne étendue sur le sol puisse atteindre la commande.

 <b>OTIF</b>	Prescription technique uniforme <b>ACCESSIBILITÉ POUR LES PERSONNES HANDICAPÉES          ET LES PERSONNES À MOBILITÉ RÉDUITE</b>			PTU PRM Page 32 sur 98
	Statut : <b>Proposition</b>	Version : 05	Réf. : A 94-05/1.2014	Original : EN

- 8) L'autre doit être placé à une hauteur comprise entre 600 mm et 800 mm, mesurée entre le niveau du sol et le centre de la commande.
- 9) Ces deux dispositifs doivent être placés sur des surfaces verticales différentes du compartiment de places couchées.
- 10) Les dispositifs d'appel doivent se distinguer de toute autre commande se trouvant dans le compartiment de places couchées, être colorés différemment des autres commandes et contraster avec leur environnement.

#### 4.2.2.11. Emmarchement pour l'accès au véhicule et la sortie de celui-ci

##### 4.2.2.11.1 Exigences générales

- 1) Le point situé au centre du nez de la marche d'accès de chaque porte d'accès des voyageurs, des deux côtés d'une voiture en état de fonctionnement, équipée de nouvelles roues et placée de manière centrale sur les rails doit être situé à l'intérieur de la surface désignée comme «emplacement de la marche» dans la figure 1 ci-dessous.

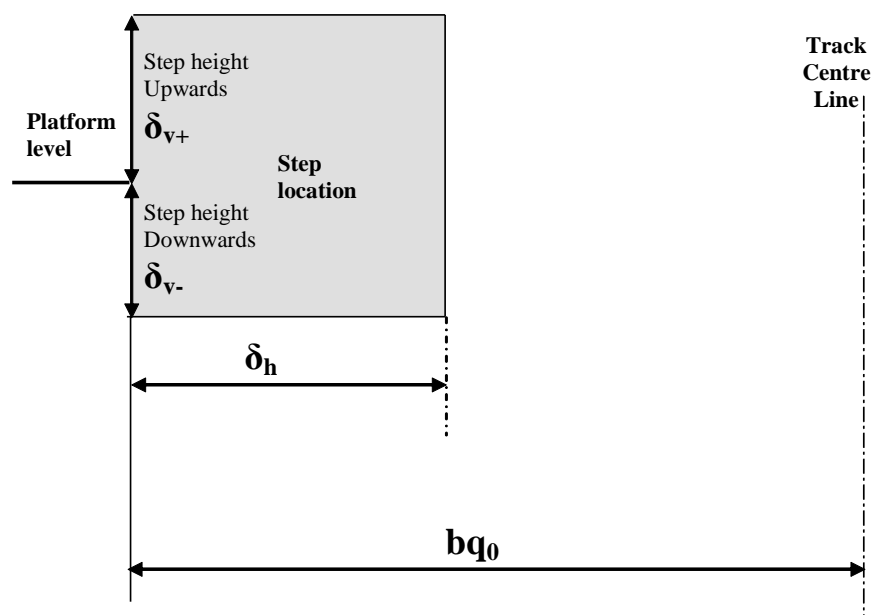


FIGURE 1

<i>Step height Upwards</i>	Hauteur de la marche vers le haut
<i>Platform level</i>	Niveau du quai
<i>Step location</i>	Emplacement de la marche
<i>Step height Downwards</i>	Hauteur de la marche vers le bas
<i>Track Centre Line</i>	Axe de la voie

- 2) Les valeurs de  $bq_0$ ,  $\delta_h$ ,  $\delta_{v+}$  et  $\delta_{v-}$  dépendent du type de quai où sont prévus les arrêts du matériel roulant. Elles doivent être comme suit:



 <b>OTIF</b>	Prescription technique uniforme <b>ACCESSIBILITÉ POUR LES PERSONNES HANDICAPÉES ET LES PERSONNES À MOBILITÉ RÉDUITE</b>			PTU PRM Page 33 sur 98
	Statut : <b>Proposition</b>	Version : 05	Réf. : A 94-05/1.2014	Original : EN
Date : 28.03.2014				

- $bq_0$  est calculé en tenant compte de l'écartement de la voie sur laquelle il est prévu d'exploiter le train conformément à la spécification mentionnée à l'appendice A, index 8.

Les calculs doivent tenir compte du ou des gabarits de chargement avec lesquels le véhicule est destiné à circuler.

Les écartements sont définis au point 4.2.3.1 de la STI INF.

- Les valeurs de  $\delta_h$ ,  $\delta_{v+}$  et  $\delta_{v-}$  sont définies dans les tableaux 7 à 9.

**Tableau 7 applicable à tout le matériel roulant dont les arrêts en exploitation normale se font à des quais d'une hauteur de 550 mm:**

	$\delta_h$ mm	$\delta_{v+}$ mm	$\delta_{v-}$ mm
sur une voie en palier et en alignement	200	230	160
sur une voie dont le rayon de courbure est de 300 m	290	230	160

Tableau 7: valeurs de  $\delta_h$ ,  $\delta_{v+}$  et  $\delta_{v-}$  pour un quai de 550 mm

**Tableau 8 applicable à tout le matériel roulant dont les arrêts en exploitation normale se font à des quais d'une hauteur de 760 mm:**

	$\delta_h$ mm	$\delta_{v+}$ mm	$\delta_{v-}$ mm
sur une voie en palier et en alignement	200	230	160
sur une voie dont le rayon de courbure est de 300 m	290	230	160

Tableau 8: valeurs de  $\delta_h$ ,  $\delta_{v+}$  et  $\delta_{v-}$  pour un quai de 760 mm

**Tableau 9 applicable à tout le matériel roulant dont les arrêts en exploitation normale se font aussi bien à des quais d'une hauteur de 760 mm qu'à des quais de 550 mm, et qui comporte deux marches d'accès ou plus:**

Les valeurs du tableau 7 ci-dessus sont applicables à l'une des marches et les valeurs suivantes, sur la base d'une hauteur de quai nominale de 760 mm, sont applicables pour la marche suivante vers l'intérieur de la voiture.

	$\delta_h$ mm	$\delta_{v+}$ mm	$\delta_{v-}$ mm
sur une voie en palier et en alignement	380	230	160
sur une voie dont le rayon de courbure est de 300 m	470	230	160

Tableau 9: valeurs de  $\delta_h$ ,  $\delta_{v+}$  et  $\delta_{v-}$  pour la deuxième marche d'un quai de 760 mm

- 3) La documentation technique exigée au point 4.2.12 de la

PTU LOC&PAS

STI LOC & PAS

doit comprendre des informations sur la hauteur et la lacune du quai théorique donnant lieu à une lacune verticale ( $\delta_{v+}$ ) de 230 mm et une lacune horizontale ( $\delta_h$ ) de 200 mm à partir du point

 <b>OTIF</b>	Prescription technique uniforme <b>ACCESSIBILITÉ POUR LES PERSONNES HANDICAPÉES ET LES PERSONNES À MOBILITÉ RÉDUITE</b>			PTU PRM Page 34 sur 98
	Statut : <b>Proposition</b>	Version : 05	Réf. : A 94-05/1.2014	Original : EN

situé au centre du nez de la marche inférieure du matériel roulant sur une voie en palier et en alignement.

#### 4.2.2.11.2 Marchepieds d'accès et de sortie

- 1) Toutes les marches d'accès et de sortie doivent être antidérapantes et doivent avoir une largeur libre effective équivalente à la largeur de la porte.
- 2) Les marches intérieures d'accès extérieur doivent avoir une profondeur minimale de 240 mm mesurée entre les bords verticaux de la marche et une hauteur maximale de 200 mm. La hauteur de chaque marche peut être portée à un maximum de 230 mm s'il peut être démontré que cette mesure permet de réduire d'une unité le nombre de marches nécessaires.
- 3) Toutes les marches doivent être de hauteur égale.
- 4) Au minimum, les première et dernière marches doivent être signalées au moyen d'une bande contrastante d'une profondeur de 45 mm à 55 mm, s'étendant sur au moins 80 % de la largeur des marches sur le haut du nez de marche. L'avant de la dernière marche d'accès dans l'unité doit être signalé au moyen d'une bande similaire.
- 5) Les marches d'accès extérieur, fixes ou amovibles, ont une hauteur maximale de 230 mm entre elles, et une profondeur minimale de 150 mm.
- 6) Si un marchepied est installé et constitue une prolongation du seuil d'une porte à l'extérieur de la voiture, et qu'il n'y a pas de différence de niveau entre ce marchepied et le plancher de la voiture, il n'est pas considéré comme une marche aux fins de la présente spécification. Une baisse de niveau minime, pouvant atteindre 60 mm au maximum, entre la surface du plancher au seuil de la porte et la surface à l'extérieur de la voiture, destinée au guidage et au logement de la porte en position fermée, est également admissible et n'est pas considérée comme une marche.
- 7) L'accès à la plateforme de la voiture doit se faire avec au maximum quatre marches, dont l'une peut être extérieure.
- 8) Le matériel roulant dont les arrêts en exploitation normale se font à des quais existants d'une hauteur inférieure à 380 mm et dont les portes d'accès pour voyageurs se trouvent au-dessus des bogies ne doit pas nécessairement respecter les points (2) et (5) ci-dessus s'il peut être démontré que cela permet une répartition plus uniforme de la hauteur des marches.

#### 4.2.2.12. Dispositifs d'aide à l'embarquement et au débarquement

- 1) Un système de stockage sécurisé doit être prévu pour que les dispositifs d'aide à l'embarquement et au débarquement, y compris les rampes mobiles, ne gênent pas le passage de voyageurs en fauteuil roulant ou utilisant une aide à la mobilité, et ne constituent pas un danger pour les voyageurs en cas d'arrêt brutal.
- 2) Les types suivants de dispositifs d'aide à l'embarquement et au débarquement peuvent être présents à bord du matériel roulant conformément aux règles établies au point 4.4.3.

##### 4.2.2.12.1 Marchepied escamotable et palette comble-lacune

- 1) Un marchepied escamotable est un dispositif rétractable intégré dans la voiture à un niveau inférieur à celui du seuil de la porte, totalement automatisé et actionné en conjonction avec les séquences d'ouverture/de fermeture de portes.

 <b>OTIF</b>	Prescription technique uniforme <b>ACCESSIBILITÉ POUR LES PERSONNES HANDICAPÉES          ET LES PERSONNES À MOBILITÉ RÉDUITE</b>			PTU PRM Page 35 sur 98
	Statut : <b>Proposition</b>	Version : 05	Réf. : A 94-05/1.2014	Original : EN

- 2) Une palette comble-lacune est un dispositif rétractable intégré dans la voiture à un niveau aussi proche que possible de celui du seuil de la porte, totalement automatisé et actionné en conjonction avec les séquences d'ouverture/de fermeture de portes.
- 3) Si le marchepied escamotable ou la palette comble-lacune se déploie au-delà des limites admises par les règles du gabarit, le train doit être immobilisé pendant le déploiement du marchepied ou de la palette.
- 4) Le déploiement du marchepied escamotable ou de la palette comble-lacune doit être achevé avant que l'ouverture de la porte ne permette le passage des voyageurs; à l'inverse, le retrait du marchepied ou de la palette ne peut commencer que lorsque l'ouverture de la porte ne permet plus le passage de voyageurs.
- 5) Les marchepieds escamotables et les palettes comble-lacune doivent satisfaire aux exigences du point 5.3.2.8.

#### 4.2.2.12.2 Rampe embarquée

- 1) Une rampe embarquée est un dispositif qui est positionné entre le seuil de la porte d'une voiture et le quai. Elle peut être manuelle, semi-automatique ou automatique.
- 2) Les rampes embarquées doivent satisfaire aux exigences du point 5.3.2.9.

#### 4.2.2.12.3 Élévateur embarqué

- 1) Un élévateur embarqué est un dispositif intégré dans la porte d'une voiture qui permet de pallier la différence de hauteur maximale entre le plancher de la voiture et la surface du quai où il est utilisé.
- 2) Lorsque l'élévateur est en position de rangement, la largeur utile minimale de la porte doit être conforme au point 4.2.2.3.2.
- 3) Les élévateurs embarqués doivent satisfaire aux exigences du point 5.3.2.10.

### 4.3. SPÉCIFICATIONS FONCTIONNELLES ET TECHNIQUES DES INTERFACES

Les tableaux de la partie 4.3 comportent 5 colonnes. La première colonne à gauche n'apparaît pas dans la STI. Les titres des colonnes ont également été adaptés pour inclure « PTU ».

#### 4.3.1. Interfaces avec le sous-système «Infrastructure»

<b>Référence à la réglementation nationale ou de l'OTIF</b>	<b>Interface avec le sous-système «infrastructure»</b>			
	<b>PTU PMR / STI PMR</b>		<b>STI INF</b>	
	<b>Paramètre</b>	<b>Points</b>	<b>Paramètre</b>	<b>Points</b>

 <b>OTIF</b>	Prescription technique uniforme <b>ACCESSIBILITÉ POUR LES PERSONNES HANDICAPÉES          ET LES PERSONNES À MOBILITÉ RÉDUITE</b>			PTU PRM Page 36 sur 98
	Statut : <b>Proposition</b>	Version : 05	Réf. : A 94-05/1.2014	Original : EN

<i>Référence à la réglementation nationale ou de l'OTIF</i>	<i>Interface avec le sous-système «infrastructure»</i>			
	<b>PTU PMR / STI PMR</b>		<b>STI INF</b>	
<p>Il n'y a pas d'exigences relatives à l'infrastructure dans la réglementation de l'OTIF.</p> <p>Conformément à l'article 6, § 2 des ATMF, il est de la responsabilité de l'entreprise de transport ferroviaire de garantir la compatibilité du véhicule avec l'infrastructure sur laquelle il est exploité.</p> <p>La conception et le tracé des voies relèvent de la responsabilité de l'État partie.</p>	Emmarchement pour l'accès au véhicule et la sortie de celui-ci	4.2.2.11	Quais	4.2.9
	Cas spécifiques relatifs à l'embranchement pour l'accès au véhicule et la sortie de celui-ci	7.3.2.6	Cas spécifiques relatifs aux quais	7.7

Tableau 10: Interface avec le sous-système «infrastructure»

#### 4.3.2. Interfaces avec le sous-système «Matériel roulant»

<i>Référence à la réglementation nationale ou de l'OTIF</i>	<i>Interfaces avec le sous-système «Matériel roulant»</i>			
	<b>PTU PMR / STI PMR</b>		<b>STI LOC &amp; PAS</b>	
	<b>Paramètre</b>	<b>Points</b>	<b>Paramètre</b>	<b>Points</b>
Interface définie par la PTU LOC&PAS (point 4.2.5) et la présente PTU	Sous-système «Matériel roulant»	4.2.2	Éléments liés aux voyageurs	4.2.5

Tableau 11: Interfaces avec le sous-système «Matériel roulant»

 <b>OTIF</b>	Prescription technique uniforme <b>ACCESSIBILITÉ POUR LES PERSONNES HANDICAPÉES          ET LES PERSONNES À MOBILITÉ RÉDUITE</b>			PTU PRM Page 37 sur 98
	Statut : <b>Proposition</b>	Version : 05	Réf. : A 94-05/1.2014	Original : EN

#### 4.3.3. Interfaces avec le sous-système «Applications télématiques au service des voyageurs»

<i>Référence à la réglementation nationale ou de l'OTIF</i>	<i>Interface avec le sous-système ATSV</i>			
	<b>PTU PMR / STI PMR</b>		<b>STI ATSV</b>	
	<b>Paramètre</b>	<b>Points</b>	<b>Paramètre</b>	<b>Points</b>
Il n'existe pas d'exigences harmonisées pour les applications télématiques pour les voyageurs à l'OTIF.	Accessibilité des gares Assistance pour embarquer et débarquer du train	4.4.1	Traitement des informations concernant le transport et l'assistance des personnes handicapées et des personnes à mobilité réduite	4.2.6
	Assistance pour embarquer et débarquer du train	4.4.2	Traitement des informations concernant le transport et l'assistance des personnes handicapées et des personnes à mobilité réduite	4.2.6
	Accès et réservation	4.4.2	Traitement de la disponibilité/réservation	4.2.9
	Information visuelle	4.2.1.10	Traitement de la fourniture d'informations en gare	4.2.12
	Information sonore	4.2.1.11	Traitement de la fourniture d'informations en gare	4.2.12
	Information de la clientèle	4.2.2.7	Traitement de la fourniture d'informations dans les véhicules	4.2.13

Tableau 12: interface avec le sous-système «Applications télématiques au service des voyageurs»

 <b>OTIF</b>	Prescription technique uniforme <b>ACCESSIBILITÉ POUR LES PERSONNES HANDICAPÉES          ET LES PERSONNES À MOBILITÉ RÉDUITE</b>			PTU PRM Page 38 sur 98
	Statut : <b>Proposition</b>	Version : 05	Réf. : A 94-05/1.2014	Original : EN

#### 4.4. RÈGLES D'EXPLOITATION

Les règles d'exploitation suivantes ne font pas partie de l'évaluation des sous-systèmes.

La présente

PTU

STI

ne prescrit pas de règles d'exploitation pour l'évacuation en cas de danger, mais uniquement les exigences techniques pertinentes. Les exigences techniques relatives à l'infrastructure et au matériel roulant ont pour but de faciliter l'évacuation de tous, y compris des personnes handicapées et des personnes à mobilité réduite.

Comme énoncé au point 2.1.3 de la présente PTU, les règles d'exploitation applicable sont fixées dans l'appendice K<sup>9</sup> de la PTU LOC&PAS. L'application des exigences opérationnelles telles que définies dans la présente PTU est régie nationalement et n'est pas obligatoire dans le champ d'application de la présente PTU.

##### 4.4.1. Sous-système «Infrastructure»

Au vu des exigences essentielles du chapitre 3, les règles d'exploitation propres au sous-système «Infrastructure» liées à l'accessibilité pour les personnes handicapées et les personnes à mobilité réduite sont établies comme suit.

- Généralités

Le gestionnaire de l'infrastructure ou le gestionnaire des gares a une politique écrite garantissant que toutes les personnes handicapées et les personnes à mobilité réduite peuvent accéder à l'infrastructure voyageurs pendant les heures d'exploitation, conformément aux exigences techniques de la présente

PTU.

STI.

Cette politique doit en outre être compatible avec celle de toute entreprise ferroviaire susceptible de vouloir utiliser les installations (voir le point 4.4.2) en tant que de besoin. La politique est mise en œuvre par l'information du personnel, des procédures et une formation

<sup>9</sup> L'appendice K de la PTU LOC&PAS définit des exigences pour la composition des trains et l'exploitation en toute sécurité des véhicules. Pour la composition des trains en particulier, les spécifications de la présente PTU sont importantes, p. ex. le nombre de toilettes accessibles en fauteuil roulant et de sièges prioritaires dans un train.

 <b>OTIF</b>	Prescription technique uniforme <b>ACCESSIBILITÉ POUR LES PERSONNES HANDICAPÉES          ET LES PERSONNES À MOBILITÉ RÉDUITE</b>			PTU PRM Page 39 sur 98
	Statut : <b>Proposition</b>	Version : 05	Réf. : A 94-05/1.2014	Original : EN

appropriées. La politique relative à l'infrastructure comprend notamment les règles d'exploitation concernant les situations suivantes, sans que cette liste soit exhaustive:

- Accessibilité des gares

Des règles d'exploitation sont établies afin de faire en sorte que l'information relative au niveau d'accessibilité de toutes les gares soit disponible.

- Gares sans personnel – billetterie pour les voyageurs malvoyants

Des règles d'exploitation doivent être rédigées et mises en œuvre concernant les gares sans personnel où la billetterie est assurée au moyen de distributeurs automatiques (voir le point 4.2.1.8). Dans ces situations, un autre mode de vente de titres de transport, accessible aux voyageurs malvoyants, doit toujours être disponible (par exemple, autoriser l'achat à bord du train ou à la gare de destination).

- Composteur de billet – tourniquet

Si le compostage des billets est combiné avec le passage par un tourniquet, des règles d'exploitation doivent être mises en œuvre pour offrir aux personnes handicapées et aux personnes à mobilité réduite un passage parallèle par ces points de contrôle. Cet accès spécial doit permettre le passage des utilisateurs de fauteuil roulant et peut être commandé par le personnel ou être automatique.

- Éclairage des quais

L'éclairage sur les quais peut être éteint lorsqu'aucun train n'est attendu.

- Information visuelle et sonore – cohérence à atteindre

Des règles d'exploitation sont mises en œuvre pour assurer la cohérence entre l'information visuelle et sonore essentielle (voir les points 4.2.1.10 et 4.2.1.11). Le personnel qui passe les annonces suit des procédures standard afin d'assurer une cohérence complète de l'information essentielle.

La publicité ne doit pas être combinée avec les informations relatives aux itinéraires.

Remarque : les informations générales relatives aux services de transport public ne sont pas considérées comme de la publicité aux fins du présent point.

- Système d'information sonore des voyageurs sur demande

Dans les cas où l'information sonore n'est pas diffusée via un système de sonorisation dans la gare (voir le point 4.2.1.11), des règles d'exploitation sont mises en œuvre pour assurer la fourniture d'un système d'information de substitution, permettant aux voyageurs d'obtenir les mêmes informations sonores de manière audible dans la gare (p. ex. service assuré par le personnel ou service d'information téléphonique automatisé).

 <b>OTIF</b>	Prescription technique uniforme <b>ACCESSIBILITÉ POUR LES PERSONNES HANDICAPÉES          ET LES PERSONNES À MOBILITÉ RÉDUITE</b>			PTU PRM Page 40 sur 98
	Statut : <b>Proposition</b>	Version : 05	Réf. : A 94-05/1.2014	Original : EN

- Quai – zone d’exploitation de dispositif d’aide à l’embarquement et au débarquement de fauteuils roulants

L’entreprise ferroviaire et le gestionnaire de l’infrastructure ou le gestionnaire des gares définissent ensemble la zone (ou les zones) du quai où le dispositif est susceptible d’être utilisé, en tenant compte des variations dans la composition des trains.

Des règles d’exploitation sont mises en œuvre pour déterminer, aux endroits où cela est possible, le point d’arrêt des trains en fonction de l’emplacement de cette (ou de ces) zone(s) d’exploitation.

- Sécurité des dispositifs manuels et motorisés d’aide à l’embarquement et au débarquement de fauteuils roulants

Des règles d’exploitation sont mises en œuvre concernant l’exploitation des dispositifs d’aide à l’embarquement et au débarquement par le personnel de la gare (voir le point 4.2.1.14).

Une règle d’exploitation est mise en œuvre concernant l’utilisation, par le personnel, de la barrière de sécurité amovible équipant les élévateurs pour fauteuils roulants (voir le point 4.2.1.14).

Des règles d’exploitation sont mises en œuvre pour que le personnel soit en mesure de faire fonctionner en toute sécurité les rampes d’embarquement, en ce qui concerne les manœuvres de déploiement, sécurisation, élévation, abaissement et rangement (voir le point 4.2.1.14).

- Assistance pour embarquer et débarquer du train

Des règles d’exploitation sont mises en œuvre pour que le personnel soit conscient que les personnes handicapées et les personnes à mobilité réduite peuvent avoir besoin d’une assistance pour embarquer et débarquer du train, et qu’il fournisse cette assistance si nécessaire.

Les conditions dans lesquelles une assistance est fournie aux personnes handicapées et aux personnes à mobilité réduite sont définies dans le règlement (CE) n° 1371/2007<sup>10</sup>

qui s’applique au sein de l’UE.

| .

- Traversée des voies sous la surveillance du personnel

Lorsque la traversée des voies sous la surveillance du personnel est autorisée, des règles d’exploitation doivent être mises en œuvre afin que le personnel présent aux points de traversée des voies apporte une assistance appropriée aux personnes handicapées et aux personnes à mobilité réduite, notamment en leur indiquant quand la traversée peut être effectuée en toute sécurité.

<sup>10</sup> Règlement (CE) n° 1371/2007 du Parlement européen et du Conseil du 23 octobre 2007 sur les droits et obligations des voyageurs ferroviaires (JO L 315 du 3.12.2007, p. 14–41).



 <b>OTIF</b>	Prescription technique uniforme <b>ACCESSIBILITÉ POUR LES PERSONNES HANDICAPÉES ET LES PERSONNES À MOBILITÉ RÉDUITE</b>			PTU PRM Page 41 sur 98
	Statut : <b>Proposition</b>	Version : 05	Réf. : A 94-05/1.2014	Original : EN
Date : 28.03.2014				

#### 4.4.2. *Sous-système «Matériel roulant»*

Au vu des exigences essentielles du chapitre 3, les règles d'exploitation propres au sous-système «Matériel roulant» liées à l'accessibilité pour les personnes handicapées et les personnes à mobilité réduite sont établies comme suit.

- Généralités

L'entreprise ferroviaire a une politique écrite garantissant l'accessibilité au matériel roulant voyageurs pendant les heures d'exploitation, conformément aux exigences techniques de la présente

PTU.

STI.

Cette politique doit en outre être compatible avec celle du gestionnaire de l'infrastructure ou du gestionnaire des gares (voir le point 4.4.1) en tant que de besoin. La politique est mise en œuvre par l'information du personnel, des procédures et une formation appropriées. La politique relative au matériel roulant comprend les règles d'exploitation concernant les situations suivantes, sans que cette liste soit exhaustive:

- Accès et réservation de sièges prioritaires

Les sièges classés comme «prioritaires» peuvent avoir l'un des deux statuts suivants: (i) non réservé et (ii) réservé (voir le point 4.2.2.1.2). Dans le cas (i), les règles d'exploitation s'adressent aux autres voyageurs (par une signalétique appropriée) en leur demandant de donner la priorité à toutes les personnes handicapées et personnes à mobilité réduite ayant le droit d'utiliser ces sièges, et de leur céder ces sièges s'ils les occupent. Dans le cas (ii), des règles d'exploitation sont mises en œuvre par l'entreprise ferroviaire pour que le système de réservation soit équitable à l'égard des personnes handicapées et des personnes à mobilité réduite. Ces règles garantissent que les sièges prioritaires, dans un premier temps, sont disponibles à la réservation uniquement par des personnes handicapées et des personnes à mobilité réduite, jusqu'à une date limite avant le départ. Après cette date, les sièges prioritaires sont mis à la disposition de tous les voyageurs, personnes handicapées et personnes à mobilité réduite comprises.

- Transport de chiens d'assistance

Des règles d'exploitation sont adoptées pour que les personnes handicapées et les personnes à mobilité réduite accompagnées d'un chien d'assistance n'aient pas de supplément à payer.

- Accès et réservation de places pour fauteuils roulants

Les règles concernant l'accès et la réservation des sièges prioritaires s'appliquent aussi aux places pour fauteuils roulants, pour lesquelles les utilisateurs de fauteuils roulants sont les seuls à être prioritaires. Les règles d'exploitation prévoient en outre la présence d'un siège (i) non réservé ou (ii) réservé, placé à côté ou en face de la place pour fauteuil roulant, destiné à un accompagnateur (valide).

- Accès et réservation de compartiments de places couchées accessibles à tous

 <b>OTIF</b>	Prescription technique uniforme <b>ACCESSIBILITÉ POUR LES PERSONNES HANDICAPÉES ET LES PERSONNES À MOBILITÉ RÉDUITE</b>			PTU PRM Page 42 sur 98
	Statut : <b>Proposition</b>	Version : 05	Réf. : A 94-05/1.2014	Original : EN
Date : 28.03.2014				

Les règles concernant la réservation des sièges prioritaires s'appliquent aussi aux compartiments de places couchées accessibles à tous (voir le point 4.2.2.10). Toutefois, des règles d'exploitation empêchent l'occupation sans réservation des compartiments de places couchées accessibles à tous (autrement dit, une réservation est toujours indispensable).

- Actionnement des portes extérieures par le personnel de bord

Des règles d'exploitation sont mises en œuvre concernant la procédure d'actionnement des portes extérieures par le personnel de bord afin d'assurer la sécurité de tous les voyageurs, y compris les personnes handicapées et les personnes à mobilité réduite (voir le point 4.2.2.3.2).

- Dispositif d'appel équipant les places pour fauteuils roulants, les toilettes accessibles à tous ou les compartiments de places couchées accessibles en fauteuil roulant

Des règles d'exploitation sont mises en œuvre afin d'assurer une réponse et une réaction appropriées de la part du personnel de bord en cas d'activation du dispositif d'appel (voir les paragraphes 4.2.2.2, 4.2.2.5 et 4.2.2.10). Il n'est pas nécessaire que la réponse et la réaction soient identiques selon l'origine de l'appel au secours.

- Consignes de sécurité sous forme sonore en cas d'urgence

Des règles d'exploitation sont mises en œuvre concernant la transmission de consignes de sécurité aux voyageurs sous forme sonore en cas d'urgence (voir le point 4.2.2.7.4). Ces règles comprennent la nature des consignes et leur mode de transmission.

- Information sonore et visuelle – contrôle de la publicité

Des détails concernant l'itinéraire ou le réseau dans lequel le train est exploité doivent être disponibles (l'entreprise ferroviaire décide de la manière dont ces informations sont fournies).

La publicité ne doit pas être combinée avec les informations relatives aux itinéraires.

Remarque : les informations générales relatives aux services de transport public ne sont pas considérées comme de la publicité aux fins du présent point.

- Systèmes d'information automatiques – correction manuelle d'informations fausses ou trompeuses

Des règles d'exploitation sont mises en œuvre pour assurer la validation d'informations automatiques et permettre leur correction par le personnel de bord lorsqu'elles sont erronées (voir le point 4.2.2.7).

- Règles relatives à l'annonce de la destination finale et de l'arrêt suivant

Des règles d'exploitation sont mises en œuvre afin que l'arrêt suivant soit annoncé au plus tard deux minutes avant l'arrivée à cet arrêt (voir le point 4.2.2.7).

 <b>OTIF</b>	Prescription technique uniforme <b>ACCESSIBILITÉ POUR LES PERSONNES HANDICAPÉES          ET LES PERSONNES À MOBILITÉ RÉDUITE</b>			PTU PRM Page 43 sur 98
	Statut : <b>Proposition</b>	Version : 05	Réf. : A 94-05/1.2014	Original : EN

- Règles relatives à la composition des trains visant à permettre l'utilisation des dispositifs d'aide à l'embarquement et au débarquement de fauteuils roulants en fonction de la disposition des quais.

Des règles d'exploitation sont mises en œuvre pour tenir compte des variations dans la composition des trains, afin que les zones d'exploitation sûres pour les dispositifs d'aide à l'embarquement et au débarquement de fauteuils roulants puissent être déterminées par rapport au point d'arrêt des trains.

- Sécurité des dispositifs manuels et motorisés d'aide à l'embarquement et au débarquement de fauteuils roulants

Des règles d'exploitation sont mises en œuvre en ce qui concerne le maniement des dispositifs d'aide à l'embarquement et au débarquement par le personnel de bord et le personnel de la gare. S'il s'agit de dispositifs manuels, des procédures font en sorte que leur mise en œuvre ne nécessite qu'un effort physique minimal de la part du personnel. S'il s'agit de dispositifs motorisés, leur mise en œuvre sûre en cas d'interruption de l'alimentation en énergie est assurée par des procédures d'urgence. Une règle d'exploitation est mise en œuvre concernant l'utilisation, par le personnel de bord ou le personnel de la gare, de la barrière de sécurité amovible équipant les élévateurs pour fauteuils roulants.

Des règles d'exploitation sont mises en œuvre pour que le personnel de bord et le personnel de la gare soient en mesure de faire fonctionner en toute sécurité les rampes d'embarquement, en ce qui concerne les manœuvres de déploiement, sécurisation, élévation, abaissement et rangement.

- Assistance pour embarquer et débarquer du train

Des règles d'exploitation sont mises en œuvre pour que le personnel soit conscient que les personnes handicapées et les personnes à mobilité réduite peuvent avoir besoin d'une assistance pour embarquer et débarquer du train, et qu'il fournisse cette assistance si nécessaire.

Les conditions dans lesquelles une assistance est fournie aux personnes handicapées et aux personnes à mobilité réduite sont définies

pour l'UE

dans le règlement (CE) n° 1371/2007

Il n'y a pas de dispositions équivalentes en vigueur dans la COTIF et il est donc recommandé aux États parties n'appliquant pas la réglementation de l'UE d'appliquer des règles nationales équivalentes.

- Quai – zone d'exploitation de dispositifs d'aide à l'embarquement et au débarquement de fauteuils roulants

L'entreprise ferroviaire et le gestionnaire de l'infrastructure ou le gestionnaire des gares définissent ensemble la zone du quai où le dispositif est susceptible d'être utilisé et démontrent

 <b>OTIF</b>	Prescription technique uniforme <b>ACCESSIBILITÉ POUR LES PERSONNES HANDICAPÉES ET LES PERSONNES À MOBILITÉ RÉDUITE</b>			PTU PRM Page 44 sur 98
	Statut : <b>Proposition</b>	Version : 05	Réf. : A 94-05/1.2014	Original : EN

sa validité. Cette zone doit être compatible avec les quais existants où le train est susceptible de s'arrêter.

Il se peut par conséquent que, dans certains cas, le point d'arrêt du train doive être adapté pour être conforme à cette exigence.

Des règles d'exploitation sont mises en œuvre pour tenir compte des variations dans la composition des trains (voir le point 4.2.1.12) afin que le point d'arrêt des trains puisse être fixé par rapport aux zones d'exploitation des dispositifs d'aide à l'embarquement et au débarquement.

- Méthode d'urgence pour déployer les marchepieds escamotables

Des règles d'exploitation sont mises en œuvre pour assurer le rangement ou le déploiement d'urgence de la palette comble-lacune en cas de panne d'alimentation en énergie.

Combinaisons de matériel roulant conforme à la présente

PTU et de matériel roulant non conforme | STI et de matériel roulant non conforme

Lors de la formation d'un train combinant du matériel roulant conforme à la STI et du matériel roulant non conforme à celle-ci, des procédures d'exploitation sont mises en œuvre pour que le train comprenne au moins deux places pour fauteuils roulants conformes à la présente

PTU. | STI.

Si le train est équipé de toilettes, les utilisateurs de fauteuils roulants doivent avoir accès à des toilettes accessibles à tous.

Dans le cas de telles combinaisons de matériel roulant, des procédures assurent la disponibilité d'informations visuelles et sonores concernant l'itinéraire dans toutes les voitures.

Il est admis que les systèmes d'information dynamique et les dispositifs d'appel installés aux places pour fauteuils roulants/dans les toilettes accessibles à tous/les compartiments de places couchées accessibles en fauteuil roulant ne soient pas totalement fonctionnels dans le cas d'un train ainsi constitué.

- Formation d'un train constitué de voitures conformes à la présente

PTU | STI

Lorsque des voitures qui ont été évaluées individuellement conformément au point 6.2.7 sont assemblées pour former un train, des procédures d'exploitation garantissent que le train entier est conforme au point 4.2 de la présente

PTU. | STI.

#### 4.4.3. *Fourniture de dispositifs d'aide à l'embarquement et au débarquement et fourniture de moyens d'assistance*

Le gestionnaire de l'infrastructure ou le gestionnaire des gares et l'entreprise ferroviaire s'accordent sur la fourniture et la gestion des dispositifs d'aide à l'embarquement et au

 <b>OTIF</b>	Prescription technique uniforme <b>ACCESSIBILITÉ POUR LES PERSONNES HANDICAPÉES ET LES PERSONNES À MOBILITÉ RÉDUITE</b>			PTU PRM Page 45 sur 98
	Statut : <b>Proposition</b>	Version : 05	Réf. : A 94-05/1.2014	Original : EN
Date : 28.03.2014				

débarquement et sur la fourniture de moyens d'assistance et de transport de remplacement conformément

, au sein de l'UE,

au règlement (CE) n° 1371/2007 afin de déterminer quelle entité est responsable de l'exploitation des dispositifs d'aide à l'embarquement et au débarquement et des moyens de transport de remplacement. Le gestionnaire de l'infrastructure [ou le(s) gestionnaire(s) des gares] et l'entreprise ferroviaire font en sorte que la répartition des responsabilités sur laquelle ils s'accordent constitue la solution globale la plus viable.

Un tel accord définit:

- les quais de gare où un dispositif d'aide à l'embarquement et au débarquement doit être exploité par le gestionnaire de l'infrastructure ou le gestionnaire de la gare, et le matériel roulant pour lequel ce dispositif sera utilisé,
- les quais de gare où un dispositif d'aide à l'embarquement et au débarquement doit être exploité par l'entreprise ferroviaire, et le matériel roulant pour lequel ce dispositif sera utilisé,
- le matériel roulant où un dispositif d'aide à l'embarquement et au débarquement doit être fourni et exploité par l'entreprise ferroviaire, et les quais de gare où ce dispositif sera utilisé,
- le matériel roulant où un dispositif d'aide à l'embarquement et au débarquement doit être fourni par l'entreprise ferroviaire et exploité par le gestionnaire de l'infrastructure ou le gestionnaire des gares, et les quais de gare où ce dispositif sera utilisé,
- les conditions relatives à la fourniture d'un moyen de transport de remplacement:
  - lorsqu'il n'est pas possible d'accéder au quai par un cheminement libre d'obstacles, ou
  - lorsqu'il n'est pas possible de fournir de l'aide pour déployer un dispositif d'aide à l'embarquement et au débarquement entre le quai et le matériel roulant.

## 4.5. RÈGLES DE MAINTENANCE

### 4.5.1. Sous-système «Infrastructure»

Le présent point régit les performances opérationnelles de l'infrastructure pendant la maintenance. Pour les États parties non membres de l'UE, il est recommandé, mais pas obligatoire, de se conformer à ce point, puisque l'application de la présente PTU au sous-système «Infrastructure» n'est pas obligatoire.

Le gestionnaire de l'infrastructure ou le gestionnaire des gares doivent avoir des procédures prévoyant la fourniture de moyens d'assistance de substitution aux personnes handicapées et aux personnes à mobilité réduite au cours de l'entretien, du remplacement ou de la réparation d'installations à l'usage des personnes handicapées et des personnes à mobilité réduite.

 <b>OTIF</b>	Prescription technique uniforme <b>ACCESSIBILITÉ POUR LES PERSONNES HANDICAPÉES ET LES PERSONNES À MOBILITÉ RÉDUITE</b>			PTU PRM Page 46 sur 98
	Statut : <b>Proposition</b>	Version : 05	Réf. : A 94-05/1.2014	Original : EN
Date : 28.03.2014				

#### 4.5.2. *Sous-système «Matériel roulant»*

En cas de défectuosité d'un élément qui a été intégré au profit des personnes handicapées et des personnes à mobilité réduite (y compris les panneaux tactiles), l'entreprise ferroviaire a des procédures pour assurer la réparation ou le remplacement de l'élément défectueux dans les six jours ouvrables qui suivent le signalement de la défectuosité.

#### 4.6. **QUALIFICATIONS PROFESSIONNELLES**

La présente partie concerne les qualifications professionnelles du personnel dont les activités peuvent avoir une incidence sur l'état technique du matériel roulant et son utilisation. Son application est obligatoire dans le cadre de la maintenance du matériel roulant. Son application est recommandée dans le cadre de l'exploitation du matériel roulant.

Les qualifications professionnelles du personnel requis pour l'exploitation et la maintenance des sous-systèmes

«Infrastructure» ou

«Matériel roulant» conformément au domaine d'application technique défini au point 1.1 et conformément au point 4.4 énumérant la liste des règles d'exploitation, concernées par la présente

PTU,

STI,

sont les suivantes.

La formation professionnelle du personnel qui remplit les missions d'accompagnement de train, de service et d'assistance aux voyageurs en gare et de vente de titres de transport inclut les questions de sensibilité au handicap et d'égalité, y compris les besoins propres de toutes les personnes handicapées et personnes à mobilité réduite.

La formation professionnelle des techniciens et cadres responsables de la maintenance et de l'exploitation

de l'infrastructure ou

du matériel roulant inclut les questions de sensibilité au handicap et d'égalité, y compris les besoins propres de toutes les personnes handicapées et personnes à mobilité réduite.

#### 4.7. **CONDITIONS DE SÉCURITÉ-SANTÉ**

Ni le domaine d'application de la présente

PTU,

STI,

 <b>OTIF</b>	Prescription technique uniforme <b>ACCESSIBILITÉ POUR LES PERSONNES HANDICAPÉES          ET LES PERSONNES À MOBILITÉ RÉDUITE</b>			PTU PRM Page 47 sur 98
	Statut : <b>Proposition</b>	Version : 05	Réf. : A 94-05/1.2014	Original : EN

ni sa mise en œuvre n'imposent d'exigence spécifique relative aux conditions de santé et de sécurité du personnel requis pour l'exploitation des sous-systèmes «Infrastructure» ou «Matériel roulant».

#### **4.8. REGISTRES DES INFRASTRUCTURES ET DU MATÉRIEL ROULANT**

##### *4.8.1. Registre des infrastructures*

Les caractéristiques de l'infrastructure qui doivent être inscrites dans le «registre de l'infrastructure ferroviaire» sont répertoriées dans la décision d'exécution 2011/633/UE de la Commission<sup>11</sup>.

##### *4.8.2. Registre du matériel roulant*

Les caractéristiques du matériel roulant qui doivent être consignées dans le «Registre européen des types de véhicules autorisés» sont répertoriées dans la décision d'application de la Commission du 4 octobre 2011 sur le registre européen des types autorisés de véhicules<sup>12</sup>.

<sup>11</sup> Décision d'exécution 2011/633/UE de la Commission du 15 septembre 2011 relative aux spécifications communes du registre de l'infrastructure ferroviaire (JO L 256 du 1.10.2011, p.1–25).

<sup>12</sup> Décision d'exécution 2011/665/UE de la Commission du 4 octobre 2011 relative au registre européen des types de véhicules ferroviaires autorisés (JO L 264 du 8.10.2011, p. 32).

 <b>OTIF</b>	Prescription technique uniforme <b>ACCESSIBILITÉ POUR LES PERSONNES HANDICAPÉES ET LES PERSONNES À MOBILITÉ RÉDUITE</b>			PTU PRM Page 48 sur 98
	Statut : <b>Proposition</b>	Version : 05	Réf. : A 94-05/1.2014	Original : EN
				Date : 28.03.2014

## 5. CONSTITUANTS D'INTEROPÉRABILITÉ

### 5.1. DÉFINITION

Les éléments de construction ou «constituants d'interopérabilité» (CI) sont définis à l'article 2, lettre g), des ATMF.

Conformément à l'article 2, point f), de la directive 2008/57/CE, les «constituants d'interopérabilité» sont définis comme étant «tout composant élémentaire, groupe de composants, sous-ensemble ou ensemble complet de matériels incorporés ou destinés à être incorporés dans un sous-système, dont dépend directement ou indirectement l'interopérabilité du système ferroviaire».

La notion de «constituant» recouvre des objets matériels mais aussi immatériels comme les logiciels.

Un CI doit satisfaire aux spécifications techniques du présent chapitre, qu'il soit évalué séparément en tant que CI ou comme partie intégrante d'un sous-système.

L'évaluation des CI séparément du sous-système n'est pas obligatoire dans la réglementation COTIF mais les États parties ou organisations régionales<sup>13</sup> peuvent demander l'évaluation séparée obligatoire des CI, conformément aux dispositions des points 5.3 et 6.1 de la présente PTU.

Évaluation séparée d'un CI :

Si le CI est conforme à la présente PTU et que le fabricant en apporte la preuve sous forme d'une déclaration de conformité ou d'aptitude à l'emploi conformément au point 6.1 de la présente PTU et au chapitre 2 de la PTU GEN-D, l'utilisation du CI peut être autorisée, selon son champ d'application défini conformément au point 5.3, dans tous les États parties.

Évaluation d'un CI intégré à un véhicule :

Si le CI est évalué comme partie d'un sous-système, les procédures d'évaluation pour

<sup>13</sup> Il convient en particulier de veiller à ce que le droit de l'UE est respecté lorsqu'un CI est mis sur le marché en Union européenne.



 <b>OTIF</b>	Prescription technique uniforme <b>ACCESSIBILITÉ POUR LES PERSONNES HANDICAPÉES          ET LES PERSONNES À MOBILITÉ RÉDUITE</b>			PTU PRM Page 49 sur 98
	Statut : <b>Proposition</b>	Version : 05	Réf. : A 94-05/1.2014	Original : EN

les sous-systèmes s'appliquent. Les exigences sont les mêmes que pour un CI évalué séparément, c.-à-d. celles définies aux points 5.3 et 6.1.

## 5.2. SOLUTIONS INNOVANTES

Comme indiqué au point 4.1 de la présente

PTU,

STI,

les solutions innovantes peuvent nécessiter de nouvelles spécifications et/ou de nouvelles méthodes d'évaluation. Ces spécifications et méthodes d'évaluation doivent être développées selon la procédure décrite

dans la partie 4.1, chiffre 2) de la présente PTU. (14) à l'article 6 du règlement.

## 5.3. LISTE ET CARACTÉRISTIQUES DES CONSTITUANTS

Les constituants d'interopérabilité sont couverts par les dispositions pertinentes

des APTU et ATMF

de la directive 2008/57/CE

et sont énumérés ci-dessous.

### 5.3.1. Infrastructure

L'application de la présente PTU à l'infrastructure n'est pas obligatoire. En conséquence, elle n'est pas non plus obligatoire pour les constituants d'interopérabilité pour l'infrastructure.

Les éléments suivants sont considérés comme des constituants d'interopérabilité pour l'infrastructure:

#### 5.3.1.1. Afficheurs

- 1) Les afficheurs doivent être d'une taille permettant l'affichage de chaque nom de gare ou des mots d'un message. Chaque nom de gare ou mot d'un message doit être affiché pendant au moins deux secondes.

<sup>14</sup> Les dispositions sont énoncées à l'article 6 du règlement promulguant la STI PMR.

 <b>OTIF</b>	Prescription technique uniforme <b>ACCESSIBILITÉ POUR LES PERSONNES HANDICAPÉES ET LES PERSONNES À MOBILITÉ RÉDUITE</b>			PTU PRM Page 50 sur 98
	Statut : <b>Proposition</b>	Version : 05	Réf. : A 94-05/1.2014	Original : EN

- 2) Dans le cas d'un affichage déroulant (horizontal ou vertical), chaque mot entier doit être affiché pendant au moins deux secondes, et la vitesse de défilement horizontal ne doit pas dépasser six caractères par seconde.
- 3) Les afficheurs doivent être conçus et évalués pour une zone d'utilisation définie en fonction de la distance de visualisation maximale selon la formule suivante:  
distance de lecture en mm divisée par 250 = taille de police (par exemple: 10 000 mm / 250 = 40 mm).

#### 5.3.1.2. Rampes sur quai

- 1) Les rampes doivent être conçues et évaluées pour une zone d'utilisation définie en fonction de la lacune verticale maximale qui peut être comblée pour une pente maximale de 18 %.
- 2) Les rampes doivent permettre la prise en charge d'un fauteuil roulant dont les caractéristiques sont détaillées à l'appendice M.
- 3) Les rampes doivent supporter un poids d'au moins 300 kg placé au centre du dispositif et réparti sur une surface de 660 mm sur 660 mm.
- 4) S'il s'agit d'un dispositif à manœuvre motorisée, il doit comporter un mode d'exploitation manuelle en cas de défaillance du moteur.
- 5) La surface d'une rampe doit être antidérapante et avoir une largeur libre effective d'au moins 760 mm.
- 6) Les rampes dont la largeur libre est inférieure à 1 000 mm doivent avoir des bords relevés des deux côtés afin d'empêcher les roues de l'aide à la mobilité de glisser hors de la rampe.
- 7) Les rebords aux deux extrémités de la rampe doivent être en biseau et d'une hauteur maximale de 20 mm. Ils doivent être munis de bandes d'éveil de vigilance de couleur contrastante.
- 8) La rampe doit être équipée d'un mécanisme permettant de fixer le dispositif en toute sécurité afin d'éviter tout déplacement pendant l'embarquement ou le débarquement.
- 9) La rampe doit être munie d'un marquage qui contraste avec le dispositif lui-même.

#### 5.3.1.3. Élévateurs sur quai

- 1) Les élévateurs doivent être conçus et évalués pour une zone d'utilisation définie en fonction de la lacune verticale maximale qui peut être comblée.
- 2) Les élévateurs doivent permettre la prise en charge d'un fauteuil roulant dont les caractéristiques sont détaillées à l'appendice M.
- 3) Les élévateurs doivent supporter un poids d'au moins 300 kg placé au centre du dispositif et réparti sur une surface de 660 mm sur 660 mm.
- 4) La surface de la plateforme de l'élévateur est antidérapante.
- 5) Au niveau de la surface, la plateforme a une largeur libre minimale de 800 mm et une longueur de 1 200 mm. Conformément à l'appendice M, une longueur supplémentaire de 50 mm doit être disponible pour les pieds, sur une hauteur de 100 mm au-dessus de la plateforme de l'élévateur, en tenant compte d'une orientation aussi bien vers l'avant que vers l'arrière de l'utilisateur de fauteuil roulant.
- 6) La palette comblant la lacune entre la plateforme de l'élévateur et le plancher de la voiture doit avoir une largeur minimale de 760 mm.

 <b>OTIF</b>	Prescription technique uniforme <b>ACCESSIBILITÉ POUR LES PERSONNES HANDICAPÉES ET LES PERSONNES À MOBILITÉ RÉDUITE</b>			PTU PRM Page 51 sur 98
	Statut : <b>Proposition</b>	Version : 05	Réf. : A 94-05/1.2014	Original : EN

- 7) Chaque commande pour déployer l'élévateur, l'abaisser au niveau du sol, l'élever et le replier doit nécessiter une pression manuelle continue de la part de l'opérateur et ne doit pas permettre une manœuvre inappropriée lorsque la plateforme de l'élévateur est occupée.
- 8) En cas de défaillance du moteur, une méthode doit permettre de déployer l'élévateur, de l'abaisser au niveau du sol avec un occupant, et d'élever et de ranger l'élévateur à vide.
- 9) Aucune partie de la plateforme de l'élévateur ne doit se déplacer à une vitesse supérieure à 150 mm/seconde au cours de la montée ou de la descente d'un occupant, et à 600 mm/seconde au cours des phases de déploiement ou de rangement (sauf si l'élévateur est déployé ou rangé manuellement).
- 10) L'accélération horizontale et verticale maximale de la plateforme de l'élévateur lorsqu'elle est occupée est de 0,3 g.
- 11) La plateforme de l'élévateur doit être équipée de barrières afin d'empêcher les roues d'un fauteuil roulant de rouler hors de la plateforme au cours de sa manœuvre.
- 12) Une barrière mobile ou un élément de conception intrinsèque de l'élévateur doit empêcher un fauteuil roulant de rouler hors de la plateforme du côté le plus proche du véhicule jusqu'à ce que l'élévateur soit en position levée.
- 13) Chaque côté de la plateforme de l'élévateur qui s'étend au-delà du véhicule en position levée doit être muni d'une barrière d'au moins 25 mm de haut. Ces barrières ne doivent pas entraver la manœuvre d'un fauteuil roulant vers ou depuis le couloir.
- 14) La barrière du côté du chargement (barrière extérieure), qui joue le rôle de rampe de chargement lorsque l'élévateur est au niveau du sol, doit être suffisante, lorsqu'elle est levée ou fermée, pour empêcher un fauteuil roulant électrique de la défoncer ou de passer par-dessus; sinon, un système de sécurité supplémentaire doit être mis en place.
- 15) L'élévateur doit permettre la prise en charge d'un fauteuil roulant orienté aussi bien vers l'avant que vers l'arrière.
- 16) L'élévateur doit être muni d'un marquage qui contraste avec le dispositif lui-même.

### 5.3.2. *Matériel roulant*

Les éléments suivants sont considérés comme des constituants d'interopérabilité pour le matériel roulant:

#### 5.3.2.1. Interface du dispositif de commande de porte

- 1) Une indication visuelle sur le dispositif de commande de porte ou autour de celui-ci doit signaler qu'il est actionné et le dispositif doit pouvoir être actionné en exerçant, avec la paume de la main, une force ne dépassant pas 15 newtons.
- 2) Ce dispositif doit être identifiable au toucher (par exemple, au moyen d'un marquage tactile) et sa fonction doit être indiquée.

#### 5.3.2.2. Toilettes standard et toilettes accessibles à tous: paramètres communs

- 1) Le centre de toute poignée de porte, tout verrou ou tout dispositif de commande de porte à l'extérieur ou à l'intérieur du cabinet de toilettes doit être placé à une hauteur comprise entre 800 mm et 1 100 mm au-dessus du seuil de la porte des toilettes.

 <b>OTIF</b>	Prescription technique uniforme <b>ACCESSIBILITÉ POUR LES PERSONNES HANDICAPÉES ET LES PERSONNES À MOBILITÉ RÉDUITE</b>			PTU PRM Page 52 sur 98
	Statut : <b>Proposition</b>	Version : 05	Réf. : A 94-05/1.2014	Original : EN
Date : 28.03.2014				

- 2) Une indication visuelle et tactile (ou sonore) est donnée à l'intérieur et à l'extérieur des toilettes pour signaler qu'une porte a été verrouillée.
- 3) Tout dispositif de commande de porte et les autres équipements à l'intérieur d'un cabinet de toilettes (excepté les tables à langer et les dispositifs d'appel) doivent pouvoir être actionnés en exerçant une force ne dépassant pas 20 newtons.
- 4) Tout dispositif de commande, y compris le système de chasse d'eau, doit contraster avec la surface environnante, et doit être identifiable au toucher.
- 5) Des informations claires et précises doivent être données concernant l'utilisation de tout dispositif de commande, à l'aide de pictogrammes et sous forme tactile.
- 6) Le siège de toilettes et son couvercle, ainsi que les mains courantes, doivent contraster avec le fond.

#### 5.3.2.3. Toilettes standard

- 1) Les toilettes standard ne sont pas conçues pour être accessibles à un utilisateur de fauteuil roulant.
- 2) La largeur utile minimale de la porte est de 500 mm.
- 3) Une main courante fixe verticale et/ou horizontale, conformément au point 4.2.2.9, doit être installée à côté du siège des toilettes et du lavabo.

#### 5.3.2.4. Toilettes accessibles à tous

- 1) Des toilettes accessibles à tous sont conçues pour être utilisées par tous les voyageurs, y compris toutes les personnes handicapées et personnes à mobilité réduite.
- 2) La zone d'utilisation des toilettes accessibles à tous est définie en fonction de sa méthode d'évaluation (A ou B conformément au point 6.1.3.1).
- 3) La largeur libre utile de la porte d'accès aux toilettes est d'au moins 800 mm. Si la porte est automatique ou semi-automatique, il doit être possible de l'ouvrir partiellement pour qu'un accompagnateur d'utilisateur de fauteuil roulant puisse sortir des toilettes et y entrer de nouveau.
- 4) L'extérieur de la porte comporte le panneau prévu à l'appendice N.
- 5) L'espace à l'intérieur du cabinet de toilettes doit être suffisant pour permettre de manœuvrer un fauteuil roulant dont les caractéristiques sont définies à l'appendice M pour le placer dans une position permettant de transférer son occupant de manière latérale ou en diagonale jusqu'au siège des toilettes.
- 6) Il doit y avoir un espace libre minimal de 700 mm en face du siège des toilettes dans le prolongement du profil du siège.
- 7) Une main courante horizontale respectant les exigences du point 4.2.2.9 doit être installée de part et d'autre du siège des toilettes et s'étendre au moins jusqu'au bord avant du siège.
- 8) La main courante montée du côté accessible en fauteuil roulant doit pouvoir pivoter de manière à permettre un transfert sans entrave de l'utilisateur du fauteuil roulant vers et depuis le siège de toilettes.
- 9) La surface du siège de toilettes, en position abaissée, doit être à une hauteur comprise entre 450 mm et 500 mm au-dessus du sol.
- 10) Toutes les installations doivent être aisément accessibles par un utilisateur de fauteuil roulant.

 <b>OTIF</b>	Prescription technique uniforme <b>ACCESSIBILITÉ POUR LES PERSONNES HANDICAPÉES ET LES PERSONNES À MOBILITÉ RÉDUITE</b>			PTU PRM Page 53 sur 98
	Statut : <b>Proposition</b>	Version : 05	Réf. : A 94-05/1.2014	Original : EN

- 11) Le cabinet de toilettes doit être muni d'au moins deux dispositifs d'appel qui, lorsqu'ils sont actionnés, envoient un signal à une personne susceptible d'intervenir de manière appropriée; ils ne doivent pas nécessairement permettre d'engager une communication.
- 12) L'interface des dispositifs d'appel doit être conforme au point 5.3.2.6.
- 13) L'un d'eux est placé à une hauteur maximale de 450 mm, mesurée entre le niveau du sol et le centre de la commande. Il doit être placé de manière à ce qu'une personne étendue sur le sol puisse atteindre la commande.
- 14) L'autre doit être placé à une hauteur comprise entre 800 mm et 1 100 mm, mesurée entre le niveau du sol et le centre de la commande.
- 15) Ces deux dispositifs doivent être placés sur des surfaces verticales différentes du cabinet de toilettes, afin de pouvoir être atteints dans une série de positions.
- 16) La commande des dispositifs d'appel doit se distinguer de toute autre commande se trouvant dans les toilettes, être colorée différemment des autres commandes et contraster avec son environnement.
- 17) Si une table à langer est installée, sa surface utilisable en position abaissée doit se trouver à une hauteur comprise entre 800 mm et 1 000 mm au-dessus du sol.

#### 5.3.2.5. Table à langer

- 1) Les dimensions minimales de la surface utilisable de la table à langer doivent être de 500 mm de large et 700 mm de long.
- 2) Elle doit être conçue de manière à empêcher une glissade accidentelle du bébé, être dépourvue d'arêtes vives et pouvoir supporter une charge minimale de 80 kg.
- 3) Il doit être possible de la mettre en position de rangement en exerçant d'une seule main une force ne dépassant pas 25 newtons.

#### 5.3.2.6. Interface du dispositif d'appel

Le dispositif d'appel doit:

- 1) être indiqué par un signe avec un fond vert ou jaune (conformément à la spécification mentionnée à l'appendice A, index 10) et un symbole blanc, représentant une cloche ou un téléphone; le signe peut se trouver sur le bouton ou son pourtour, ou sur un pictogramme distinct;
- 2) inclure des symboles tactiles;
- 3) émettre une indication visuelle et sonore pour signaler à l'utilisateur que le dispositif a bien été actionné;
- 4) comporter des consignes d'utilisation supplémentaires si nécessaire;
- 5) pouvoir être actionné avec la paume de la main en exerçant une force ne dépassant pas 30 newtons.

#### 5.3.2.7. Afficheurs intérieurs et extérieurs

- 1) Chaque nom de gare (qui peut être abrégé) ou mot d'un message doit être affiché pendant au moins deux secondes.

 <b>OTIF</b>	Prescription technique uniforme <b>ACCESSIBILITÉ POUR LES PERSONNES HANDICAPÉES ET LES PERSONNES À MOBILITÉ RÉDUITE</b>			PTU PRM Page 54 sur 98
	Statut : <b>Proposition</b>	Version : 05	Réf. : A 94-05/1.2014	Original : EN

- 2) Dans le cas d'un affichage déroulant (horizontal ou vertical), chaque mot entier doit être affiché pendant au moins deux secondes, et la vitesse de défilement horizontal ne doit pas dépasser une moyenne de six caractères par seconde.
- 3) La police de caractères du texte doit être aisément lisible.
- 4) Les lettres capitales et les chiffres utilisés sur les afficheurs extérieurs doivent avoir une hauteur minimale de 70 mm sur les afficheurs frontaux et de 35 mm sur les afficheurs latéraux.
- 5) Les afficheurs intérieurs doivent être conçus et évalués pour une zone d'utilisation définie en fonction de la distance de visualisation maximale selon la formule suivante:

Distance de lecture	Hauteur des lettres capitales et des chiffres
< à 8 750 mm	(distance de lecture / 250) mm
de 8 750 à 10 000 mm	35 mm
> à 10 000 mm	(distance de lecture / 285) mm

Tableau 13: zone d'utilisation des afficheurs intérieurs pour le matériel roulant

#### 5.3.2.8. Dispositifs d'aide à l'embarquement et au débarquement: marchepieds escamotables et palettes comble-lacune

- 1) Un marchepied escamotable ou une palette comble-lacune doit être conçu(e) et évalué(e) pour une zone d'utilisation définie en fonction de la largeur des portes auxquelles ces dispositifs peuvent s'adapter.
- 2) La résistance mécanique du dispositif doit être conforme à la spécification mentionnée à l'appendice A, index 11.
- 3) Un mécanisme adéquat est installé afin d'assurer la stabilité du dispositif en position déployée et rétractée.
- 4) La surface du dispositif est antidérapante et présente une largeur libre effective équivalente à la largeur de la porte.
- 5) Le dispositif doit être équipé d'un système de détection des obstacles conforme à la spécification mentionnée à l'appendice A, index 11.
- 6) Le dispositif intègre une méthode de déploiement et de rangement si son alimentation électrique est interrompue.

#### 5.3.2.9. Dispositifs d'aide à l'embarquement et au débarquement: rampes embarquées

- 1) Les rampes doivent être conçues et évaluées pour une zone d'utilisation définie en fonction de la lacune verticale maximale qui peut être comblée pour une pente maximale de 18 %.
- 2) Les rampes doivent supporter un poids d'au moins 300 kg placé au centre de la rampe et réparti sur une surface de 660 mm sur 660 mm.

 <b>OTIF</b>	Prescription technique uniforme <b>ACCESSIBILITÉ POUR LES PERSONNES HANDICAPÉES ET LES PERSONNES À MOBILITÉ RÉDUITE</b>			PTU PRM Page 55 sur 98
	Statut : <b>Proposition</b>	Version : 05	Réf. : A 94-05/1.2014	Original : EN

- 3) Une rampe d'accès est mise en place manuellement par le personnel ou bien déployée d'une manière semi-automatique par un moyen mécanique commandé par un membre du personnel ou le voyageur.
- 4) S'il s'agit d'un dispositif à manœuvre motorisée, il doit comporter un mode d'exploitation manuelle en cas de défaillance du moteur.
- 5) La surface d'une rampe doit être antidérapante et avoir une largeur libre effective d'au moins 760 mm.
- 6) Les rampes dont la largeur libre est inférieure à 1 000 mm doivent avoir des bords relevés des deux côtés afin d'empêcher les roues de l'aide à la mobilité de glisser hors de la rampe.
- 7) Les rebords aux deux extrémités de la rampe doivent être en biseau et d'une hauteur maximale de 20 mm. Ils doivent être munis de bandes d'éveil de vigilance de couleur contrastante.
- 8) Une rampe doit être sécurisée afin de ne pas subir de déplacement pendant l'embarquement ou le débarquement de voyageurs.
- 9) Une rampe semi-automatique doit être équipée d'un mécanisme destiné à arrêter son mouvement si le bord avant de la rampe entre en contact avec un objet quelconque ou une personne.
- 10) La rampe doit être munie d'un marquage qui contraste avec le dispositif lui-même.

#### 5.3.2.10. Dispositifs d'aide à l'embarquement et au débarquement: élévateurs embarqués

- 1) Les élévateurs doivent être conçus et évalués pour une zone d'utilisation définie en fonction de la lacune verticale maximale qui peut être comblée.
- 2) La surface de la plateforme de l'élévateur est antidérapante. Au niveau de la surface, la plateforme a une largeur libre minimale de 760 mm et une longueur de 1 200 mm. Conformément à l'appendice M, une longueur supplémentaire de 50 mm doit être disponible pour les pieds sur une hauteur de 100 mm au-dessus de la plateforme de l'élévateur, en tenant compte d'une orientation aussi bien vers l'avant que vers l'arrière de l'utilisateur de fauteuil roulant.
- 3) La palette comblant la lacune entre la plateforme de l'élévateur et le plancher de la voiture doit avoir une largeur minimale de 720 mm.
- 4) L'élévateur doit supporter un poids d'au moins 300 kg placé au centre de la plateforme et réparti sur une surface de 660 mm sur 660 mm.
- 5) Chaque commande pour déployer l'élévateur, l'abaisser au niveau du sol, l'élever et le replier doit nécessiter une pression manuelle continue et ne doit pas permettre une manœuvre inappropriée lorsque la plateforme de l'élévateur est occupée.
- 6) En cas de défaillance du moteur, une méthode doit permettre de déployer l'élévateur, de l'abaisser au niveau du sol avec un occupant, et d'élever et de ranger l'élévateur à vide.
- 7) Aucune partie de la plateforme de l'élévateur ne doit se déplacer à une vitesse supérieure à 150 mm/seconde au cours de la montée ou de la descente d'un occupant, et à 600 mm/seconde au cours des phases de déploiement ou de rangement (sauf si l'élévateur est déployé ou rangé manuellement).
- 8) L'accélération horizontale et verticale maximale de la plateforme de l'élévateur lorsqu'elle est occupée est de 0,3 g.

 <b>OTIF</b>	Prescription technique uniforme <b>ACCESSIBILITÉ POUR LES PERSONNES HANDICAPÉES ET LES PERSONNES À MOBILITÉ RÉDUITE</b>			PTU PRM Page 56 sur 98
	Statut : <b>Proposition</b>	Version : 05	Réf. : A 94-05/1.2014	Original : EN

- 9) La plateforme de l'élévateur doit être équipée de barrières afin d'empêcher les roues d'un fauteuil roulant de rouler hors de la plateforme au cours de sa manœuvre.
- 10) Une barrière mobile ou un élément de conception intrinsèque de l'élévateur doit empêcher un fauteuil roulant de rouler hors de la plateforme du côté le plus proche du véhicule jusqu'à ce que l'élévateur soit en position levée.
- 11) Chaque côté de la plateforme de l'élévateur qui s'étend au-delà du véhicule en position levée doit être muni d'une barrière d'au moins 25 mm de haut. Ces barrières ne doivent pas entraver la manœuvre d'un fauteuil roulant vers ou depuis le couloir.
- 12) La barrière du côté du chargement (barrière extérieure), qui joue le rôle de rampe de chargement lorsque l'élévateur est au niveau du sol, doit être suffisante, lorsqu'elle est levée ou fermée, pour empêcher un fauteuil roulant électrique de la défoncer ou de passer par-dessus; sinon, un système de sécurité supplémentaire doit être mis en place.
- 13) L'élévateur doit permettre la prise en charge d'un fauteuil roulant orienté aussi bien vers l'avant que vers l'arrière.
- 14) L'élévateur doit être muni d'un marquage qui contraste avec le dispositif lui-même.



 <b>OTIF</b>	Prescription technique uniforme <b>ACCESSIBILITÉ POUR LES PERSONNES HANDICAPÉES ET LES PERSONNES À MOBILITÉ RÉDUITE</b>			PTU PRM Page 57 sur 98
	Statut : <b>Proposition</b>	Version : 05	Réf. : A 94-05/1.2014	Original : EN
Date : 28.03.2014				

## 6. ÉVALUATION DE LA CONFORMITÉ ET/OU DE L'APTITUDE À L'EMPLOI

Les modules pour les

procédures d'évaluation concernant la vérification des éléments de construction sont décrits dans la PTU GEN-D<sup>15</sup>.

procédures concernant l'évaluation de la conformité, l'aptitude à l'emploi et la vérification «CE» sont décrits dans la décision de la Commission 2010/713/UE<sup>16</sup>.

### 6.1. ÉLÉMENTS DE CONSTRUCTION (CI) | CONSTITUANTS D'INTEROPÉRABILITÉ (CI)

#### 6.1.1. Évaluation de la conformité

Conformément à la PTU GEN-D, les États parties peuvent demander l'évaluation séparée obligatoire des CI. Si elle n'est pas requise par l'État partie, l'évaluation séparée peut être réalisée volontairement.

Dans le cas d'une évaluation séparée des CI, le fabricant assume l'entière responsabilité de la conformité aux PTU du produit dans sa zone d'utilisation spécifiée.

Dans le cas d'une évaluation séparée des CI, cette évaluation

Le fabricant d'un constituant d'interopérabilité ou son mandataire établi dans l'Union doit rédiger une déclaration «CE» de conformité ou une déclaration «CE» d'aptitude à l'emploi conformément à l'article 13, paragraphe 1, et à l'annexe IV de la directive 2008/57/CE avant de mettre le constituant d'interopérabilité sur le marché.

L'évaluation de la conformité d'un constituant d'interopérabilité

est effectuée conformément au(x) module(s) prévu(s) pour ce constituant particulier comme spécifié au point 6.1.2 de la présente

PTU.

STI.

#### 6.1.2. Utilisation des modules

Les procédures d'évaluation (modules) pour la vérification des éléments de construction

Les modules pour la certification «CE» de conformité des constituants d'interopérabilité

sont répertoriés dans le tableau ci-dessous:

<sup>15</sup> Procédures d'évaluation – Dispositions générales, PTU, APTU (A 94-01D/3.2011)

<sup>16</sup> Décision 2010/713/UE de la Commission du 9 novembre 2010 relative à des modules pour les procédures concernant l'évaluation de la conformité, l'aptitude à l'emploi et la vérification CE à utiliser dans le cadre des spécifications techniques d'interopérabilité adoptées en vertu de la directive 2008/57/CE du Parlement européen et du Conseil [notifiée sous le numéro C(2010) 7582] (JO L 319 du 4.12.2010, p. 1–52)

 <b>OTIF</b>	Prescription technique uniforme <b>ACCESSIBILITÉ POUR LES PERSONNES HANDICAPÉES ET LES PERSONNES À MOBILITÉ RÉDUITE</b>			PTU PRM Page 58 sur 98
	Statut : <b>Proposition</b>	Version : 05	Réf. : A 94-05/1.2014	Original : EN

Module CA	Contrôle interne de la production	
Module CA1	Contrôle interne de la production et vérification du produit par un contrôle individuel	
Module CA2	Contrôle interne de la production et vérification du produit à des intervalles aléatoires	
Module CB	Examen de type	Examen CE de type
Module CC	Conformité au type sur la base du contrôle interne de la production	
Module CD	Conformité au type sur la base du système de gestion de la qualité du procédé de production	
Module CF	Conformité au type sur la base de la vérification du produit	
Module CH	Conformité sur la base du système de gestion de la qualité totale	
Module CH1	Conformité sur la base du système complet de gestion de la qualité et du contrôle de la conception	
Module CV	Validation de type par expérimentation en service (aptitude à l'emploi)	

Tableau 14: Procédures d'évaluation (modules) pour la vérification des éléments de construction

Tableau 14: modules pour la certification «CE» de conformité des constituants d'interopérabilité

Dans le cas d'une évaluation séparée des CI, le fabricant

Le fabricant ou son mandataire établi dans l'Union

doit choisir un des modules ou une des combinaisons de modules figurant dans le tableau ci-dessous, en fonction du constituant visé par l'évaluation.

Point de la présente PTU/annexe	Constituants à évaluer	Module CA	Module CA1 ou CA2* <sup>17</sup>	Module CB + CC	Module CB + CD	Module CB + CF	Module CH* <sup>18</sup>	Module CH1
5.3.1.1	Afficheurs		X	X	X		X	X
5.3.1.2 et 5.3.1.3	Rampes sur quai et élévateurs sur quai		X		X	X	X	X
5.3.2.1	Interface du dispositif de commande de porte	X		X			X	
5.3.2.2, 5.3.2.3 et 5.3.2.4	Toilettes		X	X	X		X	X
5.3.2.5	Table à langer	X		X			X	

<sup>17</sup> Les modules CA1, CA2 ou CH sont autorisés uniquement dans le cas de produits fabriqués selon une conception développée et déjà utilisée pour une mise sur le marché avant l'application des PTU pertinentes applicables à ces produits, à condition que le fabricant démontre à l'organisme d'évaluation que la revue de conception et l'examen de type ont été réalisés pour des applications précédentes dans des conditions comparables et sont conformes aux exigences de la présente PTU; cette démonstration doit être dûment documentée et est considérée comme fournissant le même niveau de preuve que le module CB ou l'examen de conception conformément au module CH1.

 <b>OTIF</b>	Prescription technique uniforme <b>ACCESSIBILITÉ POUR LES PERSONNES HANDICAPÉES ET LES PERSONNES À MOBILITÉ RÉDUITE</b>			PTU PRM Page 59 sur 98
	Statut : <b>Proposition</b>	Version : 05	Réf. : A 94-05/1.2014	Original : EN Date : 28.03.2014

Point de la présente PTU/annexe	Constituants à évaluer	Module CA	Module CA1 ou CA2* <sup>17</sup>	Module CB + CC	Module CB + CD	Module CB + CF	Module CH* <sup>18</sup>	Module CH1
5.3.2.6	Dispositifs d'appel	X		X			X	
5.3.2.7	Afficheurs intérieurs et extérieurs		X	X	X		X	X
de 5.3.2.8 à 5.3.2.10	Dispositifs d'aide à l'embarquement et au débarquement		X		X	X	X	X

Tableau 15: combinaison de modules pour

les procédures d'évaluation (modules) pour la vérification des éléments de construction

la certification «CE» de conformité des constituants d'interopérabilité

(\* Les modules CA1, CA2 ou CH sont autorisés uniquement dans le cas de produits fabriqués selon une conception développée et déjà utilisée pour une mise sur le marché avant l'application des STI pertinentes applicables à ces produits, à condition que le fabricant démontre à l'organisme notifié que la revue de conception et l'examen de type ont été réalisés pour des applications précédentes dans des conditions comparables et sont conformes aux exigences de la présente STI; cette démonstration doit être dûment documentée et est considérée comme fournissant le même niveau de preuve que le module CB ou l'examen de conception conformément au module CH1.

Le point 6.1.3 spécifie s'il est nécessaire d'utiliser une procédure particulière pour l'évaluation.

### 6.1.3. Procédures d'évaluation particulières

#### 6.1.3.1. Module «Toilettes accessibles à tous»

L'espace à l'intérieur du cabinet de toilettes permettant de manœuvrer un fauteuil roulant dont les caractéristiques sont définies à l'appendice M pour le placer dans une position permettant de transférer son occupant de manière latérale et diagonale jusqu'au siège des toilettes doit être évalué en appliquant la méthode A décrite dans la spécification mentionnée à l'appendice A, index 9.

Si la méthode A ne peut pas être utilisée, il est autorisé d'utiliser la méthode B qui est décrite dans la spécification mentionnée à l'appendice A, index 9, uniquement dans les cas suivants:

- pour les voitures dont la largeur disponible au sol est inférieure à 2 400 mm,
- en cas de renouvellement ou de réaménagement de matériel roulant existant.

 <b>OTIF</b>	Prescription technique uniforme <b>ACCESSIBILITÉ POUR LES PERSONNES HANDICAPÉES ET LES PERSONNES À MOBILITÉ RÉDUITE</b>			PTU PRM Page 60 sur 98
	Statut : <b>Proposition</b>	Version : 05	Réf. : A 94-05/1.2014	Original : EN

### 6.1.3.2. Module «Toilettes» et module «Toilettes accessibles à tous»

Lorsqu'un module «Toilettes» ou un module «Toilettes accessibles à tous» n'est pas conçu en tant que compartiment indépendant, ses caractéristiques peuvent être évaluées au niveau du sous-système.

## 6.2. SOUS-SYSTÈMES

### 6.2.1. Vérification OTIF (généralités)

La procédure de l'OTIF pour l'octroi de certificats techniques est définie à l'article 10 des ATMF.

Tout État partie également membre de l'Union européenne doit appliquer le droit européen concernant les déclarations de vérification «CE».

La procédure de vérification PTU

doit être effectuée conformément au(x) module(s) prévu(s) visé(s) au point 6.2.2 de la présente PTU.

Pour le sous-système «Infrastructure», si le demandeur démontre que les essais ou les évaluations d'un sous-système ou d'éléments d'un sous-système sont identiques ou ont été fructueux pour des applications antérieures d'une conception,

l'organisme d'évaluation

doit tenir compte des résultats de ces essais et de ces évaluations pour la vérification PTU.

La procédure d'approbation et le contenu de l'évaluation sont définis entre le demandeur et

un organisme d'évaluation,

conformément aux exigences définies dans la présente

PTU

et en respectant les règles énoncées au point 7 de la présente

PTU.

### Vérification «CE» (généralités)

Les procédures de vérification «CE» à appliquer aux sous-systèmes sont décrites à l'article 18 et à l'annexe VI de la directive 2008/57/CE.

La procédure de vérification «CE»

STI.

l'organisme notifié

vérification «CE».

un organisme notifié,

STI

STI.

 <b>OTIF</b>	Prescription technique uniforme <b>ACCESSIBILITÉ POUR LES PERSONNES HANDICAPÉES ET LES PERSONNES À MOBILITÉ RÉDUITE</b>			PTU PRM Page 61 sur 98
	Statut : <b>Proposition</b>	Version : 05	Réf. : A 94-05/1.2014	Original : EN

### 6.2.2. Procédures

*d'évaluation pour la vérification des sous-systèmes (modules)*

*de vérification «CE» d'un sous-système (modules)*

Les modules pour

les procédures d'évaluation pour la vérification des sous-systèmes sont répertoriés dans le tableau ci-dessous:

la vérification «CE» des sous-systèmes sont répertoriés dans le tableau ci-dessous:

Module	Examen de type OTIF	Examen CE de type
Module SB		
Module SD	Système de gestion de la qualité du procédé de production	Vérification «CE» sur la base du système de gestion de la qualité du procédé de production
Module SF	Vérification sur la base de la vérification du produit	Vérification «CE» sur la base de la vérification du produit
Module SG <sup>18</sup>	réservé	Vérification «CE» sur la base de la vérification de l'unité
Module SH1	Vérification sur la base du système de gestion de la qualité complet et du contrôle de la conception	Vérification «CE» sur la base du système de gestion complet de la qualité et du contrôle de la conception

Tableau 16: Les modules pour les

les procédures d'évaluation pour la vérification des sous-systèmes

la vérification « CE » des sous-systèmes

Le demandeur choisit un des modules ou une combinaison de modules figurant dans le tableau 18.


Sous-système à évaluer	Module SB+SD	Module SB+SF	Module SG	Module SH1
Sous-système «Matériel roulant»	X	X		X
Sous-système «Infrastructure»			X	X

Tableau 17: combinaison de modules pour

les procédures d'évaluation pour la vérification des sous-systèmes

la vérification « CE » des sous-systèmes

<sup>18</sup> L'application de la présente PTU au sous-système « Infrastructure » est volontaire et il n'y a donc pas de module SG dans la COTIF décrivant la procédure d'évaluation pour la vérification du sous-système «Infrastructure».

 <b>OTIF</b>	Prescription technique uniforme <b>ACCESSIBILITÉ POUR LES PERSONNES HANDICAPÉES ET LES PERSONNES À MOBILITÉ RÉDUITE</b>			PTU PRM Page 62 sur 98
	Statut : <b>Proposition</b>	Version : 05	Réf. : A 94-05/1.2014	Original : EN

Les caractéristiques du sous-système à évaluer au cours des phases correspondantes sont indiquées à l'appendice E de la présente

PTU,

STI,

au tableau E.1 pour le sous-système «Infrastructure» et au tableau E.2 pour le sous-système «Matériel roulant». Le demandeur doit confirmer que

le sous-système « Matériel roulant » (obligatoire) et/ou le sous-système « Infrastructure » (volontaire) produits sont conformes

chaque sous-système produit est conforme

au type.

### 6.2.3. *Procédures d'évaluation particulières*

#### 6.2.3.1. Fauteuil de transfert depuis un fauteuil roulant

L'évaluation de l'exigence relative à la fourniture de fauteuils de transfert consiste uniquement à vérifier qu'ils sont présents et équipés d'accoudoirs amovibles. La méthode de transfert ne doit notamment pas faire l'objet d'une évaluation.

#### 6.2.3.2. Emmarchement pour l'accès au véhicule et la sortie de celui-ci

Cette exigence doit être validée à l'aide de calculs fondés sur les valeurs nominales du dessin de construction de la voiture et les valeurs nominales du ou des quais concernés où sont prévus les arrêts du matériel roulant. L'extrémité extérieure du sol au niveau de la porte d'accès pour voyageurs est considérée comme une marche.

### 6.2.4. *Solutions techniques présumées conformes lors de la phase de conception*

Au regard de la présente

PTU,

STI,

le sous-système «Infrastructure» peut être considéré comme un assemblage d'une succession de sous-composants récurrents tels que:

- les places de stationnement,
- les portes et les entrées, les obstacles transparents avec leur marquage,
- les bandes podotactiles, les informations tactiles le long des cheminements libres d'obstacles,
- les rampes et les escaliers munis de mains courantes,
- le montage et la signalisation du mobilier,
- les billetteries ou les comptoirs d'information,
- les distributeurs automatiques de billets et les composteurs de billets,
- l'information visuelle: signalisation, pictogrammes et information dynamique ou imprimée,
- les quais, y compris les extrémités et les bordures, les abris et les zones d'attente le cas échéant,

 <b>OTIF</b>	Prescription technique uniforme <b>ACCESSIBILITÉ POUR LES PERSONNES HANDICAPÉES ET LES PERSONNES À MOBILITÉ RÉDUITE</b>			PTU PRM Page 63 sur 98
	Statut : <b>Proposition</b>	Version : 05	Réf. : A 94-05/1.2014	Original : EN
Date : 28.03.2014				

- les traversées à niveau.

Pour ces sous-composants du sous-système «Infrastructure», la présomption de conformité peut être évaluée au cours de la phase de conception avant un projet particulier et indépendamment de celui-ci. Un organisme notifié délivre une attestation de contrôle intermédiaire (ACI) au cours de la phase de conception.

#### 6.2.5. *Évaluation de la maintenance*

L'organisme d'évaluation

Conformément à l'article 18, paragraphe 3, de la directive 2008/57/CE, un organisme notifié

doit se charger de compiler le dossier technique, qui contient la documentation nécessaire à l'exploitation et à la maintenance.

L'organisme d'évaluation

L'organisme notifié

doit uniquement vérifier que la documentation nécessaire à l'exploitation et à la maintenance, telle que définie au point 4.5 de la présente

PTU, est fournie. L'organisme d'évaluation

STI, est fournie. L'organisme notifié

n'a pas pour obligation de vérifier les informations que cette documentation contient.

#### 6.2.6. *Évaluation des règles d'exploitation*

L'entreprise ferroviaire est responsable de l'exploitation en sécurité de ses trains (article 6, § 2, AMTF), c'est-à-dire qu'elle doit veiller à ce que tous les équipements de sécurité embarqués soient en parfait état de fonctionnement et que le train puisse circuler en toute sécurité

L'entreprise de transport ferroviaire contrôle les risques associés à l'utilisation des véhicules. Les règles d'exploitation portant sur les activités et mesures énoncées dans l'appendice L de la PTU LOC&PAS – Dispositions relatives à l'exploitation en toute sécurité du matériel roulant<sup>19</sup> doivent être fixées<sup>20</sup>.

Conformément aux articles 10 et 11 de la directive 2004/49/CE, les entreprises ferroviaires et les gestionnaires de l'infrastructure doivent démontrer qu'ils satisfont aux exigences en matière d'exploitation de la présente STI dans le cadre de leur système de gestion de la sécurité lors de toute demande d'agrément de sécurité ou de certificat de sécurité, nouveau ou modifié.

<sup>19</sup> Les dispositions de l'appendice L portent sur l'exploitation correcte du matériel roulant selon ses limites et conditions d'utilisation. Il est prévu que l'appendice L soit abrogé lorsque la PTU OPE entrera en vigueur.

<sup>20</sup> À la différence du droit de l'UE, qui établit la responsabilité de l'EF, celui de l'OTIF ne spécifie pas qui doit établir ces règles d'exploitation.

 <b>OTIF</b>	Prescription technique uniforme <b>ACCESSIBILITÉ POUR LES PERSONNES HANDICAPÉES ET LES PERSONNES À MOBILITÉ RÉDUITE</b>			PTU PRM Page 64 sur 98
	Statut : <b>Proposition</b>	Version : 05	Réf. : A 94-05/1.2014	Original : EN
Date : 28.03.2014				

L'organisme d'évaluation ne contrôle aucune règle d'exploitation aux fins de la présente PTU,

L'organisme notifié ne contrôle aucune règle d'exploitation aux fins de la présente STI,

même si elles figurent au point 4.4.

#### 6.2.7. *Évaluation des unités destinées à une exploitation générale*

Lorsque le matériel roulant est fourni sous forme de voitures individuelles et non d'unités fixes, ces voitures sont évaluées sur la base des points pertinents de la présente

PTU,

STI,

en acceptant le fait que certaines de ces voitures ne soient pas équipées de places pour fauteuils roulants, d'installations accessibles en fauteuil roulant ou de toilettes accessibles à tous.

Le domaine d'utilisation, à savoir le type de matériel roulant qui, une fois accouplé à l'unité à évaluer, garantit que le train est totalement conforme

à la PTU, n'est pas vérifié par l'organisme d'évaluation.

à la STI, n'est pas vérifié par l'organisme notifié.

Une fois que cette unité a reçu une autorisation de mise en service, il incombe à l'entreprise ferroviaire de garantir, lors de la formation d'un train avec d'autres voitures compatibles, que le train est conforme au point 4.2 de la présente

PTU,

STI,

en vertu des règles définies

dans l'appendice L de la PTU LOC&PAS – Dispositions relatives à l'exploitation en toute sécurité du matériel roulant (composition du train).

au point 4.2.2.5 de la STI OPE (composition du train).



 <b>OTIF</b>	Prescription technique uniforme <b>ACCESSIBILITÉ POUR LES PERSONNES HANDICAPÉES ET LES PERSONNES À MOBILITÉ RÉDUITE</b>			PTU PRM Page 65 sur 98
	Statut : <b>Proposition</b>	Version : 05	Réf. : A 94-05/1.2014	Original : EN
Date : 28.03.2014				

## 7. MISE EN ŒUVRE DE LA PTU/STI

### 7.1. APPLICATION DE LA PRÉSENTE STI À UNE NOUVELLE INFRASTRUCTURE ET À UN NOUVEAU MATÉRIEL ROULANT

#### 7.1.1. Nouvelle infrastructure

L'application des paramètres relatifs à l'infrastructure de la présente PTU est volontaire mais recommandée.

La présente

PTU

STI

couvre toutes les nouvelles gares relevant de son champ d'application.

La présente

PTU

STI

ne s'applique pas aux nouvelles gares qui ont déjà reçu un permis de construire ou qui font l'objet d'un marché de travaux déjà signé ou d'une procédure d'adjudication en phase finale à la date de mise en application de la présente

PTU.

STI. Quoi qu'il en soit, dans de tels cas, la STI PMR 2008<sup>21</sup> doit être appliquée conformément au champ d'application défini. En ce qui concerne les projets de gares pour lesquels la STI PMR 2008 devra être appliquée, il est permis (mais non obligatoire) d'appliquer la version révisée, soit totalement soit uniquement certaines sections; en cas d'application limitée à certaines sections, le demandeur doit établir, documents à l'appui et avec l'approbation de l'organisme notifié, que les exigences applicables restent cohérentes.

En cas de remise en service de gares qui ont été fermées longtemps sans prestation de services voyageurs, il peut être considéré qu'il s'agit d'un renouvellement ou d'un réaménagement conformément au point 7.2.

Dans tous les cas de construction d'une nouvelle gare, son gestionnaire devrait organiser une consultation avec les entités responsables de la gestion des alentours, afin que les exigences d'accessibilité soient satisfaites non seulement dans la gare elle-même, mais aussi pour l'accès à celle-ci. S'il s'agit de gares multimodales, d'autres autorités de transport devront également être consultées concernant l'accès au mode de transport ferroviaire et aux autres modes de transport, et concernant l'accès à partir de ces modes de transport.

<sup>21</sup> Décision de la Commission du 21 décembre 2007 concernant la spécification technique d'interopérabilité relative aux « personnes à mobilité réduite » dans le système ferroviaire transeuropéen conventionnel et à grande vitesse (JO L 64 du 7.3.2008, p. 72).

 <b>OTIF</b>	Prescription technique uniforme <b>ACCESSIBILITÉ POUR LES PERSONNES HANDICAPÉES ET LES PERSONNES À MOBILITÉ RÉDUITE</b>			PTU PRM Page 66 sur 98
	Statut : <b>Proposition</b>	Version : 05	Réf. : A 94-05/1.2014	Original : EN
Date : 28.03.2014				

### 7.1.2. *Nouveau matériel roulant*

La présente STI s'applique à toutes les unités du matériel roulant entrant dans son champ d'application pour lesquelles la PTU LOC&PAS s'applique.

La présente STI s'applique à toutes les unités du matériel roulant entrant dans son champ d'application qui seront mises en service après la date de mise en application de la présente STI, sauf lorsque le point 7.1.1.2 (Période de transition) et le point 7.1.3.1 (Sous-système «Matériel roulant») de la STI LOC & PAS s'appliquent.

## 7.2. **APPLICATION DE LA PRÉSENTE STI À L'INFRASTRUCTURE ET AU MATÉRIEL ROULANT EXISTANTS**

### 7.2.1. *Étapes de migration progressive vers le système cible*

La présente

PTU s'applique aux unités de matériel roulant lorsqu'elles sont renouvelées ou réaménagées.

STI s'applique aux sous-systèmes lorsqu'ils sont renouvelés ou réaménagés.

La présente PTU n'est pas obligatoire pour le sous-système infrastructure et, même lorsqu'elle est appliquée,

Cette STI

ne s'applique pas aux gares renouvelées ou réaménagées qui ont déjà reçu un permis de construire ou qui font l'objet d'un marché de travaux déjà signé ou d'une procédure d'adjudication en phase finale à la date de mise en application de la présente

PTU.

STI.

La présente

PTU

STI

ne s'applique pas au matériel roulant renouvelé ou réaménagé faisant l'objet d'un marché déjà signé ou d'une procédure d'adjudication en phase finale à la date de mise en application de la présente

PTU. Si les États parties choisissent de l'appliquer au sous-système «Infrastructure», alors, en

STI. En

ce qui concerne l'infrastructure et le matériel roulant existants, la présente

PTU

STI

a pour principal objectif de garantir son respect en identifiant et en éliminant progressivement les obstacles existants en matière d'accessibilité.

 <b>OTIF</b>	Prescription technique uniforme <b>ACCESSIBILITÉ POUR LES PERSONNES HANDICAPÉES ET LES PERSONNES À MOBILITÉ RÉDUITE</b>			PTU PRM Page 67 sur 98
	Statut : <b>Proposition</b>	Version : 05	Réf. : A 94-05/1.2014	Original : EN

Les États membres veillent à ce que les inventaires des actifs soient organisés et adoptent des plans de mise en œuvre pour atteindre l'objectif du présent règlement.

### 7.2.2. *Application de la présente*

*PTU*

*STI*

*à l'infrastructure existante*

En ce qui concerne l'infrastructure, les éléments renouvelés ou réaménagés sont tenus de se conformer à la présente

PTU.

STI.

Cependant, compte tenu des caractéristiques du système ferroviaire existant, la

PTU

STI

reconnaît que la conformité de l'infrastructure existante peut être atteinte en améliorant progressivement l'accessibilité.

Outre cette approche progressive, le système cible de l'infrastructure existante autorise les dérogations suivantes.

- Si un cheminement libre d'obstacles est créé à partir de passerelles pour piétons, d'escaliers et de passages souterrains existants, y compris les portes, les élévateurs et les composteurs de billets, la conformité avec les exigences relatives aux dimensions de ces éléments en termes de largeur n'est pas obligatoire.
- La conformité avec les exigences relatives à la largeur minimale du quai n'est pas obligatoire pour les gares existantes si la non-conformité est due à la présence de certains obstacles sur le quai (par exemple, colonnes porteuses, cages d'escaliers, ascenseurs, etc.) ou de voies existantes qui sont peu susceptibles de pouvoir être déplacés.
- Lorsqu'une gare existante ou une partie de celle-ci est un bâtiment historique reconnu et protégé par la législation nationale, il est autorisé d'adapter les exigences de la présente

PTU

STI

afin de ne pas enfreindre la législation nationale relative à la protection dont jouit le bâtiment.

### 7.2.3. *Application de la présente*

*PTU*

*STI*

*au matériel roulant existant*

En ce qui concerne le matériel roulant, la conformité des éléments renouvelés ou réaménagés avec la présente

 <b>OTIF</b>	Prescription technique uniforme <b>ACCESSIBILITÉ POUR LES PERSONNES HANDICAPÉES ET LES PERSONNES À MOBILITÉ RÉDUITE</b>			PTU PRM Page 68 sur 98
	Statut : <b>Proposition</b>	Version : 05	Réf. : A 94-05/1.2014	Original : EN

PTU

STI

est telle que décrite à l'appendice F.

### 7.3. CAS SPÉCIFIQUES

#### 7.3.1. Généralités

Les cas spécifiques répertoriés au point 7.3.2 décrivent des dispositions spéciales requises et autorisées sur des réseaux particuliers de chaque

État partie.

État membre.

Les cas spécifiques pour les États membres de l'Union européenne sont ceux inclus dans la STI PMR.

Ces cas spécifiques sont classés comme suit:

- Cas «P»: cas « permanents ».
- Cas «T»: cas «provisoires», dans le cadre desquels il est prévu d'atteindre le système cible ultérieurement.

#### 7.3.2. Liste des cas spécifiques

7.3.2.1. Emmarchement pour l'accès au véhicule et la sortie de celui-ci (point 4.2.2.11) et dispositifs d'aide à l'embarquement et au débarquement (4.2.2.12)

##### **Cas spécifique de la Suisse (« P »)**

Le matériel roulant exploité en Suisse doit en principe être équipé d'au moins une porte munie de dispositifs d'aide à l'embarquement et au débarquement permettant aux personnes en fauteuil roulant ou utilisant un déambulateur à roulettes d'accéder au véhicule ou d'en sortir seules (p. ex. marchepieds escamotables ou palettes comble-lacune respectant les valeurs de lacune verticale et horizontale maximales) pour la hauteur normalisée des quais en Suisse (550 mm au-dessus des rails).

Motif :

Garantir l'autonomie des PMR est un objectif fondamental de la législation nationale suisse<sup>22</sup>. À cet effet, il doit en principe être possible d'accéder aux véhicules des transports publics et d'en sortir sans assistance. Le matériel roulant exploité en Suisse doit donc être équipé d'au moins une porte munie de dispositifs d'aide à l'embarquement et au débarquement permettant aux personnes en fauteuil roulant ou utilisant un déambulateur à roulettes d'accéder au véhicule ou d'en sortir seules (p. ex. marchepieds escamotables ou palettes comble-lacune respectant les valeurs de lacune verticale et horizontale maximales) pour la hauteur normalisée des quais en Suisse (550 mm au-dessus des rails).

Les exceptions à cette règle doivent être traitées selon la clause de proportionnalité également retenue dans la LHand. Lorsqu'une telle exception est approuvée par l'Office

<sup>22</sup> Loi fédérale sur l'élimination des inégalités frappant les personnes handicapées, LHand, RS 151.3 <http://www.admin.ch/bundesrecht/00566/index.html?lang=fr>

 <b>OTIF</b>	Prescription technique uniforme <b>ACCESSIBILITÉ POUR LES PERSONNES HANDICAPÉES          ET LES PERSONNES À MOBILITÉ RÉDUITE</b>			PTU PRM Page 69 sur 98
Statut : <b>Proposition</b>	Version : 05	Réf. : A 94-05/1.2014	Original : EN	Date : 28.03.2014

fédéral des transports suisse (OFT), l'assistance (et l'aide technique, avec p. ex. des ascenseurs à bord ou sur quai) est requise et considérée comme une mesure compensatoire.

 <b>OTIF</b>	Prescription technique uniforme <b>ACCESSIBILITÉ POUR LES PERSONNES HANDICAPÉES          ET LES PERSONNES À MOBILITÉ RÉDUITE</b>			PTU PRM Page 70 sur 98
	Statut : <b>Proposition</b>	Version : 05	Réf. : A 94-05/1.2014	Original : EN

Appendice A : Normes ou documents normatifs visés dans la présente PTU/STI

Index	PTU/STI		Document normatif	
	Caractéristiques à évaluer	Point de la présente annexe	Document n°	Dispositions obligatoires
1	Dimensions des ascenseurs Signalétique tactile	4.2.1.2.2 4.2.1.10	EN 81-70:2003+A1:2004	Point 5.3.1, tableau 1 Annexe E.4
2	Conception des escaliers mécaniques et des tapis roulants	4.2.1.2.2	EN 115-1:2008+A1:2010	
3	Éclairage sur les quais	4.2.1.9	EN 12464-2:2014	Tableau 5.12, hormis réf. n° 5.12.16 et 5.12.19
4	Éclairage sur les quais	4.2.1.9	EN 12464-1:2011	Point 5.53.1
5	Index de transmission de la parole, gares et matériel roulant	4.2.1.11 4.2.2.7.4	EN 60268-16:2011	Annexe B
6	Éclairage dans le matériel roulant	4.2.2.4	EN 13272:2012	Point 4.1.2
7	Signaux relatifs à la sécurité, d'avertissement, d'obligation et d'interdiction	4.2.2.7.2	ISO 3864-1:2011	Toutes
8	Calcul de $bq_0$	4.2.2.11.1	EN 15273-1:2013	Point H.2.1.1
9	Évaluation du module «Toilettes accessibles à tous»	6.1.3.1	TS 16635:2014	Toutes
10	Définition des couleurs	5.3.2.6	ISO 3864-1:2011 ISO 3864-4:2011	Chapitre 11
11	Résistance mécanique des dispositifs d'aide à l'embarquement et au débarquement Détection des obstacles	5.3.2.8 5.3.2.8	EN 14752:2014	Point 4.2.2  Point 5.4
12	Symbole de panneau d'identification des zones accessibles en fauteuil roulant	Appendice N N.3	ISO 7000:2004; ISO 7001:2008;	Symbole 0100 Symbole PIPF 006
13	Symbole de panneau d'indication de boucles inductives	Appendice N N.3	ETSI EN 301 462 (2000-2003)	4.3.1.2

 <b>OTIF</b>	Prescription technique uniforme <b>ACCESSIBILITÉ POUR LES PERSONNES HANDICAPÉES          ET LES PERSONNES À MOBILITÉ RÉDUITE</b>			PTU PRM Page 71 sur 98
	Statut : <b>Proposition</b>	Version : 05	Réf. : A 94-05/1.2014	Original : EN

PTU/STI			Document normatif	
Index	Caractéristiques à évaluer	Point de la présente annexe	Document n°	Dispositions obligatoires
14	Cas spécifique pour la Finlande	7.3.2.6	EN 15273-2:2013	Annexe F

 <b>OTIF</b>	Prescription technique uniforme <b>ACCESSIBILITÉ POUR LES PERSONNES HANDICAPÉES          ET LES PERSONNES À MOBILITÉ RÉDUITE</b>			PTU PRM Page 72 sur 98
	Statut : <b>Proposition</b>	Version : 05	Réf. : A 94-05/1.2014	Original : EN

**APPENDICE B : REGLE PROVISoire RELATIVES AUX PRIORITES POUR LE REAMENAGEMENT/RENOUVELLEMENT DES GARES**

[réservé]

En cas de renouvellement ou de réaménagement d'une gare existante dont le trafic voyageurs quotidien (total de voyageurs qui embarquent et débarquent) est au maximum de 1 000 voyageurs en moyenne annuelle, l'installation d'ascenseurs ou de rampes, qui serait normalement nécessaire pour garantir un cheminement sans marches, n'est pas obligatoire si une autre gare située à une distance maximale de 50 km sur la même ligne possède un cheminement sans obstacle totalement conforme. Dans ces circonstances, la conception des gares doit permettre l'installation future d'un ascenseur et/ou de rampes afin de rendre la gare accessible à toutes les personnes handicapées et personnes à mobilité réduite. La réglementation nationale est appliquée afin d'organiser le transport des personnes handicapées et des personnes à mobilité réduite par un moyen de transport accessible entre cette gare non accessible et la prochaine gare accessible sur la même ligne.



 <b>OTIF</b>	Prescription technique uniforme <b>ACCESSIBILITÉ POUR LES PERSONNES HANDICAPÉES          ET LES PERSONNES À MOBILITÉ RÉDUITE</b>			PTU PRM Page 73 sur 98
	Statut : <b>Proposition</b>	Version : 05	Réf. : A 94-05/1.2014	Original : EN

## APPENDICE C : INFORMATIONS A FOURNIR DANS UN PLAN NATIONAL DE MISE EN ŒUVRE

[réservé]

### Contexte

- Situation (faits et chiffres – données sociales - évolution des besoins et des limitations en matière de mobilité)
- Contexte législatif
- Méthodologie d'élaboration du plan national de mise en œuvre (associations consultées, autorités de transport local consultées, interface avec d'autres plans nationaux de mise en œuvre, etc.)

### Situation actuelle

- Aperçu des inventaires: gares
- Aperçu des inventaires: matériel roulant
- Aperçu des inventaires: règles d'exploitation

### Définition d'une stratégie

- Règle de priorité
- Critères définis en fonction des sous-systèmes traités dans le plan

### Moyens techniques et opérationnels

- Étendue du réaménagement ou du renouvellement des gares et du matériel roulant
- Tous les autres travaux visant à éliminer les obstacles en matière d'accessibilité qui ne relèvent pas du champ d'application de l'article 20 de la directive 2008/57/CE
- Déploiement de mesures opérationnelles (assistance) pour compenser le manque d'accessibilité restant

### Financement

- Références croisées aux accords contractuels (article 30 de la directive

 <b>OTIF</b>	Prescription technique uniforme <b>ACCESSIBILITÉ POUR LES PERSONNES HANDICAPÉES          ET LES PERSONNES À MOBILITÉ RÉDUITE</b>			PTU PRM Page 74 sur 98
	Statut : <b>Proposition</b>	Version : 05	Réf. : A 94-05/1.2014	Original : EN

2012/34/UE<sup>23</sup>) et aux contrats de service public [règlement (CE) n° 1370/2007<sup>24</sup>]

- Autres ressources

Suivi et retour d'information

- Mise à jour de l'inventaire des actifs et comparaison avec les objectifs
- Mise à jour du plan

<sup>23</sup> Directive 2012/34/UE du Parlement européen et du Conseil du 21 novembre 2012 établissant un espace ferroviaire unique européen, JO L 342 du 14.12.2012, p. 32.

<sup>24</sup> Règlement (CE) n° 1370/2007 du Parlement européen et du Conseil du 23 octobre 2007 relatif aux services publics de transport de voyageurs par chemin de fer et par route, et abrogeant les règlements (CEE) n° 1191/69 et (CEE) n° 1107/70 du Conseil (JO L 315 du 3.12.2007, p. 1).

 <b>OTIF</b>	Prescription technique uniforme <b>ACCESSIBILITÉ POUR LES PERSONNES HANDICAPÉES ET LES PERSONNES À MOBILITÉ RÉDUITE</b>			PTU PRM Page 75 sur 98
	Statut : <b>Proposition</b>	Version : 05	Réf. : A 94-05/1.2014	Original : EN
Date : 28.03.2014				

## APPENDICE D : ÉVALUATION DES CONSTITUANTS D'INTEROPERABILITE

### D.1 CHAMP D'APPLICATION

Le présent appendice décrit l'évaluation de la conformité et de l'aptitude à l'emploi des constituants d'interopérabilité.

### D.2 CARACTÉRISTIQUES

Les caractéristiques des constituants d'interopérabilité à évaluer dans les différentes phases de conception, de développement et de production sont marquées d'une croix (X) au tableau D.1.

Tableau D.1 – Évaluation des constituants d'interopérabilité

1	2	3	4	5
Constituants d'interopérabilité et caractéristiques à évaluer	Évaluation lors de la phase suivante			
	Phase de conception et de développement			Phase de production
	Revue de conception et/ou examen de la conception	Revue du procédé de fabrication	Essai de type	Vérification de la conformité avec le type
5.3.1.1 Afficheurs	X		X	X
5.3.1.2 Rampes sur quai	X		X	X
5.3.1.3 Élévateurs sur quai	X		X	X
5.3.2.1 Interface du dispositif de commande de porte	X		X	X
5.3.2.2 et 5.3.2.3 Toilettes standard	X		X	X
5.3.2.2 et 5.3.2.4 Toilettes accessibles à tous	X		X	X
5.3.2.5 Espace à langer	X		X	X
5.3.2.6 Dispositif d'appel	X		X	X
5.3.2.7 Afficheurs	X		X	X
5.3.2.8 Marchepied escamotable et palette comble-lacune	X		X	X

**OTIF**

Prescription technique uniforme  
**ACCESSIBILITÉ POUR LES PERSONNES HANDICAPÉES  
 ET LES PERSONNES À MOBILITÉ RÉDUITE**

 PTU PRM  
 Page 76 sur 98
Statut : **Proposition**

Version : 05

Réf. : A 94-05/1.2014

Original : EN

Date : 28.03.2014

1	2	3	4	5
Constituants d'interopérabilité et caractéristiques à évaluer	Évaluation lors de la phase suivante			
	Phase de conception et de développement			Phase de production
	Revue de conception et/ou examen de la conception	Revue du procédé de fabrication	Essai de type	Vérification de la conformité avec le type
5.3.2.9 Rampe embarquée	X		X	X
5.3.2.10 Élévateur embarqué	X		X	X

 <b>OTIF</b>	Prescription technique uniforme <b>ACCESSIBILITÉ POUR LES PERSONNES HANDICAPÉES ET LES PERSONNES À MOBILITÉ RÉDUITE</b>			PTU PRM Page 77 sur 98
	Statut : <b>Proposition</b>	Version : 05	Réf. : A 94-05/1.2014	Original : EN

## APPENDICE E : ÉVALUATION DES SOUS-SYSTEMES

### E.1 CHAMP D'APPLICATION

Le présent appendice décrit l'évaluation de la conformité des sous-systèmes.

### E.2 CARACTÉRISTIQUES ET MODULES

Les caractéristiques des sous-systèmes à évaluer au cours des différentes phases de conception, de développement et de production sont marquées d'une croix (X) dans le tableau E.1 en ce qui concerne le sous-système «Infrastructure» et dans le tableau E.2 en ce qui concerne le sous-système «Matériel roulant».

Tableau E.1 – Évaluation du sous-système «Infrastructure» (construit et fourni comme entité unique)

1	2	3
Caractéristiques à évaluer	Phase de conception et de développement	Phase de construction
	Revue de conception et/ou examen de la conception	Inspection du site
Places de stationnement pour les PMR	X	(X)*
Chemins libres d'obstacles	X	(X)*
Signalisation des chemins	X	(X)*
Portes et entrées	X	(X)*
Revêtements de sol	X	(X)*
Obstacles transparents	X	(X)*
Toilettes	X	(X)*
Mobilier et structures amovibles	X	(X)*
Billetterie / Comptoir ou distributeur automatique de billets / Comptoir d'information / Composteur de billets/ Tourniquets / Points d'assistance à la clientèle	X	(X)*
Éclairage	X	X
Information visuelle: signalisation, pictogrammes et information dynamique ou imprimée	X	(X)*
Information sonore	X	X
Largeur et bordure des quais	X	(X)*
Extrémité de quai	X	(X)*
Traversées à niveau dans les gares	X	(X)*

 <b>OTIF</b>	Prescription technique uniforme <b>ACCESSIBILITÉ POUR LES PERSONNES HANDICAPÉES ET LES PERSONNES À MOBILITÉ RÉDUITE</b>			PTU PRM Page 78 sur 98
	Statut : <b>Proposition</b>	Version : 05	Réf. : A 94-05/1.2014	Original : EN

\*: Des plans de situation devront être fournis ou une inspection du site devra être réalisée si l'ouvrage diffère des règles ou des plans de conception qui ont été examinés.

Tableau E.2 – Évaluation du sous-système «Matériel roulant» (construit et fourni en tant que produits de série)

1	2	3	4
Caractéristiques à évaluer	Phase de conception et de développement		Phase de production
	Revue de conception et/ou examen de la conception	Essai de type	Essai de routine
Sièges			
Généralités	X	X	
Sièges prioritaires – généralités	X		
Sièges à orientation unique	X	X	
Sièges face à face	X	X	
Places pour fauteuils roulants	X	X	
Portes			
Généralités	X	X	
Portes extérieures	X	X	
Portes intérieures	X	X	
Éclairage		X	
Toilettes	X		
Couloirs	X		
Information de la clientèle			
Généralités	X	X	
Signalétique, pictogramme et informations tactiles	X	X	
Information visuelle dynamique	X	X	
Information sonore dynamique	X	X	
Différences de niveau	X		
Mains courantes	X	X	
Places couchées accessibles en fauteuil roulant	X	X	
Emmarchement pour l'accès au véhicule et la sortie de celui-ci			

 <b>OTIF</b>	Prescription technique uniforme <b>ACCESSIBILITÉ POUR LES PERSONNES HANDICAPÉES          ET LES PERSONNES À MOBILITÉ RÉDUITE</b>			PTU PRM Page 79 sur 98
	Statut : <b>Proposition</b>	Version : 05	Réf. : A 94-05/1.2014	Original : EN

1	2	3	4
Caractéristiques à évaluer	Phase de conception et de développement		Phase de production
	Revue de conception et/ou examen de la conception	Essai de type	Essai de routine
Exigences générales	X		
Marchepieds d'accès et de sortie	X		
Dispositifs d'aide à l'embarquement et au débarquement	X	X	X

 <b>OTIF</b>	Prescription technique uniforme <b>ACCESSIBILITÉ POUR LES PERSONNES HANDICAPÉES          ET LES PERSONNES À MOBILITÉ RÉDUITE</b>			PTU PRM Page 80 sur 98
	Statut : <b>Proposition</b>	Version : 05	Réf. : A 94-05/1.2014	Original : EN

## **APPENDICE F : RENOUELEMENT OU REAMENAGEMENT DU MATERIEL ROULANT**

Lorsque le matériel roulant est renouvelé ou réaménagé, il doit être conforme aux exigences de la présente

PTU; | STI;

la conformité au contenu de la présente

PTU | STI

n'est pas obligatoire dans les cas suivants:

### Structures

La conformité n'est pas obligatoire si les travaux nécessitent d'apporter des modifications structurelles aux portes (intérieures ou extérieures), au châssis, aux montants de renfort, à la carrosserie des véhicules et aux dispositifs anti-chevauchement, ou plus généralement d'entreprendre des travaux qui nécessiteraient une nouvelle validation de l'intégrité structurelle du véhicule.

### Sièges

La conformité avec le point 4.2.2.1 en ce qui concerne les poignées de maintien montées au dos des sièges n'est obligatoire que si les structures des sièges sont renouvelées ou réaménagées dans une voiture entière.

La conformité avec le point 4.2.2.1.2 en ce qui concerne les dimensions des sièges prioritaires et autour de ceux-ci n'est obligatoire que si la disposition des sièges est modifiée dans un train entier et que cela peut être fait sans réduire la capacité du train. Dans cette dernière circonstance, le nombre maximal de sièges prioritaires compatible avec le maintien de la capacité existante est installé.

La conformité avec les exigences relatives à la hauteur libre au-dessus des sièges prioritaires n'est pas obligatoire si le facteur limitant est la présence d'un compartiment à bagages qui n'est pas modifié structurellement au cours des travaux de renouvellement ou de réaménagement.

### Places pour fauteuils roulants

L'installation de places pour fauteuils roulants n'est exigée que lorsque la disposition des sièges est modifiée dans une rame de train complète. Toutefois, si la porte d'entrée ou les couloirs ne peuvent être modifiés pour permettre l'accès de fauteuils roulants, il n'est pas nécessaire de prévoir de places pour fauteuils roulants même si la disposition des sièges est modifiée. Les places pour fauteuils roulants créées dans un matériel roulant existant peuvent être disposées conformément à l'appendice I, figure I4.

L'installation de dispositifs d'appel à proximité des places pour fauteuils roulants n'est pas obligatoire si la voiture ne comporte pas de système de communication électrique susceptible d'être adapté pour intégrer un tel dispositif.

L'installation d'un fauteuil de transfert n'est obligatoire que lorsque cela n'impose pas de modification de la disposition d'un espace pour fauteuil roulant existant.

### Portes extérieures



 <b>OTIF</b>	Prescription technique uniforme <b>ACCESSIBILITÉ POUR LES PERSONNES HANDICAPÉES          ET LES PERSONNES À MOBILITÉ RÉDUITE</b>			PTU PRM Page 81 sur 98
	Statut : <b>Proposition</b>	Version : 05	Réf. : A 94-05/1.2014	Original : EN

La conformité avec les exigences concernant le marquage intérieur contrastant de la position des portes extérieures au niveau du sol n'est obligatoire que lorsque le revêtement de sol est renouvelé ou réaménagé.

La conformité avec les exigences relatives aux signaux d'ouverture et de fermeture des portes n'est obligatoire que lorsque le système de commande des portes est renouvelé ou réaménagé.

La conformité totale aux exigences relatives à la position et à l'illumination des commandes de porte n'est obligatoire que lorsque le système de commande des portes est renouvelé ou réaménagé et que les commandes peuvent être déplacées le cas échéant sans modifier la structure ou les portes de la voiture. Toutefois, dans ce cas, les commandes renouvelées ou réaménagées sont installées aussi près que possible de l'emplacement conforme.

### Portes intérieures

La conformité avec les exigences relatives à la force nécessaire pour actionner les commandes de porte et au positionnement de ces commandes n'est obligatoire que si la porte et le mécanisme et/ou les dispositifs de commande de porte sont réaménagés ou renouvelés.

### Éclairage

La conformité avec l'exigence n'est pas obligatoire s'il peut être prouvé que la capacité du système électrique est insuffisante pour supporter une charge supplémentaire, ou qu'un tel éclairage ne peut être installé localement sans apporter de modifications structurelles (portes, etc.).

### Toilettes

L'installation de toilettes accessibles à tous totalement conformes à la STI n'est obligatoire que si les toilettes existantes sont complètement renouvelées ou réaménagées, qu'une place pour fauteuil roulant est prévue et qu'il est possible d'installer des toilettes accessibles à tous conformes à la STI sans apporter de modifications structurelles à la caisse du véhicule.

L'installation de dispositifs d'appel dans les toilettes accessibles à tous n'est pas obligatoire si la voiture ne comporte pas de système de communication électrique susceptible d'être adapté pour intégrer un tel dispositif.

### Couloirs

La conformité avec les exigences du point 4.2.2.6 n'est obligatoire que si la disposition des sièges est modifiée dans une voiture entière et qu'une place pour fauteuil roulant est aménagée.

La conformité avec les exigences relatives aux passerelles d'intercirculation n'est obligatoire que si la passerelle est renouvelée ou réaménagée.

### Information

La conformité avec les exigences du point 4.2.2.7 relatives à l'information des voyageurs concernant l'itinéraire n'est pas obligatoire en cas de renouvellement ou de réaménagement. Toutefois, lorsqu'un système automatisé d'information sur l'itinéraire est installé dans le cadre d'un programme de renouvellement ou de réaménagement, il doit être conforme aux exigences dudit point.

La conformité avec les autres parties du point 4.2.2.7 est obligatoire en cas de renouvellement ou de réaménagement de la signalétique ou de la décoration intérieure.

 <b>OTIF</b>	Prescription technique uniforme <b>ACCESSIBILITÉ POUR LES PERSONNES HANDICAPÉES          ET LES PERSONNES À MOBILITÉ RÉDUITE</b>			PTU PRM Page 82 sur 98
	Statut : <b>Proposition</b>	Version : 05	Réf. : A 94-05/1.2014	Original : EN

### Différences de niveau

La conformité avec les exigences du point 4.2.2.8 n'est pas obligatoire en cas de renouvellement ou de réaménagement, à l'exception du placement de bandes d'éveil de vigilance contrastantes sur le nez des marches, qui doit avoir lieu lorsque le revêtement des marches est renouvelé ou réaménagé.

### Mains courantes

La conformité avec les exigences du point 4.2.2.9 n'est obligatoire que lorsque les mains courantes existantes sont renouvelées ou réaménagées.

### Places couchées accessibles en fauteuil roulant

La conformité avec l'exigence relative à la disponibilité de places couchées accessibles en fauteuil roulant n'est obligatoire qu'en cas de renouvellement ou de réaménagement des places couchées existantes.

L'installation de dispositifs d'appel dans les compartiments de places couchées accessibles en fauteuil roulant n'est pas obligatoire si la voiture ne comporte pas de système de communication électrique susceptible d'être adapté pour intégrer un tel dispositif.

### Emmarchement, marchepieds et dispositifs d'aide à l'embarquement et au débarquement

La conformité avec les exigences des points 4.2.2.11 et 4.2.2.12 n'est pas obligatoire en cas de renouvellement ou de réaménagement, à l'exception du fait que, si des marchepieds escamotables ou d'autres dispositifs intégrés d'aide à l'embarquement et au débarquement sont installés, ils doivent être conformes aux sous-clauses correspondantes de ce point de la

PTU.

STI.

Toutefois, si une place pour fauteuil roulant conforme au point 4.2.2.3 est créée lors d'un renouvellement ou d'un réaménagement, il est alors obligatoire de prévoir une forme de dispositif d'aide à l'embarquement et au débarquement conformément au point 4.4.3.

 <b>OTIF</b>	Prescription technique uniforme <b>ACCESSIBILITÉ POUR LES PERSONNES HANDICAPÉES ET LES PERSONNES À MOBILITÉ RÉDUITE</b>			PTU PRM Page 83 sur 98
	Statut : <b>Proposition</b>	Version : 05	Réf. : A 94-05/1.2014	Original : EN

## APPENDICE G : AVERTISSEMENTS SONORES DES PORTES EXTERIEURES DE VOITURES «VOYAGEURS»

### Ouverture de porte - Caractéristiques

Deux tons consécutifs émis par pulsations lentes (jusqu'à deux pulsations par seconde)

Fréquences

– 2 200 Hz  $\pm$  100 Hz

et:

– 1 760 Hz  $\pm$  100 Hz

Niveau de pression sonore

– Sources au choix:

– un dispositif d'avertissement sonore adaptatif réglé à 5 dB  $L_{Aeq}$  au minimum au-dessus du niveau sonore ambiant jusqu'à une valeur maximale de 70 dB  $L_{Aeq,T}$  (+ 6/- 0)

– ou un dispositif non adaptatif réglé à 70 dB  $L_{Aeq,T}$  (+ 6/- 0)

– Mesure à l'intérieur au point central de la plateforme, à une hauteur de 1,5 m au-dessus du niveau du sol (T = durée totale de l'émission sonore), avec un maillage de mesures (horizontales et ensuite verticales) et des relevés moyens.

– Mesure à l'extérieur, à 1,5 m de distance de la ligne médiane de la porte extérieure, à 1,5 m au-dessus du niveau du quai (T = durée totale de l'émission sonore), avec un maillage de mesures (horizontales) et des relevés moyens.

### Fermeture de porte – Caractéristiques

Tonalité unique à pulsations rapides (6-10 pulsations par seconde)

Fréquence

– 1 900 Hz  $\pm$  100 Hz

Niveau de pression sonore

– Sources au choix:

– un dispositif d'avertissement sonore adaptatif réglé à 5 dB  $L_{Aeq}$  au minimum au-dessus du niveau sonore ambiant jusqu'à une valeur maximale de 70 dB  $L_{Aeq,T}$  (+ 6/- 0)

– ou un dispositif non adaptatif réglé à 70 dB  $L_{Aeq,T}$  (+ 6/- 0)

– Mesure à l'intérieur au point central de la plateforme, à une hauteur de 1,5 m au-dessus du niveau du sol (T = durée totale de l'émission sonore), avec un halo de mesures (horizontales et ensuite verticales) et des relevés moyens.

– Mesure à l'extérieur, à 1,5 m de distance de la ligne médiane de la porte extérieure, à 1,5m au-dessus du niveau du quai (T = durée totale de

 <b>OTIF</b>	Prescription technique uniforme <b>ACCESSIBILITÉ POUR LES PERSONNES HANDICAPÉES          ET LES PERSONNES À MOBILITÉ RÉDUITE</b>			PTU PRM Page 84 sur 98
	Statut : <b>Proposition</b>	Version : 05	Réf. : A 94-05/1.2014	Original : EN

l'émission sonore), avec un halo de mesures (horizontales) et des relevés moyens.

### Méthode de mesure à l'intérieur pour les avertissements sonores des portes de voitures «voyageurs» (ouverture et fermeture)

Essais à réaliser à partir de valeurs moyennes provenant d'un maillage de microphones (conçus pour mesurer le bruit de l'avertisseur dans la cabine conformément

à la PTU NOI<sup>25</sup>;

à la décision 2006/66/CE relative à la STI «Bruit»);

ce maillage comprend huit microphones répartis uniformément sur un cercle d'un rayon de 250 mm.

Essais à réaliser avec un maillage horizontal (tous les microphones sont placés à la même distance au-dessus du sol, comme le montre la figure G1). La moyenne des relevés des huit microphones sera utilisée pour l'évaluation.

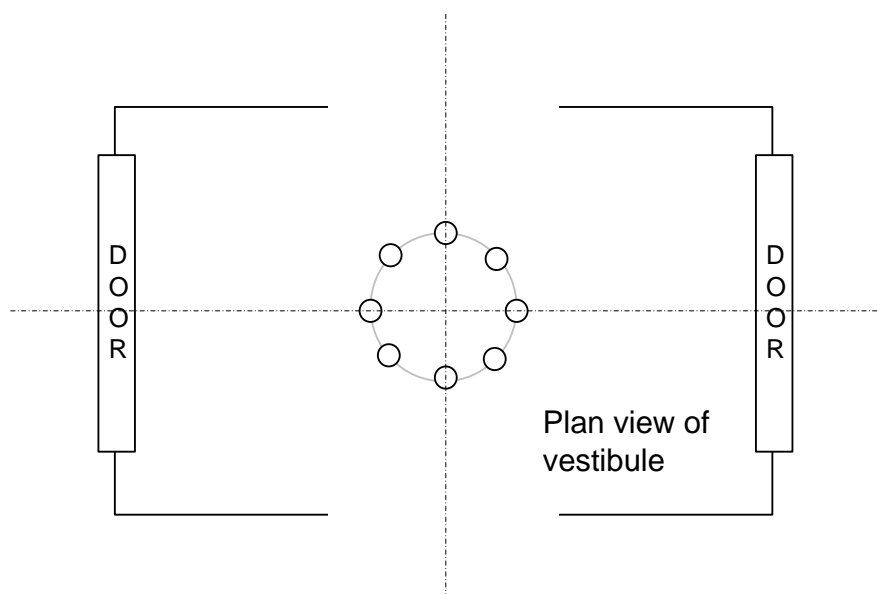


Figure G1: configuration du maillage horizontal

<i>DOOR</i>	PORTE
<i>Plan View of vestibule</i>	Vue en plan de la plateforme

### Méthode de mesure à l'extérieur pour les avertissements sonores des portes de voitures «voyageurs» (ouverture et fermeture)

Essais à réaliser à partir de valeurs moyennes provenant d'un maillage de microphones (conçus pour mesurer le bruit de l'avertisseur dans la cabine conformément

<sup>25</sup> MATÉRIEL ROULANT – BRUIT, Dispositions générales, PTU NOI, APTU, (A 94-04/2.2012)

 <b>OTIF</b>	Prescription technique uniforme <b>ACCESSIBILITÉ POUR LES PERSONNES HANDICAPÉES          ET LES PERSONNES À MOBILITÉ RÉDUITE</b>			PTU PRM Page 85 sur 98
	Statut : <b>Proposition</b>	Version : 05	Réf. : A 94-05/1.2014	Original : EN

à la PTU NOI;

à la décision 2006/66/CE relative à la STI  
«Bruit»);

ce maillage comprend huit microphones répartis uniformément sur un cercle d'un rayon de 250 mm.

Pour l'essai exécuté à l'extérieur, la hauteur de quai présumée dépend de l'itinéraire sur lequel il est prévu d'exploiter la voiture (si l'itinéraire exploité couvre plus d'une hauteur de quai, la hauteur la moins élevée devrait être utilisée, ce qui signifie que si l'itinéraire exploité comprend des hauteurs de quai de 760 et 550 mm, l'essai doit être réalisé pour le quai de 550 mm).

Essais à réaliser avec un maillage horizontal (tous les microphones sont placés à la même distance au-dessus du quai). La moyenne des relevés des huit microphones sera utilisée pour l'évaluation.

En cas d'utilisation d'un dispositif d'avertissement sonore adaptatif, celui-ci doit définir le niveau sonore environnant avant la séquence d'avertissement. Une bande de fréquences comprise entre 500 Hz et 5 000 Hz doit être prise en considération.

Les mesures visant à démontrer la conformité doivent être effectuées à trois emplacements de porte sur un train.

Remarque: la porte doit être entièrement ouverte pour l'essai à la fermeture et entièrement fermée pour l'essai à l'ouverture.

 <b>OTIF</b>	Prescription technique uniforme <b>ACCESSIBILITÉ POUR LES PERSONNES HANDICAPÉES          ET LES PERSONNES À MOBILITÉ RÉDUITE</b>		PTU PRM Page 86 sur 98
	Statut : <b>Proposition</b>	Version : 05	Réf. : A 94-05/1.2014

## APPENDICE H : SCHEMAS DES SIEGES PRIORITAIRES

Légende des figures H1 à H4

- 1 Niveau de mesure des surfaces des sièges
- 2 Distance entre les sièges face à face
- 3 Hauteur libre au-dessus des sièges

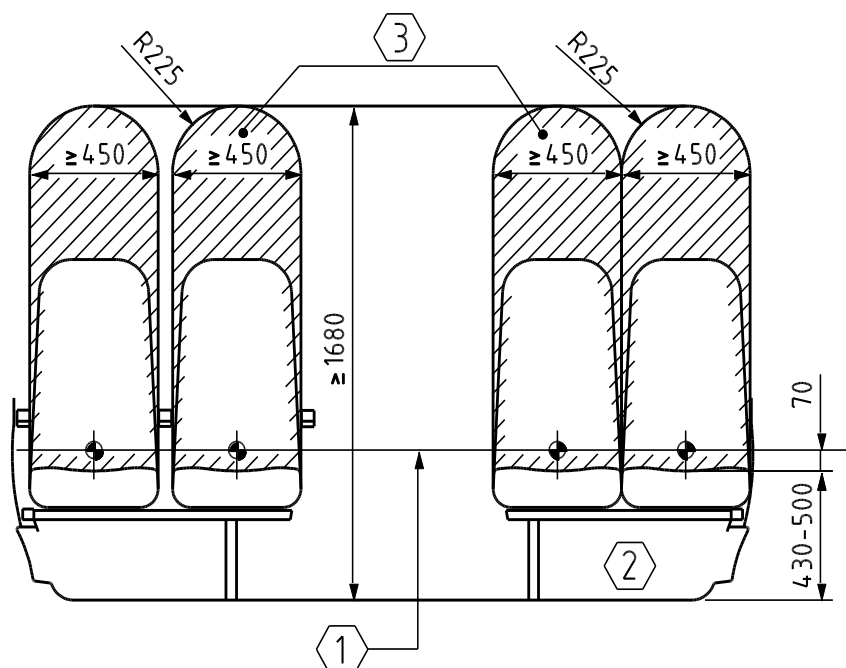


Figure H1 - Hauteur libre des sièges prioritaires

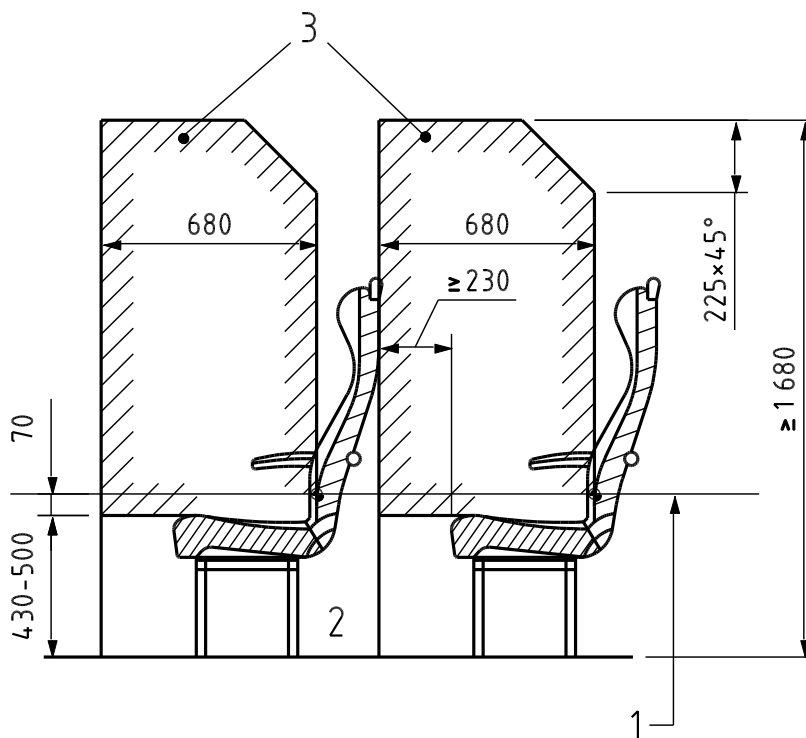


Figure H2 - Sièges prioritaires à orientation unique

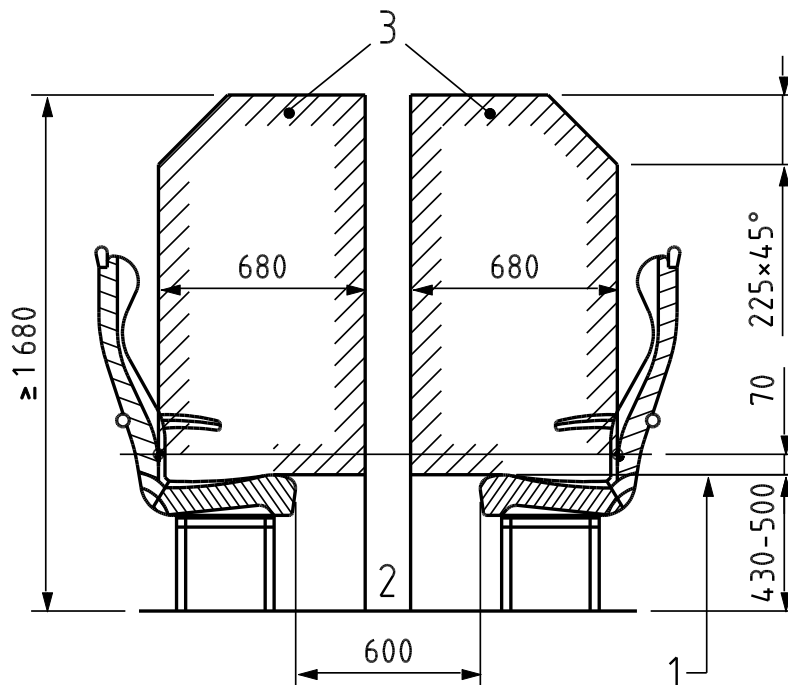


Figure H3 - Sièges prioritaires face à face

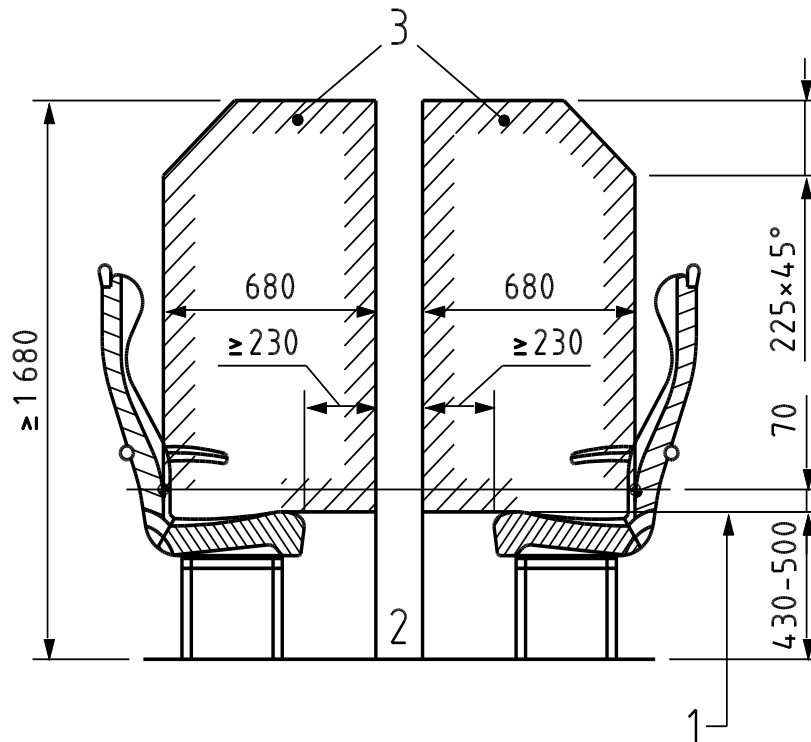


Figure H4 - Sièges prioritaires face à face avec une table en position de rangement



 <b>OTIF</b>	Prescription technique uniforme <b>ACCESSIBILITÉ POUR LES PERSONNES HANDICAPÉES          ET LES PERSONNES À MOBILITÉ RÉDUITE</b>			PTU PRM Page 89 sur 98
	Statut : <b>Proposition</b>	Version : 05	Réf. : A 94-05/1.2014	Original : EN

## APPENDICE I : SCHEMAS DES PLACES POUR FAUTEUILS ROULANTS

1 Structure à l'extrémité de la place pour fauteuil roulant

2 Bord avant de l'assise du siège voyageur

3 Place pour fauteuil roulant

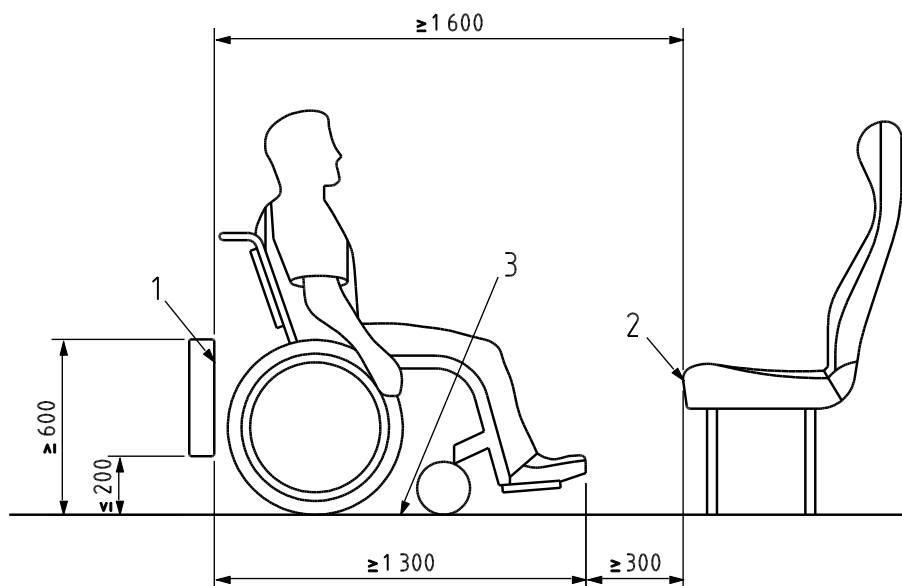


Figure I1 - Place pour fauteuil roulant dans une disposition en vis-à-vis

1 Structure à l'extrémité de la place pour fauteuil roulant

2 Dos du siège voyageur avant

3 Place pour fauteuil roulant

 <b>OTIF</b>	Prescription technique uniforme <b>ACCESSIBILITÉ POUR LES PERSONNES HANDICAPÉES          ET LES PERSONNES À MOBILITÉ RÉDUITE</b>			PTU PRM Page 90 sur 98
	Statut : <b>Proposition</b>	Version : 05	Réf. : A 94-05/1.2014	Original : EN

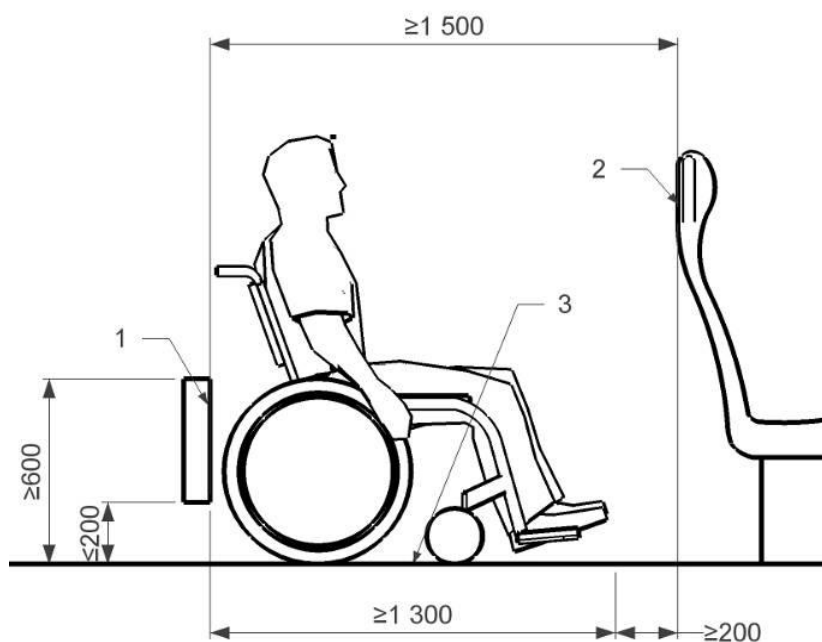


Figure I2 - Place pour fauteuil roulant dans une disposition à orientation unique

- 1 Structure à l'extrémité de la place pour fauteuil roulant
- 2 Espace entre des places pour fauteuils roulants de 250 mm au minimum
- 3 Place pour fauteuil roulant

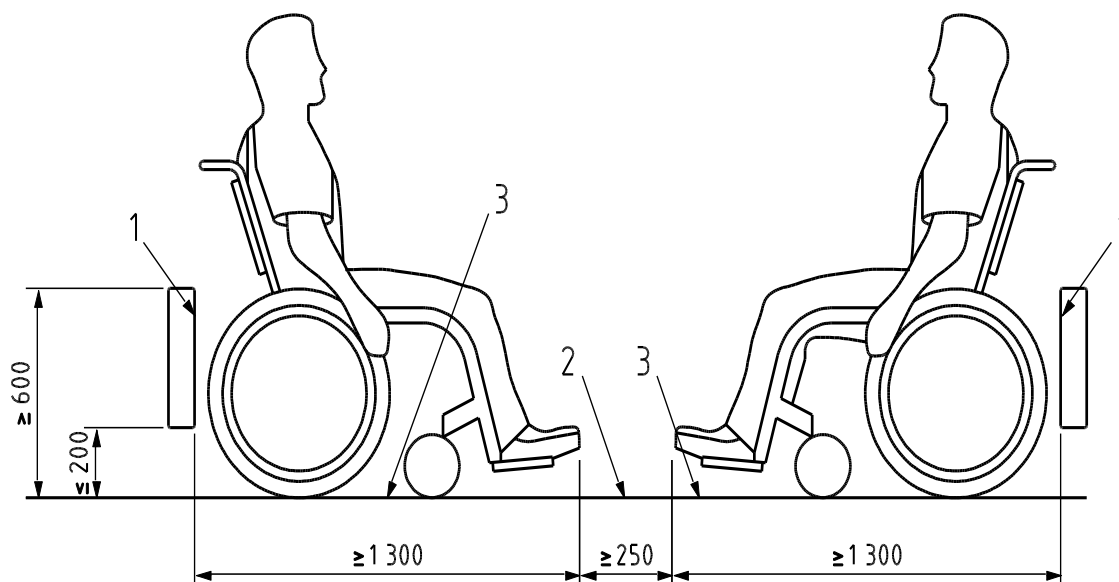


Figure I3 - Deux places pour fauteuil roulant en vis-à-vis

- 1 Structure à l'extrémité de la place pour fauteuil roulant

 <b>OTIF</b>	Prescription technique uniforme <b>ACCESSIBILITÉ POUR LES PERSONNES HANDICAPÉES          ET LES PERSONNES À MOBILITÉ RÉDUITE</b>			PTU PRM Page 91 sur 98
	Statut : <b>Proposition</b>	Version : 05	Réf. : A 94-05/1.2014	Original : EN

2 Structure devant les places pour fauteuils roulants

3 Deux places pour fauteuils roulants

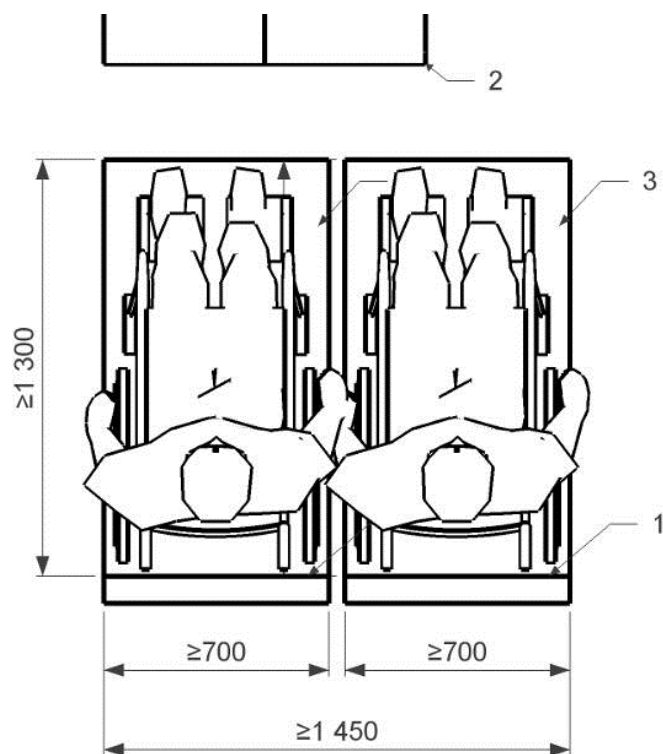


Figure I4 - Deux places adjacentes pour fauteuils roulants (applicable uniquement au matériel roulant réaménagé/renouvelé)

 <b>OTIF</b>	Prescription technique uniforme <b>ACCESSIBILITÉ POUR LES PERSONNES HANDICAPÉES          ET LES PERSONNES À MOBILITÉ RÉDUITE</b>		PTU PRM Page 92 sur 98
	Statut : <b>Proposition</b>	Version : 05	Réf. : A 94-05/1.2014

## APPENDICE J : SCHEMAS DES COULOIRS

1 Vue transversale du couloir

2 Vue en plan à une hauteur comprise entre 25 et 975 mm depuis le niveau du sol

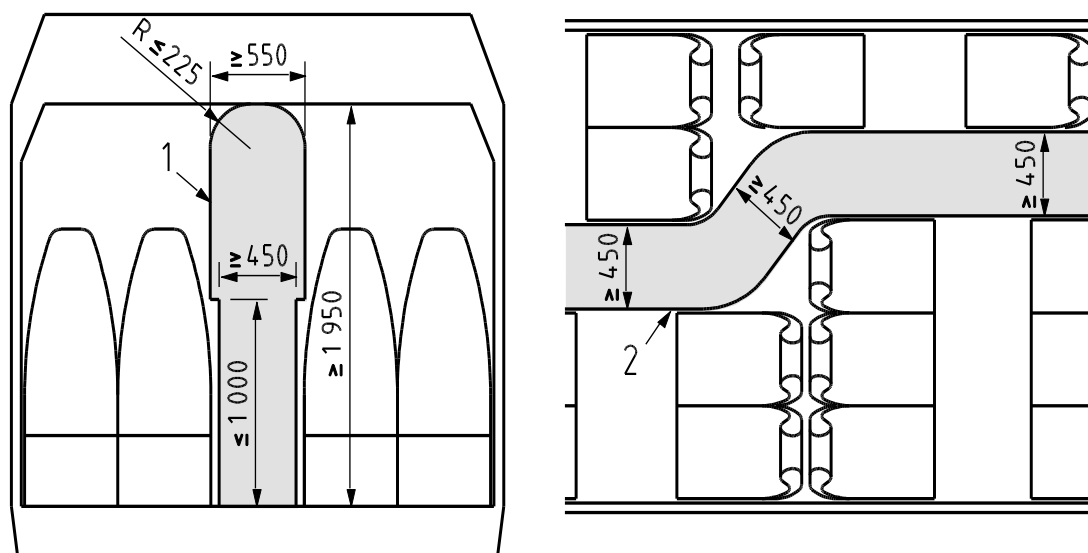
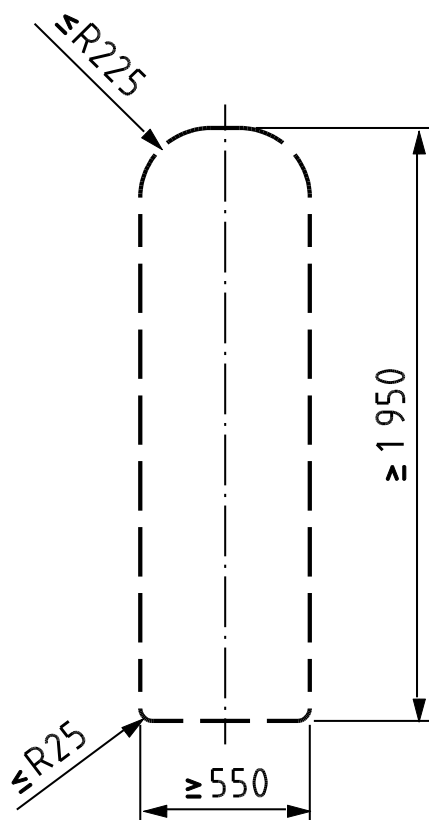


Figure J1 - Largeur minimale du couloir depuis le niveau du sol jusqu'à une hauteur de 1 000 mm



 <b>OTIF</b>	Prescription technique uniforme <b>ACCESSIBILITÉ POUR LES PERSONNES HANDICAPÉES          ET LES PERSONNES À MOBILITÉ RÉDUITE</b>			PTU PRM Page 93 sur 98
	Statut : <b>Proposition</b>	Version : 05	Réf. : A 94-05/1.2014	Original : EN

Figure J2 - Profil minimum du couloir d'intercirculation entre les voitures d'une rame

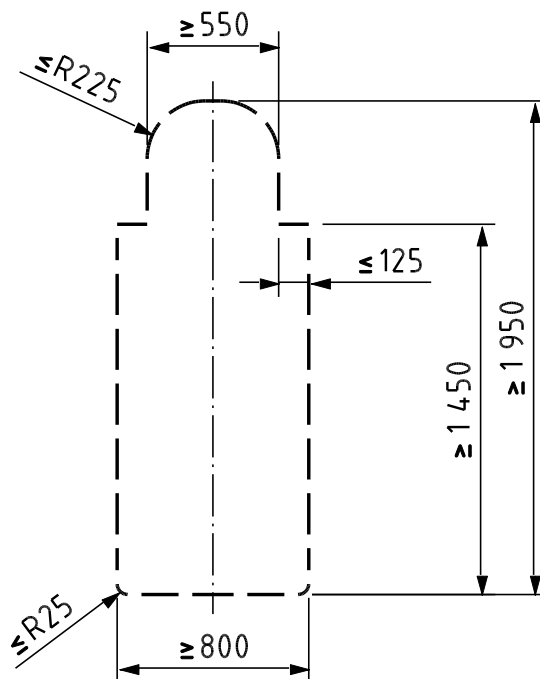


Figure J3 - Profil minimum du couloir depuis les places pour fauteuils roulants et jusqu'à celles-ci

 <b>OTIF</b>	Prescription technique uniforme <b>ACCESSIBILITÉ POUR LES PERSONNES HANDICAPÉES          ET LES PERSONNES À MOBILITÉ RÉDUITE</b>			PTU PRM Page 94 sur 98
	Statut : <b>Proposition</b>	Version : 05	Réf. : A 94-05/1.2014	Original : EN

**APPENDICE K : TABLEAU RELATIF A LA LARGEUR DU COULOIR DANS LES ZONES ACCESSIBLES  
EN FAUTEUIL ROULANT DU MATERIEL ROULANT**

Largeur du couloir (mm)	1 200	1 100	1 000	900	850	800
Largeur utile de la porte ou largeur du couloir perpendiculaire (mm)	800	850	900	1 000	1 100	1 200

Tableau K1

 <b>OTIF</b>	Prescription technique uniforme <b>ACCESSIBILITÉ POUR LES PERSONNES HANDICAPÉES          ET LES PERSONNES À MOBILITÉ RÉDUITE</b>		PTU PRM Page 95 sur 98
Statut : <b>Proposition</b>	Version : 05	Réf. : A 94-05/1.2014	Original : EN Date : 28.03.2014

## APPENDICE L : PORTEE D'UN UTILISATEUR DE FAUTEUIL ROULANT

1 – Portée confortable

2 – Point de référence du siège

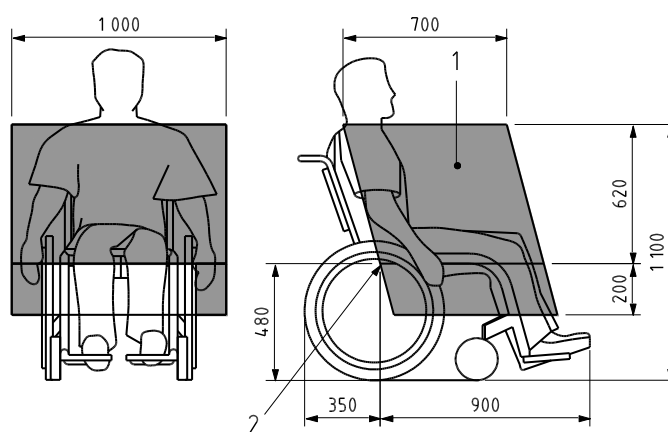


Figure L1 - Portée d'une personne en fauteuil roulant

 <b>OTIF</b>	Prescription technique uniforme <b>ACCESSIBILITÉ POUR LES PERSONNES HANDICAPÉES          ET LES PERSONNES À MOBILITÉ RÉDUITE</b>			PTU PRM Page 96 sur 98
	Statut : <b>Proposition</b>	Version : 05	Réf. : A 94-05/1.2014	Original : EN

## APPENDICE M: FAUTEUIL ROULANT TRANSPORTABLE PAR TRAIN

### M.1 CHAMP D'APPLICATION

Le présent appendice décrit les limites de conception maximales d'un fauteuil roulant transportable par train.

### M.2 CARACTÉRISTIQUES

Les exigences techniques minimales sont les suivantes:

#### Dimensions de base

Largeur de 700 mm plus 50 mm au minimum de chaque côté pour le passage des mains lors du déplacement

Longueur de 1 200 mm plus 50 mm pour les pieds

#### Roues

Les plus petites roues doivent permettre le franchissement d'une lacune horizontale de 75 mm et verticale de 50 mm

#### Hauteur

1 375 mm maximum, incluant un occupant de sexe masculin du 95<sup>e</sup> centile

#### Diamètre de braquage

1 500 mm

#### Poids

Poids en charge de 300 kg pour le fauteuil roulant et son occupant (y compris d'éventuels bagages) dans le cas d'un fauteuil roulant électrique ne nécessitant aucune assistance pour franchir un dispositif d'aide à l'embarquement et au débarquement

Poids en charge de 200 kg pour le fauteuil roulant et son occupant (y compris d'éventuels bagages) dans le cas d'un fauteuil roulant manuel

#### Hauteur des obstacles franchissables et garde au sol

Hauteur des obstacles franchissables: 50 mm (max.)

Garde au sol de 60 mm (min.) avec un angle ascendant de 10° au sommet pour avancer (sous le repose-pieds)

#### Pente maximale de sécurité sur laquelle le fauteuil roulant doit rester stable

Le fauteuil roulant doit garder une stabilité dynamique dans toutes les directions à un angle de six degrés.

Le fauteuil roulant doit garder une stabilité statique dans toutes les directions (y compris lorsque le frein est serré) à un angle de neuf degrés.



 <b>OTIF</b>	Prescription technique uniforme <b>ACCESSIBILITÉ POUR LES PERSONNES HANDICAPÉES          ET LES PERSONNES À MOBILITÉ RÉDUITE</b>			PTU PRM Page 97 sur 98
	Statut : <b>Proposition</b>	Version : 05	Réf. : A 94-05/1.2014	Original : EN

## APPENDICE N : SIGNALÉTIQUE «PERSONNE A MOBILITE REDUITE» (PMR)

### N.1 CHAMP D'APPLICATION

Le présent appendice décrit la signalétique spécifique à utiliser aussi bien pour les infrastructures que pour le matériel roulant.

### N.2 DIMENSIONS DES PANNEAUX

Les dimensions de la signalétique «personne à mobilité réduite» sont calculées comme suit:

distance de lecture en mm divisée par 250, multipliée par 1,25 = taille du cadre en mm  
(lorsqu'un cadre est utilisé).

La taille minimale des panneaux PMR destinés à l'intérieur du matériel roulant est de 60 mm, à l'exception des panneaux indiquant les équipements des toilettes ou des espaces «change bébé» qui peuvent être plus petits.

La taille minimale des panneaux PMR destinés à l'extérieur du matériel roulant est de 85 mm.

### N.3 SYMBOLES À UTILISER SUR LES PANNEAUX

Les panneaux visés par le point 4.2.1.10 ont un fond bleu foncé et un symbole blanc. Le contraste entre le bleu foncé et le blanc est de 0,6.

Si ces panneaux sont placés sur un support bleu foncé, il est autorisé d'inverser les couleurs du symbole et du fond (c'est-à-dire un symbole bleu foncé sur un fond blanc).

#### Symbole international du fauteuil roulant

Le panneau qui identifie les zones accessibles en fauteuil roulant doit inclure un symbole respectant les spécifications mentionnées à l'appendice A, index 12.

#### Pictogramme «boucle inductive»

Le pictogramme indiquant la présence de boucles inductives doit inclure un symbole respectant la spécification mentionnée à l'appendice A, index 13.

#### Pictogramme «sièges prioritaires»

Le pictogramme indiquant l'emplacement des sièges prioritaires doit inclure des symboles conformes à la figure N1.

 <b>OTIF</b>	Prescription technique uniforme <b>ACCESSIBILITÉ POUR LES PERSONNES HANDICAPÉES          ET LES PERSONNES À MOBILITÉ RÉDUITE</b>			PTU PRM Page 98 sur 98
Statut : <b>Proposition</b>	Version : 05	Réf. : A 94-05/1.2014	Original : EN	Date : 28.03.2014



Figure N1 – Symboles des sièges prioritaires