

 OTIF	MATÉRIEL ROULANT WAGONS DE MARCHANDISE		PTU WAG Page 1 sur 128	
	Statut : ADOPTÉ	Version : 07	Réf. : A 94-02/2.2012	Original : EN

Règles uniformes APTU (Appendice F à la COTIF 1999)

Prescriptions techniques uniformes (PTU) applicables au sous-système Matériel roulant

WAGONS DE MARCHANDISE – (PTU WAG)

Cette réglementation a été développée en accord avec les dispositions des APTU, en particulier de l'article 8, dans la version amendée par le Comité de révision de l'OTIF en 2009 et entrée en vigueur le 1^{er} décembre 2010. Pour des précisions concernant les termes et définitions, reportez-vous à l'article 2 ATMF (Appendice G) et à l'article 2 APTU (Appendice F), appendices à la Convention COTIF dans sa version de 1999 et applicable depuis le 1^{er} décembre 2010. Les notes de bas de page comportent des explications qui ne font pas partie de la réglementation ainsi que des références à d'autres règlements.

Note explicative :

Les textes de la présente PTU qui occupent toute la largeur de la page sont identiques aux textes correspondants de la réglementation de l'Union européenne. Les textes sur deux colonnes diffèrent. La colonne de gauche contient la réglementation PTU, la colonne de droite, le texte de la réglementation correspondante de l'UE. Le texte dans la colonne de droite n'a qu'un caractère informatif et ne fait pas partie de la réglementation de l'OTIF. Les textes de la colonne de droite qui ne sont pas repris de la STI WAG mais d'une autre réglementation de l'OTIF sont en italique. Les appendices H à PP n'apparaissent pas dans la STI WAG.

0. ÉQUIVALENCE ET DISPOSITIONS TRANSITOIRES

Suite à leur adoption par la Commission des experts techniques, les directives de l'OTIF de ce document ont été déclarées équivalentes aux directives de l'UE aux termes de l'article 13, § 4, APTU et de l'article 3a ATMF, et en particulier :

- à la STI pour les wagons de marchandises Règlement (UE) no 321/2013 de la Commission du 13 mars 2013 applicable à compter du 1^{er} janvier 2014, ci-après nommée STI WAG 2013 ;
- au marquage des wagons de marchandises tel qu'établi dans les décisions de la Commission 2012/757/UE (STI OPE) et 2007/756/CE sur les Registres nationaux des véhicules, dans leur version applicable à compter du 1^{er} janvier 2014.

 OTIF	MATÉRIEL ROULANT WAGONS DE MARCHANDISE		PTU WAG Page 2 sur 128	
	Statut : ADOPTÉ	Version : 07	Réf. : A 94-02/2.2012	Original : EN

Les certificats PTU de vérification et les déclarations PTU de vérification d'un véhicule¹ en conformité avec la PTU WAG 2012² restent valides jusqu'au terme d'une période transitoire de trois ans à compter du 13 avril 2013.

Pour les éléments de construction évalués séparément du sous-système conformément au point 5.1 de la présente PTU : après une période transitoire d'un an à compter de l'entrée en vigueur de la présente PTU WAG, tous les CI « signal indiquant la queue du train » nouvellement produits et évalués séparément sont couverts par la déclaration de conformité et/ou d'aptitude à l'emploi requise.

La présente PTU comporte des points ouverts relatifs à la compatibilité technique avec l'infrastructure ; les conditions de libre circulation conformément à l'article 6, § 3 des ATMF ne sont donc pas satisfaites. C'est pourquoi l'article 6, § 4 des ATMF s'applique aux wagons remplissant les conditions prescrites aux parties 4, 5 et 6 de la présente PTU mais ne satisfaisant pas les conditions au point 7.1.2.

Toutefois, si un véhicule est également conforme aux conditions prescrites au point 7.1.2 de la présente PTU, les points ouverts sont clos au moyen de solutions techniques particulières. Les véhicules non concernés par un cas spécifique et remplissant les conditions prescrites au point 7.1.2 satisfont les conditions de l'article 3a, § 2 et de

⁽³⁾ *La déclaration de vérification et/ou de conformité au type d'un véhicule neuf établie en application de la décision 2006/861/CE est considérée valable jusqu'à la fin d'une période de transition de trois ans à compter de l'entrée en vigueur du présent règlement.*

⁽⁴⁾ *À l'issue d'une période de transition d'un an à compter de l'entrée en vigueur du présent règlement, les constituants d'interopérabilité « signal indiquant la queue du train » neufs sont couverts par la déclaration de conformité CE et/ou d'aptitude à l'emploi obligatoire.*

⁽⁶⁾

¹ La validité des certificats et des déclarations mentionnés dans ce paragraphe est indiquée en vue de l'octroi de l'admission à l'exploitation aux termes de l'article 6 des ATMF.

² A 94-02/3.2011

³ Article 9 du règlement de l'UE promulguant la STI WAG 2013

⁴ Article 8, § 4 du règlement de l'UE promulguant la STI WAG 2013

 OTIF	MATÉRIEL ROULANT WAGONS DE MARCHANDISE		PTU WAG Page 3 sur 128	
	Statut : ADOPTÉ	Version : 07	Réf. : A 94-02/2.2012	Original : EN

l'article 6, § 3 des ATMF⁵.

1. INTRODUCTION

Une prescription technique uniforme (PTU) est un ensemble de règles relatives à un sous-système ou à une partie de sous-système, comme défini dans l'appendice F APTU à la Convention, dont l'objectif est :

- de garantir l'interopérabilité du système ferroviaire et
- de satisfaire aux exigences essentielles.

Une spécification technique d'interopérabilité (STI) est une spécification qui couvre un sous-système (ou une partie de celui-ci) comme indiqué à l'article 2, point i), de la directive 2008/57/CE afin :

1.1. Champ d'application technique

La présente PTU s'applique aux wagons pour le fret satisfaisant aux critères établis dans la présente partie, comme cela est défini dans la partie 2 de la présente PTU.

La présente PTU s'applique aux wagons pour le fret d'une vitesse d'exploitation maximale inférieure ou égale à 160 km/h et d'une charge maximale à l'essieu inférieure ou égale à 25 t.

La présente PTU s'applique aux wagons pour le fret destinés à être exploités sur un ou plusieurs des écartements nominaux de voie suivants : 1435 mm, 1524 mm, 1600 mm, et 1668 mm.

La présente PTU ne s'applique pas aux wagons pour le fret circulant principalement sur des voies d'écartement 1520 mm, qui peuvent circuler occasionnellement sur des voies d'écartement 1524 mm.

La présente PTU s'applique à tous les nouveaux wagons de marchandises destinés à être utilisés en trafic

(⁷) La STI s'applique au sous-système « matériel roulant – wagons pour le fret » tel que décrit au point 2.7 de l'annexe II de la directive 2008/57/CE.

La STI s'applique aux wagons pour le fret d'une vitesse d'exploitation maximale inférieure ou égale à 160 km/h et d'une charge maximale à l'essieu inférieure ou égale à 25 t.

La STI s'applique aux wagons pour le fret destinés à être exploités sur un ou plusieurs des écartements nominaux de voie suivants : 1435 mm, 1524 mm, 1600 mm et 1668 mm. La STI ne s'applique pas aux wagons pour le fret circulant principalement sur des voies d'écartement 1520 mm, qui peuvent circuler occasionnellement sur des voies d'écartement 1524 mm.

(⁸) La STI s'applique à tous les nouveaux wagons pour le fret du système ferroviaire de l'Union européenne,

⁶ Les dispositions de l'UE sont fixées aux articles 21 à 25 de la directive 2008/57/CE.

⁵ De tels véhicules peuvent circuler librement conformément à l'article 6, § 3 des ATMF. Conformément à l'article 6, § 2, il incombe à l'entreprise de transport ferroviaire de veiller à la compatibilité avec l'infrastructure.

⁷ Article 2 du règlement de la Commission promulguant la STI WAG 2013

⁸ Article 3 du règlement de la Commission promulguant la STI WAG 2013

 OTIF	MATÉRIEL ROULANT WAGONS DE MARCHANDISE		PTU WAG Page 4 sur 128	
	Statut : ADOPTÉ	Version : 07	Réf. : A 94-02/2.2012	Original : EN

international, en tenant compte du point 7 de la présente PTU.

La présente PTU s'applique également aux wagons pour le fret existants :

- (a) lorsqu'ils sont renouvelés ou réaménagés conformément à l'article 10 des ATMF,
- (b) ou en ce qui concerne des dispositions spécifiques, telles que la traçabilité des essieux au point 4.2.3.6.4 et le plan de maintenance au point 4.5.3.

La partie 7 de l'annexe PP est applicable à l'enregistrement des wagons pour le fret, en ce qui concerne l'attribution d'un numéro unique de véhicule.

compte tenu de la section 7 de l'annexe.

La STI énoncée dans l'annexe s'applique également aux wagons pour le fret existants :

- (a) lorsqu'ils sont renouvelés ou réaménagés conformément à l'article 20 de la directive 2008/57/CE,*
- (b) ou en ce qui concerne des dispositions spécifiques, telles que la traçabilité des essieux au point 4.2.3.6.4 et le plan de maintenance au point 4.5.3.*

1.2. **Champ d'application géographique**

Le champ d'application géographique

de la présente PTU comprend toutes les lignes ouvertes ou utilisées en trafic international, compte tenu des restrictions concernant l'écartement des voies fixées au point 1.1.

de la présente STI est l'ensemble du réseau ferroviaire composé :

- u système ferroviaire transeuropéen conventionnel (RTE) tel qu'il est décrit à l'annexe I, point 1.1 « Réseau » de la directive 2008/57/CE,
- u système ferroviaire transeuropéen à grande vitesse (TEN) tel qu'il est décrit à l'annexe I, point 2.2 « Réseau » de la directive 2008/57/CE,
- 'autres parties de l'ensemble du système ferroviaire, à la suite de l'extension du champ d'application tel que décrit à l'annexe I, point 4 de la directive 2008/57/CE,

ce qui exclut les cas visés par l'article premier, paragraphe 3 de la directive 2008/57/CE

 OTIF	MATÉRIEL ROULANT WAGONS DE MARCHANDISE		PTU WAG Page 5 sur 128	
	Statut : ADOPTÉ	Version : 07	Réf. : A 94-02/2.2012	Original : EN

1.3. Contenu de la présente PTU / STI

Conformément aux APTU – Appendice F à la Convention, la présente PTU :

Conformément à l'article 5, paragraphe 3, de la directive 2008/57/CE, la présente STI :

- (a) indique le champ d'application visé (chapitre 2) ;
- (b) définit les exigences essentielles pour la partie du sous-système « matériel roulant » concernée et ses interfaces avec les autres sous-systèmes (chapitre 3) ;
- (c) fixe les spécifications fonctionnelles et techniques à respecter par le sous-système et ses interfaces avec les autres sous-systèmes (chapitre 4) ;
- (d) détermine les
 - éléments de construction
 - constituants d'interopérabilité
et les interfaces qui doivent faire l'objet de spécifications européennes, notamment des normes européennes, qui sont nécessaires pour réaliser l'interopérabilité du système ferroviaire (chapitre 5) ;
- (e) indique, dans chaque cas envisagé, les procédures qui doivent être utilisées pour évaluer la conformité
 - avec les dispositions de la PTU (chapitre 6) ;
 - ou l'aptitude à l'emploi des constituants d'interopérabilité, et pour la vérification CE des sous-systèmes (chapitre 6) ;
- (f) indique la stratégie de mise en œuvre
 - de la présente PTU (chapitre 7).
 - de la présente STI (chapitre 7).
- (g) indique, pour le personnel concerné, les conditions de qualification professionnelle, de santé et de sécurité au travail requises pour l'exploitation et l'entretien dudit sous-système ainsi que pour la mise en œuvre
 - de la présente PTU (chapitre 4).
 - de la présente STI (chapitre 4).

2. CHAMP D'APPLICATION ET DEFINITION DU SOUS-SYSTEME

La présente PTU est applicable aux wagons tels que définis à l'article 2, lettre g) des APTU (appendice F à la Convention), lesquels appartiennent au sous-système Matériel roulant tel que

La présente STI s'applique aux « wagons pour le fret, y compris les véhicules conçus pour le transport de camions », tels que visés à l'annexe I, point 1.2, de la directive 2008/57/CE,

 OTIF	MATÉRIEL ROULANT WAGONS DE MARCHANDISE		PTU WAG Page 6 sur 128	
	Statut : ADOPTÉ	Version : 07	Réf. : A 94-02/2.2012	Original : EN

défini dans la PTU GEN-B⁹ et sont destinés à être utilisés en trafic international.

La présente PTU est applicable au sous-système « Exploitation et gestion du trafic » en ce qui concerne l'utilisation de wagons pour le fret dans leurs limites et conditions d'utilisation et la composition des trains relative aux wagons pour le fret.

La présente PTU est applicable à l'attribution du Numéro unique de véhicule aux fins d'immatriculation des véhicules.

compte tenu des restrictions énoncées à l'article 2.

(¹⁰)

(¹¹)

Dans ce qui suit, cette partie du sous-système « matériel roulant » est appelée « wagons pour le fret » et appartient au sous-système « matériel roulant »

comme indiqué dans les Règles uniformes APTU, PTU GEN-B. Les autres types de matériel roulant listés au point 2.7 de la PTU GEN-B sont exclus du champ d'application de la présente PTU ;

comme indiqué à l'annexe II de la directive 2008/57/CE. Les autres véhicules énumérés au point 1.2 de l'annexe I de la directive 2008/57/CE sont exclus du champ d'application de la présente STI ;

tel est en particulier le cas des équipements mobiles pour la construction et la maintenance des infrastructures ferroviaires et des véhicules conçus pour le transport

- de véhicules à moteurs avec leurs passagers à bord ou
- de véhicules à moteur sans passagers à bord mais destinés à être intégrés dans des trains de voyageurs (véhicules de transport de voitures particulières).

Dans la présente

PTU

STI

les définitions suivantes sont utilisées :

a) Une **unité** est le terme générique utilisé pour dénommer le matériel roulant. Elle entre dans le champ d'application de la présente

PTU et fait à ce titre l'objet de

STI et fait à ce titre l'objet de la

⁹ A 94-01B/1.2012

¹⁰ Les exigences de l'UE pour le sous-système « exploitation et gestion du trafic » sont définies dans la réglementation de l'UE, comme dans la STI OPE.

¹¹ Le numéro d'immatriculation européen de véhicule est attribué conformément aux codes définis à l'appendice 6 de la décision 2007/756/CE.

 OTIF	MATÉRIEL ROULANT WAGONS DE MARCHANDISE		PTU WAG Page 7 sur 128	
	Statut : ADOPTÉ	Version : 07	Réf. : A 94-02/2.2012	Original : EN

l'évaluation conformément à la
PTU GEN-D¹².

procédure de vérification CE.

Une unité peut être constituée par :

- un **wagon** pouvant être exploité séparément, comportant un châssis individuel monté sur ses propres essieux montés ou
- une rame d'**éléments** reliés de manière permanente, dont les éléments ne peuvent être exploités séparément ou
- **des bogies distincts reliés à un ou plusieurs véhicules routiers compatibles**, dont la combinaison forme une rame d'un système compatible avec le transport ferroviaire.

b) Un **train** est une formation opérationnelle comportant plusieurs unités.

c) L'**état de fonctionnement nominal** couvre toutes les conditions dans lesquelles l'unité est destinée à fonctionner et ses limites techniques.

L'état de fonctionnement nominal peut aller au-delà des spécifications de la présente PTU¹³ afin que les unités puissent être utilisées ensemble dans un train sur le réseau, conformément aux règles d'exploitation applicables ou appliquées par l'entreprise ferroviaire.

De telles règles d'exploitation incluent les mesures relatives à la composition du train et les mesures conçues pour satisfaire aux conditions et limites d'utilisation du wagon et garantir que les exigences définies au point 4.4 sont remplies pendant l'exploitation.

L'état de fonctionnement nominal peut aller au-delà des spécifications de la présente STI afin que les unités puissent être utilisées ensemble dans un train sur le réseau dans le cadre du système de gestion de la sécurité d'une entreprise ferroviaire.

3. EXIGENCES ESSENTIELLES

La PTU GEN-A¹⁴ établit les exigences essentielles devant être satisfaites par les sous-systèmes et les éléments de construction. Le tableau 1 indique les paramètres de base spécifiés dans la présente PTU et leur corrélation avec les

L'article 4, paragraphe 1, de la directive 2008/57/CE dispose que le système ferroviaire, les sous-systèmes et leurs constituants d'interopérabilité satisfont aux exigences essentielles les concernant. Les exigences essentielles sont fixées en termes généraux à

¹² A 94-01D/3.2011

¹³ Cela signifie qu'une entreprise de transport ferroviaire peut exiger que le véhicule ait des propriétés allant au-delà des exigences de la PTU si ces propriétés sont nécessaires à cette entreprise de transport ferroviaire pour exploiter un véhicule. De telles exigences peuvent porter sur la compatibilité avec d'autres matériels roulants ou sur le mode d'organisation des activités opérationnelles.

¹⁴ A 94-01A/1.2011

 OTIF	MATÉRIEL ROULANT WAGONS DE MARCHANDISE			PTU WAG Page 8 sur 128
	Statut : ADOPTÉ	Version : 07	Réf. : A 94-02/2.2012	Original : EN

exigences essentielles.

l'annexe III de la directive 2008/57/CE. Le tableau 1 récapitule les paramètres fondamentaux de la présente STI et les met en correspondance avec les exigences essentielles énoncées à l'annexe III de la directive 2008/57/CE.

Tableau 1

Paramètres fondamentaux et leur correspondance avec les exigences essentielles

point	paramètre fondamental	exigences essentielles				
		sécurité	fiabilité & disponibilité	santé	protection de l'environnement	compatibilité technique
4.2.2.1.1	accouplement d'extrémité	1.1.1, 1.1.3, 1.1.5, 2.4.1				
4.2.2.1.2	accouplement interne	1.1.1, 1.1.3, 2.4.1				
4.2.2.2	résistance de l'unité	1.1.1, 1.1.3, 2.4.1				
4.2.2.3	intégrité de l'unité	1.1.1				
4.2.3.1	gabarit	1.1.1				2.4.3
4.2.3.2	compatibilité avec la capacité de charge des voies	1.1.1				2.4.3
4.2.3.3	compatibilité avec les systèmes de détection des trains	1.1.1				2.4.3
4.2.3.4	contrôle de l'état des boîtes d'essieux	1.1.1	1.2			2.4.3
4.2.3.5.1	sécurité contre les risques de déraillement sur gauches de voie	1.1.1, 1.1.2, 2.4.1				2.4.3
4.2.3.5.2	comportement dynamique	1.1.1 1.1.2				2.4.3
4.2.3.6.1	Conception structurelle du châssis de bogies	1.1.1, 1.1.2, 1.1.3				

**OTIF****MATÉRIEL ROULANT
WAGONS DE MARCHANDISE**

PTU WAG

Page 9 sur 128

Statut : **ADOPTÉ**

Version : 07

Réf. : A 94-02/2.2012

Original : EN

Date : 12.06.2013

4.2.3.6.2	caractéristiques des essieux montés	1.1.1, 1.1.2, 1.1.3				2.4.3
4.2.3.6.3	caractéristiques des roues	1.1.1, 1.1.2, 1.1.3				2.4.3
4.2.3.6.4	caractéristiques des essieux	1.1.1, 1.1.2, 1.1.3				
4.2.3.6.5	boîte d'essieu/roulements	1.1.1, 1.1.2, 1.1.3				
4.2.3.6.6	essieux à écartement variable	1.1.1, 1.1.2, 1.1.3				
4.2.3.6.7	organes de roulement pour changement manuel des essieux montés	1.1.1, 1.1.2, 1.1.3				
4.2.4.2	freinage – exigences de sécurité	1.1.1, 1.1.3	1.2 2.4.2			
4.2.4.3.1	freinage – exigences fonctionnelles générales	1.1.1 2.4.1	2.4.2			
4.2.4.3.2.1	performances de freinage – frein de service	1.1.1, 1.1.2 2.4.1	2.4.2			1.5
4.2.4.3.2.2	performances de freinage – frein de stationnement	2.4.1				2.4.3
4.2.4.3.3	freinage – capacité thermique	1.1.1, 1.1.3 2.4.1				2.4.3
4.2.4.3.4	freinage – protection anti-enrayage	2.4.1	2.4.2			
4.2.5	conditions environnementales	1.1.1 1.1.2				2.4.3
4.2.6.1	sécurité incendie	1.1.1 1.1.4				
4.2.6.1.2.1	sécurité incendie – barrières	1.1.4		1.3.2	1.4.2	
4.2.6.1.2.2	sécurité incendie – matériaux	1.1.4		1.3.2	1.4.2	
4.2.6.1.2.3	sécurité incendie – câbles	1.1.4 1.1.5		1.3.2	1.4.2	

 OTIF	MATÉRIEL ROULANT WAGONS DE MARCHANDISE			PTU WAG Page 10 sur 128
	Statut : ADOPTÉ	Version : 07	Réf. : A 94-02/2.2012	Original : EN

4.2.6.1.2.4	sécurité incendie – liquides inflammables	1.1.4		1.3.2	1.4.2	
4.2.6.2	protection contre les risques électriques	1.1.5 2.4.1				
4.2.6.3	dispositif de fixation pour le signal indiquant la queue du train	1.1.1				

Les exigences essentielles 1.3.1, 1.4.1, 1.4.3 et 1.4.5 de

la PTU GEN-A¹⁵ peuvent entrer dans le champ d'application d'autres législations applicables dans l'État partie. L'application de la présente PTU ne garantit pas la satisfaction pleine et entière à ces exigences essentielles.¹⁶

l'annexe III de la directive 2008/57/CE entrent dans le champ d'application d'autres actes de l'Union.

4. CARACTERISATION DU SOUS-SYSTEME

4.1. Introduction

Conformément à la PTU GEN-B¹⁷, le système ferroviaire est divisé en sous-systèmes. Les wagons pour le fret, qui appartiennent au sous-système du matériel roulant, constituent une partie du système ferroviaire. La cohérence du système doit être vérifiée.

Le système ferroviaire auquel s'applique la directive 2008/57/CE, dont les wagons pour le fret font partie, est un système intégré dont il faut vérifier la cohérence.

Cette cohérence doit être vérifiée en particulier en ce qui concerne les spécifications du sous-système « matériel roulant » et la compatibilité avec le réseau (point 4.2), ses interfaces en relation avec les autres sous-systèmes du système ferroviaire dans lequel il s'intègre (points 4.2 et 4.3) ainsi que les règles initiales d'exploitation et de maintenance (points 4.4 et 4.5),

comme l'exige l'article 18,

¹⁵ A 94-01A/1.2011

¹⁶ L'exigence essentielle 1.4.4 sur les nuisances sonores est jugée satisfaite pour tous les paramètres relatifs aux véhicules si la PTU Bruit est respectée.

¹⁷ A 94-01B/1.2012

 OTIF	MATÉRIEL ROULANT WAGONS DE MARCHANDISE		PTU WAG Page 11 sur 128	
	Statut : ADOPTÉ	Version : 07	Réf. : A 94-02/2.2012	Original : EN

paragraphe 3, de la directive 2008/57/CE.

Le dossier technique, comme indiqué

dans la PTU Dispositions générales – GEN-C¹⁸ et à l'article 10, § 6 des ATMF, à l'article 18, paragraphe 3, et à l'annexe VI de la directive 2008/57/CE (point 4.8),

doit contenir en particulier les valeurs de conception concernant la compatibilité avec le réseau.

4.2. Spécifications fonctionnelles et techniques du sous-système

4.2.1. Généralités

Au vu des exigences essentielles du chapitre 3, les spécifications fonctionnelles et techniques du sous-système « matériel roulant – wagons pour le fret » sont regroupées et classées dans les points suivants du présent chapitre :

- Structures et parties mécaniques
- Gabarit et interactions véhicule/voie
- Frein
- Conditions environnementales
- Protection du système

Sauf lorsque cela est absolument nécessaire pour l'interopérabilité du système ferroviaire et afin de satisfaire aux exigences essentielles applicables, les spécifications fonctionnelles et techniques du wagon pour le fret et de ses interfaces n'imposent pas l'utilisation de solutions techniques particulières.

Les solutions innovantes qui ne satisfont pas aux exigences spécifiées dans la présente

PTU

STI

ou qui ne peuvent pas être évaluées conformément à la présente

PTU.

STI.

doivent faire l'objet de nouvelles spécifications et/ou de nouvelles méthodes d'évaluation. Afin de permettre des innovations technologiques, ces spécifications et méthodes d'évaluation doivent être développées selon le processus de « solution innovante » décrit

aux points 6.1.3 et 6.2.3.

au point 6.

Lorsque les spécifications fonctionnelles et techniques qui sont nécessaires afin d'assurer l'interopérabilité et de satisfaire aux exigences essentielles n'ont pas été

¹⁸ A 94-01C/1.2011

 OTIF	MATÉRIEL ROULANT WAGONS DE MARCHANDISE		PTU WAG Page 12 sur 128	
	Statut : ADOPTÉ	Version : 07	Réf. : A 94-02/2.2012	Original : EN

développées en ce qui concerne un aspect technique particulier, cet aspect est indiqué comme point ouvert dans le point pertinent. Comme le requiert

l'article 8, § 7 des APTU,

l'article 5, paragraphe 6, de la directive 2008/57/CE,

tous les points ouverts sont énumérés à l'appendice A.

Une série de conditions est spécifiée à l'appendice C. La conformité avec cette série de conditions est facultative. Si cette option est choisie, la conformité doit être évaluée par

un organisme d'évaluation tel que défini à l'article 5, § 2 des ATMF et dans la PTU GEN-E¹⁹, au moyen de la procédure définie à l'article 4 des ATMF et dans la PTU GEN-D²⁰.

un organisme notifié dans le cadre de la procédure de vérification CE.

Conformément à

l'article 8, § 6 des APTU,

l'article 5, paragraphe 5, de la directive 2008/57/CE,

des cas spécifiques peuvent être prévus pour chaque

PTU

STI

Ils sont indiqués au chapitre 7.

La procédure d'évaluation en relation avec les exigences énoncées au point 4.2 est définie, dans toute la mesure du possible, au chapitre 6. Le texte du point 4.2 fait référence aux points et alinéas correspondants du chapitre 6. Si, pour un paramètre fondamental donné, la séparation des exigences et des procédures d'évaluation n'est pas possible, aucune référence n'est donnée.

4.2.2. Structures et parties mécaniques

4.2.2.1. Interfaces mécaniques

4.2.2.1.1. Accouplement d'extrémité

L'accouplement d'extrémité est l'interface mécanique entre les unités qui composent un train.

Le système d'accouplement doit être conçu de manière à ce qu'aucune présence humaine ne soit requise entre les unités pour les opérations d'accouplement/désaccouplement tant que l'une des deux unités est en mouvement.

Les accouplements d'extrémité doivent être résistants et capables de supporter les efforts correspondant à l'état de fonctionnement nominal de l'unité.

¹⁹ A 94-01E/1.2011

²⁰ A 94-01D/3.2011

 OTIF	MATÉRIEL ROULANT WAGONS DE MARCHANDISE		PTU WAG Page 13 sur 128	
	Statut : ADOPTÉ	Version : 07	Réf. : A 94-02/2.2012	Original : EN

4.2.2.1.2. Accouplement interne

L'accouplement interne est l'interface mécanique entre les éléments qui composent une unité.

L'accouplement interne doit être résistant et capable de supporter les efforts correspondant à l'état de fonctionnement nominal de l'unité. L'articulation entre deux éléments partageant les mêmes organes de roulement est couverte par le point 4.2.2.2.

La résistance longitudinale du ou des accouplements internes doit être égale ou supérieure à celle du ou des accouplements d'extrémité de l'unité.

4.2.2.2. Résistance de l'unité

La structure de la caisse d'une unité, les fixations et points de levage et de mise sur vérins éventuels doivent être conçus de façon qu'aucune fissure ni déformation notable irréversible ni rupture ne survienne avec les situations de charge décrites au chapitre 5 de la norme EN12663-2:2010. Les méthodes d'assemblage sont réputées couvertes par la démonstration de conformité prévue au point 6.2.2.1.

La démonstration de conformité est décrite au point 6.2.2.1.

Les positions de mise sur vérins doivent être indiquées sur l'unité. Ce marquage doit être conforme au point 4.5.13 de la norme EN 15877-1:2012.

4.2.2.3. Intégrité de l'unité

L'unité doit être conçue de façon que toutes les parties mobiles destinées à obturer une ouverture (portes d'accès, bâches, couvercles, trappes, etc.) ne peuvent entrer en mouvement de manière inopinée.

Les dispositifs de verrouillage doivent indiquer leur état (ouvert/fermé) et doivent être visibles depuis l'extérieur de l'unité.

4.2.3. *Gabarit et interactions véhicule/ voie*

4.2.3.1. Gabarit

Le présent point concerne les règles de calcul en vue du dimensionnement du matériel roulant destiné à circuler sur un ou plusieurs réseaux sans risque d'interférence.

La conformité d'une unité avec le profil de référence prévu, y compris le profil de référence pour la partie inférieure, doit être établie par une des méthodes énoncées dans la norme EN 15273-2:2009.

La méthode cinématique, telle que décrite dans la norme EN 15273-2:2009, doit être utilisée pour établir la conformité éventuelle entre le profil de référence défini pour l'unité et les profils de référence cibles respectifs G1, GA, GB et GC, y compris ceux utilisés pour la partie inférieure, GIC1 et GIC2.

4.2.3.2. Compatibilité avec la capacité de transport de charge des lignes

Les caractéristiques de charge verticale de l'unité doivent être déterminées afin de vérifier la compatibilité avec la capacité de charge des lignes.

 OTIF	MATÉRIEL ROULANT WAGONS DE MARCHANDISE		PTU WAG Page 14 sur 128	
	Statut : ADOPTÉ	Version : 07	Réf. : A 94-02/2.2012	Original : EN

Pour les charges à l'essieu jusques et y compris 25 t, la charge utile qu'un wagon est autorisé à transporter doit être déterminée par application des points 6.1 et 6.2 de la norme EN 15528:2008.

4.2.3.3. Compatibilité avec les systèmes de détection des trains

Si l'unité est destinée à être compatible avec un ou plusieurs des systèmes suivants de détection des trains, cette compatibilité doit être établie

conformément aux dispositions de l'appendice H de la présente PTU.

conformément aux dispositions de la décision 2012/88/UE de la Commission.

Les paramètres listés aux lettres a), b) et c) doivent être enregistrés dans le dossier technique.²¹

(a) Systèmes de détection des trains par circuits de voie :

- Distance maximale entre deux essieux consécutifs ⁽²²⁾
- Distance maximale entre l'extrémité du tampon et le premier essieu
- Charge à l'essieu minimale dans toutes les conditions de charge
- Résistance électrique entre les surfaces de roulement de roues opposées d'un essieu monté

(b) Systèmes de détection des trains par compteurs d'essieu :

- Distance maximale entre deux essieux consécutifs ⁽²⁴⁾
- Distance minimale entre deux essieux consécutifs
- Distance entre les deux essieux d'extrémité de l'unité
- Distance entre l'extrémité du véhicule (p. ex. tampon) et le premier essieu de l'unité²³
- Diamètre de la roue
- Espace dépourvu de métal autour des roues
- Caractéristiques des matériaux des roues relatives aux champs

²¹ Les informations incluses dans le dossier technique sont utilisées par l'entreprise de transport ferroviaire afin d'établir la compatibilité avec le réseau sur lequel elle exploitera le véhicule.

²² Dispositions de l'UE incluses dans la décision de la Commission 2012/88/UE

²³ Cette valeur est utilisée pour définir la distance entre deux essieux consécutifs de wagons couplés.

²⁴ Dispositions de l'UE incluses dans la décision de la Commission 2012/88/UE

 OTIF	MATÉRIEL ROULANT WAGONS DE MARCHANDISE			PTU WAG Page 15 sur 128
	Statut : ADOPTÉ	Version : 07	Réf. : A 94-02/2.2012	Original : EN

- magnétiques |
- (c) Systèmes de détection des trains par équipements de boucle.
- Masse métallique du véhicule | ⁽²⁵⁾

4.2.3.4. Contrôle de l'état des boîtes d'essieu

Il doit être possible de contrôler l'état des boîtes d'essieux à l'aide

- d'équipements de détection en bord de voie ou
- d'équipements embarqués.

Si l'unité est destinée à pouvoir être contrôlée par des équipements de bord de voie sur le réseau d'écartement 1435 mm, l'unité doit être conforme aux points 5.1 et 5.2 de la norme EN 15437-1:2009 afin de garantir une visibilité suffisante.

Pour les unités destinées à circuler sur les réseaux d'écartement 1524 mm, 1600 mm, 1668 mm, les valeurs correspondantes du tableau 2 en relation avec les paramètres de la norme EN 15437-1:2009 doivent être appliquées.

Tableau 2

Zone cible et zone interdite pour les unités destinées à circuler sur des réseaux particuliers

	Y_{TA} [mm]	W_{TA} [mm]	L_{TA} [mm]	Y_{PZ} [mm]	W_{PZ} [mm]	L_{PZ} [mm]
1 524 mm (les deux zones sont pertinentes)	1080±35	≥50	≥200	1080±5	≥140	≥500
	894±2	≥14	≥200	894±2	≥28	≥500
1 600 mm	1110±2	>70	>180	1110±2	>125	>500
1 668 mm	1176±10	≥55	≥100	1176±10	≥110	≥500

Les spécifications de la conception et l'évaluation de la conformité des équipements embarqués constituent un point ouvert dans la présente

PTU.

| STI.

4.2.3.5. Sécurité de marche

Le comportement dynamique d'un véhicule a une influence forte sur le risque de déraillement, la sécurité de marche et les efforts qu'il impose à la voie.

²⁵ Dispositions de l'UE incluses dans la décision de la Commission 2012/88/UE

 OTIF	MATÉRIEL ROULANT WAGONS DE MARCHANDISE		PTU WAG Page 16 sur 128	
	Statut : ADOPTÉ	Version : 07	Réf. : A 94-02/2.2012	Original : EN

4.2.3.5.1. Sécurité contre les risques de déraillement sur gauches de voie

L'unité doit être conçue de manière à pouvoir circuler en toute sécurité sur des voies gauches, en tenant compte notamment des transitions entre voies en dévers et voies en alignement, et des écarts de nivellement transversal.

La démonstration de conformité est décrite au point 6.2.2.2.

4.2.3.5.2. Comportement dynamique

L'unité doit être conçue pour assurer un mouvement sûr jusqu'à la vitesse maximale de conception.

Le comportement dynamique d'une unité doit être attesté

- en suivant les procédures énoncées au chapitre 5 de la norme EN 14363:2005, ou
- en réalisant des simulations à l'aide d'un modèle validé.

La démonstration de conformité est décrite au point 6.2.2.3.

Le comportement dynamique peut être évalué au niveau

des éléments de construction | des constituants d'interopérabilité

conformément au point 6.1.2.1. Dans ce cas, un essai ou une simulation au niveau du sous-système ne sont pas requis.

4.2.3.6. Organes de roulement

Les organes de roulement assurent le transport et le guidage de l'unité en toute sécurité ainsi que la transmission des efforts de freinage, le cas échéant.

4.2.3.6.1. Conception structurelle du châssis de bogies

L'intégrité structurelle d'un châssis de bogie, de tous les équipements montés sur celui-ci et des liaisons bogie-caisse doit être démontrée à l'aide des méthodes décrites au point 6.2 de la norme EN 13749:2011.

L'intégrité structurelle d'un châssis de bogie peut être évaluée au niveau

des éléments de construction | des constituants d'interopérabilité

conformément au point 6.1.2.1. Dans ce cas, un test spécifique ou une simulation au niveau du sous-système n'est pas obligatoire.

4.2.3.6.2. Caractéristiques des essieux montés

L'assemblage d'essieu monté doit assurer la transmission des efforts et du couple entre les parties équipées conformément au domaine d'emploi.

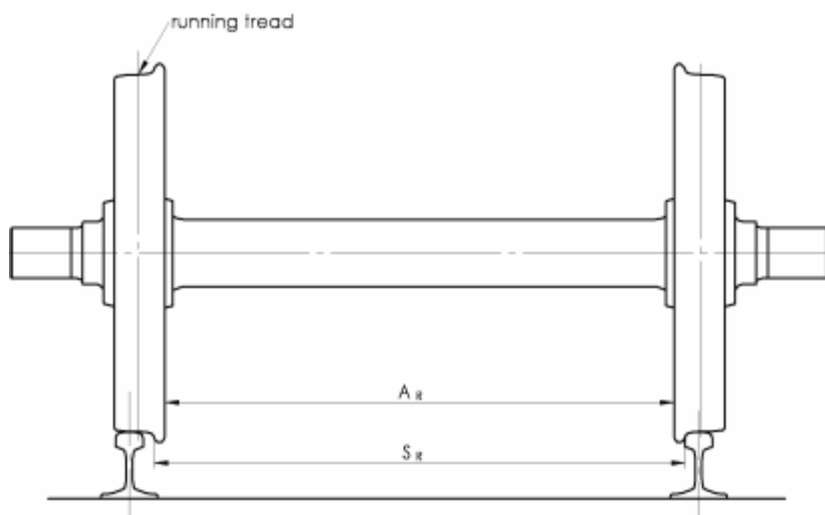
Les dimensions géométriques des essieux montés, définies à la figure 1, doivent être conformes aux valeurs limites spécifiées au tableau 3. Ces valeurs limites doivent servir de valeurs de conception et figurer comme valeurs limites en service dans le dossier de maintenance décrit au point 4.5.

La démonstration de conformité est décrite au point 6.1.2.2.

 OTIF	MATÉRIEL ROULANT WAGONS DE MARCHANDISE		PTU WAG Page 17 sur 128	
	Statut : ADOPTÉ	Version : 07	Réf. : A 94-02/2.2012	Original : EN

Figure 1

Symboles pour les essieux montés utilisés dans le tableau 3



running tread : table de roulement

Tableau 3

Limites d'emploi des dimensions géométriques des essieux montés

Dénomination		Diamètre de roue D [mm]	Valeur minimale [mm]	Valeur maximale [mm]
1435 mm	Distance face à face (S_R) $S_R = A_R + S_{d, gauche} + S_{d, droit}$	$330 \leq D \leq 760$	1415	1426
		$760 < D \leq 840$	1412	1426
		$D > 840$	1410	1426
	Distance dos à dos (A_R)	$330 \leq D \leq 760$	1359	1363
		$760 < D \leq 840$	1358	1363
		$D > 840$	1357	1363

 OTIF	MATÉRIEL ROULANT WAGONS DE MARCHANDISE		PTU WAG Page 18 sur 128	
	Statut : ADOPTÉ	Version : 07	Réf. : A 94-02/2.2012	Original : EN

1524 mm	Distance face à face (S_R) $S_R = A_R + S_{d,gauche} + S_{d,droit}$	$400 \leq D < 840$	1492	1514
		$D \geq 840$	1487	1514
	Distance dos à dos (A_R)	$400 \leq D < 840$	1444	1448
		$D \geq 840$	1442	1448
1600 mm	Distance face à face (S_R) $S_R = A_R + S_{d,gauche} + S_{d,droit}$	$690 \leq D \leq 1016$	1573	1592
	Distance dos à dos (A_R)	$690 \leq D \leq 1016$	1521	1526
1668 mm	Distance face à face (S_R) $S_R = A_R + S_{d,gauche} + S_{d,droit}$	$330 \leq D < 840$	1648 ²⁶	1659
		$840 \leq D \leq 1250$	1643 ²⁷	1659
	Distance dos à dos (A_R)	$330 \leq D < 840$	1592	1596
		$840 \leq D \leq 1250$	1590	1596

4.2.3.6.3. Caractéristiques des roues

Les dimensions géométriques des roues, définies à la figure 2, doivent être conformes aux valeurs limites spécifiées au tableau 4.

Tableau 4

Limites d'emploi des dimensions géométriques des roues

Dénomination		Diamètre de roue D [mm]	Valeur minimale [mm]	Valeur maximale [mm]
1435	Largeur de la jante (B_R) (Burr maximal 5 mm)	$D \geq 330$	133	140
	Épaisseur du boudin (S_d)	$330 \leq D \leq 760$	27.5	33

²⁶ Dans le cas des wagons à deux essieux avec une charge à l'essieu allant jusqu'à 22,5 t, la valeur sera réputée égale à 1651 mm.

²⁷ Dans le cas des wagons à deux essieux avec une charge à l'essieu allant jusqu'à 22,5 t, la valeur sera réputée égale à 1651 mm.

 OTIF	MATÉRIEL ROULANT WAGONS DE MARCHANDISE		PTU WAG Page 19 sur 128	
	Statut : ADOPTÉ	Version : 07	Réf. : A 94-02/2.2012	Original : EN

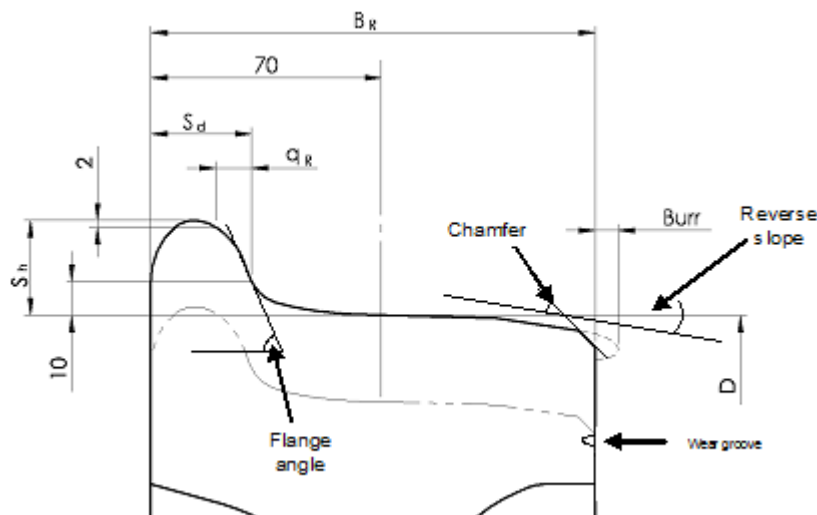
1524 mm		760 < D ≤ 840	25	33
		D > 840	22	33
	Hauteur du boudin (S _h)	330 ≤ D ≤ 630	31.5	36
		630 < D ≤ 760	29.5	36
		D > 760	27.5	36
	Flanc du boudin (q _R)	D ≥ 330	6.5	-
	1600 mm	Largeur de la jante (B _R) (Burr maximal 5 mm)	D ≥ 400	134
Épaisseur du boudin (S _d)		400 ≤ D < 760	27.5	33
		760 ≤ D < 840	25	33
		D ≥ 840	22	33
Hauteur du boudin (S _h)		400 ≤ D < 630	31.5	36
		630 ≤ D < 760	29.5	36
		D ≥ 760	27.5	36
Flanc du boudin (q _R)	D ≥ 400	6.5	-	
1668 mm	Largeur de la jante (B _R) (Burr maximal 5 mm)	690 ≤ D ≤ 1016	137	139
	Épaisseur du boudin (S _d)	690 ≤ D ≤ 1016	26	33
	Hauteur du boudin (S _h)	690 ≤ D ≤ 1016	28	38
	Flanc du boudin (q _R)	690 ≤ D ≤ 1016	6.5	-
1668 mm	Largeur de la jante (B _R) (Burr maximal 5 mm)	D ≥ 330	133	140
		D ≥ 330	133	140
	Épaisseur du boudin (S _d)	330 ≤ D ≤ 840	27.5	33
		D > 840	22 (PT); 25 (ES)	33
	Hauteur du boudin (S _h)	330 ≤ D ≤ 630	31.5	36
		630 ≤ D ≤ 760	29.5	36
		D > 760	27.5	36
Flanc du boudin (q _R)	D ≥ 330	6.5	-	

Ces valeurs limites doivent servir de valeurs de conception et figurer comme valeurs limites en service dans le dossier de maintenance décrit au point 4.5.

Figure 2

 OTIF	MATÉRIEL ROULANT WAGONS DE MARCHANDISE		PTU WAG Page 20 sur 128	
	Statut : ADOPTÉ	Version : 07	Réf. : A 94-02/2.2012	Original : EN

Symboles pour les essieux montés utilisés dans le tableau 4



chamfer : chanfrein ; burr : burr ; reverse slope : pente inversée ; flange angle : angle du boudin ; wear groove : sillon d'usure

Les caractéristiques mécaniques des roues doivent assurer la transmission des efforts et du couple ainsi que la résistance à la charge thermique, le cas échéant, selon le domaine d'emploi.

La démonstration de conformité est décrite au point 6.1.2.3.

4.2.3.6.4. Caractéristiques des essieux

Les caractéristiques des essieux doivent assurer la transmission des efforts et du couple conformément au domaine d'emploi.

La démonstration de conformité est décrite au point 6.1.2.4.

La traçabilité des essieux doit être assurée.

Voir également le point 4.5.1 de la présente PTU.

La traçabilité des essieux doit prendre en compte les conclusions de la task force de l'ERA sur la maintenance du fret (voir le rapport final sur les activités de cette task force, publiée sur le site de l'ERA (en anglais *Final report on the activities of the Task Force Freight Wagon Maintenance*, <http://www.era.europa.eu>).

4.2.3.6.5. Boîtes d'essieux/roulements

La boîte d'essieu et le palier à roulement doivent être conçus en tenant compte des caractéristiques de résistance mécanique et de fatigue. Les limites de température en service à utiliser pour la détection de boîte chaude doivent être définies.

La démonstration de conformité est décrite au point 6.2.2.4.

 OTIF	MATÉRIEL ROULANT WAGONS DE MARCHANDISE		PTU WAG Page 21 sur 128	
	Statut : ADOPTÉ	Version : 07	Réf. : A 94-02/2.2012	Original : EN

4.2.3.6.6. Essieux montés à écartement variable

La présente exigence est applicable aux unités équipées d'essieux à écartement variable avec changement d'écartement entre deux gabarits différents.

Le mécanisme de changement d'écartement de l'essieu doit assurer le verrouillage sûr

- des roues et
- de l'équipement de freinage correspondant

dans la position axiale correcte compte tenu des effets dynamiques, conformément à l'état de fonctionnement nominal de l'unité.

L'évaluation de la conformité aux exigences spécifiées dans le présent point fait l'objet d'un point ouvert.

4.2.3.6.7. Organes de roulement pour le changement manuel des essieux montés

La présente exigence s'applique aux unités destinées à circuler sur des voies d'écartement différent, en procédant au changement des essieux montés.

L'unité doit être équipée d'un mécanisme de verrouillage afin d'assurer le positionnement correct de son équipement de freinage dans les différentes configurations compte tenu des effets dynamiques, conformément à l'état de fonctionnement nominal de l'unité.

La démonstration de conformité est décrite au point 6.2.2.5.

4.2.4. *Frein*

4.2.4.1. Généralités

L'objet du système de freinage du train est de garantir :

- que la vitesse du train peut être réduite ;
- que la vitesse du train peut être maintenue sur une rampe ;
- que le train peut être stoppé dans les limites de la distance de freinage maximale admissible et
- que le train peut être immobilisé.

Les facteurs primaires qui influent sur la performance et le processus de freinage sont

- la puissance de freinage,
- la masse du train,
- la vitesse,
- la distance de freinage admissible,
- l'adhérence disponible et
- la déclivité de la voie.

La performance de freinage d'un train est dérivée de la performance de freinage de chaque unité qui compose le train.

 OTIF	MATÉRIEL ROULANT WAGONS DE MARCHANDISE		PTU WAG Page 22 sur 128	
	Statut : ADOPTÉ	Version : 07	Réf. : A 94-02/2.2012	Original : EN

4.2.4.2. Exigences de sécurité

Le système de freinage contribue au niveau de sûreté du système ferroviaire. Par conséquent la conception du système de freinage d'une unité doit faire l'objet d'une évaluation des risques conformément

à la PTU GEN-G Évaluation et | au règlement (CE) n° 352/2009 de la
appréciation des risques²⁸, | Commission²⁹

prenant en considération le risque de perte complète de la capacité de freinage de l'unité. Le niveau de gravité sera réputé catastrophique

- lorsque l'unité seule est concernée (défaillances multiples) ou
- lorsque la capacité de freinage au-delà de l'unité est concernée (défaillance unique).

La satisfaction des conditions des points C.9 et C.14 de l'appendice C est supposée être en conformité avec la présente exigence³⁰.

4.2.4.3. Exigences fonctionnelles et techniques

4.2.4.3.1. Exigences fonctionnelles générales

L'équipement de freinage de l'unité doit assurer les fonctions de freinage, telles que le serrage et le desserrage du frein, en réponse au signal transmis. Le freinage doit être :

- continu : le signal de serrage ou de desserrage du frein est transmis à l'ensemble du train à partir d'une commande centrale via une ligne de contrôle ;
- automatique : une perturbation soudaine de la ligne de contrôle doit déclencher l'activation du frein sur l'ensemble des unités du train. Chacune des parties du train doit être immobilisée ;
- débrayable, ce qui permet de le desserrer et de l'isoler.

4.2.4.3.2. Performances de freinage

4.2.4.3.2.1. Frein de service

La performance de freinage d'un train ou d'une unité est sa capacité à décélérer. Elle résulte de la puissance de freinage disponible pour réduire la vitesse du train ou de l'unité dans des limites définies et de tous les facteurs entrant en jeu dans la conversion et la dissipation de l'énergie, y compris la résistance du train.

La performance de freinage d'une unité doit être calculée conformément à l'un des documents suivants :

- EN 14531-6:2009 ou

²⁸ A 94-01G/1.2012

²⁹ JO L 108 du 29.4.2009, p.4.

³⁰ Pour cette raison, aucune évaluation ou appréciation de risques spécifique n'est requise lorsque les solutions techniques des point C.9 et C.14 de l'appendice C sont utilisées.

 OTIF	MATÉRIEL ROULANT WAGONS DE MARCHANDISE		PTU WAG Page 23 sur 128	
	Statut : ADOPTÉ	Version : 07	Réf. : A 94-02/2.2012	Original : EN

- fiche UIC 544-1:2013.

Le calcul doit être validé par des essais. Le calcul de la performance de freinage conformément à l'UIC 544-1 doit être validé comme indiqué dans l'UIC 544-1:2013.

4.2.4.3.2.2. Frein de stationnement

Un frein de stationnement est utilisé pour se prémunir contre la mise en mouvement d'un matériel roulant garé dans des conditions spécifiées, en prenant en compte le lieu, le vent, la pente et l'état du chargement du matériel roulant, jusqu'à ce qu'il soit intentionnellement desserré.

Si l'unité est équipée d'un frein de stationnement, les exigences suivantes doivent être satisfaites.

- L'immobilisation doit être maintenue jusqu'au desserrage intentionnel.
- S'il n'est pas possible de voir directement l'état du frein de stationnement, un indicateur visualisant son état doit être mis en place sur l'extérieur de chacun des deux côtés du véhicule.
- L'efficacité minimale du frein de stationnement, en l'absence de vent, doit être déterminée par des calculs comme définis dans la norme EN 14531-6:2009, point 6.
- La performance minimale du frein de stationnement est indiquée sur l'unité. Ce marquage doit être conforme au point 4.5.25 de la norme EN 15877-1:2012. Le frein de stationnement d'une unité doit être conçu sur la base d'un facteur d'adhésion roue/rail (acier/acier) ne dépassant pas 0,12.

4.2.4.3.3. Capacité thermique

L'équipement de freinage doit être capable de résister à un serrage d'urgence sans aucune perte de performance de freinage en raison d'effets thermiques ou mécaniques.

La charge thermique que peut supporter l'unité sans perte dommageable de performance de freinage en raison d'effets thermiques ou mécaniques doit être définie et exprimée en termes de vitesse, charge à l'essieu, pente et de distance de freinage.

La démonstration de conformité est décrite au point 6.2.2.6.

Une rampe de 21 ‰ à 70 km/h pendant 40 km peut être considérée comme la situation de référence pour la capacité thermique donnant une puissance de freinage de 45 kW par roue pendant 34 minutes pour un diamètre nominal de roue de 920 mm et une charge à l'essieu de 22,5 t.

4.2.4.3.4. Système anti-enrayeur

Un dispositif anti-enrayeur sert à exploiter l'adhérence maximale disponible en diminuant, maintenant ou augmentant l'effort de freinage afin d'éviter l'enrayage et le glissement incontrôlé des roues. La distance d'arrêt se trouve ainsi optimisée.

L'utilisation d'un contrôle électronique du dispositif anti-enrayeur permet de réduire les problèmes liés aux dysfonctionnements du dispositif, grâce à des processus appropriés de conception et à une configuration technique adéquate.

 OTIF	MATÉRIEL ROULANT WAGONS DE MARCHANDISE		PTU WAG Page 24 sur 128	
	Statut : ADOPTÉ	Version : 07	Réf. : A 94-02/2.2012	Original : EN

Le dispositif anti-enrayeur ne doit pas altérer les caractéristiques fonctionnelles des freins. L'équipement pneumatique du véhicule doit être dimensionné de manière à ce que la consommation en air du dispositif anti-enrayeur ne réduise pas les performances du système de freinage pneumatique. Le processus de conception du dispositif anti-enrayeur doit prendre en compte que l'anti-enrayeur ne doit pas avoir d'effet destructif sur les pièces constitutives du véhicule (appareillage de frein, table de roulement, boîtes d'essieux, etc.).

Les types d'unité suivants doivent être équipés d'un anti-enrayeur :

- les types d'unité équipés de tous types de semelle de frein, à l'exception des semelles de frein en matériaux composites, pour lesquels l'utilisation moyenne maximale de l'adhérence est supérieure à 0,12 ;
- les types d'unité équipés de disques de frein uniquement et/ou de semelles de freins en composite, pour lesquels l'utilisation moyenne maximale de l'adhérence est supérieure à 0,11.

4.2.5. Conditions environnementales

La conception de l'unité et de ses constituants doit tenir compte des conditions environnementales auxquelles sera soumis le matériel roulant.

Les paramètres environnementaux sont décrits dans les points ci-après. Pour chaque paramètre environnemental est définie une plage nominale, la plus courante en Europe, formant la base pour l'unité interopérable.

Pour certains paramètres environnementaux, d'autres plages différentes de la plage nominale sont définies. En pareil cas, la plage adéquate doit être choisie pour la conception de l'unité.

Concernant les fonctions identifiées dans les points ci-dessous, les dispositions de conception et/ou d'essais adoptées afin de garantir que le matériel roulant satisfait aux exigences de la présente

PTU

STI

pour la plage choisie doivent apparaître dans la documentation technique.

En fonction des plages choisies et des dispositions prises (décrites dans la documentation technique), des règles d'exploitation appropriées pourraient être nécessaires lorsque l'unité conçue pour la plage nominale est exploitée sur une ligne particulière où cette plage est dépassée à certaines périodes de l'année.

Les plages qui divergent de la plage nominale et qui doivent être sélectionnées de manière à éviter toute règle d'exploitation restrictive liée à des conditions environnementales sont spécifiées par les

États parties

États membres

et énumérées au point 7.4.

L'unité et ses constituants sont conçus en prenant en considération une ou plusieurs des plages de température de l'air extérieur suivantes :

- T1 : -25 °C à +40 °C (nominal),

 OTIF	MATÉRIEL ROULANT WAGONS DE MARCHANDISE		PTU WAG Page 25 sur 128	
	Statut : ADOPTÉ	Version : 07	Réf. : A 94-02/2.2012	Original : EN

- T2 : -40 °C à +35 °C et
- T3 : -25 °C à +45 °C.

L'unité doit satisfaire, sans dégradation, aux exigences de la présente

PTU

STI

pour les conditions de neige, de glace et de grêle définies au point 4.7 de la norme EN 50125-1:1999, qui correspondent à la plage nominale.

Si des conditions de « neige, glace et grêle » plus sévères que celles prises en considération dans la norme sont choisies, l'unité et ses constituants doivent être conçus pour satisfaire aux exigences de la

PTU

STI

compte tenu de l'effet combiné d'une température basse, selon la plage de température choisie.

En relation avec la plage de température T2 et les conditions sévères de neige, glace et grêle, les dispositions prises pour satisfaire aux exigences de la présente

PTU

STI

dans ces conditions, doivent être identifiées et vérifiées, notamment les dispositions de conception et/ou d'essais requises pour les exigences suivantes :

- fonction d'accouplement, limitée à la résistance des accouplements ;
- fonction de freinage, y compris l'équipement de freinage.

La démonstration de conformité est décrite au point 6.2.2.7.

4.2.6. Protection du système

4.2.6.1. Sécurité incendie

4.2.6.1.1. Généralités

Toutes les sources potentielles significatives de feu (composants à haut risque) sur l'unité doivent être identifiées. Les aspects de sécurité incendie dans la conception de l'unité doivent viser à

- prévenir tout départ de feu,
- limiter les effets d'un feu.

Les marchandises transportées sur l'unité, qui ne font pas partie de l'unité, n'ont pas à être prises en compte dans l'évaluation de la conformité.

4.2.6.1.2. Spécification fonctionnelle et technique

4.2.6.1.2.1. Barrières coupe-feu

Afin de limiter les effets des incendies, des barrières coupe-feu d'une tenue d'au moins 15 minutes doivent être installées entre les sources potentielles recensées (composants à haut risque) et la charge transportée.

 OTIF	MATÉRIEL ROULANT WAGONS DE MARCHANDISE		PTU WAG Page 26 sur 128	
	Statut : ADOPTÉ	Version : 07	Réf. : A 94-02/2.2012	Original : EN

La démonstration de conformité est décrite au point 6.2.2.8.1.

4.2.6.1.2.2. Matériaux

Tous les matériaux permanents utilisés sur l'unité doivent avoir une allumabilité et une propagation de flamme limitée, à moins

- que le matériau soit séparé de tous les risques d'incendie potentiels sur l'unité par un pare-feu et que sa mise en œuvre sûre soit étayée par une évaluation du risque ou
- que le composant ait une masse < 400 g et soit situé à une distance horizontale ≥ 40 mm et une distance verticale ≥ 400 mm des autres composants non testés.

La démonstration de conformité est décrite au point 6.2.2.8.2.

4.2.6.1.2.3. Câbles

Aux fins du choix et de l'installation des câbles électriques, il faut tenir compte de leur comportement au feu.

La démonstration de conformité est décrite au point 6.2.2.8.3.

4.2.6.1.2.4. Liquides inflammables

Des mesures doivent être prises au niveau de l'unité pour empêcher un incendie de se déclarer et de se propager à la suite à d'une fuite de liquides ou de gaz inflammables.

La démonstration de conformité est décrite au point 6.2.2.8.4.

4.2.6.2. Protection contre les risques électriques

4.2.6.2.1. Mesures de protection contre le contact indirect (mise à la masse)

L'impédance entre la caisse du véhicule et le rail de roulement doit être suffisamment basse pour empêcher les tensions dangereuses entre les deux.

Les unités doivent être mises à la masse conformément aux dispositions du point 6.4 de la norme EN 50153:2002.

4.2.6.2.2. Mesures de protection contre le contact direct

Les installations et équipements électriques d'une unité doivent être conçus de manière à protéger les personnes contre les chocs électriques.

L'unité doit être conçue de façon à empêcher le contact direct, conformément aux dispositions du point 5 de la norme EN 50153:2002.

4.2.6.3. Dispositifs de fixation pour le signal indiquant la queue du train

Sur toutes les unités conçues pour recevoir un signal indiquant la queue du train, deux dispositifs à l'extrémité de l'unité permettent l'installation de deux feux ou de deux plaques réfléchissantes comme indiqué à l'appendice E, à la même hauteur au-dessus du rail, sans dépasser la hauteur de 2000 mm.

Les dimensions et l'écartement de ces dispositifs de fixation doivent être comme décrit

 OTIF	MATÉRIEL ROULANT WAGONS DE MARCHANDISE		PTU WAG Page 27 sur 128	
	Statut : ADOPTÉ	Version : 07	Réf. : A 94-02/2.2012	Original : EN

dans l'appendice J.

au chapitre 1^{er} du document technique ERA/TD/2012-04/INT, version 1.2, du 18.1.2013, publié sur le site de l'ERA (<http://www.era.europa.eu>).

4.3. Spécifications fonctionnelles et techniques des interfaces

Les parties suivantes comportent les tableaux 5, 6 et 7, constitués de trois colonnes. La colonne de gauche et du milieu font partie de la présente PTU.

La colonne du milieu apparaît également dans la STI équivalente de l'UE, quoique le titre de la colonne du milieu ait été adapté³¹ afin de convenir à la fois au document de l'UE et à celui de l'OTIF.

4.3.1. Interface avec le sous-système « infrastructure »

Tableau 5

Interface avec le sous-système « Infrastructure »

Référence à la réglementation nationale ou de l'OTIF	Référence dans la présente PTU/STI	Référence Décision 2011/275/UE de la Commission
Il n'y a pas d'exigences relatives à l'infrastructure dans la réglementation de l'OTIF. Conformément à l'article 6, § 2 des ATMF, il est de la	4.2.3.1 Gabarit	4.2.4.1 Gabarit minimal des obstacles 4.2.4.2 Entraxe des voies 4.2.4.5 Rayon de courbure verticale minimal

³¹ La colonne du milieu n'est donc pas parfaitement identique à la réglementation de l'UE.

 OTIF	MATÉRIEL ROULANT WAGONS DE MARCHANDISE		PTU WAG Page 28 sur 128	
	Statut : ADOPTÉ	Version : 07	Réf. : A 94-02/2.2012	Original : EN

responsabilité de l'entreprise de transport ferroviaire de garantir la compatibilité du véhicule avec l'infrastructure sur laquelle il est exploité. La conception et le tracé des voies relèvent de la responsabilité de l'État partie.	4.2.3.2	Compatibilité avec la capacité de transport de charge des lignes	4.2.7.1	Résistance des voies aux charges verticales
			4.2.7.3	Résistance transversale de la voie
			4.2.8.1	Résistance des ponts aux charges du trafic
			4.2.8.2	Charge verticale équivalente des ouvrages en terre et effets de poussée des terres
			4.2.8.4	Résistance aux charges du trafic des ponts et ouvrages en terre existants
	4.2.3.5.2	Comportement dynamique	4.2.9	Qualité géométrique de la voie
	4.2.3.6.2	Caractéristiques des essieux montés	4.2.5.1	Écartement nominal de voie
	4.2.3.6.3	Caractéristiques des roues	4.2.5.6	Profil du champignon du rail pour la voie courante
			4.2.6.2	Géométrie en service des appareils de voie

4.3.2. Interface avec le sous-système « exploitation et gestion du trafic »

Tableau 6

Interface avec le sous-système « exploitation et gestion du trafic »

 OTIF	MATÉRIEL ROULANT WAGONS DE MARCHANDISE		PTU WAG Page 29 sur 128	
	Statut : ADOPTÉ	Version : 07	Réf. : A 94-02/2.2012	Original : EN

Référence à la réglementation nationale ou de l'OTIF	Référence dans la présente PTU/STI	Référence Décision 2011/314/UE de la Commission
La COTIF ne définit pas de dispositions d'urgence et les dispositions d'urgence nationales s'appliquent. Les exigences au point 4.2.2.2 sont jugées compatibles avec toutes les mesures d'urgence nationales.	4.2.2.2 Résistance de l'unité – levage et mise sur vérins	4.2.3.6.3 Dispositions d'urgence
Conformément à l'article 6, § 2 des ATMF, il est de la responsabilité de l'entreprise de transport ferroviaire de garantir la compatibilité du véhicule avec l'infrastructure sur laquelle il est exploité.	4.2.3.1 Gabarit	4.2.2.5 Composition du train
	4.2.3.2 Compatibilité avec la capacité de transport de charge des lignes	4.2.2.5 Composition du train
	4.2.4 Freinage	4.2.2.6 Freinage du train
	4.2.6.3 Dispositifs de fixation pour le signal indiquant la queue du train Appendice E	4.2.2.1.3.2 Queue du train

 OTIF	MATÉRIEL ROULANT WAGONS DE MARCHANDISE		PTU WAG Page 30 sur 128	
	Statut : ADOPTÉ	Version : 07	Réf. : A 94-02/2.2012	Original : EN

4.3.3. Interface avec le sous-système « contrôle-commande et signalisation »

Tableau 7

Interface avec le sous-système « contrôle-commande et signalisation »

Référence à la réglementation nationale ou de l'OTIF	Référence dans la présente PTU/STI	Référence Décision 2012/88/UE de la Commission Annexe A, tableau A2, index 77
Les interfaces concernant la compatibilité avec les systèmes de détection des trains sont fixées à l'appendice H de la présente PTU.	4.2.3.3 a) Caractéristiques du matériel roulant compatibles avec les systèmes de détection des trains par circuits de voie	<ul style="list-style-type: none"> – distances entre essieux (3.1.2.1, 3.1.2.4, 3.1.2.5 et 3.1.2.6), – charges à l'essieu du véhicule (3.1.7.1) – impédance entre les roues (3.1.9), – utilisation de semelles de freins en matériaux composites (3.1.6),
	4.2.3.3 b) Caractéristiques du matériel roulant compatibles avec les systèmes de détection des trains par compteurs d'essieux	<ul style="list-style-type: none"> – distances entre essieux (3.1.2.1, 3.1.2.2, 3.1.2.5 et 3.1.2.6), – géométrie des roues (3.1.3.1 - 3.1.3.4), – espace exempt de composants métalliques et inductifs autour des roues (3.1.3.5) – matériau des roues (3.1.3.6).
	4.2.3.3 c) Caractéristiques du matériel roulant nécessaires pour assurer la compatibilité avec les systèmes de détection des trains par équipements de boucle	<ul style="list-style-type: none"> – construction métallique du véhicule (3.1.7.2).

4.4. Règles d'exploitation

L'entreprise de transport ferroviaire contrôle les risques associés à l'utilisation du wagon. Des règles	Les règles d'exploitation sont développées conformément aux procédures décrites dans le système de
----------------------------------------------------------------------------------------------------------	----------------------------------------------------------------------------------------------------

 OTIF	MATÉRIEL ROULANT WAGONS DE MARCHANDISE		PTU WAG Page 31 sur 128	
	Statut : ADOPTÉ	Version : 07	Réf. : A 94-02/2.2012	Original : EN

d'exploitation portant sur les activités et mesures définies à l'appendice I doivent être établies³². | gestion de sécurité de l'entreprise ferroviaire.

Ces règles tiennent compte de la documentation relative à l'exploitation, qui fait partie du dossier technique requis

dans la PTU GEN-C, Dispositions générales – Dossier technique³³. | à l'article 18, paragraphe 3, et comme énoncé à l'annexe VI de la directive 2008/57/CE.

La documentation concernant l'exploitation décrit les caractéristiques de l'unité en relation avec l'état de fonctionnement nominal qui doit être pris en considération afin de définir les règles d'exploitation en mode normal et dans divers modes dégradés raisonnablement envisageables.

La documentation concernant l'exploitation comprend :

- une description de l'exploitation en mode normal, y compris les caractéristiques d'exploitation et limitations de l'unité (par exemple, gabarit de véhicule, vitesse de conception maximale, charges à l'essieu, performances de freinage, compatibilité avec les systèmes de détection des trains, conditions environnementales autorisées) ;
- une description du fonctionnement en mode dégradé (lorsque les équipements ou les fonctions décrites dans la présente

PTU

STI

connaissent des défaillances), autant qu'il est raisonnablement possible de le prévoir, ainsi que les limites afférentes admissibles et les conditions de fonctionnement de l'unité qui pourraient régner.

Le demandeur doit fournir la version initiale de la documentation concernant les règles d'exploitation. Cette documentation peut être modifiée ultérieurement en application

des règles,

| de la législation de l'Union,

compte tenu des conditions d'exploitation et de maintenance de l'unité.

L'organisme d'évaluation

| L'organisme notifié

doit seulement vérifier que la documentation relative à l'exploitation est fournie.

4.5. Règles de maintenance

La maintenance est une série d'activités destinées à conserver une unité fonctionnelle ou à la ramener à un état dans lequel elle peut assurer sa fonction.

³² À la différence du droit de l'UE, celui de l'OTIF ne spécifie pas qui doit établir ces règles d'exploitation.

³³ A 94-01C/1.2011

 OTIF	MATÉRIEL ROULANT WAGONS DE MARCHANDISE		PTU WAG Page 32 sur 128	
	Statut : ADOPTÉ	Version : 07	Réf. : A 94-02/2.2012	Original : EN

Les documents suivants, qui font partie du dossier technique comme requis

dans la PTU GEN-C³⁴, Dispositions générales – Dossier technique, à l'article 18, paragraphe 3 de la directive 2008/57/CE et comme énoncé à l'annexe VI de cette même directive,

sont à ce titre nécessaires pour réaliser les opérations de maintenance sur les unités :

- la documentation générale (point 4.5.1);
- le dossier de justification de la conception (point 4.5.2), et
- la documentation de maintenance (point 4.5.3).

Le demandeur doit fournir les trois documents décrits aux points 4.5.1, 4.5.2 et 4.5.3. Cette documentation peut être modifiée ultérieurement en application

de la réglementation de l'OTIF, de la législation de l'UE,
compte tenu des conditions d'exploitation et de maintenance de l'unité.

L'organisme d'évaluation L'organisme notifié

doit seulement vérifier que la documentation relative à la maintenance est fournie.

4.5.1. *Documentation générale*

La documentation générale comprend :

- des dessins et une description de l'unité et de ses composants ;
- les exigences légales applicables à la maintenance de l'unité ;
- des dessins des circuits (électriques, pneumatiques, hydrauliques et de commande) ;
- la description des systèmes embarqués accompagnée d'une description de leur fonctionnalité, de la spécification des interfaces, du traitement des données et des protocoles ;
- les fichiers de configuration pour chaque véhicule (listes des pièces de rechange et nomenclature) afin d'assurer (notamment mais pas exclusivement) la traçabilité des activités de maintenance.

4.5.2. *Dossier de justification de la conception*

Le dossier de justification de la conception définit les opérations de maintenance et explique en quoi elles permettent de maintenir les caractéristiques du matériel roulant dans des limites d'utilisation admissibles au cours de sa durée de vie. Le dossier doit contenir des informations permettant de déterminer les critères d'inspection et la périodicité des activités de maintenance. Le dossier de justification de la conception contient :

³⁴ A 94-01C/1.2011

 OTIF	MATÉRIEL ROULANT WAGONS DE MARCHANDISE		PTU WAG Page 33 sur 128	
	Statut : ADOPTÉ	Version : 07	Réf. : A 94-02/2.2012	Original : EN

- les précédents, principes et méthodes utilisés dans la conception de la maintenance de l'unité ;
- les limites de l'utilisation courante de l'unité (par exemple km/mois, limites climatiques, types autorisés de chargement, etc.) ;
- les données pertinentes utilisées pour la conception de la maintenance et la provenance de ces données (retour d'expérience) ;
- les essais, études, calculs réalisés pour la conception de la maintenance.

4.5.3. *Documentation de maintenance*

La documentation de maintenance décrit la manière dont les activités de maintenance peuvent être conduites. Les activités de maintenance comprennent, notamment, des inspections, contrôles, essais, mesures, remplacements de pièces, réglages et réparations.

Les activités de maintenance se décomposent en :

- activités de maintenance préventive (planifiées et contrôlées) et
- activités de maintenance corrective.

La documentation de maintenance inclut les éléments suivants :

- hiérarchie des composants et description fonctionnelle qui définit les limites du matériel roulant en indiquant tous les objets appartenant à la structure de produit du matériel roulant concerné et en utilisant un nombre approprié de niveaux discrets. Le dernier objet de la hiérarchie doit être un composant remplaçable ;
- liste des pièces comprenant des descriptions techniques et fonctionnelles des pièces détachées (unités remplaçables). La liste doit contenir toutes les pièces à changer en fonction de leur état, dont le remplacement peut s'avérer nécessaire à la suite d'un dysfonctionnement électrique ou mécanique, ou à commander en anticipation d'une casse possible.

Les éléments de construction

Les constituants d'interopérabilité

doivent être indiqués et référencés par rapport à la déclaration de conformité les concernant ;

- valeurs limites applicables aux composants et qui ne doivent pas être dépassées en service ; il est également permis de spécifier certaines restrictions d'ordre opérationnel en mode dégradé (valeur limite atteinte) ;
- liste de références aux obligations légales

européennes

auxquelles sont assujettis les composants ou sous-systèmes ;

 OTIF	MATÉRIEL ROULANT WAGONS DE MARCHANDISE		PTU WAG Page 34 sur 128	
	Statut : ADOPTÉ	Version : 07	Réf. : A 94-02/2.2012	Original : EN

- plan de maintenance³⁵ | – plan de maintenance³⁶
- c'est-à-dire l'ensemble structuré des tâches (activités, procédures, moyens) pour mener à bien la maintenance. La description de cet ensemble structuré de tâches inclut :
- a) schémas et instructions de montage et de démontage de pièces de rechange ;
 - b) critères de maintenance ;
 - c) contrôles et tests particuliers pour les pièces ayant une incidence sur la sécurité ; il s'agit notamment d'inspections visuelles et de contrôles non destructifs (le cas échéant afin de détecter des défauts potentiellement dangereux) ;
 - d) outils et matériaux nécessaires pour accomplir la tâche ;
 - e) consommables nécessaires pour accomplir la tâche ;
 - f) équipements de protection et mesures de sécurité individuelles ;
- essais et procédures nécessaires à mettre en œuvre après chaque opération de maintenance, et avant la remise en service du matériel roulant.

4.6. **Compétences professionnelles**

Les compétences professionnelles du personnel requis pour

les activités opérationnelles relatives à la composition du train et à l'utilisation des wagons dans leurs limites et conditions d'utilisation sont établies au point 4.4 « Règles d'exploitation » de la présente PTU.

(³⁷)

l'exploitation et la maintenance ne sont pas couvertes par la présente STI.

4.7. **Conditions relatives à la santé et à la sécurité**

Les dispositions relatives à la santé et à la sécurité du personnel requis pour l'exploitation et la maintenance des unités sont couvertes par les exigences essentielles 1.1.5, 1.3.1, 1.3.2, 2.5.1 et 2.6.1 énoncées

dans la PTU Dispositions générales – | à l'annexe III de la directive 2008/57/CE.

³⁵ Le plan de maintenance doit prendre en compte les exigences de traçabilité des essieux telles que définies au point 4.2.3.6.4 Caractéristiques des essieux et 4.5.1 Documentation générale.

³⁶ Le plan de maintenance doit prendre en compte les conclusions de la *task force* de l'ERA sur la maintenance du fret (voir le rapport final sur les activités de cette *task force*, publiée sur le site de l'ERA (en anglais *Final report on the activities of the Task Force Freight Wagon Maintenance*, <http://www.era.europa.eu>).

³⁷ Les compétences professionnelles du personnel requises pour la maintenance des unités ne sont pas l'objet de la présente PTU car elles relèvent de la réglementation pour les entités en charge de la maintenance.

 OTIF	MATÉRIEL ROULANT WAGONS DE MARCHANDISE		PTU WAG Page 35 sur 128	
	Statut : ADOPTÉ	Version : 07	Réf. : A 94-02/2.2012	Original : EN

Exigences essentielles (PTU GEN-A).

En particulier, les dispositions suivantes du point 4.2 spécifient les dispositions en matière de santé et de sécurité du personnel :

Point 4.2.2.1.1 : Accouplement d'extrémité

Point 4.2.6.1 : Sécurité incendie

Point 4.2.6.2 : protection contre les risques électriques. Si l'unité est équipée d'un système d'accouplement manuel, un espace libre doit être prévu pour les agents de manœuvre lors de l'accouplement et du désaccouplement.

Toutes les parties saillantes jugées dangereuses pour le personnel opérationnel doivent être clairement signalées et/ou munies de dispositifs de protection.

L'unité doit être équipée de marchepieds et de mains courantes, sauf dans les cas où elle n'est pas destinée à circuler avec du personnel à bord, mais, par exemple, à servir à la manœuvre.

4.8. Paramètres à consigner dans le dossier technique ³⁸

Le dossier technique contient au moins les éléments suivants :

- type, position et résilience de l'accouplement d'extrémité ;
- charge due aux efforts dynamiques de traction et efforts de compression ;
- contours de référence des gabarits auxquels l'unité est conforme ;
- conformité, le cas échéant, au(x) contour(s) de référence des gabarits G1, GA, GB et GC ;
- conformité, le cas échéant, au(x) contour(s) de référence des gabarits GIC1 et GIC2 ;
- charge à l'essieu (à vide et à pleine charge) ;
- position des essieux le long de l'unité et nombre d'essieux ;
- longueur de l'unité ;
- vitesse de conception maximale ; écartement(s) de voie sur le(s)quel(s) l'unité peut circuler ;
- compatibilité avec les systèmes de détection des trains (circuits de voie/ compteurs d'essieux/ équipements de boucle ;

ce qui inclut les données requises
au point 4.2.3.3 de la présente
PTU

- compatibilité avec les systèmes de détection de boîte chaude ;
- plage de température en service pour les roulements de boîte d'essieu ;

³⁸Le titre intégral de ce point dans la STI WAG 2013 est « 4.8 Paramètres à consigner dans le dossier technique et le registre européen des types de véhicules autorisés ».

 OTIF	MATÉRIEL ROULANT WAGONS DE MARCHANDISE		PTU WAG Page 36 sur 128	
	Statut : ADOPTÉ	Version : 07	Réf. : A 94-02/2.2012	Original : EN

- nature du signal de commande du frein (par exemple : conduite pneumatique pour le frein principal, frein électrique de type XXX,...) ;
- caractéristiques de la ligne de commande et de son accouplement avec les autres unités (diamètre de la conduite pour le frein principal, section du câble électrique, ...)
- performance nominale individuelle du système de freinage, en fonction du mode de freinage, le cas échéant (temps de réponse, effort de freinage, niveau d'adhérence requis, ...)
- distance de freinage ou poids-frein, selon le mode de freinage, le cas échéant ;
- charge thermique des composants du frein, exprimée en vitesse, charge à l'essieu, pente et distance de freinage ;
- gamme de température et gravité des conditions de neige/glace/grêle ;
- poids-frein et gradient maximal du frein de stationnement (le cas échéant) ;
- aptitude/inaptitude au passage à la bosse de manœuvre ;
- présence de marchepieds et/ou de mains courantes.

La décision de la Commission 2011/665/UE concernant le registre européen des types de véhicules autorisés (ERATV) précise quelles données relatives au matériel roulant doivent y être consignées.

5. ÉLÉMENTS DE CONSTRUCTION

| CONSTITUANTS D'INTEROPERABILITE

5.1. Généralités

Les éléments de construction sont définis à l'article 2, lettre g) des ATMF, appendice G à la Convention,

Les constituants d'interopérabilité sont définis à l'article 2, point f), de la directive 2008/57/CE

et énumérés au point 5.3 avec indication

- de leur domaine d'emploi correspondant aux paramètres du sous-système et
- de la référence aux exigences correspondantes définies au point 4.2.

Un élément de construction (CI) doit satisfaire aux spécifications techniques du présent chapitre, qu'il soit évalué séparément en tant que CI ou comme partie intégrante d'un sous-système.

L'évaluation des CI séparément du sous-système n'est pas obligatoire dans la réglementation COTIF mais les États

 OTIF	MATÉRIEL ROULANT WAGONS DE MARCHANDISE		PTU WAG Page 37 sur 128	
	Statut : ADOPTÉ	Version : 07	Réf. : A 94-02/2.2012	Original : EN

parties ou organisations régionales³⁹ peuvent demander l'évaluation séparée obligatoire des CI, conformément aux dispositions des points 5.3 et 6.1.2 de la présente PTU. Cette possibilité ne préjuge pas du point 6.3⁴⁰.

Évaluation séparée d'un CI :

Si le CI est conforme à la présente PTU et que le fabricant en apporte la preuve sous forme d'une déclaration de conformité ou d'aptitude à l'emploi conformément au point 6.1.2 de la présente PTU et au chapitre 2 de la PTU GEN-D⁴¹, l'utilisation du CI peut être autorisée, selon son champ d'application défini conformément au point 5.3, dans tous les États parties.

Évaluation d'un CI intégré à un véhicule :

Si le CI est évalué comme partie d'un sous-système, les procédures d'évaluation pour les sous-systèmes s'appliquent. Les exigences sont les mêmes que pour un CI évalué séparément, c.-à-d. celles définies aux points 5.3 et 6.1.2.

Lorsqu'une exigence est identifiée au point 5.3 comme étant évaluée au niveau « constituant d'interopérabilité », une évaluation de la même exigence au niveau sous-système n'est pas nécessaire.

5.2. Solutions innovantes

Comme indiqué

au point 4.2.1,

au point 4.1,

les solutions innovantes peuvent nécessiter de nouvelles spécifications et/ou de nouvelles méthodes d'évaluation. Dans l'éventualité où une solution innovante est envisagée pour un CI, ces spécifications et méthodes d'évaluation doivent être développées conformément au processus décrit au point 6.1.3.

³⁹ Il convient en particulier de veiller à ce que le droit de l'UE est respecté lorsqu'un CI est mis sur le marché en Union européenne.

⁴⁰ Le point 6.3 autorise, pendant une période transitoire, l'utilisation de CI produits avant l'entrée en vigueur de la présente PTU.

⁴¹ A 94-01D/3.2011

 OTIF	MATÉRIEL ROULANT		PTU WAG	
	WAGONS DE MARCHANDISE		Page 38 sur 128	
Statut : ADOPTÉ	Version : 07	Réf. : A 94-02/2.2012	Original : EN	Date : 12.06.2013

5.3. Spécifications des CI

5.3.1. Organes de roulement

Les organes de roulement doivent être conçus pour une gamme d'application, dite domaine d'emploi, définie par les paramètres suivants :

- vitesse maximale ;
- insuffisance de dévers maximale ;
- masse à vide minimale de l'unité ;
- charge maximale par essieu
- gamme des distances entre pivots de bogie ou gamme d'empattement des « unités à deux essieux » ;
- hauteur maximale du centre de gravité de l'unité vide ;
- coefficient de la hauteur du centre de gravité – unité chargée ; coefficient minimal de résistance à la torsion de la caisse de la voiture ;
- coefficient maximal de répartition de la masse pour les unités à vide, avec :

$$\frac{1}{2a^*} \cdot \sqrt{\frac{I_z}{m}}$$

I_z moment d'inertie de la caisse par rapport à l'axe vertical passant par le centre de gravité de la caisse

m masse de la caisse

$2a^*$ empattement

- diamètre nominal minimal de la roue ;
- inclinaison du rail.

Les paramètres de la vitesse et de la charge à l'essieu peuvent être considérés en combinaison, afin de définir le domaine d'emploi approprié (par exemple sur la base de la vitesse maximale et de la masse à vide).

Les organes de roulement doivent être conformes aux exigences exprimées aux points 4.2.3.5.2 et 4.2.3.6.1. Ces exigences doivent être évaluées au niveau constituant d'interopérabilité.

5.3.2. Essieu monté

L'essieu monté doit être conçu et évalué pour un domaine d'emploi défini par :

- le diamètre nominal de la table de roulement des roues et
- l'effort statique vertical maximal.

Un essieu monté doit satisfaire aux exigences applicables aux paramètres géométriques et mécaniques définis au point 4.2.3.6.2. Ces exigences doivent être évaluées au niveau constituant d'interopérabilité.

5.3.3. Roues

Une roue doit être conçue et évaluée pour un domaine d'emploi défini par :

 OTIF	MATÉRIEL ROULANT WAGONS DE MARCHANDISE		PTU WAG Page 39 sur 128	
	Statut : ADOPTÉ	Version : 07	Réf. : A 94-02/2.2012	Original : EN

- le diamètre nominal de la table de roulement,
- l’effort statique vertical maximal,
- la vitesse maximale et la durée de service maximale,
- l’énergie maximale de freinage.

Une roue doit satisfaire aux exigences de caractéristiques mécaniques, thermomécaniques et géométriques définies au point 4.2.3.6.3. Ces exigences doivent être évaluées au niveau CI.

5.3.4. *Essieu*

Un essieu doit être conçu et évalué pour un domaine d’emploi défini par :

- l’effort statique vertical maximal.

Un essieu doit satisfaire aux exigences applicables aux paramètres mécaniques définis au point 4.2.3.6.4. Ces exigences doivent être évaluées au niveau constituant d’interopérabilité.

5.3.5. *Signal indiquant la queue du train*

Le signal indiquant la queue du train, comme décrit à l’appendice E, est un constituant d’interopérabilité indépendant. Le point 4.2 ne contient aucune exigence concernant le signal indiquant la queue du train. Son évaluation par

l’organisme d’évaluation ne fait pas partie de l’évaluation de la conformité	l’organisme notifié ne fait pas partie de la vérification CE
------------------------------------------------------------------------------	--------------------------------------------------------------

du sous-système.

6. ÉVALUATION DE LA CONFORMITE ET VERIFICATION

6.1. Éléments de construction (CI) | Constituants d’interopérabilité (CI)

6.1.1. *Modules*

L’évaluation de la conformité d’un CI doit être effectuée conformément aux modules décrits au tableau 8.

Tableau 8

Procédures d’évaluation pour la vérification des éléments de construction	Modules pour l’évaluation de la conformité des constituants d’interopérabilité
------------------------------------------------------------------------------------------	---------------------------------------------------------------------------------------------------

 OTIF	MATÉRIEL ROULANT WAGONS DE MARCHANDISE		PTU WAG Page 40 sur 128	
	Statut : ADOPTÉ	Version : 07	Réf. : A 94-02/2.2012	Original : EN

Module CA1	Contrôle interne de la production et vérification du produit par un contrôle individuel
Module CA2	Contrôle interne de la production et vérification du produit à des intervalles aléatoires
Module CB	Examen de type
Module CD	Conformité au type sur la base du système de gestion de la qualité du procédé de production
Module CF	Conformité au type sur la base de la vérification du produit
Module CH	Conformité sur la base du système de gestion de la qualité complet
Module CH1	Conformité sur la base du système de gestion de la qualité complet et du contrôle de la conception

Ces modules sont décrits en détail

dans la PTU GEN-D Dispositions générales – Procédures d'évaluation (modules)⁴².

dans la décision 2010/713/UE de la Commission.

6.1.2. Procédures d'évaluation de la conformité

Conformément à la PTU GEN-D, les États parties peuvent demander l'évaluation séparée obligatoire des CI. Si elle n'est pas requise par l'État partie, l'évaluation séparée peut être réalisée volontairement.

Le fabricant ou son mandataire établi dans l'Union doit

Dans le cas d'une évaluation séparée des CI, le fabricant assume l'entière responsabilité de la conformité aux PTU du produit dans sa zone d'utilisation spécifiée.

Dans le cas d'une évaluation séparée des CI, le fabricant doit

choisir un des modules ou une des combinaisons de modules figurant dans le tableau 9 ci-dessous, en fonction

de l'élément de construction concerné.

du constituant concerné.

Tableau 9

Procédures d'évaluation pour la

Modules à appliquer pour les

⁴² A 94-01D/3.2011

 OTIF	MATÉRIEL ROULANT WAGONS DE MARCHANDISE		PTU WAG Page 41 sur 128	
	Statut : ADOPTÉ	Version : 07	Réf. : A 94-02/2.2012	Original : EN

vérification des éléments de construction

constituants d'interopérabilité

Points	Constituant	Modules				
		CA1 ou CA2	CB+CD	CB+C F	CH	CH1
4.2.3.6.1	Organes de roulement		X	X		X
	Organes de roulement - éprouvés	X			X	
4.2.3.6.2	Essieu monté	X ^(*)	X	X	X ^(*)	X
4.2.3.6.3	Roues	X ^(*)	X	X	X ^(*)	X
4.2.3.6.4	Essieu	X ^(*)	X	X	X ^(*)	X
5.3.5	Signal indiquant la queue du train	X			X	

(*) Les modules CA1, CA2 et CH sont autorisés uniquement dans le cas de produits mis sur le marché, et par conséquent développés, avant l'entrée en vigueur de la présente

PTU,

STI,

à condition que le fabricant démontre

L'organisme d'évaluation

à l'organisme notifié

que la revue de conception et l'examen de type ont été réalisés pour des applications précédentes dans des conditions comparables et sont conformes aux exigences de la présente

PTU ;

STI ;

cette démonstration doit être dûment documentée et est considérée comme fournissant le même niveau de preuve que le module CB ou l'examen de conception conformément au module CH1.

Dans le cadre de l'application du module ou de la combinaison de modules choisis,

un élément de construction

un constituant d'interopérabilité

doit être évalué sur la base des exigences figurant au point 4.2. Le cas échéant, des exigences supplémentaires concernant l'évaluation

un élément de construction

un constituant d'interopérabilité

donnés sont énoncées dans les points suivants.

 OTIF	MATÉRIEL ROULANT WAGONS DE MARCHANDISE		PTU WAG Page 42 sur 128	
	Statut : ADOPTÉ	Version : 07	Réf. : A 94-02/2.2012	Original : EN

6.1.2.1. Organes de roulement

La démonstration de la conformité pour les organes de roulement fait l'objet

de l'appendice B, point 2.

du chapitre 2 du document technique de l'ERA ERA/TD/2013/01/INT, version 1.0 du 11.2.2013, publié sur le site de l'ERA (<http://www.era.europa.eu>).

Les unités équipées d'organes de roulement éprouvés comme indiqué ci-après sont présumées conformes aux exigences applicables, pour autant que ces organes de roulement soient exploités dans leur domaine d'emploi défini :

- (a) organe de roulement à simple essieu :
 - suspension à anneaux doubles
 - Niesky 2
 - Suspension S 2 000
- (b) organe de roulement à deux essieux :
 - famille Y25
 - bogie à essieu directeur à deux essieux
- (c) Bogies à trois essieux :
 - famille des bogies à trois essieux avec suspension à anneaux

L'évaluation de la résistance des châssis de bogie doit être fondée sur le point 6.2 de la norme EN 13749:2011.

6.1.2.2. Essieu monté

La démonstration de conformité du comportement mécanique de l'assemblage d'essieu doit être réalisée conformément au point 3.2.1 de la norme EN13260:2009+A1:2010, qui définit les valeurs limites applicables à l'effort axial sur l'assemblage et le test de vérification associé.

Une procédure de vérification doit être mise en place afin de s'assurer, en phase d'assemblage, qu'aucun défaut ne risque d'affecter la sécurité à la suite de modifications des caractéristiques mécaniques des éléments assemblés de l'essieu.

6.1.2.3. Roues

- (a) Roues forgées et laminées : Les caractéristiques mécaniques doivent être attestées dans le cadre de la procédure spécifiée au point 7 de la norme EN 13979-1:2003+A1:2009+A2:2011.

Si la roue est destinée à être utilisée avec des freins à semelles frottant sur la table de roulement de la roue, elle doit être approuvée thermomécaniquement en tenant compte de l'énergie de freinage maximale prévue. Un essai de type, tel que décrit au point 6.2 de la norme EN 13979-1:2003+A1:2009+A2:2011, doit être effectué afin de vérifier que, au cours du freinage, le déplacement

 OTIF	MATÉRIEL ROULANT WAGONS DE MARCHANDISE		PTU WAG Page 43 sur 128	
	Statut : ADOPTÉ	Version : 07	Réf. : A 94-02/2.2012	Original : EN

latéral de la jante et les contraintes résiduelles restent dans les limites de tolérance spécifiées.

Les critères de décision pour les contraintes résiduelles dans le cas des roues forgées et laminées sont définis dans la norme EN 13979-1:2003 +A1:2009+A2:2011.

- (b) Autres types de roues : D'autres types de roues sont autorisés pour les unités en service dans le trafic national. Dans ce cas, les critères de décision et les critères de sollicitation de fatigue doivent être spécifiés dans les règles nationales.

De telles règles nationales ne peuvent être appliquées au trafic international que lorsqu'elles sont en vigueur conformément à l'article 12 de l'appendice F (APTU) à la Convention.

Ces règles nationales doivent être notifiées par les États membres conformément à l'article 17, paragraphe 3, de la directive 2008/57/CE.

Une procédure de vérification doit être établie afin de garantir lors de la phase de production qu'aucun défaut ne puisse nuire à la sécurité du fait d'une modification quelconque des caractéristiques mécaniques des roues. La résistance à la traction du matériau de roue, la dureté de la jante, la résistance à la fracture (uniquement dans le cas des roues freinées sur la bande de roulement), la résistance à l'impact, les caractéristiques des matériaux et leur propreté sont vérifiées. La procédure de vérification doit spécifier l'échantillonnage des lots utilisés pour chaque caractéristique à vérifier.

6.1.2.4. Essieu

Outre l'exigence précitée applicable à l'assemblage, la démonstration de la conformité de la résistance mécanique et des caractéristiques de fatigue de l'essieu doit être fondée sur les points 4, 5 et 6 de la norme EN 13103:2009+A2:2012.

Les critères de décision pour les contraintes maximales admissibles sont spécifiés au point 7 de la norme EN 13103:2009+A2:2012. Une procédure de vérification est mise en place afin de garantir, lors de la phase de production, qu'aucun défaut ne puisse nuire à la sécurité du fait d'une modification quelconque des caractéristiques mécaniques des essieux. La résistance à la traction du matériau composant l'essieu, la résistance à l'impact, l'intégrité de la surface, les caractéristiques des matériaux et leur propreté doivent être vérifiées. La procédure de vérification doit spécifier l'échantillonnage des lots utilisés pour chaque caractéristique à vérifier.

6.1.3. Solutions innovantes pour les CI

Si une solution innovante (telle que définie au point 4.2.1) est proposée pour

un élément de construction

un constituant d'interopérabilité

(tel que défini au point 5.2),

cette solution innovante ne peut être utilisée pour les véhicules en trafic

le fabricant ou son mandataire établi dans l'Union dresse la liste des

 OTIF	MATÉRIEL ROULANT WAGONS DE MARCHANDISE		PTU WAG Page 44 sur 128	
	Statut : ADOPTÉ	Version : 07	Réf. : A 94-02/2.2012	Original : EN

international qu'après accord de la Commission d'experts techniques (CTE). Un fabricant peut relever les différences par rapport au point pertinent de la présente PTU et les soumettre au Secrétariat de l'OTIF via l'autorité compétente d'un État partie de l'OTIF. Le Secrétariat les soumettra ensuite à la CTE pour analyse.

divergences par rapport à la disposition correspondante de la présente STI et la soumet à la Commission européenne pour analyse.

Si une opinion favorable est émise à l'issue de l'analyse, les spécifications fonctionnelles et d'interface applicables et la méthode d'évaluation à incorporer dans la

PTU

STI

pour permettre l'utilisation de ce constituant doivent être développées.

Les spécifications fonctionnelles et d'interface appropriées, et les méthodes d'évaluation ainsi produites doivent être incorporées dans la

PTU

STI

via le processus de révision.

Dès la notification d'une décision de la

Commission des experts techniques,

Commission adoptée conformément à l'article 29 de la directive 2008/57/CE,

la solution innovante peut être utilisée.

6.2. **Sous-système**

6.2.1. *Modules*

La conformité aux exigences applicables aux sous-systèmes fonctionnels⁴³ doit être garantie pendant l'exploitation. L'évaluation des éléments fonctionnels ne fait pas partie des tâches de l'organisme d'évaluation. La vérification

La vérification « CE »

du sous-système « matériel roulant – wagons pour le fret » doit être effectuée conformément aux modules décrits au tableau 10.

⁴³ La présente PTU comporte des exigences applicables à deux sous-systèmes fonctionnels conformément à la PTU GEN-B, le premier étant le sous-système « exploitation et gestion du trafic » et le second la maintenance. Les exigences relatives au sous-système fonctionnel concernent tout ou partie des points 4.2.3.6.4, 4.3.2, 4.4, 4.5.1, 4.6 et de l'appendice PP, qui s'appliquent à l'utilisation des wagons pour le fret.

 OTIF	MATÉRIEL ROULANT WAGONS DE MARCHANDISE		PTU WAG Page 45 sur 128	
	Statut : ADOPTÉ	Version : 07	Réf. : A 94-02/2.2012	Original : EN

Tableau 10

Procédures d'évaluation pour la vérification des sous-systèmes	Modules pour la vérification « CE » des sous-systèmes
---------------------------------------------------------------------------	------------------------------------------------------------------

Examen de type (OTIF)	SB	Examen CE de type
Système de gestion de la qualité du procédé de production	SD	Vérification « CE » sur la base du système de gestion de la qualité du procédé de production
Vérification sur la base de la vérification du produit	SF	Vérification « CE » sur la base de la vérification du produit
Vérification sur la base du système de gestion de la qualité complet et du contrôle de la conception	SH1	Vérification « CE » sur la base du système de gestion de la qualité complet et du contrôle de la conception

Ces modules sont décrits en détail

dans les Règles uniformes APTU, appendice F à la COTIF 1999 – PTU GEN-D.	dans la décision 2010/713/UE de la Commission.
--------------------------------------------------------------------------	------------------------------------------------

6.2.2. Procédures de vérification

Procédure de vérification « CE »

Le demandeur doit choisir une des combinaisons de modules ou le module suivant pour la vérification

CE

du sous-système.

- (SB+SD) ou
- (SB+SD) ou
- (SH1).

Dans le cadre de l'application du module ou de la combinaison de modules choisi, le sous-système doit être évalué sur la base des exigences figurant à la section 4.2. Le cas échéant, des exigences supplémentaires concernant l'évaluation de constituants d'interopérabilité donnés sont énoncées dans les points suivants.

 OTIF	MATÉRIEL ROULANT WAGONS DE MARCHANDISE		PTU WAG Page 46 sur 128	
	Statut : ADOPTÉ	Version : 07	Réf. : A 94-02/2.2012	Original : EN

6.2.2.1. Résistance de l'unité

La démonstration de la conformité doit être conforme aux chapitres 6 et 7 de la norme EN 12663-2:2010.

En ce qui concerne les articulations, une procédure de vérification reconnue devra être mise en place afin de garantir, en phase de production, l'absence de tout défaut susceptible de réduire les caractéristiques mécaniques désirées de la structure.

6.2.2.2. Sécurité contre les risques de déraillement sur gauches de voie

La démonstration de la conformité doit être effectuée conformément

- à la procédure définie au point 4.1 de la norme EN 14363:2005 ou
- à la méthode indiquée au point 4.2 de la norme EN15839:2012 en utilisant le calcul préalable pour les solutions normalisées.

6.2.2.3. Comportement dynamique

Essais en ligne

La démonstration de la conformité doit être effectuée conformément au chapitre 5 de la norme EN 14363:2005.

Une alternative possible aux essais en ligne avec deux inclinaisons de rail différentes, tels que prévus au point 5.4.4.4 de la norme EN 14363:2005, consiste à effectuer des essais sur une seule inclinaison de rail, s'il est démontré que les essais couvrent la gamme de conditions de contact définies à l'appendice B, point 1.1.

Lorsqu'un essai en ligne selon la méthode de mesure normale est requis, l'unité doit être évaluée sur la base des valeurs limites fixées

à l'appendice B.1.2 et B.1.3.

aux points 1.2 et 1.3 du document technique de l'AFE ERA/TD/2013/01/INT, version 1.0 du 11.2.2013, publié sur le site de l'ERA (<http://www.era.europa.eu>).

La combinaison de la conicité équivalente et de la vitesse les plus élevées pour lesquelles l'unité satisfait au critère de stabilité énoncé au point 5 de la norme EN 14363:2005 doit être consignée dans le rapport.

Les conditions d'essai requises pour les essais en ligne, telles qu'énoncées dans la norme EN 14363:2005, ne peuvent être totalement atteintes dans tous les cas en ce qui concerne

- la qualité géométrique de la voie et
- les combinaisons de vitesse, de courbure et d'insuffisance de dévers.

Dans les cas où toutes ces conditions ne peuvent être réunies, la démonstration de la conformité constitue un point ouvert.

Simulations

 OTIF	MATÉRIEL ROULANT WAGONS DE MARCHANDISE		PTU WAG Page 47 sur 128	
	Statut : ADOPTÉ	Version : 07	Réf. : A 94-02/2.2012	Original : EN

Une autre solution consiste à remplacer les essais en ligne par une simulation dans les conditions prévues au point 9.3 de la norme EN 15827:2011.

6.2.2.4. Boîte d'essieu/roulements

La démonstration de la conformité pour la résistance mécanique et les caractéristiques de fatigue du palier à roulement doit être conforme au point 6 de la norme EN12082:2007+A1:2010.

6.2.2.5. Organes de roulement pour le changement manuel des essieux montés

Changement d'écartement de 1435 mm à 1668 mm

Les solutions techniques décrites dans les figures suivantes de la brochure 430-1:2012 de l'UIC sont réputées conformes aux exigences du point 4.2.3.6.7 :

- pour les unités à essieu : figures 9 et 10 de l'annexe B.4 et figure 18 de l'annexe H de la brochure 430-1:2012 de l'UIC ;
- pour les unités à bogies : figure 18 de l'annexe H de la brochure 430-1:2012 de l'UIC.

Changement d'écartement de 1435 mm à 1524 mm

Les solutions techniques décrites à l'appendice 7 de la brochure 430-3:1995 de l'UIC sont réputées conformes aux exigences du point 4.2.3.6.7.

6.2.2.6. Capacité thermique

Des calculs, simulations ou tests doivent démontrer que la température de la semelle, du patin ou du disque de frein ne dépasse pas sa capacité thermique. Les éléments suivants doivent être pris en compte :

- (a) concernant le freinage d'urgence : la combinaison critique de la vitesse et du chargement, dans le cas d'une voie rectiligne et plane, avec un vent minime et des rails secs ;
- (b) concernant l'utilisation continue du frein :
 - la plage jusqu'à la puissance maximale de freinage ;
 - la plage jusqu'à la vitesse maximale et
 - la durée de freinage correspondante.

6.2.2.7. Conditions environnementales

Les aciers sont réputés satisfaire à toutes les plages indiquées au point 4.2.5 si les propriétés sont déterminées jusqu'à - 20 °C.

6.2.2.8. Sécurité incendie

6.2.2.8.1. Barrières coupe-feu

Les barrières coupe-feu sont testées conformément à la norme EN1363-1:1999. Les tôles d'acier d'au moins 2 mm d'épaisseur et les tôles d'aluminium d'au moins 5 mm d'épaisseur sont réputées satisfaire aux exigences d'intégrité, sans essais.

 OTIF	MATÉRIEL ROULANT WAGONS DE MARCHANDISE		PTU WAG Page 48 sur 128	
	Statut : ADOPTÉ	Version : 07	Réf. : A 94-02/2.2012	Original : EN

6.2.2.8.2. Matériaux

L'essai d'allumabilité et de propagation de flamme des matériaux doit être effectué conformément à la norme ISO 5658-2:2006/Am1:2011, avec une valeur limite CFE ≥ 18 kW/m².

Pour les matériaux et composants suivants, les exigences de sécurité incendie sont réputées satisfaisantes aux propriétés d'allumabilité et de propagation de flamme :

- métaux et alliages à revêtements inorganiques [par exemple (liste non exhaustive) : revêtement galvanisé, revêtement anodique, film chromaté, revêtement par conversion de phosphate] ;
- métaux et alliages avec revêtement organique d'une épaisseur nominale inférieure à 0,3 mm [par exemple (liste non exhaustive) : peintures, revêtement plastique, revêtement asphaltique] ;
- métaux et alliages avec revêtement inorganique et organique combiné et dont l'épaisseur nominale de la couche organique est inférieure à 0,3 mm ;
- produits en verre, en grès, en céramique et en pierre naturelle ;
- matériaux satisfaisant aux exigences de la catégorie C-s3,d2 ou supérieure, conformément à la norme EN 13501-1:2007+A1:2009.

6.2.2.8.3 Câbles

Les câbles électriques doivent être sélectionnés et installés conformément aux normes EN 50355:2003 et EN 50343:2003.

6.2.2.8.4 Liquides inflammables

Les mesures prises doivent être conformes à la norme TS 45545-7:2009.

6.2.3. Solutions innovantes

Si le sous-système « matériel roulant – wagons pour le fret » inclut une solution innovante (telle que définie au point 4.2.1), le demandeur doit déclarer les écarts par rapport aux dispositions correspondantes de la

PTU, après quoi un État partie peut les soumettre (au nom du demandeur) au Secrétariat de l'OTIF, lequel les soumettra à la Commission d'experts techniques pour analyse.

STI et les soumettre à la Commission pour analyse.

Si une opinion favorable est émise à l'issue de l'analyse, les spécifications fonctionnelles et d'interface applicables et la méthode d'évaluation à incorporer dans la

PTU

STI

pour permettre l'utilisation de cette solution doivent être développées.

Les spécifications fonctionnelles et d'interface appropriées, et les méthodes d'évaluation ainsi produites doivent être incorporées dans la

 OTIF	MATÉRIEL ROULANT WAGONS DE MARCHANDISE		PTU WAG Page 49 sur 128	
	Statut : ADOPTÉ	Version : 07	Réf. : A 94-02/2.2012	Original : EN

PTU

STI

via le processus de révision.

Dès la notification d'une décision de la

Commission des experts techniques,

Commission adoptée conformément à l'article 29 de la directive 2008/57/CE,

la solution innovante peut être utilisée.

6.3. **Sous-système contenant des composants correspondant à des CI qui ne font pas l'objet d'une déclaration**

Sous-système contenant des composants correspondant à des constituants d'interopérabilité qui ne font pas l'objet d'une déclaration « CE »

Un organisme d'évaluation

Un organisme notifié

est autorisé à délivrer

un certificat de vérification PTU

un certificat de vérification « CE »

d'un sous-système même si un ou plusieurs composants correspondant à des

éléments de construction

constituants d'interopérabilité

incorporés dans le sous-système ne sont pas couverts par

une déclaration de conformité pour CI correspondante, conformément à la présente PTU⁴⁴. Il est permis d'utiliser de tels CI non certifiés si l'élément de construction

une déclaration de conformité « CE » correspondante conformément à la présente STI (constituants d'interopérabilité non certifiés), si le constituant

le constituant a été fabriqué avant l'entrée en vigueur de la présente

PTU

STI

et le type de constituant a été

– utilisé dans un sous-système approuvé et

⁴⁴ L'évaluation et la certification séparées des CI et du sous-système n'est généralement pas obligatoire dans la COTIF mais des États parties peuvent cependant demander une évaluation séparée. Pour les CI non certifiés décrits dans la présente clause, les États parties ne peuvent pas demander d'évaluation séparée.

 OTIF	MATÉRIEL ROULANT WAGONS DE MARCHANDISE		PTU WAG Page 50 sur 128	
	Statut : ADOPTÉ	Version : 07	Réf. : A 94-02/2.2012	Original : EN

– mis en service dans au moins

un État partie avant l'entrée en vigueur de la présente PTU

un État membre avant l'entrée en vigueur de la présente STI.

La vérification du sous-système doit être effectuée par l'organisme d'évaluation

La vérification « CE » du sous-système doit être effectuée par l'organisme notifié

sur la base des exigences du chapitre 4 et à l'aide des exigences correspondantes en matière d'évaluation énoncées aux chapitres 6 et 7, sauf dans des cas spécifiques. Aux fins de cette vérification, les modules du sous-système énoncés au point 6.2.2 s'appliquent.

Il ne sera pas établi de déclarations

« CE »

de conformité ou d'aptitude à l'emploi pour les constituants d'interopérabilité évalués de cette manière.

6.4. Phases de projet nécessitant une évaluation

L'évaluation doit couvrir les deux phases suivantes signalées par un « X » dans le tableau F.1 de l'appendice F de la présente

PTU.

STI.

En particulier, lorsqu'un essai de type est signalé, il faut prendre en considération les conditions et les exigences du point 4.2.

(a) Phase de conception et de développement :

- revue de la conception et/ou examen de la conception ;
- essai de type : essai destiné à vérifier la conception, si et tel qu'il est défini au point 4.2.

(b) Phase de production :

- essai de routine destiné à vérifier la conformité de la production. L'organisme responsable de l'évaluation des essais de routine est déterminé en fonction du module d'évaluation choisi.

L'appendice F est structuré conformément au point 4.2. Le cas échéant, il est fait référence aux points 6.1 et 6.2.

6.5. Éléments de construction qui font l'objet d'une déclaration de conformité

Constituants qui font l'objet d'une déclaration CE de conformité

Lorsqu'un élément

Lorsqu'un constituant

 OTIF	MATÉRIEL ROULANT WAGONS DE MARCHANDISE		PTU WAG Page 51 sur 128	
	Statut : ADOPTÉ	Version : 07	Réf. : A 94-02/2.2012	Original : EN

a été identifié comme CI et faisait l'objet

soit

- d'une déclaration de conformité délivrée conformément à la PTU Wagons 2012⁴⁵,
- soit d'une déclaration « CE » de conformité délivrée conformément à la réglementation de l'UE équivalente à la PTU Wagons 2012,

d'une déclaration « CE » de conformité

avant l'entrée en vigueur de la présente

PTU,

STI,

son traitement dans le cadre de la présente

PTU.

STI,

se déroule comme suit :

- (a) Dans le cas où ce constituant n'est pas reconnu en tant que constituant d'interopérabilité dans la présente

PTU,

STI,

ni le certificat ni la déclaration ne sont valables aux fins de la procédure de vérification liée à la présente

PTU

STI

- (b) Les

certificats délivrés conformément à la PTU WAG 2012 ou les certificats « CE » de conformité, d'examen de type et d'examen de conception équivalents

pour les CI suivants restent valides avec la présente PTU,

STI,

jusqu'à leur expiration :

- essieux montés ;
- roues ;
- essieux.

⁴⁵ A 94-02/3.2011

 OTIF	MATÉRIEL ROULANT WAGONS DE MARCHANDISE		PTU WAG Page 52 sur 128	
	Statut : ADOPTÉ	Version : 07	Réf. : A 94-02/2.2012	Original : EN

7. MISE EN ŒUVRE

7.1. Admission à l'exploitation

La présente

PTU

est applicable aux unités du sous-système « matériel roulant – wagons pour le fret », dans les limites fixées en ses points 1.1 et 1.2 et au chapitre 2, qui sont mises en service après la date

d'entrée en vigueur de la présente PTU.

Autorisation de mise en service

STI

de mise en application de la présente STI.

7.1.1. *Autorisation de mise en service d'un véhicule neuf en conformité avec la PTU « wagons » précédente*

Voir point 0

Autorisation de mise en service d'un véhicule neuf en conformité avec les STI « wagons » précédentes

Voir article 9

7.1.2. *Reconnaissance mutuelle de la première admission à l'exploitation*

Sans préjudice des cas spécifiques, les véhicules admis à l'exploitation dans un État partie et satisfaisant pleinement aux conditions établies aux lettres a) à k) ne peuvent faire l'objet d'admission à l'exploitation supplémentaire dans les États parties de l'OTIF.

Sans préjudice des cas spécifiques, les véhicules dont la mise en service est autorisée dans un État partie également membre de l'UE conformément à l'article 22 de la directive 2008/57/CE et qui satisfont pleinement aux conditions établies au point 7.1.2 de la STI WAG 2013 ne font l'objet d'aucune admission à l'exploitation supplémentaire dans les États parties de l'OTIF.

Ces conditions sont considérées comme complémentaires par rapport aux exigences du point 4.2.

Reconnaissance mutuelle de la première autorisation de mise en service

Conformément à l'article 23, paragraphe 1, de la directive 2008/57/CE, la liste suivante fixe les conditions dans lesquelles une unité dont la mise en service a été autorisée par un État membre n'est pas soumise à autorisation supplémentaire de mise en service. Ces conditions sont considérées comme complémentaires par rapport aux exigences du point 4.2. Les conditions suivantes doivent être satisfaites en totalité :

 OTIF	MATÉRIEL ROULANT WAGONS DE MARCHANDISE		PTU WAG Page 53 sur 128	
	Statut : ADOPTÉ	Version : 07	Réf. : A 94-02/2.2012	Original : EN

- a) Le comportement dynamique de l'unité doit avoir été évalué pour toute la gamme des qualités géométriques de la voie et toutes les combinaisons de vitesse, de courbure et d'insuffisance de dévers prévues dans la norme EN 14363:2005 (point 4.2.3.5.2).
Ou bien, l'unité doit être équipée d'organes de roulement certifiés ou éprouvés conformément au point 6.1.2.1.
- b) L'état des boîtes d'essieu doit pouvoir être contrôlé par des équipements en bord de voie du réseau sur lequel l'unité est destinée à circuler, dans le respect des conditions énoncées au point 4.2.3.4.
- c) L'unité ne doit pas être équipée d'essieux à écartement variables (point 4.2.3.6.6)
- d) L'unité doit être équipée de roues forgées et laminées évaluées conformément au point 6.1.2.3, lettre a).
- e) La conformité ou la non-conformité avec les exigences concernant le contrôle de l'état des boîtes d'essieu par des équipements en bord de voie, telles qu'énoncées au point 7.3.2.2, lettre a), doit être consignée dans le dossier technique.
- f) Les unités destinées à circuler sur le réseau d'écartement 1 668 mm doivent satisfaire aux exigences concernant le contrôle de l'état des boîtes d'essieu par des équipements en bord de voie telles qu'énoncées au point 7.3.2.2, lettre b).
- g) Le profil de référence établi pour l'unité en application du point 4.2.3.1 doit être attribué à l'un des profils de référence cibles G1, GA, GB et GC, y compris ceux utilisés pour la partie inférieure GIC1 et GIC2.
- h) L'unité doit être compatible avec les systèmes de détection de train par circuits de voie, par compteurs d'essieux et par équipements de boucle
avec les valeurs des paramètres spécifiés aux points 4.2.3.3, lettres a), b) et c), telles que définies à l'appendice H de la présente PTU. | tels que spécifiés au point 4.2.3.3, lettres a), b) et c).
- i) L'unité doit être équipée d'un système d'accouplement manuel conforme aux prescriptions énoncées à l'appendice C, point 1, y compris la satisfaction de la condition énoncée au point 8, ou d'un système d'accouplement normalisé automatique ou semi-automatique.
- j) Le système de freinage doit être conforme aux conditions prévues à l'appendice C, points 9, 14 et 15, dans le cas de référence énoncé au point 4.2.4.2. Si le système de freinage fait appel à des semelles agissant sur la table de roulement, seules les semelles figurant sur la liste de l'appendice G doivent être utilisées.
- k) L'unité doit comporter tous les marquages applicables conformément à la norme EN 15877-1:2012, en particulier ceux concernant :
- (i) l'écartement interopérable,
 - (ii) la tare du véhicule,
 - (iii) le tableau des charges du véhicule,
 - (iv) la longueur hors tampons,

 OTIF	MATÉRIEL ROULANT WAGONS DE MARCHANDISE		PTU WAG Page 54 sur 128	
	Statut : ADOPTÉ	Version : 07	Réf. : A 94-02/2.2012	Original : EN

- (v) les dates d'entretien,
- (vi) l'indication des points de levage et de relevage sur la voie,
- (vii) la distance entre les deux essieux d'extrémité de l'unité,
- (viii) l'entraxe des bogies,
- (ix) le pourcentage de poids-frein,
- (x) le ou les écartements avec lesquels l'unité est compatible et pour lesquels elle a été évaluée.

7.2. Substitution, renouvellement et réaménagement

Le présent point traite

- des substitutions

d'éléments de construction (CI) tels que définis à l'article 2, lettre g) des ATMF (appendice G à la Convention),

de constituants visées à l'article 2, point p), de la directive 2008/57/CE et

- du renouvellement et du réaménagement des wagons pour le fret, y compris la substitution d'éléments dans une unité, conformément aux conditions fixées

à l'article 10, § 11 des ATMF (appendice G à la Convention).

à l'article 20 de la directive 2008/57/CE.

Concernant la substitution de constituants, les catégories suivantes doivent être prises en considération.

- Constituants d'interopérabilité certifiés : composants qui correspondent à un constituant d'interopérabilité figurant au chapitre 5 et qui font l'objet d'un certificat de conformité.
- Autres composants : tout composant qui ne correspond pas à un constituant d'interopérabilité figurant au chapitre 5.
- Constituants d'interopérabilité non certifiés : composants qui correspondent à un constituant d'interopérabilité figurant au chapitre 5 mais ne font pas l'objet d'un certificat de conformité et sont fabriqués avant l'expiration de la période de transition visée au point 6.3.

Le tableau 11 indique les permutations possibles.

 OTIF	MATÉRIEL ROULANT WAGONS DE MARCHANDISE		PTU WAG Page 55 sur 128	
	Statut : ADOPTÉ	Version : 07	Réf. : A 94-02/2.2012	Original : EN

Tableau 11

Tableau de permutation aux fins de la substitution

	... remplacés par...		
	... des constituants d'interopérabilité certifiés	... d'autres composants	... des constituants d'interopérabilité non certifiés
constituants d'interopérabilité certifiés....	vérification	impossible	vérification
autres composants...	impossible	vérification	impossible
constituants d'interopérabilité non certifiés...	vérification	impossible	vérification

Le terme « vérification » figurant dans le tableau 11 signifie que l'entité en charge de la maintenance peut, sous sa responsabilité, remplacer un composant par un autre remplissant la même fonction avec la même performance, conformément aux exigences de la

PTU

STI

applicable, en considérant que ces composants sont

- appropriés, c'est-à-dire conformes à la ou aux

PTU applicables ;

STI applicables ;

- utilisés dans leur domaine d'emploi ;
- de nature à permettre l'interopérabilité ;
- conformes aux exigences essentielles et
- compatibles avec les restrictions éventuellement formulées dans le dossier technique.

Lorsque l'étendue des travaux entraîne une modification de la fonction ou de la performance, ou en cas de substitution d'un élément au sein de l'unité, l'entité contractante ou le fabricant est tenu d'envoyer

au ou aux États parties où le véhicule a | à l'État membre concerné un dossier

 OTIF	MATÉRIEL ROULANT WAGONS DE MARCHANDISE		PTU WAG Page 56 sur 128	
	Statut : ADOPTÉ	Version : 07	Réf. : A 94-02/2.2012	Original : EN

pour la première fois été admis à l'exploitation un dossier décrivant le projet, comme prévu à l'article 10, § 11 des ATMF (appendice G à la Convention).

Le ou les États parties décident si une nouvelle admission à l'exploitation est nécessaire.

décrivant le projet, comme prévu à l'article 20 de la directive 2008/57/CE. L'État membre détermine si une nouvelle autorisation de mise en service est nécessaire.

7.3. Cas spécifiques

7.3.1. Introduction

Les cas spécifiques énumérés au point 7.3.2 sont classés comme suit :

- Cas « P » : cas « permanents ».
- Cas « T » : cas « temporaires », pour lesquels il est recommandé que le passage au système cible se fasse d'ici 2020

(un objectif défini dans la décision n° 2010/661/CE du Parlement européen et du Conseil du 7 juillet 2010 sur les orientations de l'Union pour le développement du réseau trans-européen de transport⁴⁶).

7.3.2. Liste des cas spécifiques

Les cas spécifiques concernant les États parties également membres de l'UE sont ceux inclus dans la STI WAG 2013.

(voir point 7.3.2.1 de la STI WAG 2013)

7.4. Conditions environnementales spécifiques

Les conditions environnementales spécifiques pour les États parties également membres de l'UE sont celles incluses dans la STI WAG 2013.

(voir point 7.4 de la STI WAG 2013)

⁴⁶ JO L 204 du 5.8.2010, p. 1

 OTIF	MATÉRIEL ROULANT WAGONS DE MARCHANDISE			PTU WAG Page 57 sur 128
	Statut : ADOPTÉ	Version : 07	Réf. : A 94-02/2.2012	Original : EN

7.5. Wagons pour le fret exploités dans le cadre d'accords nationaux, bilatéraux, multilatéraux ou internationaux

Hors du champ d'application de la présente PTU

(voir point 7.5 de la STI WAG 2013)

 OTIF	MATÉRIEL ROULANT WAGONS DE MARCHANDISE		PTU WAG Page 58 sur 128	
	Statut : ADOPTÉ	Version : 07	Réf. : A 94-02/2.2012	Original : EN

Appendice A : Points ouverts

Certains aspects techniques, correspondant aux exigences essentielles et qui ne sont pas explicitement couverts par les spécifications, constituent des points ouverts. Ceux-ci sont indiqués aux points 4.2 et 6.2 et énumérés au tableau A.1.

Tableau A.1

Liste des points ouverts

Élément du sous-système « matériel roulant »	Point	Aspect technique non couvert par la présente PTU/STI	Lien avec les autres sous-systèmes afin de couvrir le point ouvert
Contrôle de l'état des boîtes d'essieu	4.2.3.4	Équipement de bord optionnel	Équipement non obligatoire
Les conditions d'essai requises pour les essais en ligne, telles qu'énoncées dans la norme EN 14363, ne peuvent être atteintes dans tous les cas en ce qui concerne	6.2.2.3 (4.2.3.5.2)	Qualité géométrique de la voie et combinaisons de vitesse, de courbure et d'insuffisance de dévers (point 5.4.2 de la norme EN 14363).	
Essieux à écartement variable	4.2.3.6.6	Évaluation concernant l'exigence suivante : le mécanisme de changement d'écartement des essieux montés doit permettre le verrouillage en toute sécurité dans la position axiale correcte de la roue et avec les éventuels équipements de freinage montés.	
Semelles de frein en composite à l'appendice G	7.1.2 C.14	UE : évaluation par un organisme notifié OTIF : évaluation par un organisme d'évaluation	

 OTIF	MATÉRIEL ROULANT WAGONS DE MARCHANDISE		PTU WAG Page 59 sur 128	
	Statut : ADOPTÉ	Version : 07	Réf. : A 94-02/2.2012	Original : EN

Appendice B : Procédures spécifiques pour le comportement dynamique

Le présent appendice est une retranscription du document technique de l'ERA ERA/TD/2013-01/INT version 1.0 du 11.2.2013, publié sur le site de l'ERA et pris comme référence dans la STI WAG. Le texte apparaît sur toute la largeur de la page afin que les schémas restent lisibles.

1. Évaluation spécifique concernant l'essai de comportement dynamique selon la norme EN 14363

1.1. Conditions d'essai sur une inclinaison de rail

- Le paramètre de conicité équivalente $\tan \gamma_e$ des voies en alignement et des courbes de grand rayon doit être distribué de manière à ce que $\tan \gamma_e = 0,2 \pm 0,05$ pour des amplitudes (γ) de déplacements transversaux des essieux montés comprises entre ± 2 et ± 4 mm sur au moins 50 % des sections de voie.
- Le critère d'instabilité mentionné dans la norme EN 14363:2005 doit être évalué pour les mouvements de caisse à basse fréquence sur au moins deux sections de voie de conicité équivalente inférieure à 0,05 (valeur moyenne sur la totalité des sections de voie).
- Le critère d'instabilité mentionné dans la norme EN 14363:2005 doit être évalué pour au moins deux sections de voie de conicités équivalentes conformément au tableau B.1 ci-dessous :

Tableau B.1

Conditions de contact pour les essais en ligne

Vitesse maximale du véhicule	Conicité équivalente
60 km/h < V ≤ 140 km/h	≥0,50
140 km/h < V ≤ 200 km/h	≥0,40
200 km/h < V ≤ 230 km/h	≥0,35
230 km/h < V ≤ 250 km/h	≥0,30

1.2. Valeurs limites pour la sécurité de marche

Les valeurs limites pour la sécurité de marche spécifiées au point 5.3.2.2 de la norme EN 14363:2005 et, pour les charges à l'essieu supérieure à 22,5 t, au point 5.3.2.2 de la norme EN 15687:2010, doivent être respectées et vérifiées.

Lorsque la valeur limite du rapport effort de guidage/charge à la roue (Y/Q) est dépassée, il est permis de recalculer sa valeur maximale estimée selon la procédure suivante :

- créer une zone d'essais alternative composée de l'ensemble des sections de voie de rayon $300 \text{ m} \leq R \leq 500 \text{ m}$;
- pour le traitement statistique par section, remplacer x_i (99,85 %) par x_i (97,5 %) ;

 OTIF	MATÉRIEL ROULANT WAGONS DE MARCHANDISE		PTU WAG Page 60 sur 128	
	Statut : ADOPTÉ	Version : 07	Réf. : A 94-02/2.2012	Original : EN

- pour le traitement statistique par zone, remplacer $k = 3$ (méthode unidimensionnelle) ou le coefficient de Student t ($N-2$; 99 %) (méthode bidimensionnelle) par le coefficient de Student t ($N-2$; 95 %).

Les deux résultats (avant et après recalcul) doivent être consignés.

1.3. Valeurs limites d'effort sur la voie

Les valeurs limites d'effort sur la voie spécifiées dans la norme EN 14363:2005, point 5.3.2.3 et, pour les charges supérieures à 22,5 t, dans la norme EN 15687:2010, point 5.3.2.2, doivent être respectées et vérifiées lorsque cela est requis par la méthodologie de la norme EN 14363:2005.

Les valeurs limites d'effort de guidage quasi-statique Y_{qst} doivent être évaluées pour des rayons de courbure $250 \leq R < 400$ m.

La valeur limite doit être égale à :

- $(Y_{qst})_{lim} = (30 + 10500/R_m)$ kN
- $(Y_{qst})_{lim} = (33 + 11550/R_m)$ kN pour le réseau d'écartement 1 668 mm,

où : R_m = rayon moyen des sections de voies retenues pour l'évaluation.

Si cette valeur limite est dépassée, en raison de frottements élevés, il est permis de recalculer la valeur estimée de Y_{qst} pour la zone, après avoir remplacé les valeurs individuelles $(Y_{qst})_i$ des sections de voie « i », pour lesquelles $(Y/Q)_{ir}$ (valeur moyenne du rapport Y/Q sur le rail interne pour la section) dépasse 0,40 par : $(Y_{qst})_i - 50[(Y/Q)_{ir} - 0,4]$. Les deux résultats (avant et après recalcul) doivent être consignés.

Les valeurs Y_{qst} , Q_{qst} et du rayon de courbure moyen (avant et après recalcul) doivent être consignées dans le rapport d'essai.

Si la valeur Y_{qst} dépasse la valeur limite exprimée ci-dessus, la performance opérationnelle de l'unité (vitesse maximale, par exemple) peut être limitée par l'infrastructure, eu égard aux caractéristiques de la voie (rayon de courbure, dévers, hauteur de rail).

 OTIF	MATÉRIEL ROULANT WAGONS DE MARCHANDISE		PTU WAG Page 61 sur 128	
	Statut : ADOPTÉ	Version : 07	Réf. : A 94-02/2.2012	Original : EN

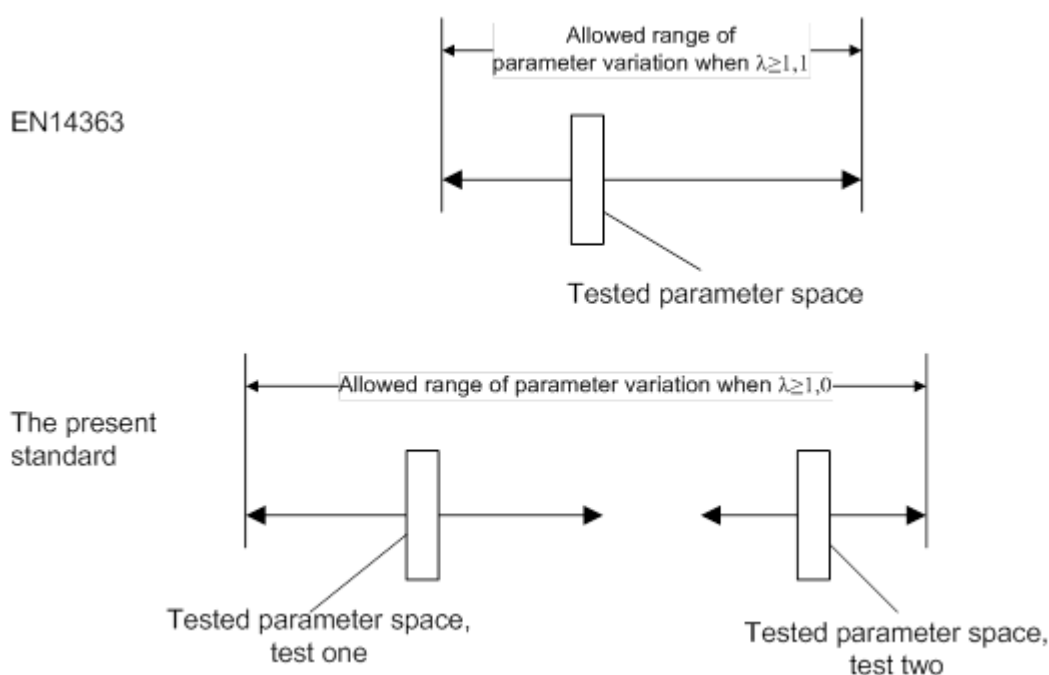
2. Qualification des organes de roulement

Une fois les essais effectués avec succès, la gamme de variation admissible des paramètres est donnée par la plage entre les paramètres nominaux testés, extrapolés comme indiqué à la figure B.2.

Il est permis d'effectuer un seul essai et de ne valider ainsi les organes de roulement que pour une plage restreinte.

Fig. B.2

Plages de variation des paramètres pour l'acceptation après la réussite des essais, par rapport au processus prévu dans la norme EN 14363:2005



allowed range of parameter variation when $\lambda \geq 1,1$: plage admissible de variation des paramètres lorsque $\lambda \geq 1,1$; tested parameter space : espace paramétrique testé ; the present standard : la norme actuelle

allowed range of parameter variation when $\lambda \geq 1,0$: plage admissible de variation des paramètres lorsque $\lambda \geq 1,0$; tested parameter space, test one : espace paramétrique testé lors du test 1 ; tested parameter space, test two : espace paramétrique testé lors du test 2

2.1. Étendue des essais

Les essais doivent être effectués conformément à la procédure complète prévue au chapitre 5 de la norme EN14363:2005, en prenant en considération les procédures énoncées à l'appendice B.1.

Les unités dont la charge à l'essieu est supérieure à 22,5 t sans dépasser 25 t doivent être testées conformément à la norme EN 15687:2010.

Les essais doivent être effectués pour les mêmes conditions d'exploitation prévues (v_{adm} et l_{adm}) :

 OTIF	MATÉRIEL ROULANT WAGONS DE MARCHANDISE		PTU WAG Page 62 sur 128	
	Statut : ADOPTÉ	Version : 07	Réf. : A 94-02/2.2012	Original : EN

- un essai avec un wagon aux organes de roulement à entraxe réduit
- un essai avec un wagon aux organes de roulement à grand entraxe.

Les autres valeurs des paramètres de caisse doivent se situer dans les plages définies au tableau B.3.

Tableau B.3

Paramètres de caisse

		Wagons à deux essieux		Wagons à bogies	
		wagon d'essai court	wagon d'essai long	wagon d'essai court	wagon d'essai long
Entraxe des organes de roulement	$2a^*$ [m] ^{a)}	≤ 7	≥ 9	≤ 7	≥ 13
Plage admissible pour le coefficient de torsion de la caisse	c_t^* [kNmm ² /rad]	0,5 x 10 ¹⁰ ... 8 x 10 ¹⁰			

a) 2a* est la distance entre les essieux montés pour les wagons à deux essieux ou la distance entre les bogies pour les wagons à bogies, et ct* est le coefficient de résistance à la torsion de la caisse.

Note 1 :

Aux fins de l'évaluation du comportement dynamique, une condition de charge typique doit être testée. Il n'est pas nécessaire de tester la pire position du centre de gravité.

En outre, les wagons à deux essieux doivent être testés, pour les vitesses ≥ 100 km/h, en charge même dans les sections de la zone de test 2, avec les passages libres donnés par un écartement de voie ≥ 1 450 mm combinés à des essieux montés dont la distance entre faces actives se situe à la limite opérationnelle minimale.

Si les paramètres de conception et les paramètres d'exploitation nécessitent l'application de la méthode de mesure normale, il est néanmoins acceptable de réaliser ces essais avec un des véhicules sur la base des mesures de l'accélération latérale. En pareil cas, il doit être démontré qu'une relation existe entre les accélérations et la somme des forces de guidage sur le véhicule testé conformément à la méthode de mesure normale, et une valeur limite afférente doit être établie.

Note 2 :

La présente exigence découle de l'application de la méthode de mesure simplifiée, par l'utilisation d'informations recueillies avec le véhicule testé conformément à la méthode de mesure normale.

Note 3 :

 OTIF	MATÉRIEL ROULANT WAGONS DE MARCHANDISE		PTU WAG Page 63 sur 128	
	Statut : ADOPTÉ	Version : 07	Réf. : A 94-02/2.2012	Original : EN

La présente exigence est destinée à être transposée dans les conditions d'essai prévues dans la norme EN 14363:2005.

2.2. Plage des paramètres des organes de roulement pour la dispense des essais en ligne

Une fois les essais effectués avec succès conformément à l'appendice B, point 2.1, la plage de variation admissible des paramètres pour la dispense des essais en ligne est donnée par la plage entre les paramètres nominaux testés pour les organes de roulement et la plage étendue telle qu'elle apparaît à la figure B.2 et qu'elle est spécifiée aux tableaux B.4 et B.5.

Tous les paramètres donnés dans ces tableaux sont des valeurs nominales. La limite supérieure de la plage admissible dépend de la valeur maximale testée pour les différents paramètres, et la limite inférieure, de la valeur minimale testée.

En cas d'extension de la gamme de paramètres déjà applicable pour un organe de roulement, de nouveaux essais doivent être effectués avec des paramètres en dehors de la plage précédemment testée.

Tableau B.4

Paramètres acceptés pour des organes de roulement à simple essieu testés avec succès conformément à l'appendice B, point 2.1

Paramètre nominal		Minimum	Maximum
Charge maximale par essieu	P	-	P _{testé}
Fréquence verticale propre	v _z	0,9 v _z dans la plage de charge	1,12 v _z dans la plage de charge
Amortissement vertical		Caractéristiques nominales des organes de roulement testés	
Caractéristiques de suspension latérales et longitudinales		Caractéristiques nominales des organes de roulement testés	
Entraxe des paliers de roulement (base de suspension)	2b _z	2b _{z, testé} -100 mm	2b _{z, testé} +170 mm
Diamètre de roue	D	Diamètre de l'application testée D _{testé} -90 mm	Diamètre de l'application testée D _{testé} +90 mm

Tableau B.5

 OTIF	MATÉRIEL ROULANT WAGONS DE MARCHANDISE		PTU WAG Page 64 sur 128	
	Statut : ADOPTÉ	Version : 07	Réf. : A 94-02/2.2012	Original : EN

Plages de paramètres acceptées pour un bogie testé avec succès conformément à l'appendice B, point 2.1

Paramètre nominal		Minimum	Maximum
Charge maximale par essieu	P_{max}	-	$1,05 \cdot P_{max, testé}$
Entraxe des bogies (distance entre les essieux extérieurs des bogies)	$2a^+$	$2a^+_{testé}$	$2a^+_{testé} + 0,2 \text{ m}$
Fréquence verticale propre (voir appendice C)	v_z	$0,90 \cdot v_{z, testé}$ dans toute la plage de charge entre à vide et en charge maximale	$1,12 \cdot v_{z, testé}$ dans toute la plage de charge entre à vide et en charge maximale
Amortissement vertical		Caractéristiques nominales des organes de roulement testés	
Guidage longitudinal des essieux		Caractéristiques nominales des organes de roulement testés	
Guidage latéral des essieux		Caractéristiques nominales des organes de roulement testés	
Caractéristiques de la suspension latérale secondaire		Caractéristiques nominales des organes de roulement testés	
Entraxe des paliers de roulement (base de suspension)	$2bz$	$2bz, testé - 100 \text{ mm}$	$2bz, testé + 170 \text{ mm}$
Résistance au mouvement de lacet du bogie ^{a)}	M^*_z	$0,80 \cdot M^*_{z, testé}$	$1,20 \cdot M^*_{z, testé}$
Moment d'inertie du bogie entier (autour de l'axe z)	I^*_{zz}	-	$1,10 \cdot I^*_{zz, testé}$
Diamètre de roue	D	$D_{testé} - 90 \text{ mm}$	$D_{testé} + 90 \text{ mm}$
Hauteur nominale du pivot central	h_{cp}	$h_{cp, testé} - 150 \text{ mm}$	$h_{cp, testé} - 50 \text{ mm}$
<p>a) Pour une friction basée sur le couple de résistance au mouvement de lacet mesuré à deux charges spécifiées typiques à l'état vide et chargé. Pour les autres systèmes, les paramètres appropriés doivent être utilisés pour contrôler la stabilité et la sécurité contre le risque de déraillement à l'état vide et l'effort de guidage maximal à l'état chargé.</p>			

2.3 Plage des paramètres de la caisse du véhicule pour la dispense des essais en ligne

 OTIF	MATÉRIEL ROULANT WAGONS DE MARCHANDISE		PTU WAG Page 65 sur 128	
	Statut : ADOPTÉ	Version : 07	Réf. : A 94-02/2.2012	Original : EN

Une fois les essais effectués avec succès conformément à l'appendice B, point 2.1, la plage de variation admissible des paramètres pour la dispense des essais en ligne est donnée par la plage entre les paramètres nominaux testés pour la caisse du véhicule et la plage étendue le cas échéant telle que spécifiée au tableau B.6. Tous les paramètres donnés dans ces tableaux sont des valeurs nominales. La limite supérieure de la plage admissible dépend de la valeur maximale testée pour les différents paramètres, et la limite inférieure, de la valeur minimale testée.

Afin d'étendre la plage applicable des paramètres du véhicule pour des organes de roulement normalisés, on utilise les résultats d'un essai sur un troisième véhicule en dehors de la plage précédemment testée.

Tableau B.6

Plage de variation admissible des paramètres pour les véhicules (y compris les véhicules articulés et les unités accouplées en permanence) munis d'organes de roulement testés avec succès conformément à l'appendice B, point 2.1

Paramètre nominal		Minimum	Maximum
Distance entre les essieux montés (véhicules à essieux)	$2a^*$	6 m, ou valeur $2a^*_{\text{testé}}$ si celle-ci est inférieure	10 m, ou valeur $2a^*_{\text{testé}}$ si celle-ci est supérieure
Entraxe des bogies (véhicules à bogies)	$2a^*$	6,5 m, ou valeur $2a^*_{\text{testé}}$ si celle-ci est inférieure	$2a^*_{\text{testé}} + 3\text{m}$
Hauteur du centre de gravité du wagon vide	h_{cg}	-	$1,2 \cdot h_{\text{cg, vide, testé, max}}$
Coefficient de la hauteur du centre de gravité – véhicule chargé ^{a)}	χ	-	$\chi_{\text{chargé, testé, max}} \times (1 + 0,8(\lambda' - 1))$ avec λ' – facteur pour les paramètres d'effort sur la voie
Résistance à la torsion par caisse de véhicule	C_t^*	$> 0,5 \cdot 10^{10} \text{ kNm}^2/\text{rad}$	-
Charge à l'essieu moyenne de l'unité à vide (wagon à essieux)	$P_{\text{moyenne, tare}}$	5,75 t ou $P_{\text{moyenne, tare, testé}}$, si celle-ci est inférieure	-
Charge à l'essieu moyenne de l'unité à vide (wagon à bogies)	$P_{\text{moyenne, tare}}$	4 t ou $P_{\text{moyenne, tare, testé}}$, si celle-ci est inférieure	-
Charge maximale par essieu	P	-	$1,05 \cdot P_{\text{testé}}$
Coefficient de distrib. de la masse (véhicule à vide et chargé)	Φ	-	$1,2 \cdot \Phi_{\text{testé}}$

a) Pour l'évaluation de χ , utiliser l'insuffisance de dévers admissible de 130 mm pour des charges à l'essieu $\leq 225 \text{ kN}$ et de 100 mm pour des charges à l'essieu $> 225 \text{ kN}$ et jusqu'à 250 kN.

 OTIF	MATÉRIEL ROULANT WAGONS DE MARCHANDISE		PTU WAG Page 66 sur 128	
	Statut : ADOPTÉ	Version : 07	Réf. : A 94-02/2.2012	Original : EN

Appendice C : Conditions facultatives supplémentaires

La conformité avec les conditions suivantes, de C.1 à C.18 est facultative. Si le candidat choisit cette option,

une organisme d'évaluation doit évaluer la conformité dans le cadre de la procédure de vérification.

un organisme notifié doit évaluer la conformité dans le cadre de la procédure de vérification « CE ».

1. Système d'accouplement manuel

Le système d'accouplement manuel doit satisfaire aux exigences suivantes :

- le système d'attelage à vis, à l'exclusion du crochet de traction, doit être conforme aux exigences de la norme EN15566:2009+A1:2010 en ce qui concerne les wagons pour le fret, à l'exception du point 4.4 ;
- le crochet de traction doit être conforme aux exigences de la norme EN15566:2009+A1:2010 en ce qui concerne les wagons pour le fret, à l'exception du point 4.4 et de la dimension « a » à l'annexe A, figure A.1, qui doit être appréhendée à titre d'information ;
- le crochet de traction doit se situer à une hauteur comprise entre 920 et 1 045 mm au-dessus du niveau du rail, quelles que soient les conditions de charge et d'usure ;
- l'axe médian du crochet de traction doit se situer à une distance comprise entre 0 et 20 mm au-dessous de l'axe des tampons ;
- l'espace libre pour le crochet de traction doit être conforme à l'appendice K.
 - au chapitre 2 du document technique ERA/TD/2012-04/INT, version 1.2, du 18.1.2013, publié sur le site de l'ERA (<http://www.era.europa.eu>).
- le tampon doit satisfaire aux exigences de la norme EN15551:2009+A1:2010 en ce qui concerne les wagons pour le fret ;
- l'axe médian des tampons doit se situer à une hauteur comprise entre 940 et 1 065 mm au-dessus du niveau des rails, quelles que soient les conditions de charge et d'usure ;
- aucune pièce fixe ne doit se trouver dans un intervalle de 40 mm par rapport à un plan vertical placé à l'extrémité des tampons entièrement comprimés ;
- l'espace pour les opérations de manœuvre doit être conforme à l'appendice L.
 - au chapitre 3 du document technique ERA/TD/2012-04/INT, version 1.2, du 18.1.2013, publié sur le site de l'ERA (<http://www.era.europa.eu>).
- si le véhicule est doté d'un attelage combiné automatique et à vis, la tête de l'attelage automatique peut empiéter sur la partie gauche de l'espace prévu pour les opérations de manœuvre lorsqu'elle est rangée et que l'attelage à vis

 OTIF	MATÉRIEL ROULANT WAGONS DE MARCHANDISE		PTU WAG Page 67 sur 128	
	Statut : ADOPTÉ	Version : 07	Réf. : A 94-02/2.2012	Original : EN

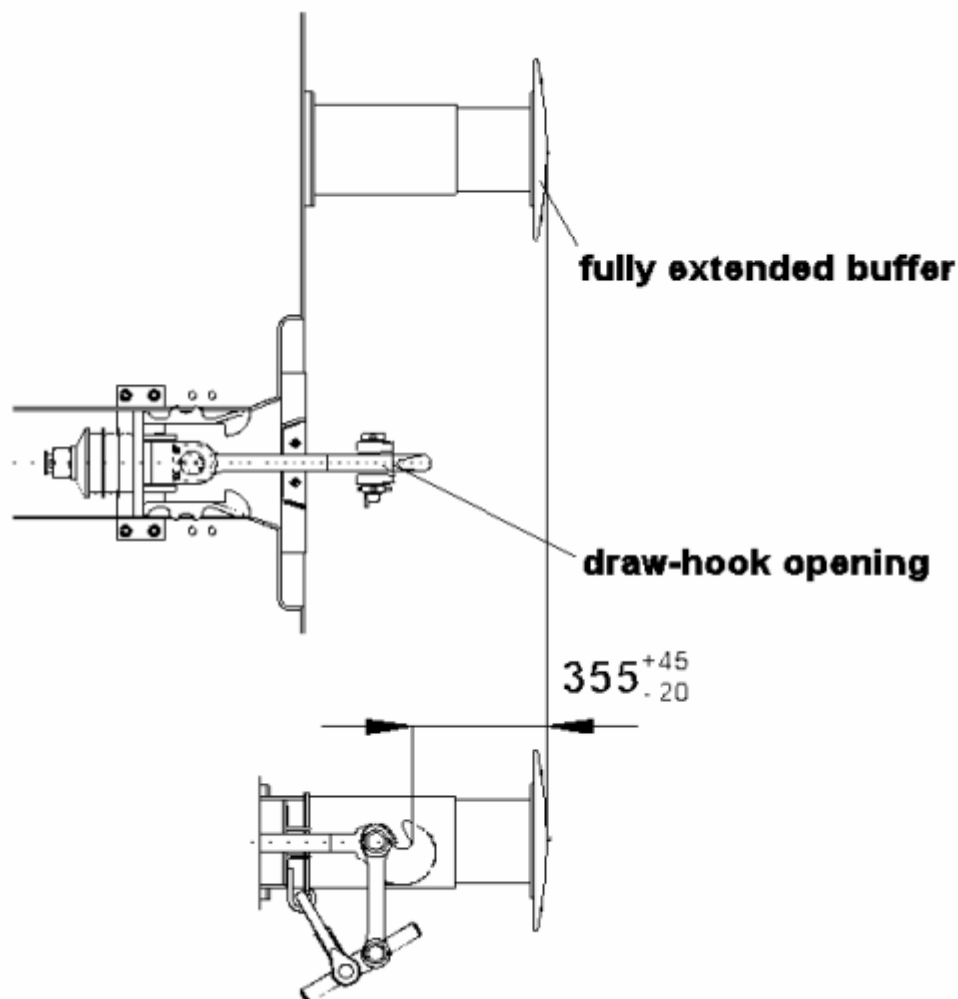
est utilisé. En pareil cas, le marquage de la figure 75 de la norme EN15877-1:2012 est obligatoire.

Interactions des organes de traction et des tampons

- Les caractéristiques des tampons et des organes de traction doivent être conçues de manière à permettre au train de négocier en toute sécurité des courbes d'un rayon de 150 m. Deux unités avec bogies couplés sur une voie en alignement avec des tampons en contact généreront des forces compressives ne dépassant pas 250 kN sur une courbe d'un rayon de 150 m. Aucune exigence n'est définie pour les wagons à deux essieux.
- La distance entre le bord avant de l'ouverture d'un crochet de traction et la face avant des tampons non comprimés doit être de 355 mm $+45/-20$ mm à l'état neuf, conformément à la figure C.1 :

Figure C. 1

Configuration des tampons et des organes de traction



extended buffer : tampon non comprimé ; draw hook opening : ouverture d'un crochet de traction

 OTIF	MATÉRIEL ROULANT WAGONS DE MARCHANDISE		PTU WAG Page 68 sur 128	
	Statut : ADOPTÉ	Version : 07	Réf. : A 94-02/2.2012	Original : EN

Les unités conçues pour des réseaux de voies d'écartement 1 435 mm et 1 520 mm, ou 1 435 mm et 1 524 mm, ou 1 435 mm et 1 668 mm, équipées d'un système d'accouplement manuel et d'un système de freinage pneumatique « UIC », doivent être compatibles avec :

- les exigences en matière d'interface pour l'accouplement d'extrémité mentionnées dans le présent point et
- les dispositions spécifiques des tampons sur les réseaux de voies d'écartement large.

En vue d'assurer cette compatibilité, il est permis d'avoir une valeur différente pour la distance entre les axes médians des tampons, à savoir 1 790 mm (Finlande) et 1 850 mm (Portugal et Espagne), compte tenu du point 6.2.3.1 de la norme EN 15551:2009+A1:2010.

2. Marchepieds et mains courantes de l'UIC

L'unité doit être équipée de marchepieds et mains courantes conformément à l'appendice M. au chapitre 4 du document technique ERA/TD/2012-04/INT, version 1.2, du 18.1.2013, publié sur le site de l'ERA (<http://www.era.europa.eu>).

3. Aptitude au passage à la bosse de manœuvre

Outre les exigences du point 4.2.2.2, l'unité doit être évaluée conformément au point 8 de la norme EN 12663-2:2010 et classée dans la catégorie F I en application du point 5.1 de cette norme, sauf dans le cas suivant : pour les unités conçues en vue du transport de véhicules à moteur ou les unités de transport combiné sans amortisseur de choc à longue course, la catégorie F-II peut être utilisée. Les exigences relatives aux essais des tampons au point 8.2.5.1 de la norme EN 12663-2:2010 s'appliquent.

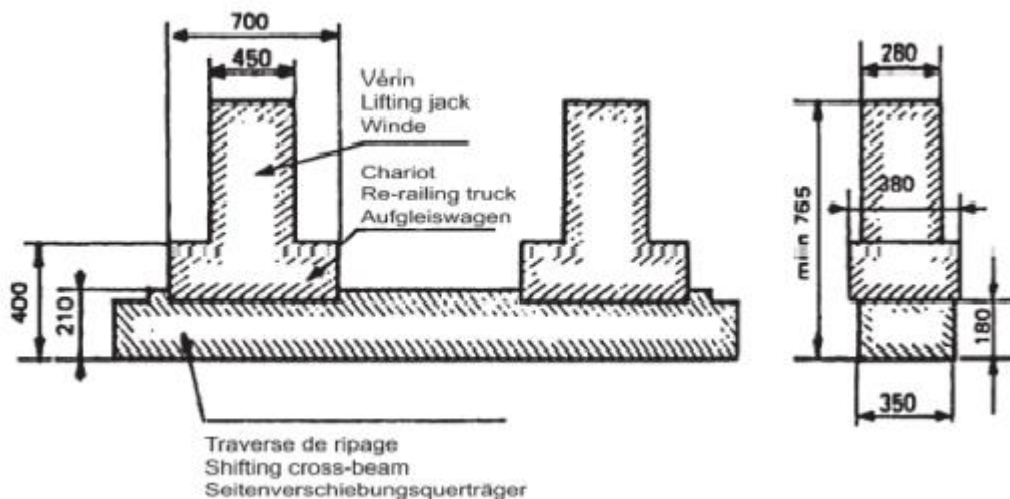
4. Espace libre sous les points de relevage

L'unité doit se conformer à la figure C.2 concernant l'espace libre sous les points pour le relevage sur la voie :

 OTIF	MATÉRIEL ROULANT WAGONS DE MARCHANDISE		PTU WAG Page 69 sur 128	
	Statut : ADOPTÉ	Version : 07	Réf. : A 94-02/2.2012	Original : EN

Figure C. 2

Espaces libres sous les points pour le relevage sur la voie



5. Marquage des unités

Les marquages prévus dans la norme EN 15877-1:2012 sont requis le cas échéant. Les marquages suivants sont requis dans tous les cas :

- 4.5.2 Marquage du gabarit
- 4.5.3 Tare du véhicule
- 4.5.4 Tableau de charges du véhicule
- 4.5.5 Indication de longueur hors tampons
- 04/05/2012 Tableau des dates de maintenance
- 04/05/2014 Indications pour le levage et le relevage sur la voie
- 04/05/2023 Distances entre les essieux d'extrémité et l'axe des bogies
- 04/05/2029 Poids-frein

Les unités conformes à toutes les exigences fixées au point 4.2 et satisfaisant à toutes les conditions énoncées au point 7.1.2 ainsi qu'à l'appendice C peuvent recevoir la marque « GE ».

Les unités conformes à toutes les exigences énoncées au point 4.2 et satisfaisant à toutes les conditions énoncées au point 7.1.2 et à l'appendice C mais pas à celles fixées à l'appendice C, points 3 et/ou 6 et/ou 7, lettre b, peuvent recevoir le marquage « CW ».

 OTIF	MATÉRIEL ROULANT WAGONS DE MARCHANDISE		PTU WAG Page 70 sur 128	
	Statut : ADOPTÉ	Version : 07	Réf. : A 94-02/2.2012	Original : EN

Si le marquage additionnel est utilisé, il doit être apposé sur l'unité comme indiqué à la figure C.3.

Figure C. 3

Les marquages additionnels « GE » et « CW »



Les lettres doivent être dans la même police de caractères que le marquage RTE. Tous les chiffres et lettres doivent avoir au moins 100 mm de hauteur. Les dimensions extérieures du cadre doivent être d'au moins 275 mm de large et 140 mm de haut, et le cadre doit avoir une épaisseur de 7 mm.

Le marquage doit se situer à main droite de la zone contenant le numéro européen du véhicule et le marquage RTE.

6. Gabarit G1

Le contour de référence auquel satisfait l'unité doit être G1 et G1C1 et être déterminé comme défini au point 4.2.3.1.

7. Compatibilité avec les systèmes de détection des trains

a) L'unité doit être compatible avec les systèmes de détection de train par circuits de voie, par compteurs d'essieux et par équipements de boucle tels que spécifiés

au point 7.1.2, lettre h), avec les valeurs définies à l'appendice H⁴⁷.

au point 4.2.3.3, lettres a), b) et c).

b) La distance entre deux essieux successifs de l'unité ne doit pas dépasser 17 500 mm.

8. Essais concernant les efforts de compression longitudinale

La vérification de l'exploitation en toute sécurité sous des efforts de compression longitudinale doit se baser sur la norme EN 15839:2012.

⁴⁷ Conformément au point 7.1.2 et à l'appendice H, la distance entre deux essieux successifs ne doit pas dépasser 20 000 mm et les wagons CW doivent respecter cette valeur. Comme défini à la lettre b), cette valeur du point 7.1.2 et de l'appendice H est plus rigoureuse pour les wagons marqués GE, avec une valeur maximale de 17 500 mm.

 OTIF	MATÉRIEL ROULANT WAGONS DE MARCHANDISE		PTU WAG Page 71 sur 128	
	Statut : ADOPTÉ	Version : 07	Réf. : A 94-02/2.2012	Original : EN

9. Système de freinage UIC

Le système de freinage doit être compatible avec les véhicules équipés de systèmes de freinage approuvés UIC. Le système de freinage d'une unité est compatible avec le système de freinage UIC s'il remplit les exigences suivantes :

- (a) L'unité doit être équipée d'une conduite de frein pneumatique d'un diamètre interne de 32 mm.
- (b) Les modes de freinage présentent des temps de serrage et de desserrage du frein différents, ainsi qu'un pourcentage de poids-frein spécifique.
- (c) Chaque unité doit être équipée d'un système de freinage doté au minimum des modes de freinage G et P. Les modes de freinage G et P doivent être évalués conformément à la norme UIC 540:2006.
- (d) Les performances de freinage minimales pour les modes G et P doivent être conformes au tableau C.3.
- (e) Si une unité est équipée d'un système de freinage offrant également d'autres modes de freinage, la procédure d'évaluation décrite au point 4.2.4.3.2.1 doit être accomplie pour ces modes de freinage supplémentaires. Le temps de serrage en mode P prévu dans la norme UIC 540:2006 est également valable pour les autres modes de freinage.
- (f) Le stockage d'énergie doit être conçu de telle manière qu'après un serrage à la pression maximale du cylindre de frein et avec la course maximale du cylindre de frein spécifique à l'unité, dans toute situation de charge, la pression dans le réservoir auxiliaire soit impérativement supérieure d'au moins 0,3 bar à la pression du cylindre de frein sans apport supplémentaire d'énergie. Les caractéristiques des réservoirs d'air normalisés figurent dans les normes EN 286-3:1994 (acier) et EN 286-4:1994 (aluminium).
- (g) L'énergie pneumatique du système de freinage ne doit pas être utilisée pour des applications autres que celles liées au freinage.
- (h) Le distributeur et le dispositif d'isolation du distributeur doivent être conformes à la norme EN 15355:2008+A1:2010. Au moins un distributeur doit être installé pour 31 m de longueur d'unité.
- (i) Demi-accouplement pneumatique :
 - (i) L'interface de la conduite de frein doit être conforme à la norme EN 15807:2011.
 - (ii) L'ouverture de la tête de l'accouplement du frein à air automatique doit être orientée à gauche quand on regarde l'extrémité du véhicule.
 - (iii) L'ouverture de la tête d'accouplement du réservoir principal doit être orientée à droite quand on regarde l'extrémité de l'unité.
 - (iv) Les robinets d'arrêt doivent être conformes à la norme EN 14601:2005+A1:2010.
- (j) Le dispositif de commutation de mode de freinage doit être conforme à la norme UIC 541-1:2010, appendice E.
- (k) Les porte-semelles de frein doivent être conformes à la norme UIC 542:2010.

 OTIF	MATÉRIEL ROULANT WAGONS DE MARCHANDISE		PTU WAG Page 72 sur 128	
	Statut : ADOPTÉ	Version : 07	Réf. : A 94-02/2.2012	Original : EN

- (l) Si le système de freinage fait appel à des semelles agissant sur la table de roulement, seules les semelles figurant sur la liste de l'appendice G doivent être utilisées.
- (m) Les régleurs du jeu doivent être conformes
à l'appendice N. | au document technique
ERA/TD/2012-05/INT de l'ERA,
version 1.0 du 4.6.2012, publié sur le
site de l'ERA
(<http://www.era.europa.eu>).
- (n) Si l'unité est équipée d'un système anti-enrayeur, celui-ci doit être conforme à la norme EN 15595:2009+A1:2011.

 OTIF	MATÉRIEL ROULANT WAGONS DE MARCHANDISE		PTU WAG Page 73 sur 128	
	Statut : ADOPTÉ	Version : 07	Réf. : A 94-02/2.2012	Original : EN

Tableau C.3

Performance minimale de freinage pour les modes G et P

Mode de freinage	Equipements de commande	Type d'unité	État de charge	Exigences pour une vitesse de circulation à 100 km/h		Exigences pour une vitesse de circulation à 120km/h	
				Distance de freinage maximale	Distance de freinage minimale	Distance de freinage maximale	Distance de freinage minimale
Mode de freinage « P »	Permutation ⁽⁹⁾	"S1"(2)	vide	$S_{max} = 700 \text{ m}$ $\lambda_{min} = 65 \% \text{ }^{(1)}$ $a_{min} = 0,60 \text{ m/s}^2 \text{ }^{(1)}$	$S_{min} = 390 \text{ m}$, $\lambda_{max} = 125 \%, (130 \%)^*$, $a_{max} = 1,15 \text{ m/s}^2$	$S_{max} = 700 \text{ m}$ $\lambda_{min} = 100 \%$ $a_{min} = 0,88 \text{ m/s}^2$	$S_{min} = 580 \text{ m}$, $\lambda_{max} = 125 \%, (130 \%)^*$, $a_{max} = 1,08 \text{ m/s}^2$
			Intermédiaire	$S_{max} = 810 \text{ m}$ $\lambda_{min} = 55 \%$ $a_{min} = 0,51 \text{ m/s}^2$	$S_{min} = 390 \text{ m}$, $\lambda_{max} = 125 \%$, $a_{max} = 1,15 \text{ m/s}^2$		
			Chargé	$S_{max} = 700 \text{ m}$ $\lambda_{min} = 65 \%$ $a_{min} = 0,60 \text{ m/s}^2$	$S_{min} = \text{Max} [(S = 480 \text{ m}$, $\lambda_{max} = 100 \%$, $a_{max} = 0,91 \text{ m/s}^2)$, (S obtenu avec une force de retard moyenne de 16,5 kN par essieu)] ⁽⁵⁾		
	Relais de charge variable ⁽¹⁰⁾	"S2"(3)	Vide	$S_{max} = 480 \text{ m}$ $\lambda_{min} = 100 \% \text{ }^{(1)}$ $a_{min} = 0,91 \text{ m/s}^2 \text{ }^{(1)}$	$S_{min} = 390 \text{ m}$, $\lambda_{max} = 125 \%$, (130%)*, $a_{max} = 1,15 \text{ m/s}^2$	$S_{max} = 700 \text{ m}$ $\lambda_{min} = 100 \%$ $a_{min} = 0,88 \text{ m/s}^2$	$S_{min} = 580 \text{ m}$, $\lambda_{max} = 125 \%, (130 \%)^*$, $a_{max} = 1,08 \text{ m/s}^2$
			Chargé	$S_{max} = 700 \text{ m}$ $\lambda_{min} = 65 \%$ $a_{min} = 0,60 \text{ m/s}^2$	$S_{min} = \text{Max} [(S = 480 \text{ m}$, $\lambda_{max} = 100 \%$, $a_{max} = 0,91 \text{ m/s}^2)$, (S obtenu avec une force de retard moyenne de 16,5 kN par essieu)] ⁽⁶⁾		
		"S3"(4) Orange (18 t par essieu pour les semelles de frein)				$S_{max} \text{ }^{(8)} = \text{Max} [S = 700 \text{ m}$, $\lambda_{max} = 100 \%$, $a_{max} = 0,88 \text{ m/s}^2)$, (S obtenu avec une force de retard moyenne de 16 kN par essieu)] ⁽⁷⁾	

 OTIF	MATÉRIEL ROULANT WAGONS DE MARCHANDISE		PTU WAG Page 74 sur 128	
	Statut : ADOPTÉ	Version : 07	Réf. : A 94-02/2.2012	Original : EN

Mode de freinage	Equipements de commande	Type d'unité	État de charge	Exigences pour une vitesse de circulation à 100 km/h		Exigences pour une vitesse de circulation à 120km/h	
				Distance de freinage maximale	Distance de freinage minimale	Distance de freinage maximale	Distance de freinage minimale
Mode de freinage « G »					Il ne doit pas y avoir d'évaluation séparée des performances de freinage des unités en position G. Le poids freiné d'une unité en position G est le résultat du poids freiné en position P (voir UIC 544-1:2013).		

*Uniquement pour le freinage de la charge en deux phases (commande de permutation) et les semelles de frein P10 (sabots en fer forgé avec 10 ‰ de phosphore) ou LL.

- (1) « a » = $((\text{Vitesse (km/h)})/3,6)^2 / (2 \times (S - (T_e) \times (\text{vitesse (km/h)} / 3,6)))$, avec $T_e = 2$ s. Calcul de la distance selon la norme EN 14531-1:2005, point 5.11.
- (2) Une unité « S1 » est une unité avec un mécanisme de changement de régime vide/chargé. La charge maximale par essieu est de 22,5 t.
- (3) Une unité « S2 » est une unité avec un relais de charge variable. La charge maximale par essieu est de 22,5 t.
- (4) Une unité « SS » est une unité avec un relais de charge variable. La charge maximale par essieu est de 22,5 t.
- (5) La force moyenne de retardement maximale admise (pour une vitesse de circulation de 100 km/h) est $18 \times 0,91 = 16,5$ kN/essieu. Cette valeur provient de l'apport d'énergie de freinage maximal autorisé sur une roue freinée par un frein à mâchoires (double semelle) avec un diamètre neuf nominal compris dans une plage de [920 mm ; 1 000 mm] lors du freinage (le poids-frein doit être limité à 18 tonnes par essieu).
- (6) La force moyenne de retardement maximale admise (pour une vitesse de circulation de 100 km/h) est $18 \times 0,91 = 16,5$ kN/essieu. Cette valeur provient de l'apport d'énergie de freinage maximal autorisé sur une roue freinée par un frein à mâchoires (double semelle) avec un diamètre neuf nominal compris dans une plage de [920 mm ; 1 000 mm] lors du freinage (le poids-frein doit être limité à 18 tonnes par essieu). Habituellement une unité dont la vitesse $V_{\max} = 100$ km/h et équipée d'un relais de charge variable est conçue pour obtenir un λ de 100 % jusqu'à 14,5 t par essieu.
- (7) La force moyenne de retardement maximale admise (pour une vitesse de circulation de 120 km/h) est $18 \times 0,88 = 16$ kN/essieu. Cette valeur provient de l'apport d'énergie de freinage maximal autorisé sur une roue freinée par un frein à mâchoires (double semelle) avec un diamètre neuf nominal compris dans une plage de [920 mm ; 1 000 mm] lors du freinage (le poids-frein doit

 OTIF	MATÉRIEL ROULANT WAGONS DE MARCHANDISE		PTU WAG Page 75 sur 128	
	Statut : ADOPTÉ	Version : 07	Réf. : A 94-02/2.2012	Original : EN

être limité à 18 tonnes par essieu). La masse/essieu est limitée à 20 t/essieu et le λ correspondant est de 90 %. Si un $\lambda > 100$ % est requis avec une masse/essieu > 18 t, un autre type de frein doit être envisagé.

- (8) λ ne doit pas dépasser 125 %, compte tenu de freins uniquement sur les roues (semelles de frein) et d'une force de retard moyenne maximale admise de 16 kN/essieu (pour une vitesse de circulation à 120 km/h).
- (9) Permutation conformément à la norme EN 15624:2008+A1:2010.
- (10) Relais de charge variable conformément à la norme EN 15611:2008+A1:2010 en combinaison avec un dispositif de détection de la charge variable conformément à la norme EN 15625:2008+A1:2010.

10. **Emplacement des commandes de frein de stationnement**

Si l'unité est équipée d'un frein de stationnement, la poignée ou le volant de commande doit se situer :

- des deux côtés de l'unité si le frein est actionné depuis le sol ou
- sur une plate-forme accessible depuis les deux côtés de l'unité.

La commande depuis le sol doit se faire par volant.

11. **Gammes de températures pour les réservoirs d'air, les flexibles et la graisse**

Les exigences suivantes sont réputées conformes à la gamme T1 indiquée au point 4.2.5.

- les réservoirs d'air doivent être conçus pour une gamme de température de -40 °C à $+100$ °C ;
- les cylindres de frein et les accouplements de frein doivent être conçus pour une gamme de température de -40 °C à $+70$ °C ;
- les flexibles de freins pneumatiques et l'alimentation en air doivent pouvoir supporter une gamme de température de -40 °C à $+70$ °C ;
- la graisse de lubrification du palier à roulement doit pouvoir supporter des températures ambiantes inférieures à -20 °C.

12. **Soudage**

Le soudage doit être réalisé en conformité avec la norme EN 15085-1-5:2007.

13. **Gabarit de voie**

L'unité doit être compatible avec l'écartement de voie 1 435 mm.

14. **Capacité thermique spécifique de freinage**

Le système de freinage doit résister à une charge thermique équivalente à la situation de référence suggérée au point 4.2.4.3.3.

Dans le cas de l'utilisation des systèmes de freinage agissant sur la table de roulement, cette condition est réputée satisfaite si la semelle de frein

- figure sur la liste de l'appendice G et

 OTIF	MATÉRIEL ROULANT WAGONS DE MARCHANDISE		PTU WAG Page 76 sur 128	
	Statut : ADOPTÉ	Version : 07	Réf. : A 94-02/2.2012	Original : EN

- est utilisée dans le domaine d'emploi décrit à l'appendice G et si la roue
- est évaluée conformément au point 6.1.2.3 et
- remplit les conditions du point 15 de l'appendice C.

15. Caractéristiques spécifiques du produit dans le cas de la roue

Les roues doivent être conformes aux normes EN 13262: 2004+A1:2008+A2:2011 et EN 13979-1:2003+A1:2009+A2:2011. L'essai thermomécanique de type requis au point 6.1.2.3 doit être effectué conformément au tableau C.4 lorsque le système de freinage complet agit directement sur la table de roulement.

Tableau C.4
Conditions pour l'essai thermomécanique de type

Gamme de diamètre de roue [mm]	1000 - 920	920 - 840	840 - 760	760 - 680
Valeur standard de la puissance	50 kW	50 kW	42,5 kW	38 kW
Temps de serrage	45 min	45 min	45 min	45 min
Vitesse de circulation	égale à 60 km/h	égale à 60 km/h	égale à 60 km/h	égale à 60 km/h

16. Crochets de halage

Les unités doivent être munies de crochets de halage, chacun étant fixé sur le côté du châssis, conformément au point 1.4 de la norme UIC 535-2:2006.

17. Dispositifs de protection sur les parties en saillie

Afin de garantir la sécurité du personnel, les parties (notamment formant angle ou pointues) de l'unité situées jusqu'à 2 m au-dessus du niveau des rails ou au-dessus des passerelles, des surfaces de travail ou des crochets de halage et qui sont susceptibles de provoquer des accidents doivent être munies de dispositifs de protection tels que décrits au point 1.3 de la norme UIC 535-2:2006.

18. Les porte-étiquettes et les dispositifs de fixation du signal indiquant la queue du train

Toutes les unités doivent être munies d'un porte-étiquette conforme au point 1 de la norme UIC 575:1995 et, aux deux extrémités, de dispositifs de fixation comme indiqué au point 4.2.6.3.

 OTIF	MATÉRIEL ROULANT WAGONS DE MARCHANDISE		PTU WAG Page 77 sur 128	
	Statut : ADOPTÉ	Version : 07	Réf. : A 94-02/2.2012	Original : EN

Appendice D : Normes ou documents normatifs visés dans la présente PTU/STI

PTU/STI		Norme	
Caractéristique à évaluer		Références à une norme	Points
Structure et parties mécaniques	4.2.2		
Résistance de l'unité	4.2.2.2	EN12663-2:2010	5
		EN 15877-1:2012	4.5.13
	6.2.2.1	EN12663-2:2010	6, 7
Interactions véhicule/voie et gabarit	4.2.3		
Gabarit	4.2.3.1	EN 15273-2:2009	Tous
Compatibilité avec la capacité de transport de charge des lignes	4.2.3.2	EN 15528:2008	6.1, 6.2
Contrôle de l'état des boîtes d'essieu	4.2.3.4	EN 15437-1:2009	5.1, 5.2
Sécurité contre les risques de déraillement sur gauches de voie	4.2.3.5.1	-	-
	6.2.2.2	EN 14363:2005	4.1
		EN 15839:2012	4.2
	4.2.3.5.2	EN 14363:2005	5
	6.2.2.3	EN 14363:2005	5
EN 15687:2010		5.3.2.2	
Comportement dynamique	6.1.2.1	EN 15827:2011	9.3
		Contenu de la pré-norme prEN 16235 inclus à l'appendice B de la présente PTU (La STI renvoie au document technique de l'AFE ERA/TD/2013/ 01/INT, version 1.0 du 11.2.2013, dont le contenu est identique à celui de l'appendice B.)	Tous
Organes de roulement	4.2.3.6	-	-
	6.1.2.1	EN 13749:2011	6.2
		Contenu de la pré-norme prEN 16235 inclus à l'appendice B de la présente PTU (La STI renvoie au document technique de l'AFE ERA/TD/2013/ 01/INT, version 1.0 du 11.2.2013, dont le contenu est identique à celui de l'appendice B.)	Tous
Conception structurelle du châssis de bogies	4.2.3.6.1	EN 13749:2011	6.2
	6.1.2. 1	EN 13749:2011	6.2
Caractéristiques des essieux montés	4.2.3.6.2	-	-
	6.1.2. 2	EN 13260:2009+A1:2010	3.2.1
Caractéristiques des roues	4.2.3.6.3	-	-
	6.1.2.3	EN 13979-1:2003+A1:2009 +A2:2011	7, 6.2
Caractéristiques des essieux	4.2.3.6.4	-	-
	6.1.2. 4	EN 13103:2009+A2 :2012	4, 5, 6, 7
Boîte d'essieu/roulements	4.2.3.6.5	-	-
	6.2.2.4	EN 12082:2007+A1:2010	6

 OTIF	MATÉRIEL ROULANT WAGONS DE MARCHANDISE		PTU WAG Page 78 sur 128	
	Statut : ADOPTÉ	Version : 07	Réf. : A 94-02/2.2012	Original : EN

PTU/STI		Norme	
Caractéristique à évaluer		Références à une norme	Points
Organes de roulement pour le changement manuel des essieux montés	4.2.3.6.7	-	-
	6.2.2.5	UIC 430-1:2012 UIC 430-3:1995	Ann. B, H Ann. 7
Frein	4.2.4		
Frein de service	4.2.4.3.2.1	EN 14531-6:2009	Tous
		UIC 544-1:2013	Tous
Frein de stationnement	4.2.4.3.2.2	EN 14531-6:2009	6
		EN 15877-1:2012	4.5.25
Conditions environnementales	4.2.5		
Conditions environnementales	4.2.5	EN 50125-1:1999	4.7
	6.2.2.7	-	-
Protection du système	4.2.6		
Sécurité incendie - barrières	4.2.6.1.2.1	-	-
	6.2.2.8.1	EN 1363-1:1999	Tous
Sécurité incendie - matériaux	4.2.6.1.2.2	-	-
	6.2.2.8.2	ISO 5658-2:2006/Am1:2011 EN 13501-1:2007+A1:2009	Tous Tous
Sécurité incendie - câbles	6.2.2.8.3	EN 50355:2003	Tous
		EN 50343:2003	Tous
Sécurité incendie	6.2.2.8.4	TS 45545-7:2009	Tous
Protection contre les risques électriques – contact indirect	4.2.6.2.2.1	EN 50153:2002	6.4
Protection contre les risques électriques – contact direct	4.2.6.2.2.2	EN 50153:2002	5
Dispositifs de fixation pour les signaux indiquant la queue du train	4.2.6.3	Appendice J (La STI renvoie au document technique de l'AFE ERA/TD/2012-04/INT version 1.2 du 18.1.2013)	Chapitre 1

 OTIF	MATÉRIEL ROULANT WAGONS DE MARCHANDISE		PTU WAG Page 79 sur 128	
	Statut : ADOPTÉ	Version : 07	Réf. : A 94-02/2.2012	Original : EN

Conditions facultatives supplémentaires applicables aux unités	App. C	Norme/ brochure de l'UIC	
Système d'accouplement manuel	C.1	EN 15566:2009+A1:2010	Tous
		EN 15551:2009+A1:2010	6.2, 6.3.2
		Appendices K et L (La STI renvoie au document technique de l'AFE ERA/TD/2012-04/INT version 1.2 du 18.1.2013)	Chapitres 2 et 3
		EN15877-1:2012	Graphique 75
Marchepieds et mains courantes de l'UIC	C.2	Appendice M (La STI renvoie au document technique de l'AFE ERA/TD/2012-04/INT version 1.2 du 18.1.2013)	Chapitre 4
Aptitude au passage à la bosse de manœuvre	C.3	EN 12663-2:2010	5, 8
Marquage des unités (RIV)	C.5	EN15877-1:2012	Tous
Essais concernant les efforts de compression longitudinale	C.8	EN 15839:2012	Tous
Système de freinage UIC	C.9	EN 15355:2008+A1:2010	Tous
		EN 15611:2008+A1:2010	Tous
		UIC 540:2006	Tous
		EN 14531-1:2005	5.11
		EN 15624:2008+A1:2010	Tous
		EN 15625:2008+A1:2010	Tous
		EN 286-3:1994	Tous
		EN 286-4:1994	Tous
		EN 15807:2011	Tous
		EN 14601:2005+A1:2010	Tous
		UIC 541-1:2010	Ann. E
		fiche UIC 542:2010	Tous
		Appendice N (La STI renvoie au document technique de l'AFE ERA/TD/2012-05/INT version 1.0 du 4.6.2012)	Tous
EN 15595:2009+A1:2011	Tous		

 OTIF	MATÉRIEL ROULANT WAGONS DE MARCHANDISE		PTU WAG Page 80 sur 128
	Statut : ADOPTÉ	Version : 07	Réf. : A 94-02/2.2012
Date : 12.06.2013			

Soudage	C.12	EN 15085-1-5:2007	Tous
Caractéristiques spécifiques du produit dans le cas de la roue	C.15	EN 13 262:2004 +A1:2008+A2:2011	Tous
		EN 13979-1:2003 +A1:2009+A2:2011	Tous
Crochets de halage	C.16	UIC 535-2:2006	1.4
Dispositifs de protection sur les parties en saillie	C.17	UIC 535-2:2006	1.3
Porte-étiquettes et dispositifs de fixation du signal indiquant la queue du train	C.18	UIC 575:1995	1

 OTIF	MATÉRIEL ROULANT WAGONS DE MARCHANDISE		PTU WAG Page 81 sur 128	
	Statut : ADOPTÉ	Version : 07	Réf. : A 94-02/2.2012	Original : EN

Appendice E : Signal indiquant la queue du train

1. Lampes

La couleur des feux arrière doit être conforme au point 5.5.3 de la norme EN 15153-1.

Le feu doit illuminer une zone d'au moins 170 mm de diamètre. Le système réflecteur doit être conçu pour offrir un éclairage rouge d'au moins 15 candelas le long de l'axe de la surface d'éclairage pour un angle d'ouverture de 15° à l'horizontale et de 5° à la verticale. L'intensité de la lumière rouge doit être d'au moins 7,5 candelas.

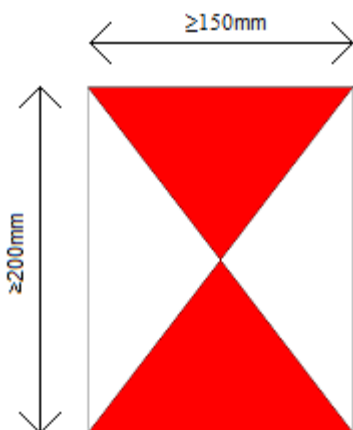
Le feu doit pouvoir être fixé aux unités à l'aide des dispositifs et avec l'espace libre indiqués au point 4.2.6.3. Le feu doit être muni :

- d'un commutateur (marche/arrêt) ;
- d'un voyant d'avertissement indiquant l'état de la batterie.

2. Plaques réfléchissantes

Les plaques réfléchissantes doivent pouvoir être fixées aux unités à l'aide des dispositifs et avec l'espace libre indiqués au point 4.2.6.3. La partie réfléchissante des plaques doit être de 150x200 mm au minimum, comme indiqué à la figure E.1. Les triangles latéraux doivent être blancs et les triangles supérieur et inférieur rouges. La plaque doit être rétro réfléchissante conformément à la norme EN 12899-1:2007 classe de réf. 2.

Fig. E.1
Plaque réfléchissante



 OTIF	MATÉRIEL ROULANT			PTU WAG
	WAGONS DE MARCHANDISE			Page 82 sur 128
Statut : ADOPTÉ	Version : 07	Réf. : A 94-02/2.2012	Original : EN	Date : 12.06.2013

Appendice F : Évaluation assignée aux phases de production

Tableau F.1

Évaluation assignée aux phases de production

Caractéristique à évaluer, comme indiqué au point 4.2		Phase de conception et de développement		Phase de production	Procédure d'évaluation particulière
		Révision de la conception	Essai de type	Essai de routine	
Élément du sous-système « matériel roulant »	Point				Point
Structure et parties mécaniques	4.2.2				
Accouplement d'extrémité	4.2.2.1.1	X	s.o.	s.o.	-
Accouplement interne	4.2.2.1.2	X	s.o.	s.o.	-
Résistance de l'unité	4.2.2.2	X	X	s.o.	6.2.2.1
Intégrité de l'unité	4.2.2.3	X	s.o.	s.o.	-
Interactions véhicule/voie et gabarit	4.2.3				
Gabarit	4.2.3.1	X	s.o.	s.o.	-
Compatibilité avec la capacité de transport de charge des lignes	4.2.3.2	X	X	s.o.	-
Compatibilité avec les systèmes de détection des trains	4.2.3.3	X	X	s.o.	-
Contrôle de l'état des boîtes d'essieu	4.2.3.4	X	X	s.o.	-
Sécurité contre les risques de déraillement sur gauches de voie	4.2.3.5.1	X	X	s.o.	6.2.2.2
Comportement dynamique	4.2.3.5.2	X	X	s.o.	6.1.2.1 / 6.2.2.3
Conception structurelle du châssis de bogies	4.2.3.6.1	X	X	s.o.	6.1.2.1
Caractéristiques des essieux montés	4.2.3.6.2	X	X	X	6.1.2.2
Caractéristiques des roues	4.2.3.6.3	X	X	X	6.1.2.3
Caractéristiques des essieux	4.2.3.6.4	X	X	X	6.1.2.4
Boîte d'essieu/roulements	4.2.3.6.5	X	X	X	6.2.2.4
essieux à écartement variable	4.2.3.6.6	ouvert	ouvert	ouvert	ouvert
Organes de roulement pour le changement manuel des essieux montés	4.2.3.6.7	X	X	s.o.	6.2.2.5
Frein	4.2.4				
Exigences de sécurité	4.2.4.2	X	s.o.	s.o.	-
Exigences fonctionnelles et techniques	4.2.4.3	X	X	s.o.	-
Frein de service	4.2.4.3.2.1	X	X	s.o.	-
Frein de stationnement	4.2.4.3.2.2	X	s.o.	s.o.	-
Capacité thermique	4.2.4.3.3	X	X	s.o.	6.2.2.6
Système anti-enrayeur	4.2.4.3.4	X	X	s.o.	-
Conditions environnementales	4.2.5				
Conditions environnementales	4.2.5	X	s.o./X ⁽¹⁾	s.o.	6.2.2.7
⁽¹⁾ Essai de type si et tel que défini par le demandeur					

 OTIF	MATÉRIEL ROULANT WAGONS DE MARCHANDISE		PTU WAG Page 83 sur 128	
	Statut : ADOPTÉ	Version : 07	Réf. : A 94-02/2.2012	Original : EN

Caractéristique à évaluer, comme indiqué au point 4.2		Phase de conception et de développement		Phase de production	Procédure d'évaluation particulière
		Révision de la conception	Essai de type	Essai de routine	
Protection du système	4.2.6				
Sécurité incendie	4.2.6.1	X	X	s.o.	6.2.2.8
protection contre les risques électriques	4.2.6.2	X	X	s.o.	-
Dispositifs de fixation pour le signal indiquant la queue du train	4.2.6.3	X	X	s.o.	-

 OTIF	MATÉRIEL ROULANT WAGONS DE MARCHANDISE			PTU WAG Page 84 sur 128
	Statut : ADOPTÉ	Version : 07	Réf. : A 94-02/2.2012	Original : EN

Appendice G : Liste des semelles de frein composites pleinement approuvées pour le transport international

Le présent appendice G constitue la « Liste des semelles de frein composites pleinement approuvées pour le transport international » (référence : ERA/TD/2009-02/INT version 7.0, 10 septembre 2012).

Le présent appendice est publié sur le site internet de l'ERA (<http://www.era.europa.eu>).

 OTIF	MATÉRIEL ROULANT WAGONS DE MARCHANDISE		PTU WAG Page 85 sur 128	
	Statut : ADOPTÉ	Version : 07	Réf. : A 94-02/2.2012	Original : EN

Appendice H : Interfaces avec le sous-système « contrôle-commande et signalisation »

Distances entre les essieux (les valeurs suivantes sont utilisées pour définir la distance entre deux essieux consécutifs d'un train) :

- La distance maximale entre deux essieux consécutifs ne peut excéder 20 000 mm.
- La distance minimale [en mm] entre deux essieux consécutifs ne peut être inférieure à 7,2 fois la vitesse opérationnelle maximale en km/h.
- La distance entre les essieux d'extrémité du wagon ne peut être inférieure à 3 000 mm.
- La distance entre l'extrémité du véhicule (p. ex. tampon) et le premier essieu de l'unité ne peut pas dépasser 4 200 mm.

Impédance entre les roues :

- La résistance électrique entre les surfaces de roulement de roues opposées d'un essieu monté ne peut excéder 0,05 ohm, lorsqu'elle est mesurée avec une tension entre

⁽⁴⁸⁾

3.1.2.1 *Distance maximale entre les essieux*

Paramètre harmonisé :

- *La distance a_i (fig. 1) ne dépasse pas 20 000 mm.*

3.1.2.2 *Distance minimale entre les essieux (1)*

Paramètre harmonisé :

- *Pour une vitesse maximale v , inférieure ou égale à 350 km/h : la distance a_i (fig. 1) est $a_i \geq v \times 7,2$ (avec v en km/h et la distance a_i est en mm).*

3.1.2.4 *Distance minimale entre les essieux (3)*

Paramètre harmonisé :

- *La distance entre le premier et le dernier essieu $L - (b_1 + b_2)$ (fig. 1) est d'au moins 3 000 mm.*

3.1.2.6 *Distance entre la queue du train et le premier essieu sur d'autres lignes*

Paramètre harmonisé :

- *La distance b_x (fig. 1) ne dépasse pas 4 200 mm.*

3.1.9. *Impédance entre les roues*

Paramètre harmonisé :

- *La résistance électrique entre les bandes de roulement des roues opposées d'un train (paire) de roues ne doit pas dépasser*

⁴⁸ Les exigences correspondantes de l'UE sont établies à l'annexe A, index 77 de la décision 2012/88/UE (STI CCS), qui renvoie au document ERA/ERTMS/033281 de l'AFE. Seules les spécifications pertinentes pour les wagons pour le fret sont listées.

 OTIF	MATÉRIEL ROULANT WAGONS DE MARCHANDISE		PTU WAG Page 86 sur 128	
	Statut : ADOPTÉ	Version : 07	Réf. : A 94-02/2.2012	Original : EN

1,8 VCC et 2,0 VCC (en circuit ouvert).

0,05 ohm. Elle est mesurée par une tension entre 1,8 VCC et 2,0 VCC (circuit ouvert).

Géométrie des roues :

- La largeur minimale de la jante est celle spécifiée au point 4.2.3.6.3 « Caractéristiques des roues » de la présente PTU.
- Le diamètre des roues ne peut être inférieur à 330 mm pour les wagons avec une vitesse opérationnelle minimale de 100 km/h ou moins. Pour les wagons avec une vitesse opérationnelle supérieure à 100 km/h, le diamètre des roues [en mm] ne peut être inférieur à 150 mm + 1,8 fois la vitesse opérationnelle maximale en km/h.
- L'épaisseur minimale du boudin est celle spécifiée au point 4.2.3.6.3 « Caractéristiques des roues » de la présente PTU.
- La hauteur du boudin est celle spécifiée au point 4.2.3.6.3 « Caractéristiques des roues » de la présente PTU.

3.1.3.1 Largeur minimale de la jante de roue

Paramètre harmonisé :

- La dimension B_R (fig. 2) est d'au moins 133 mm.

3.1.3.2 Diamètre minimal de la roue

Paramètre harmonisé :

- Pour une vitesse maximale v , la dimension D (fig. 2) est d'au moins

v [km/h]	D [mm]
$v \leq 100$	330
$100 < v \leq 250$	$150 + 1.8 \times v$

3.1.3.3 Épaisseur minimale du boudin

Paramètre harmonisé :

- La dimension S_d (fig. 2) est d'au moins :
 1. 27,5 mm si la dimension D (fig. 2) ne dépasse pas 840 mm ;
 2. 20,0 mm si la dimension D (fig. 2) est supérieure à 840 mm.

3.1.3.4 Hauteur du boudin

Paramètre harmonisé :

- La plage de la dimension S_h (fig. 2) doit être se situer entre 27,5 et 36 mm.

3.1.3.5 Espace exempt de composants métalliques et inductifs autour des roues

Paramètre harmonisé :

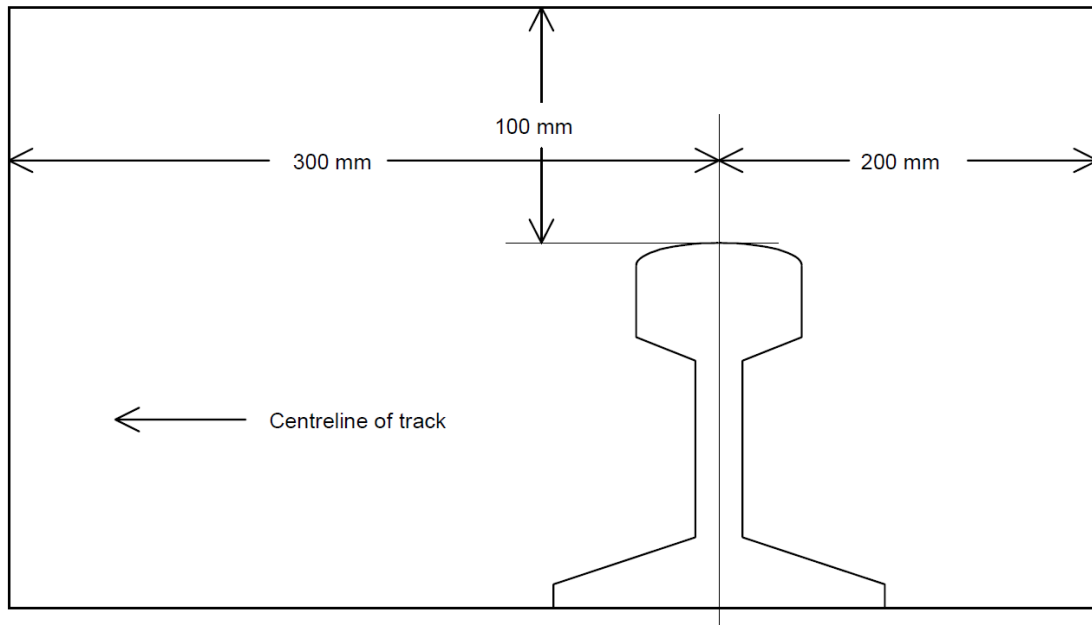
- Pour les wagons pour le fret : seules les roues et leurs accessoires (boîtes d'engrenage, organes de freinage, tubes de sablage...) ou des éléments non inductifs et non ferromagnétiques peuvent être montés dans la zone définie à la figure 3.

Espace dépourvu de métal autour des roues :

- Seules des roues et leurs composants (boîtes de vitesse, pièces du système de freinage, etc.) ou des éléments non inductifs et non ferromagnétiques peuvent être montés dans la zone définie à la figure 3.

 OTIF	MATÉRIEL ROULANT WAGONS DE MARCHANDISE		PTU WAG Page 87 sur 128	
	Statut : ADOPTÉ	Version : 07	Réf. : A 94-02/2.2012	Original : EN

Figure 3



centreline of track : centre de la voie

Caractéristiques des matériaux des roues relatives aux champs magnétiques :

- Les roues doivent avoir des caractéristiques ferromagnétiques ($\mu > 300$) et être conductrices d'électricité.

Utilisation de semelles de freins en matériaux composites

- Les véhicules doivent utiliser des semelles de freins dont les effets sur la résistance de contact entre la roue et le rail ont été évalués. Les semelles de freins apparaissant dans la liste à laquelle il est fait référence à l'appendice G de la présente PTU sont jugées conformes à cette exigence.

Charge et masse :

- La charge à l'essieu minimale dans toutes les conditions de charge doit être de 3,5 t pour les wagons avec plus de 4 essieux et semelles de freins, 4 t pour les wagons avec 4 essieux et semelles de freins et 5 t

3.1.3.6 Matériau des roues

Paramètre harmonisé :

- Les roues possèdent des caractéristiques ferromagnétiques ($\mu > 300$) et sont conductrices d'électricité.

3.1.6. Utilisation de semelles de freins en matériaux composites

Paramètre harmonisé :

- Les véhicules utilisent des semelles de freins dont les effets sur la résistance de contact entre la roue et le rail ont été évalués.

3.1.7.1 Charge à l'essieu

Paramètre harmonisé :

La charge à l'essieu est

- d'au moins 5 t en général pour les véhicules à 2 essieux ou plus ;
- d'au moins 4 t pour les véhicules à

 OTIF	MATÉRIEL ROULANT WAGONS DE MARCHANDISE			PTU WAG Page 88 sur 128
	Statut : ADOPTÉ	Version : 07	Réf. : A 94-02/2.2012	Original : EN

pour les autres wagons.

Masse métallique du véhicule :

- La masse métallique d'un wagon constitue un point ouvert pour l'interface avec systèmes de détection par boucle.

4 essieux et semelles de freins ;

3. *d'au moins 3,5 t pour les véhicules à plus de 4 essieux et semelles de freins.*

3.1.7.2 Masse métallique du véhicule

Paramètre harmonisé :

- *La masse métallique du véhicule est : [points ouvert].*

 OTIF	MATÉRIEL ROULANT WAGONS DE MARCHANDISE		PTU WAG Page 89 sur 128	
	Statut : ADOPTÉ	Version : 07	Réf. : A 94-02/2.2012	Original : EN

Appendice I : Dispositions pour la gestion de la sécurité

- L'entreprise de transport ferroviaire exploitant le train doit fournir au conducteur toutes les informations nécessaires et les documents requis pour l'exercice de ses fonctions. Ces informations incluent les éléments nécessaires pour l'exploitation dans des situations normales, dégradées et d'urgence pour les itinéraires à parcourir et le matériel roulant utilisé sur ces itinéraires.
- L'entreprise de transport ferroviaire exploitant le train doit fournir à tous les membres de son personnel (effectuant un service à bord d'un train ou non) qui exécutent des tâches de sécurité toutes les informations spécifiques au matériel roulant qu'elle juge nécessaires à la réalisation de ces tâches. Ces informations doivent être applicables en situations d'exploitation normales et dégradées.
- Une procédure d'acquisition et de maintien de la connaissance du véhicule par le personnel de bord doit être définie.
- L'entreprise de transport ferroviaire doit fournir les moyens requis⁵⁰ pour indiquer la queue du train, conformément aux règles du réseau sur lequel le véhicule est exploité. Le signal indiquant la queue du train ne doit être installé qu'à l'arrière du dernier véhicule du train.

⁽⁴⁹⁾

(4.2.1.2) L'entreprise de transport ferroviaire exploitant le train doit fournir au conducteur toutes les informations nécessaires et les documents requis pour l'exercice de ses fonctions.

Ces informations incluent les éléments nécessaires pour l'exploitation dans des situations normales, dégradées et d'urgence pour les itinéraires à parcourir et le matériel roulant utilisé sur ces itinéraires.

(4.2.1.3) L'entreprise ferroviaire doit fournir, à tous les membres de son personnel (effectuant un service à bord d'un train ou non) qui exécutent des tâches de sécurité impliquant une interface directe avec le personnel, les équipements ou les systèmes du gestionnaire de l'infrastructure, les règles, les procédures, les informations spécifiques au matériel roulant et à l'itinéraire qu'elle juge nécessaires à la réalisation de ces tâches. Ces informations doivent être applicables en situations d'exploitation normales et dégradées.

(4.6.3.2.3.2.) L'entreprise ferroviaire doit définir la procédure d'acquisition et de maintien de la connaissance du matériel de traction et du matériel roulant par le personnel de bord.

(4.2.2.1.3.) L'entreprise ferroviaire doit fournir les moyens requis pour indiquer la queue du train. Le signal indiquant la queue du train ne doit être installé qu'à l'arrière du dernier véhicule du train, comme illustré ci-dessous.

⁴⁹ Les exigences correspondantes de l'UE sont établies dans la décision 2012/757/UE (STI OPE).

⁵⁰ Les « moyens requis » sont des feux et/ou des plaques, comme spécifié à l'appendice E.

 OTIF	MATÉRIEL ROULANT WAGONS DE MARCHANDISE		PTU WAG Page 90 sur 128	
	Statut : ADOPTÉ	Version : 07	Réf. : A 94-02/2.2012	Original : EN

- Lorsqu'un wagon de marchandise est utilisé en tête de train, l'entreprise de transport ferroviaire doit fournir les moyens pour indiquer la tête du train, conformément aux règles du réseau sur lequel le train est exploité.

(4.2.2.1.2.) L'entreprise ferroviaire doit s'assurer qu'un train en approche est clairement visible et reconnaissable en tant que tel, par la présence et la disposition de ses signaux avant de couleur blanche allumés.

La face avant du véhicule de tête d'un train doit être munie de trois feux disposés en forme de triangle isocèle, comme illustré ci-après.
- L'entreprise de transport ferroviaire exploitant le train doit veiller à ce que les véhicules pour le fret soient chargés de manière sûre et fiable et qu'ils le restent sur l'ensemble du parcours.

(4.2.2.4.1.) L'entreprise ferroviaire doit veiller à ce que les véhicules pour le fret soient chargés de manière sûre et fiable et qu'ils le restent sur l'ensemble du parcours.
- La composition du train est de la responsabilité de l'entreprise de transport ferroviaire. Les règles et les procédures à suivre par le personnel pour s'assurer que le train est en conformité avec le sillon attribué doivent être définies.

(4.2.2.5) L'entreprise ferroviaire doit définir les règles et les procédures à suivre par son personnel pour s'assurer que le train est en conformité avec le sillon attribué.
- Les exigences de composition du train doivent tenir compte des éléments suivants :

(4.2.2.5) Les exigences de composition du train doivent tenir compte des éléments suivants :

 - a) les véhicules
 - tous les véhicules du train doivent être en conformité avec l'ensemble des exigences applicables sur les itinéraires sur lesquels le train circulera,
 - tous les véhicules du train doivent être aptes à rouler à la vitesse maximale prévue,
 - les intervalles fixés pour la maintenance de chacun des véhicules du train doivent être valides (tant en termes de temps qu'en termes de distance) et le rester pendant toute la durée du service à effectuer ;
 - b) le train
 - la combinaison des véhicules qui constituent un train doit être conforme aux contraintes techniques de l'itinéraire concerné et s'inscrire dans les limites de longueur maximale admissibles pour les terminaux de départ et d'arrivée,

a) les véhicules

 - tous les véhicules du train doivent être en conformité avec l'ensemble des exigences applicables sur les itinéraires sur lesquels le train circulera,
 - tous les véhicules du train doivent être aptes à rouler à la vitesse maximale prévue,
 - les intervalles fixés pour la maintenance de chacun des véhicules du train doivent être valides (tant en termes de temps qu'en termes de distance) et le rester pendant toute la durée du service à effectuer ;

b) le train

 - la combinaison des véhicules qui constituent un train doit être conforme aux contraintes techniques de l'itinéraire concerné et s'inscrire dans les limites de longueur maximale admissibles pour les terminaux de départ et d'arrivée,

 OTIF	MATÉRIEL ROULANT WAGONS DE MARCHANDISE		PTU WAG Page 91 sur 128	
	Statut : ADOPTÉ	Version : 07	Réf. : A 94-02/2.2012	Original : EN

départ et d'arrivée,

— il incombe à l'entreprise ferroviaire de s'assurer que le train est techniquement adapté au trajet prévu et qu'il demeure ainsi sur tout le parcours ;

c) la masse et la charge à l'essieu

— la masse du train doit s'inscrire dans les limites maximales admissibles pour la section d'itinéraire, la résistance des attelages, la puissance de traction et autres caractéristiques pertinentes du train. Les limites de charge à l'essieu doivent être respectées ;

d) la vitesse maximale du train

— la vitesse maximale de circulation du train doit tenir compte de toutes les restrictions sur le ou les itinéraires concernés, des performances de freinage, de la charge à l'essieu et du type de véhicule ;

e) l'enveloppe cinématique

— le gabarit cinématique de chaque véhicule (y compris les éventuels chargements) du train doit s'inscrire dans les limites maximales admissibles pour la section d'itinéraire concernée.

Il est admis que des contraintes supplémentaires soient exigées ou imposées par le type de régime de freinage ou le type de traction d'un train particulier.

- Tous les véhicules d'un train doivent être reliés au circuit de freinage continu. Le frein automatique du premier et du dernier véhicule doit être opérationnel⁵¹. L'entreprise de transport ferroviaire exploitant le train doit veiller à ce qu'il remplisse les performances de freinage requises.

— il incombe à l'entreprise ferroviaire de s'assurer que le train est techniquement adapté au trajet prévu et qu'il demeure ainsi sur tout le parcours ;

c) la masse et la charge à l'essieu

— la masse du train doit s'inscrire dans les limites maximales admissibles pour la section d'itinéraire, la résistance des attelages, la puissance de traction et autres caractéristiques pertinentes du train. Les limites de charge à l'essieu doivent être respectées ;

d) la vitesse maximale du train

— la vitesse maximale de circulation du train doit tenir compte de toutes les restrictions sur le ou les itinéraires concernés, des performances de freinage, de la charge à l'essieu et du type de véhicule ;

e) l'enveloppe cinématique

— le gabarit cinématique de chaque véhicule (y compris les éventuels chargements) du train doit s'inscrire dans les limites maximales admissibles pour la section d'itinéraire concernée.

Il est admis que des contraintes supplémentaires soient exigées ou imposées par le type de régime de freinage ou le type de traction d'un train particulier.

(4.2.2.6.1.) Tous les véhicules d'un train doivent être reliés au circuit de freinage continu automatique comme dans la STI « Matériel roulant ».

Le frein automatique du premier et du dernier véhicule (y compris les éventuels engins de traction) doit être opérationnel.

(4.2.2.6.2.) Le gestionnaire de

⁵¹ en service / en état de marche / fonctionnel

 OTIF	MATÉRIEL ROULANT WAGONS DE MARCHANDISE		PTU WAG Page 92 sur 128	
	Statut : ADOPTÉ	Version : 07	Réf. : A 94-02/2.2012	Original : EN

- Les procédures devant être suivies par l'entreprise de transport ferroviaire pour vérifier que tous les équipements de sécurité embarqués sont en parfait état de fonctionnement et que le train peut circuler en toute sécurité doivent être définies. En cas de modification des caractéristiques d'un train affectant la capacité de prise en charge du train sur le sillon qui lui est attribué, des procédures de marche du train en situation dégradée doivent être définies.
- L'entreprise de transport ferroviaire informe le gestionnaire d'infrastructure de tout changement influant sur les performances du train ou pouvant influencer sur la capacité à accueillir le train sur les sillons attribués.
- Des contrôles devant être effectués par l'entreprise de transport ferroviaire et visant à garantir que tout départ est effectué de manière sûre (p. ex. portes, chargement, freins) doivent être définis.

l'infrastructure doit fournir à l'entreprise ferroviaire les informations concernant la puissance réelle requise. Ces informations doivent comprendre, si besoin est, les conditions d'utilisation des systèmes de freinage susceptibles d'avoir un effet sur l'infrastructure, comme les freins magnétiques, les freins par récupération et les freins à courant de Foucault.

(4.2.2.7.1.) L'entreprise ferroviaire doit définir le processus permettant de vérifier que tous les équipements de sécurité embarqués sont en parfait état de fonctionnement et que le train peut circuler en toute sécurité.

L'entreprise ferroviaire doit informer le gestionnaire de l'infrastructure de toute modification apportée aux caractéristiques d'un train lorsque celle-ci affecte ses performances ou de toute modification qui pourrait affecter la capacité de prise en charge du train sur le sillon qui lui est attribué.

Le gestionnaire de l'infrastructure et l'entreprise ferroviaire doivent définir et tenir à jour les conditions et les procédures de marche du train en situation dégradée.

(4.2.3.3.1.) L'entreprise ferroviaire doit définir les contrôles et les essais visant à garantir que tout départ est effectué de manière sûre (portes, chargement, freins).

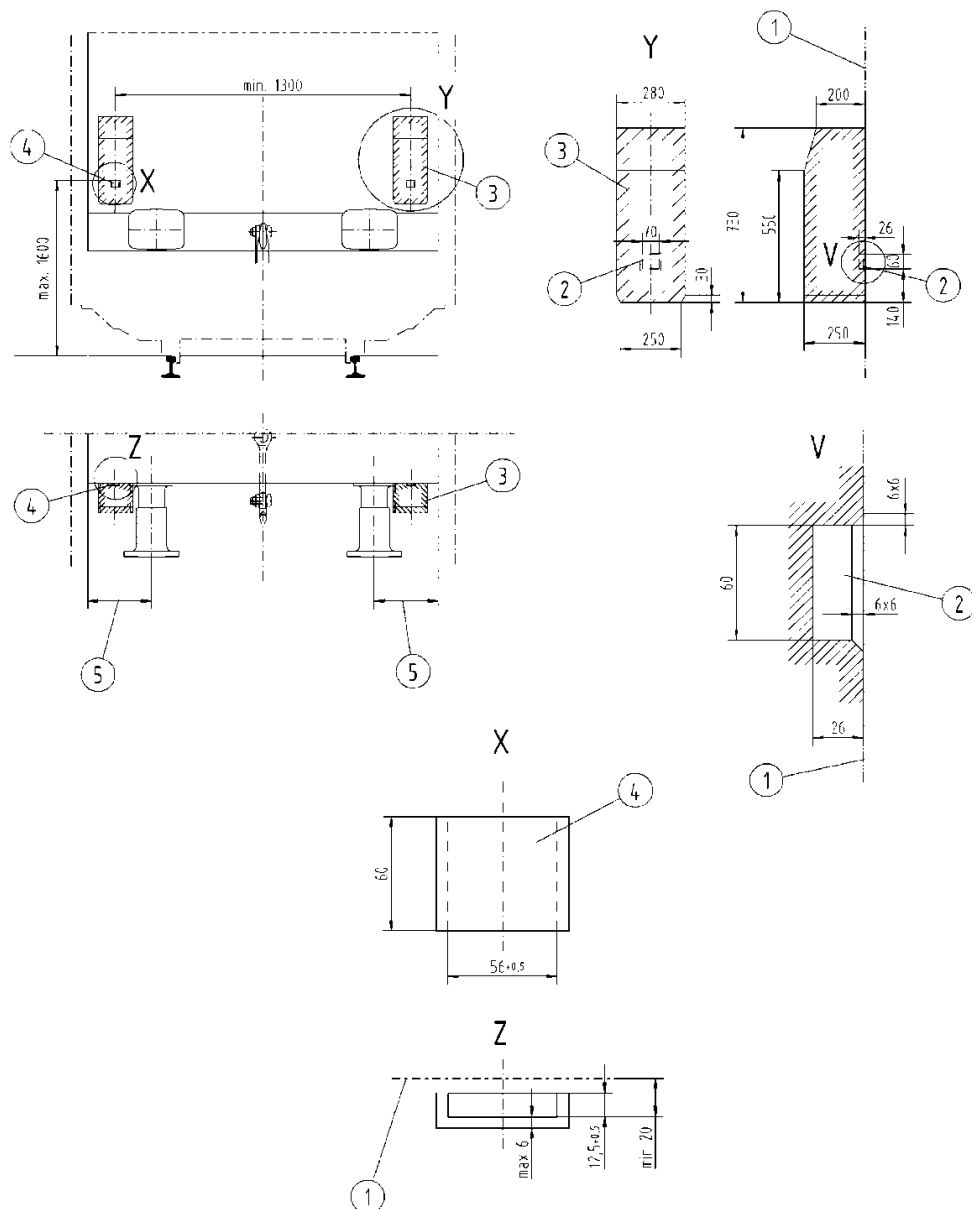
 OTIF	MATÉRIEL ROULANT WAGONS DE MARCHANDISE		PTU WAG Page 93 sur 128	
	Statut : ADOPTÉ	Version : 07	Réf. : A 94-02/2.2012	Original : EN

Appendice J : Dispositif de fixation pour le signal indiquant la queue du train **(point 4.2.6.3)**

Le présent appendice est une retranscription du point 1 du document technique de l'ERA ERA/TD/2012-04/INT version 1.2 du 18.1.2013, publié sur le site de l'ERA et pris comme référence dans la STI WAG. Le texte apparaît sur toute la largeur de la page afin que les schémas restent lisibles.

Les dimensions et l'écartement des dispositifs de fixation doivent être comme décrit à la figure 1.

Figure 1 : Dimensions et espace libre requis pour les supports de signaux de queue du train et leur accès



- Légende :
- 1 hormis la paroi d'about du train ou les surfaces pour la fixation de supports
 - 2 espace libre pour le support du signal de queue du train

 OTIF	MATÉRIEL ROULANT WAGONS DE MARCHANDISE			PTU WAG Page 94 sur 128
	Statut : ADOPTÉ	Version : 07	Réf. : A 94-02/2.2012	Original : EN

- 3 espace libre pour le signal de queue du train
- 4 support du signal de queue du train
- 5 emplacement privilégié pour le signal de queue du train

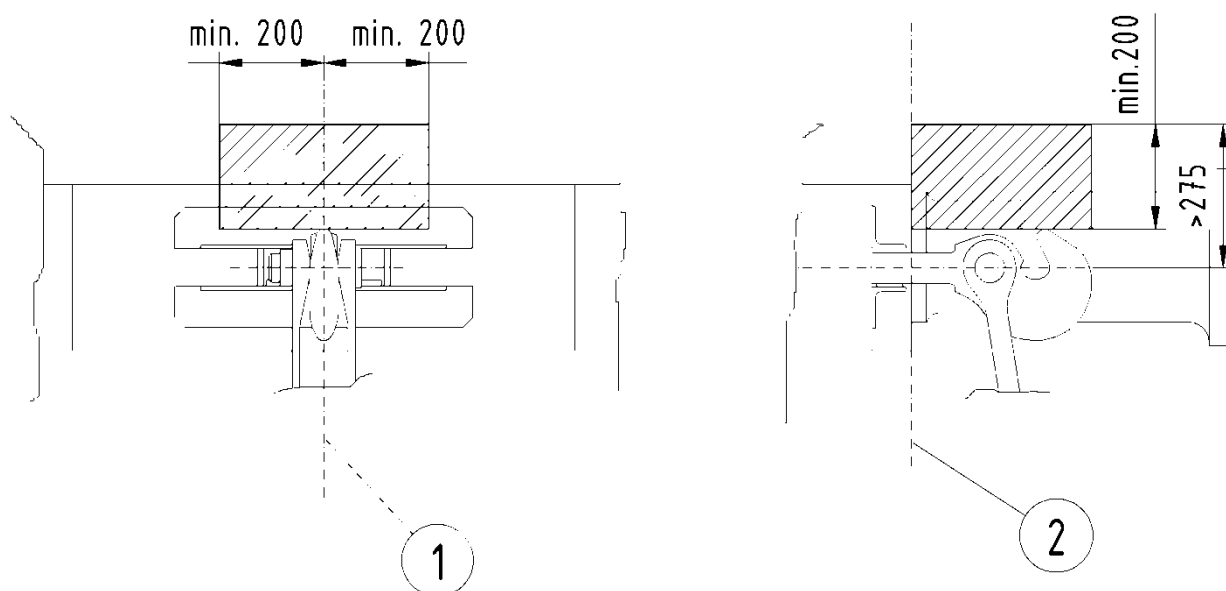
 OTIF	MATÉRIEL ROULANT WAGONS DE MARCHANDISE		PTU WAG Page 95 sur 128	
	Statut : ADOPTÉ	Version : 07	Réf. : A 94-02/2.2012	Original : EN

Appendice K : Espace libre pour le crochet de traction (appendice C, point 1)

Le présent appendice est une retranscription du point 2 du document technique de l'ERA ERA/TD/2012-04/INT version 1.2 du 18.1.2013, publié sur le site de l'ERA et pris comme référence dans la STI WAG 2013. Le texte apparaît sur toute la largeur de la page afin que les schémas restent lisibles.

L'espace libre pour le crochet de traction doit être conforme à la figure 2.

Figure 2 : Espace libre requis au-dessus du crochet de traction



Légende : 1 axe du wagon
2 panneau pour fixer les tampons

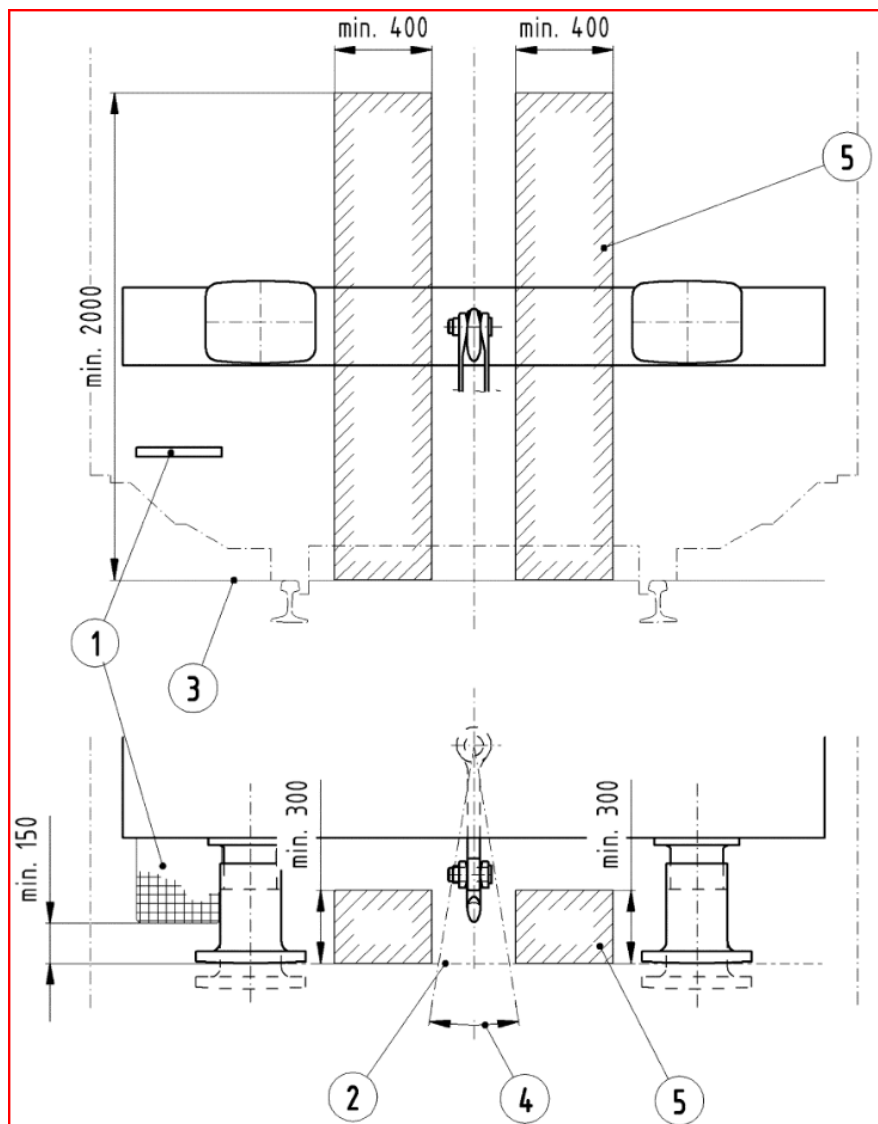


Appendice L : Espace pour les opérations de manœuvre (appendice C, point 1)

Le présent appendice est une retranscription du point 3 du document technique de l'ERA ERA/TD/2012-04/INT version 1.2 du 18.1.2013, publié sur le site de l'ERA et pris comme référence dans la STI WAG 2013. Le texte apparaît sur toute la largeur de la page afin que les schémas restent lisibles.

L'espace pour les opérations de manœuvre doit être conforme à la figure 3. Les flexibles d'accouplement et les tuyaux peuvent se trouver à l'intérieur de cet espace. À l'exception des mains courantes d'attelage (cf. appendice C, partie 2 de la présente PTU), ne doit être placé sous les tampons aucun dispositif empêchant d'accéder à cet espace.

Figure 3 : Espace requis pour les agents de manœuvre pendant l'accouplement et le désaccouplement



 OTIF	MATÉRIEL ROULANT WAGONS DE MARCHANDISE			PTU WAG Page 97 sur 128
	Statut : ADOPTÉ	Version : 07	Réf. : A 94-02/2.2012	Original : EN

- Légende :
- 1 marchepied de bout
 - 2 plan de contact des tampons entièrement comprimés
 - 3 haut du rail
 - 4 mouvement latéral d'accouplement sur des unités couplées
 - 5 espace pour les agents de manœuvre

 OTIF	MATÉRIEL ROULANT WAGONS DE MARCHANDISE		PTU WAG Page 98 sur 128	
	Statut : ADOPTÉ	Version : 07	Réf. : A 94-02/2.2012	Original : EN

Appendice M : Marchepieds et mains courantes (appendice C, point 2)

Le présent appendice est une retranscription du point 4 du document technique de l'ERA ERA/TD/2012-04/INT version 1.2 du 18.1.2013, publié sur le site de l'ERA et pris comme référence dans la STI WAG 2013. Le texte apparaît sur toute la largeur de la page afin que les schémas restent lisibles.

4.1 Exigences minimales pour les mains courantes

Toutes les mains courantes

- doivent être en barres arrondies ou tubes d'acier d'un diamètre de 20 mm au minimum et de 35 mm au maximum ;
- doivent supporter les efforts appliqués par le personnel ;
- doivent être à une distance d'au moins 120 mm des obstacles les plus proches.

4.2 Exigences minimales pour les marchepieds

Tous les marchepieds

- doivent être entourés et surmontés d'un espace suffisant pour permettre au personnel de les utiliser en toute sécurité ;
- doivent avoir des surfaces antidérapantes ;
- doivent supporter les efforts appliqués par le personnel.

Les exigences minimales concernant les surfaces antidérapantes sont jugées satisfaites si des grilles sont utilisées conformément à la figure 4 ou si les exigences suivantes sont satisfaites :

a) Antidérapage

La valeur moyenne du coefficient de frottement mesuré dans trois directions (dans la longueur, la largeur et la diagonale) doit atteindre un minimum de :

- | | | |
|----|------------------|--------|
| a) | à sec | = 0,65 |
| b) | si mouillé (eau) | = 0,65 |
| a) | si huilé | = 0,30 |

Les valeurs du coefficient de frottement sont déterminées au moyen d'une plaque mobile de 100 mm x 100 mm, sur laquelle est collé un tampon de caoutchouc de dureté Shore 80. Cette plaque doit porter une charge de 75 kg. Pour les mesures prises si mouillé/huilé, la grille doit être entièrement immergée.

b) Structure de la grille

Afin d'assurer que les grilles sont suffisamment bien adaptées aux conditions hivernales, un ratio d'au moins 50 % de surface « vide » par rapport à la surface totale doit être respecté (la surface « vide » est l'espace libre offert verticalement par les ouvertures de la grille). Seules les ouvertures d'une superficie minimale de 400 mm² sont prises en compte dans le calcul du ratio.

En ce qui concerne la capacité à supporter les efforts, les conditions suivantes doivent être remplies :

Les grilles métalliques doivent supporter, sans déformation résiduelle, un effort de compression horizontal d'au moins 4 kN, lorsqu'il est appliqué parallèlement et perpendiculairement à la tranche de la palette de marchepied, et d'au moins 8 kN, lorsqu'il est appliqué en diagonale par

 OTIF	MATÉRIEL ROULANT WAGONS DE MARCHANDISE			PTU WAG Page 99 sur 128
	Statut : ADOPTÉ	Version : 07	Réf. : A 94-02/2.2012	Original : EN

rapport à la tranche de la palette de marchepied. La déformation élastique ne doit pas dépasser 10 mm.

4.3 Plateforme de manœuvre

Au moins une plateforme de manœuvre constituée d'un marchepied et d'une main courante est placée à chaque extrémité d'une unité afin de permettre au personnel de se déplacer à bord de l'unité pendant le service de manœuvre. Les mains courantes et marchepieds doivent être conformes aux points 4.1 et 4.2, avec les conditions supplémentaires et exceptions suivantes :

Main courante

- Un espace libre de 100 mm entre les mains courantes et l'obstacle le plus proche est autorisé.
- Les mains courantes sont constituées de tubes d'acier d'un diamètre de 30 +5/0 mm, d'une épaisseur de paroi minimale de 2 mm et d'un jeu minimal de 230 mm.

Marchepied

- Les marchepieds de manœuvre sont distants d'au moins 150 mm d'un plan placé verticalement à l'extrémité des tampons complètement comprimés (voir figure 3).
- Les marchepieds de manœuvre et mains courantes d'attelleur doivent être disposés comme sur la figure 5.
- L'espace libre au-dessus du marchepied de manœuvre doit être tel que défini sur la figure 6, avec l'exception relative à la main courante spécifiée sur la figure 5.
- Les dimensions du marchepied de manœuvre doivent être conformes à la figure 4. Pour des opérations spécifiques, la taille du marchepied peut être réduite de 350 mm de largeur et 350 mm de longueur à 270 mm de largeur et 225 mm de longueur.
- Les marchepieds de manœuvre doivent être fixés par des dispositifs autorisant les montages amovibles.
- Le matériau du support des marchepieds de manœuvre doit être S355J2C + N selon la norme EN 10025-2.
- Le formage à froid n'est pas autorisé pour les marchepieds de manœuvre.
- La grille doit être conforme à la figure 4.

La plateforme de manœuvre n'est pas obligatoire si l'extrémité de l'unité est équipée d'une passerelle conformément au point 4.4.

De plus, une main courante doit être placée sous chaque tampon (main courante d'attelleur) de l'unité, conformément aux figures 7 et 8.



OTIF

MATÉRIEL ROULANT
WAGONS DE MARCHANDISE

PTU WAG
Page 100 sur 128

Statut : **ADOPTÉ**

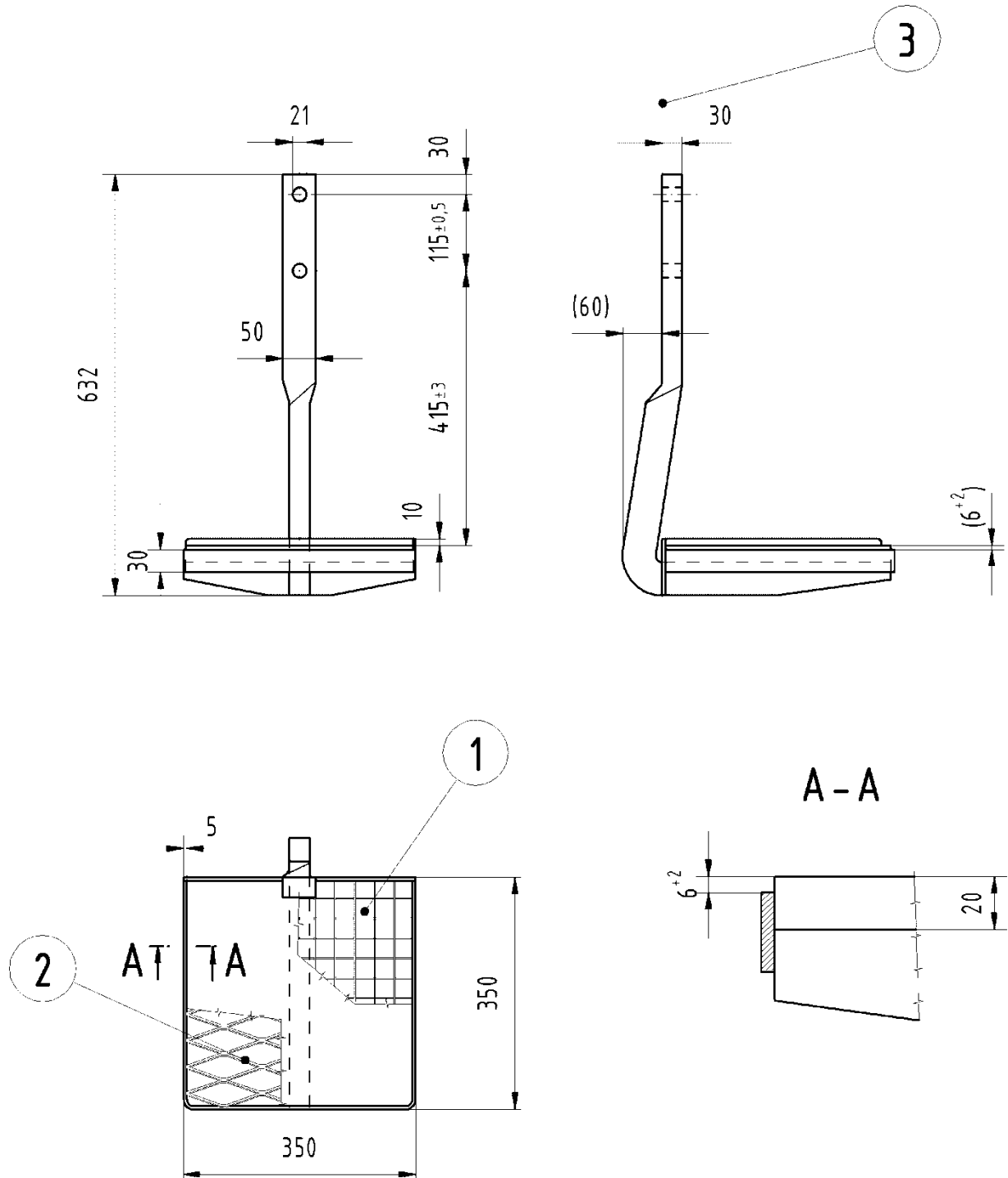
Version : 07

Réf. : A 94-02/2.2012

Original : EN

Date : 12.06.2013

Figure 4 : Marchepied de manœuvre



- Légende :
- 1 grille en métal soudé
 - 2 grille en métal déployé
 - 3 panneau pour fixer les tampons

**OTIF****MATÉRIEL ROULANT
WAGONS DE MARCHANDISE**

PTU WAG

Page 101 sur 128

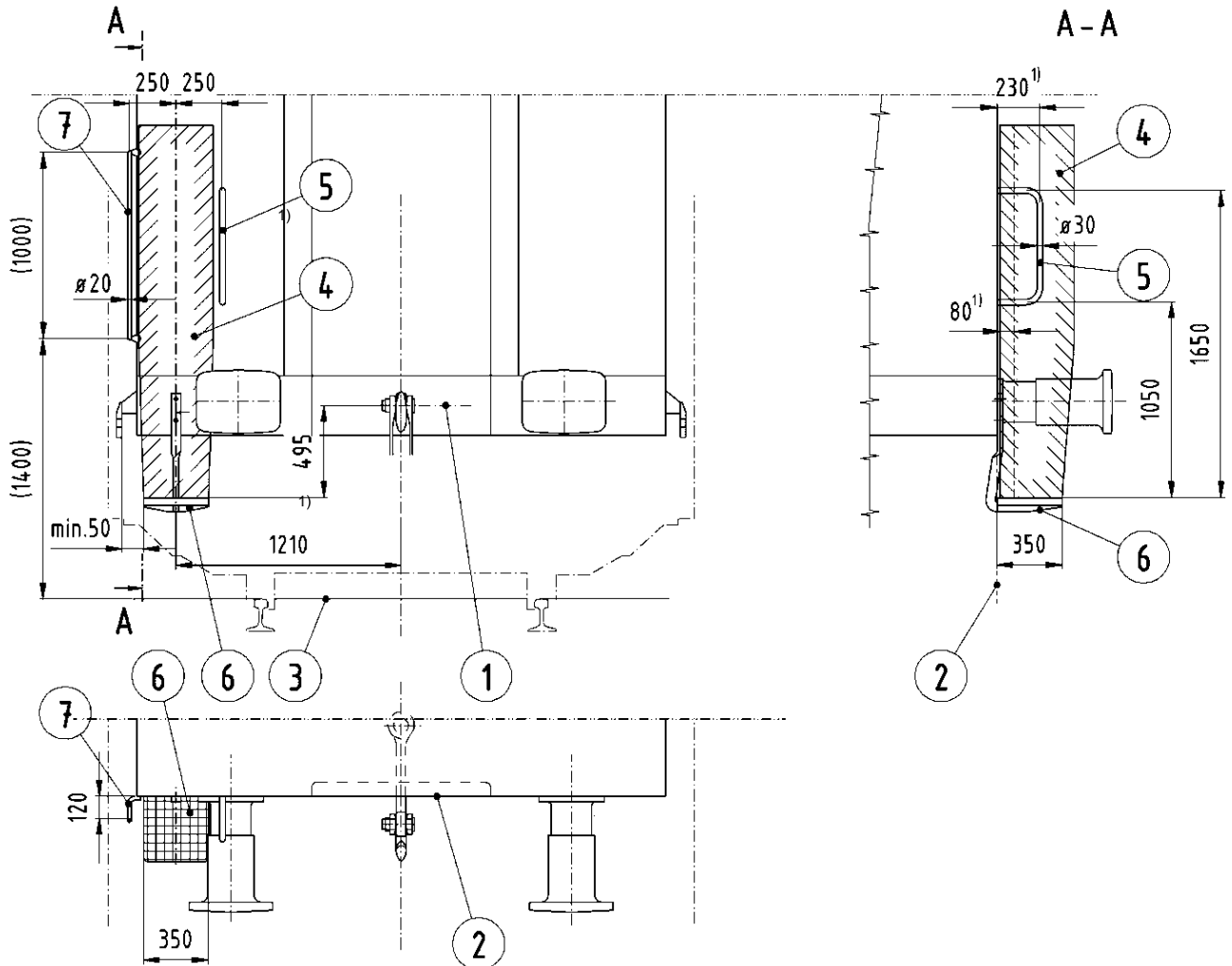
Statut : **ADOPTÉ**

Version : 07

Réf. : A 94-02/2.2012

Original : EN

Date : 12.06.2013

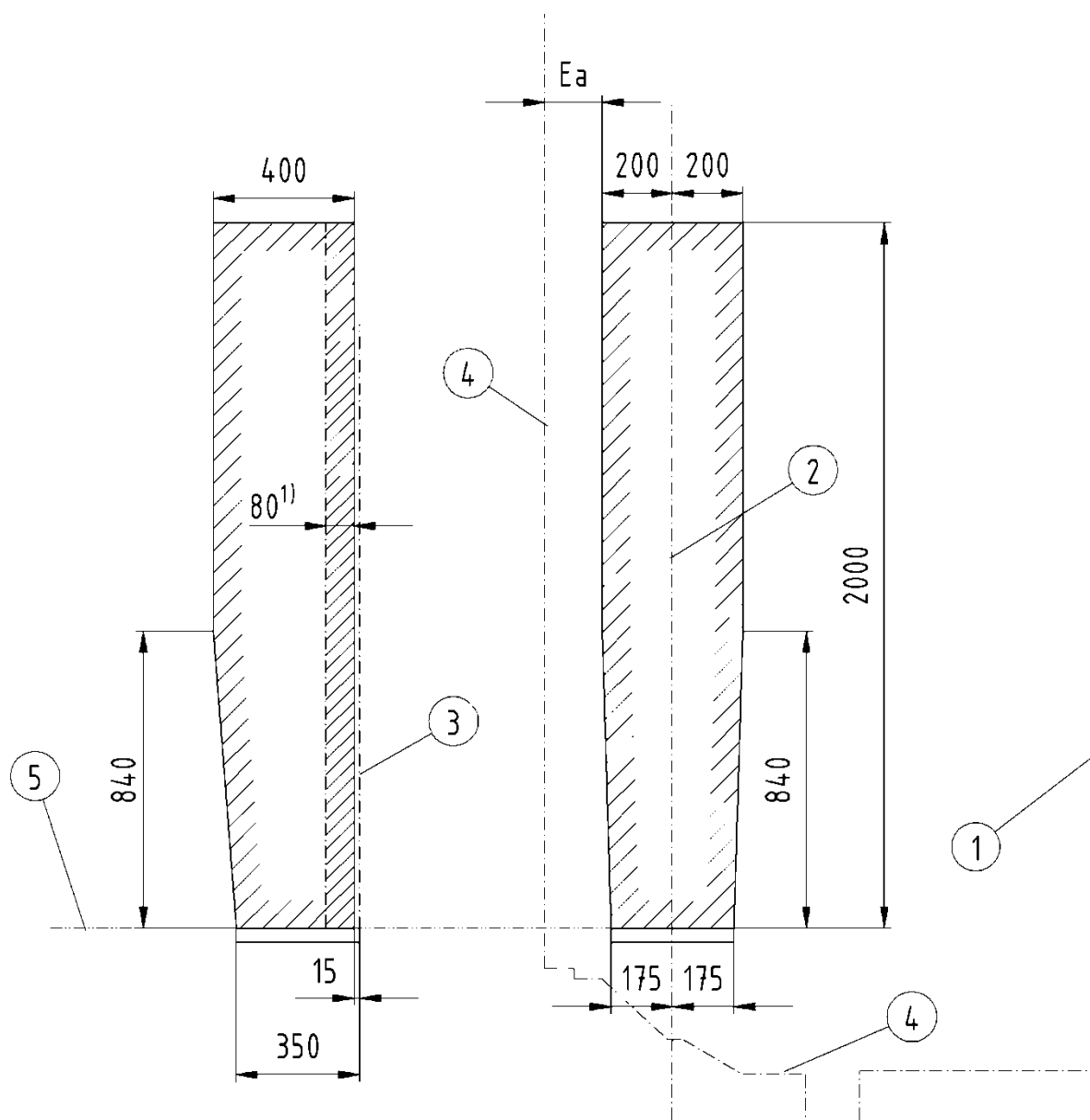
Figure 5 : Plateforme de manœuvre

- Légende :
- 1 axe AC
 - 2 panneau pour fixer les tampons
 - 3 haut du rail
 - 4 espace réservé comme spécifié sur la figure 5
 - 5 main courante
 - 6 marche pied
 - 7 2^e main courante d'angle, verticale (seulement sur les wagons avec paroi d'about)

- 1) Dans des cas exceptionnels (p. ex. des gabarits particuliers) et afin d'observer l'espace réservé défini sur la figure 6, la position de la plateforme de manœuvre peut être ajustée en direction horizontale, tant que le gabarit cinématique est respecté. C'est seulement si cette méthode échoue qu'un ajustement vertical est possible, sans aller au-delà de ce que permet le gabarit cinématique. La position verticale ne doit pas être à moins de 480 mm de l'axe d'accouplement.

 OTIF	MATÉRIEL ROULANT WAGONS DE MARCHANDISE		PTU WAG Page 102 sur 128	
	Statut : ADOPTÉ	Version : 07	Réf. : A 94-02/2.2012	Original : EN

Figure 6 : Espace requis au-dessus du marchepied gauche

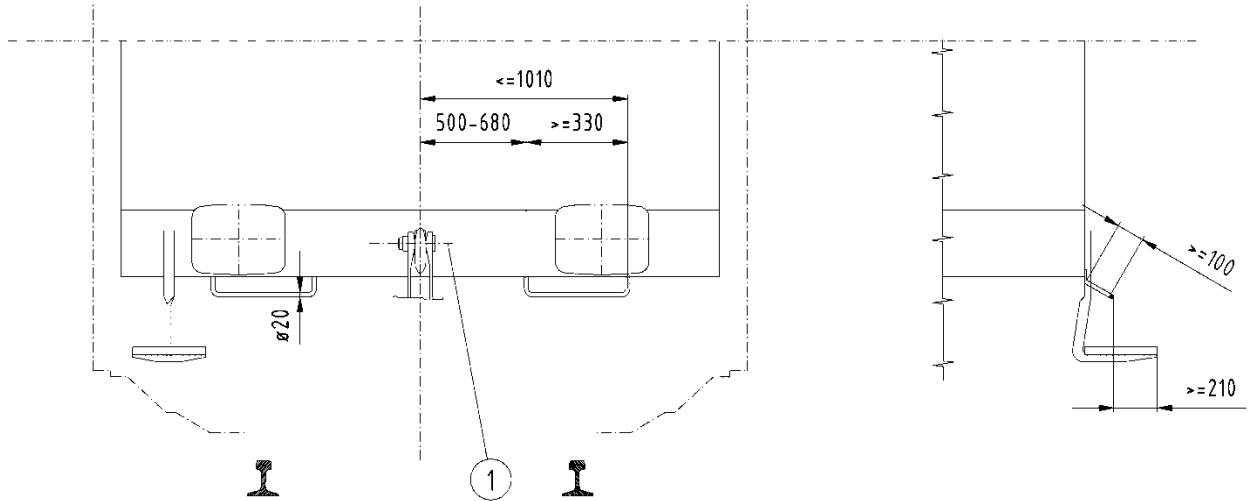


- Légende :
- 1 axe du wagon
 - 2 axe du marchepied de bout gauche
 - 3 panneau pour fixer les tampons
 - 4 gabarit cinématique
 - 5 niveau du marchepied

1) En cas de problèmes de conception, des composants, tels que les dispositifs de fermeture et de verrouillage des parois coulissantes, peuvent exceptionnellement empiéter sur cet espace. Ces composants doivent néanmoins être placés parallèlement à la paroi d'about et ne présenter aucune partie saillante susceptible de causer des blessures.

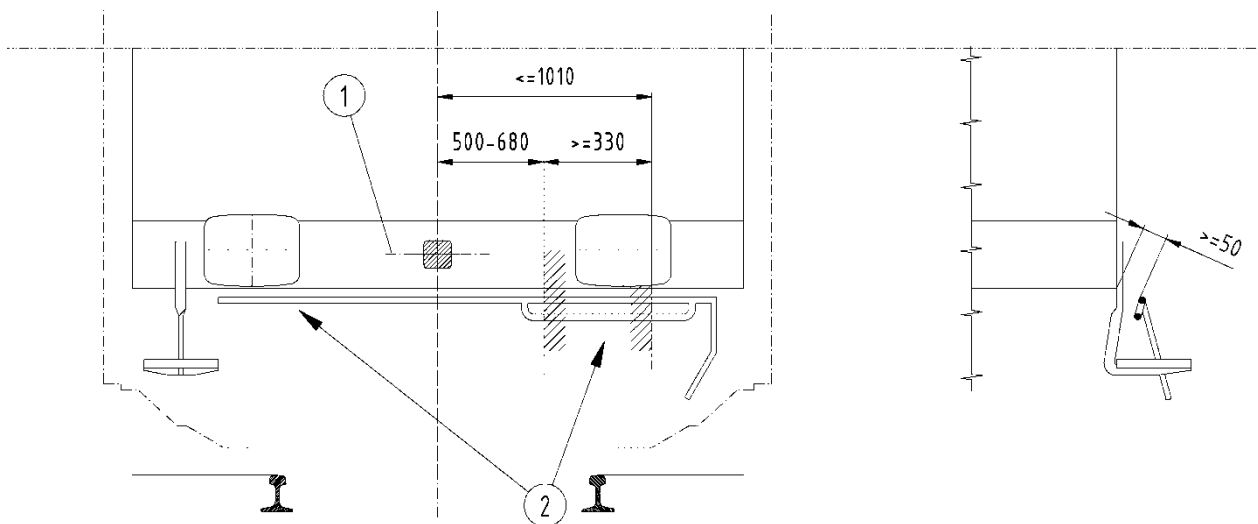
 OTIF	MATÉRIEL ROULANT WAGONS DE MARCHANDISE		PTU WAG Page 103 sur 128	
	Statut : ADOPTÉ	Version : 07	Réf. : A 94-02/2.2012	Original : EN

Figure 7 : Positions des mains courantes d'attaleur



Légende : 1 axe AC

Figure 8 : Position des mains courantes d'attaleur en cas d'utilisation d'un attelage automatique



Légende : 1 axe AC
2 zone qui peut être utilisée par l'attaleur dans le cas d'un wagon équipé d'attelages automatiques

 OTIF	MATÉRIEL ROULANT WAGONS DE MARCHANDISE			PTU WAG Page 104 sur 128
	Statut : ADOPTÉ	Version : 07	Réf. : A 94-02/2.2012	Original : EN

4.4 Passerelles

La conception et l'emplacement des passerelles doivent être tels qu'ils sont décrits à la figure 9.

Afin de faciliter l'accès à la passerelle, les éléments suivants doivent être fixés des deux côtés de l'unité :

- deux marchepieds (160 x 430 mm). Le marchepied inférieur doit être installé à une hauteur de 425 mm en dessous du plan horizontal passant par l'axe de l'attelage ;
- une main courante verticale, fixée à chaque angle ;
- une partie verticale du garde-corps en forme de main courante.

Les agents de manœuvre doivent pouvoir rester sur le marchepied supérieur lorsque le véhicule est en mouvement. À cette fin, un espace libre doit être conservé au-dessus du marchepied supérieur, comme le montre la figure 10.

La surface des marchepieds et de la passerelle doit être antidérapante.

La passerelle doit être équipée d'une rampe offrant une bonne prise sécurisée aux agents même lorsque le véhicule est en mouvement. Une barre intermédiaire est placée à hauteur des genoux pour empêcher les agents de manœuvre de tomber. Les extrémités de ces barres intermédiaires sont conçues de façon à guider aux marchepieds.

Pour le trafic à destination du Royaume-Uni, la position du marchepied inférieur peut être ajustée horizontalement, tant que le gabarit cinématique est respecté. C'est seulement si cette méthode échoue qu'un ajustement vertical est possible, sans dépasser les limites permises par le gabarit cinématique.

 OTIF	MATÉRIEL ROULANT WAGONS DE MARCHANDISE			PTU WAG Page 106 sur 128
	Statut : ADOPTÉ	Version : 07	Réf. : A 94-02/2.2012	Original : EN

- 4 espace pour empiètement exceptionnel de composants, de dispositifs de fermeture et de verrouillage ou de superstructures
- 5 espace libre pour le crochet de traction
- 1) largeur du marchepied
 - 2) dimensions minimales de l'espace libre pour le crochet de traction, voir chapitre 2, figure 2
 - 3) distances par rapport au plan X
 - 4) la hauteur de 1 000 mm du garde-corps peut-être augmentée pour des motifs opérationnels

 OTIF	MATÉRIEL ROULANT WAGONS DE MARCHANDISE		PTU WAG Page 108 sur 128	
	Statut : ADOPTÉ	Version : 07	Réf. : A 94-02/2.2012	Original : EN

Appendice N : Spécifications relatives aux régleurs de jeu

Le présent appendice est une retranscription du document technique de l'ERA ERA/TD/2012-05/INT version 1.0 du 4.6.2012, publié sur le site de l'ERA et pris comme référence dans la STI WAG 2013. Le texte apparaît sur toute la largeur de la page afin que les schémas restent lisibles.

1. Spécifications fonctionnelles des régleurs de jeu

L'assemblage des régleurs de jeu vise à empêcher tout détachement partiel ou complet de ces composants.

Un dispositif assurant automatiquement le maintien de l'espace libre entre les pièces de frottement est obligatoire.

Une marge minimale de 15 mm de jeu doit se trouver entre l'enveloppe du régleur et les autres composants.

Des dispositions doivent être prises pour l'espace libre nécessaire aux extrémités du régleur et les connexions devant être maintenues à tous moments.

Pour les régleurs dans un bogie, il n'y a pas d'enveloppe spéciale, mais pour toutes les conditions de conception, le jeu minimum entre le régleur et les autres composants doit être assuré pour empêcher tout contact. Si un jeu plus petit est requis, les raisons pour lesquelles il ne peut pas y avoir de contact doivent être démontrées.

2. Spécifications pour les régleurs de jeu

Des régleurs de jeu sont nécessaires pour maintenir automatiquement un espace libre nominal dans le couple en frottement (roue et semelles de frein ou disque et garnitures de frein) afin de maintenir les caractéristiques du freinage et de garantir ses performances.

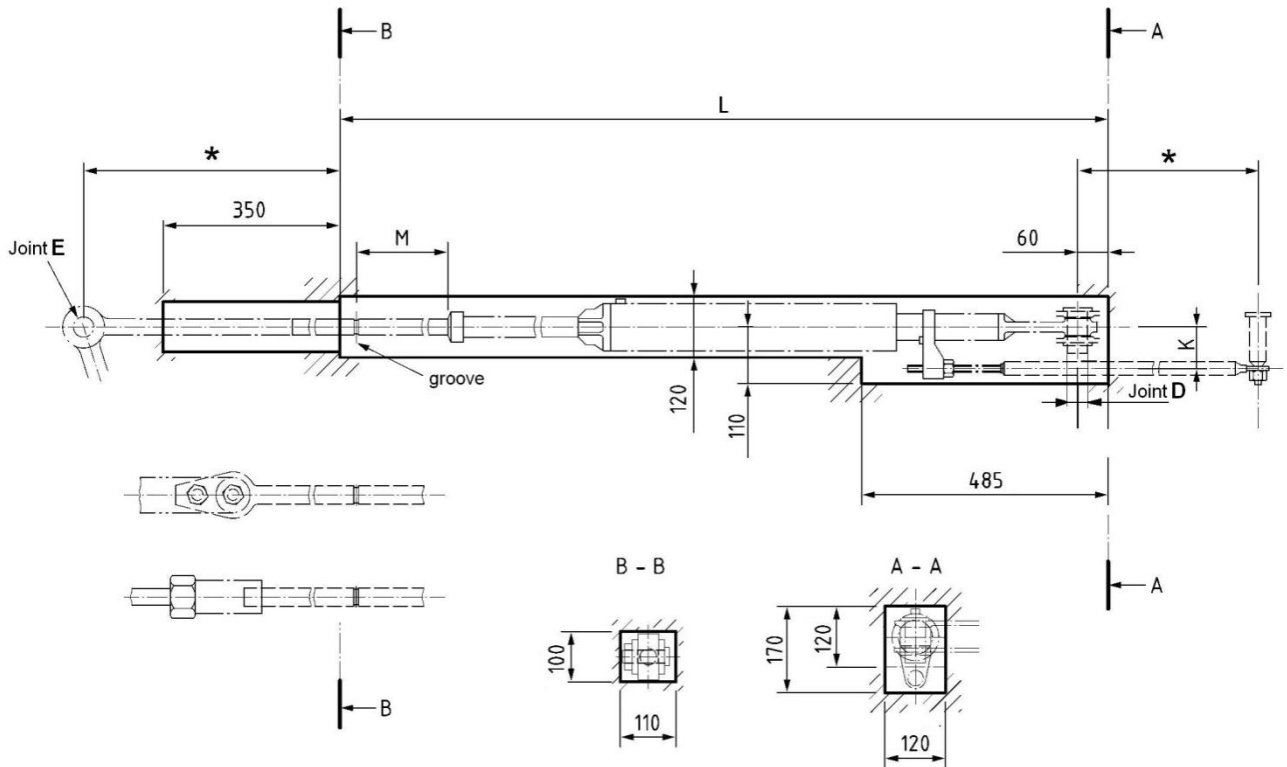
Le régleur ne doit pas absorber plus de 2 kN de la force d'application du frein. Les performances du régleur de jeu ne doivent pas varier en fonction des conditions d'environnement (vibrations, conditions hivernales, etc.).

Il n'y a pas d'obligation en terme d'interchangeabilité pour le régleur de jeu, mais s'il doit être interchangeable, l'enveloppe d'encombrement telle qu'elle apparaît aux figures 1 et 2 est applicable (seules les valeurs données dans le tableau sont requises).

Les régleurs interchangeables qui sont placés sous le châssis ne doivent pas dépasser la courbe enveloppe telle qu'elle apparaît aux figures 1 et 2.

 OTIF	MATÉRIEL ROULANT WAGONS DE MARCHANDISE		PTU WAG Page 109 sur 128	
	Statut : ADOPTÉ	Version : 07	Réf. : A 94-02/2.2012	Original : EN

Figure 1 : Courbe enveloppe pour des charges allant jusqu'à un maximum de 75 kN



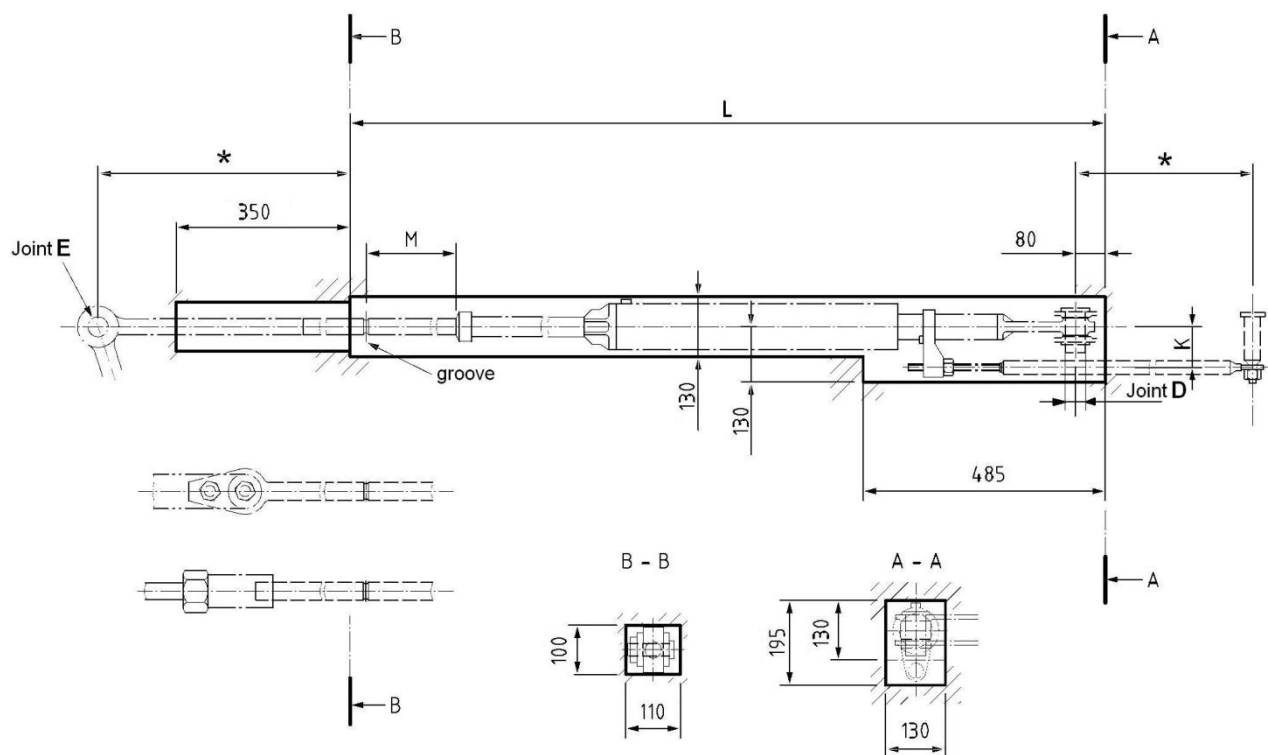
Séquence	Longueur	Caractéristiques du régleur de jeu			
		Longueur du réglage	Charge	Réactivité	Distance
	L	M			K
1	2325	580	75 kN	2 kN	83**
2	1876	440			

* adapté au wagon

** recommandé pour une nouvelle conception

 OTIF	MATÉRIEL ROULANT WAGONS DE MARCHANDISE		PTU WAG Page 110 sur 128	
	Statut : ADOPTÉ	Version : 07	Réf. : A 94-02/2.2012	Original : EN

Figure 2 : Courbe enveloppe pour des charges dépassant 75 kN



Séquence	Longueur	Caractéristiques du régleur de jeu			
		Longueur du réglage	Charge	Réactivité	Distance
	L	M			K
1	2390	580	75 kN	2 kN	83**
2	1940	440			
3	1640	280			

* adapté au wagon

** recommandé pour une nouvelle conception

3. Évaluation de la conception des régleurs de jeu

L'évaluation de la conception du régleur du jeu est réalisée en s'assurant que sa résistance mécanique est adaptée à la charge à transmettre. Des régleurs du jeu interopérables sont représentés au chapitre 2 avec leurs charges autorisées maximales. L'évaluation doit aussi garantir que la distance entre les parties du couple de frottement est préservée dans des limites raisonnables afin que ces parties ne viennent pas en contact sans freinage, que les caractéristiques de freinage soient conservées et que la performance de freinage soit garantie.

Un essai d'endurance doit être entrepris pour démontrer l'adéquation du composant dans son exploitation sur des véhicules ferroviaires et pour vérifier les exigences de la

 OTIF	MATÉRIEL ROULANT WAGONS DE MARCHANDISE			PTU WAG Page 111 sur 128
	Statut : ADOPTÉ	Version : 07	Réf. : A 94-02/2.2012	Original : EN

maintenance par rapport à la vie opérationnelle prévue. Il est réalisé à la charge réglée au maximum en parcourant cycliquement la plage totale des réglages.

4. Évaluation-produit des régleurs de jeu

Chaque régleur de jeu doit être essayé. Les caractéristiques soumises à essai sont :

- le rattrapage de jeu maximal,
- le maintien de la valeur du jeu,
- le rattrapage incrémental,
- le débattement lorsqu'il n'y a plus d'espace libre pour obtenir la valeur du jeu (uniquement sur les unités à double action),
- la capacité à remettre à la longueur minimale (par contraction du régleur) ou maximale (par extension du régleur).

 OTIF	MATÉRIEL ROULANT WAGONS DE MARCHANDISE			PTU WAG Page 112 sur 128
Statut : ADOPTÉ	Version : 07	Réf. : A 94-02/2.2012	Original : EN	Date : 12.06.2013

Les appendices O à PO ne sont pas utilisés.

 OTIF	MATÉRIEL ROULANT WAGONS DE MARCHANDISE		PTU WAG Page 113 sur 128	
	Statut : ADOPTÉ	Version : 07	Réf. : A 94-02/2.2012	Original : EN

Appendice PP : Numéro d'immatriculation de véhicule et marquage alphabétique correspondant sur la caisse

STI OPE : Numéro d'immatriculation européen de véhicule et marquage alphabétique correspondant sur la caisse

(⁵²)

1. DISPOSITIONS GÉNÉRALES SUR LE NUMÉRO D'IMMATRICULATION DE VÉHICULE

Le numéro unique de véhicule est attribué selon les codes définis dans le règlement de l'OTIF régissant le Registre national des véhicules.

Le numéro d'immatriculation européen de véhicule est attribué conformément aux codes tels que définis par l'appendice 6 de la décision 2007/756/CE.

Le

numéro unique de véhicule

numéro d'immatriculation européen de véhicule

doit être modifié lorsqu'il ne reflète pas l'aptitude à l'interopérabilité ou les caractéristiques techniques conformément au présent appendice, en raison de modifications techniques du véhicule. De telles modifications techniques peuvent nécessiter une nouvelle

admission à l'exploitation (en trafic international) telle que définie aux articles 3 et 4 des ATMF (appendice G à la Convention).

mise en service conformément aux articles 20 à 25 de la directive 2008/57/CE.

2. DISPOSITIONS D'ORDRE GÉNÉRAL POUR LE MARQUAGE EXTÉRIEUR

Les hauts de casse et les chiffres qui constituent les inscriptions du marquage doivent avoir une hauteur minimale de 80 mm, en caractères sans empattement (linéales) de qualité courrier. Une plus petite hauteur ne peut être utilisée que lorsqu'il n'y a pas d'autres choix que d'apposer le marquage sur les longerons.

Le marquage ne doit pas être à une hauteur supérieure à 2 m au-dessus du niveau du rail.

Le détenteur peut ajouter, dans des caractères d'une taille plus grande que le

numéro unique de véhicule,

numéro d'immatriculation européen de véhicule,

une numérotation qui lui est propre (constituée en général des chiffres du numéro de série complété par une codification alphabétique) utile en exploitation. Le détenteur a le choix de

⁵² Cet appendice équivaut à l'appendice P de la STI OPE (annexe I de la décision 2012/757/UE) et à l'appendice 6 de la Spécification du RNV de l'UE (décision 2007/756/UE, telle qu'amendée par la décision 2012/757/UE). Il n'apparaît pas dans la STI WAG 2013.

 OTIF	MATÉRIEL ROULANT WAGONS DE MARCHANDISE		PTU WAG Page 114 sur 128	
	Statut : ADOPTÉ	Version : 07	Réf. : A 94-02/2.2012	Original : EN

l'emplacement où sa numérotation propre est apposée. Il doit cependant être toujours possible de distinguer facilement le numéro d'immatriculation européen de véhicule de la numérotation propre au détenteur.

3. Wagons

Le marquage doit être inscrit sur la caisse du wagon de la manière suivante :

23	TEN	31	TEN	33	TEN
80	D-RFC	80	D-DB	84	NL-ACTS
7369	553-4	0691	235-2	4796	100-8
Zcs		Tanoos		Slpss	

Dans les exemples :

D et NL représentent l'État membre d'immatriculation comme indiqué dans

le document RNV de l'OTIF A 94-20/2.2012, appendice 2, tableau 1.

la décision 2007/756/CE adoptant une spécification commune du registre national des véhicules, appendice 6, partie 4.

RFC, DB et ACTS représentent le marquage du détenteur comme indiqué

dans le registre MDV auquel il est fait référence dans le document RNV de l'OTIF A 94-20/2.2012, appendice 4, point 8.7.

dans la décision 2007/756/CE adoptant une spécification commune du registre national des véhicules, appendice 6, partie 1.

Pour les wagons dont la caisse ne présente pas une zone suffisamment large pour ce type de disposition, et notamment dans le cas de wagons plats, le marquage doit être disposé de la manière suivante :

01 87 3320 644-7

TEN F-SNCF Ks

Lorsqu'une ou plusieurs lettres caractéristiques, ayant une définition nationale, sont inscrites sur un wagon, ce marquage national doit être placé après le marquage international en lettres et séparé de celui-ci par un trait d'union comme suit :

01 87 3320 644-7

TEN F-SNCF Ks-xy

4. VOITURES ET VÉHICULES REMORQUÉS DE TRANSPORT DE VOYAGEURS

 OTIF	MATÉRIEL ROULANT WAGONS DE MARCHANDISE		PTU WAG Page 116 sur 128	
	Statut : ADOPTÉ	Version : 07	Réf. : A 94-02/2.2012	Original : EN

admis dans tous les États parties⁵⁵, conformément à l'article 6, § 3 ATMF ;

ou

- 2) est visé à l'article 3a, § 1 ATMF (c.-à-d. un wagon autorisé en vertu de l'article 22 de la directive 2008/57/CE de l'UE) et satisfait à la clause 7.1.2 de la STI WAG 2013.

dans tous les États membres conformément à l'article 23, paragraphe 1, de la directive 2008/57/CE.

« PPV/PPW » : véhicule conforme à l'accord PPV/PPW ou PGW (dans les États OSJD) [original : PPV/PPW : ППВ (Правила пользования вагонами в международном сообщении) ; PGW : Правила Пользования Грузовыми Вагонами].

Les véhicules

qui ne peuvent recevoir le marquage « TEN »

dont la mise en service n'est pas autorisée dans tous les États membres conformément à l'article 23, paragraphe 1, de la directive 2008/57/CE

doivent porter un marquage indiquant dans quels États

parties

membres

leur mise en service est autorisée. Le marquage doit être conforme à l'un des dessins suivants, où D représente l'État

partie

membre

membre ayant donné la première autorisation (dans l'exemple donné, l'Allemagne) et F le deuxième

État partie

État membre

à avoir fait de même (dans l'exemple donné, la France). Les

codes des pays doivent être conformes au tableau 1 de l'appendice 2 du règlement RNV de l'OTIF.

États membres sont codifiés conformément à la décision 2007/756/CE, appendice 6, partie 4.

⁵⁵ Un État partie est un État membre de l'OTIF appliquant les APTU et ATMF.



OTIF

MATÉRIEL ROULANT
WAGONS DE MARCHANDISE

PTU WAG

Page 117 sur 128

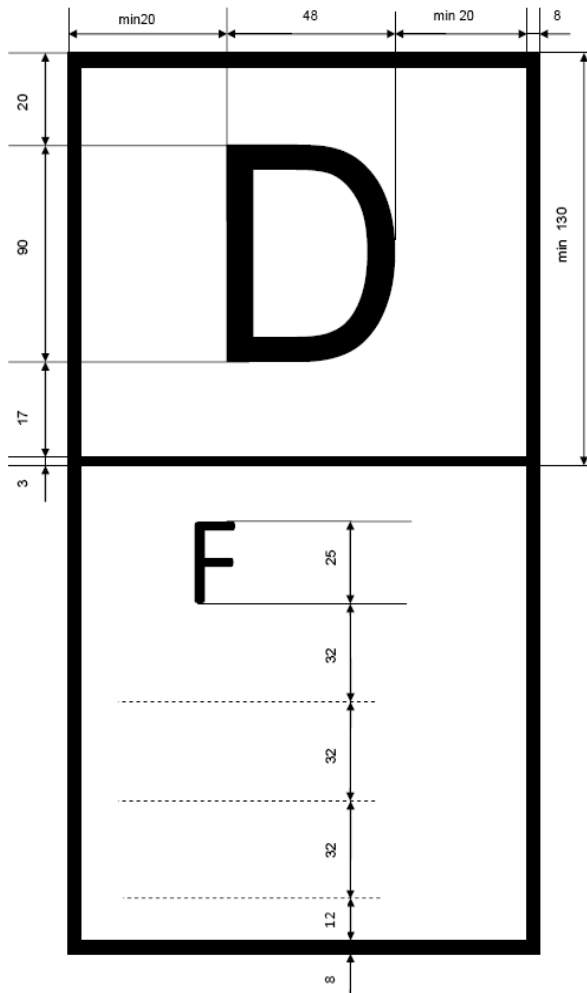
Statut : **ADOPTÉ**

Version : 07

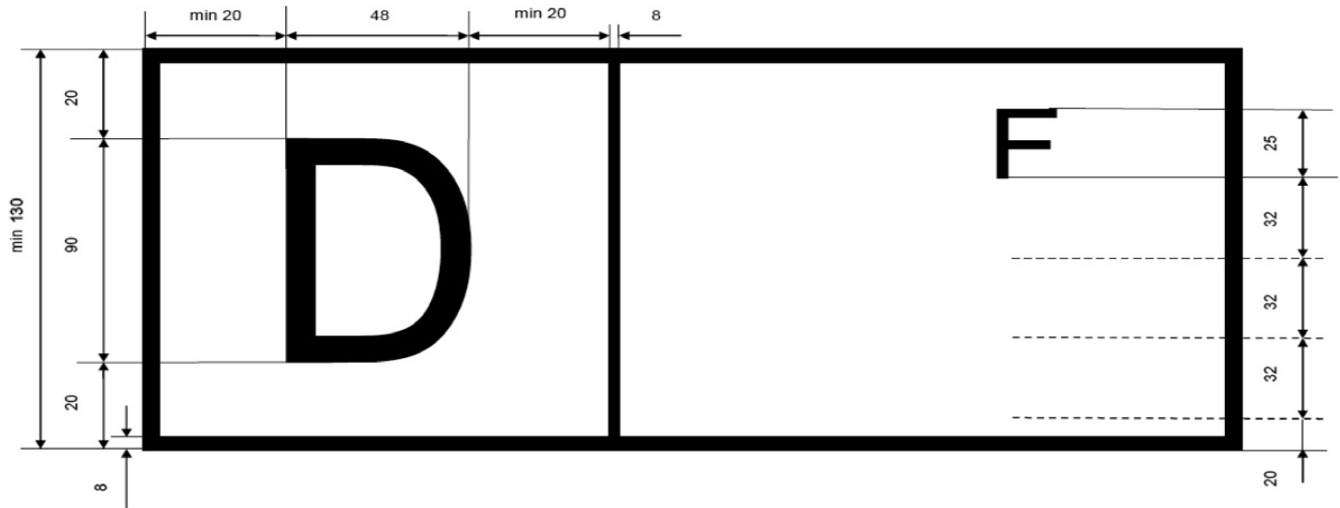
Réf. : A 94-02/2.2012

Original : EN

Date : 12.06.2013



 OTIF	MATÉRIEL ROULANT WAGONS DE MARCHANDISE		PTU WAG Page 118 sur 128	
	Statut : ADOPTÉ	Version : 07	Réf. : A 94-02/2.2012	Original : EN



7. Identification du véhicule

Spécifications du RNV : appendice 6, partie "0" – Identification du véhicule

Remarques générales

Le présent appendice décrit le

numéro unique de véhicule

numéro d'immatriculation européen de véhicule

et le marquage correspondant, appliqués de manière visible sur le véhicule pour l'identifier sans aucune ambiguïté et de manière univoque et permanente lors de son exploitation. Il ne décrit pas les autres numérotations ou marquages éventuellement gravés ou fixés de manière permanente sur le châssis ou les principaux organes du véhicule lors de sa fabrication.

Numéro d'immatriculation unique

européennes

et abréviations correspondantes

Il est attribué à chaque véhicule ferroviaire un numéro de 12 chiffres

(appelé numéro unique de véhicule)

(appelé numéro d'immatriculation européen de véhicule ou NEV)

ayant la structure suivante :

 OTIF	MATÉRIEL ROULANT WAGONS DE MARCHANDISE		PTU WAG Page 119 sur 128	
	Statut : ADOPTÉ	Version : 07	Réf. : A 94-02/2.2012	Original : EN

Groupe matériel roulant	Aptitude à l'interopérabilité et type de véhicule [2 chiffres]	Pays d'immatriculation du véhicule [2 chiffres]	Caractéristiques techniques [4 chiffres]	Numéro de série [3 chiffres]	Chiffre d'autocontrôle [1 chiffre]
Wagons	00 à 09 10 à 19 20 à 29 30 à 39 40 à 49 80 à 89 <i>[pour plus de détails, voir la partie 11]</i>	01 à 99 <i>[pour plus de détails, voir la partie 10]</i>	0000 à 9999 <i>[pour plus de détails, voir la partie 12]</i>	000 à 999	0 à 9 <i>[pour plus de détails, voir la partie 9]</i>
Véhicules remorqués de transport de voyageurs	50 à 59 60 à 69 70 à 79 <i>[non applicable]</i>		0000 à 9999 <i>[non applicable]</i>	000 à 999	
Matériel moteur et unités d'une rame formant un ensemble fixe ou prédéfini	90 à 99 <i>[non applicable]</i>		0000000 à 8999999 <i>[non applicable]</i>		
Véhicules spéciaux			9000 à 9999 <i>[non applicable]</i>	000 à 999	

Dans un pays donné, les 7 chiffres des caractéristiques techniques et le numéro de série suffisent à identifier de manière unique et sans ambiguïté un véhicule dans les groupes de véhicules remorqués de transport de voyageurs et de véhicules spéciaux⁵⁶.

Le numéro est complété par un marquage alphabétique :

- l'abréviation du pays d'immatriculation du véhicule

(pour plus de détails, voir la partie 10 du présent appendice) ; | *(pour plus de détails, voir la partie 4) ;*

- le marquage de détenteur de véhicule

(pour plus de détails, voir la partie 8 du présent appendice) ; | *(pour plus de détails, voir la partie 1) ;*

- les abréviations des caractéristiques techniques

(pour plus de détails sur les wagons, voir la partie 13 du présent appendice) ; | *(pour plus de détails sur les wagons, voir la partie 12 ; pour plus de détails sur les véhicules remorqués de transport de*

⁵⁶

Pour les véhicules spéciaux, le numéro doit être unique dans un pays donné et doit contenir le premier, et les cinq derniers chiffres des caractéristiques et du numéro de série.

 OTIF	MATÉRIEL ROULANT WAGONS DE MARCHANDISE		PTU WAG Page 120 sur 128	
	Statut : ADOPTÉ	Version : 07	Réf. : A 94-02/2.2012	Original : EN

| voyageurs, voir la partie 13).

Le

numéro unique de véhicule,

| *numéro d'immatriculation européen de véhicule,*

doit être modifié lorsqu'il ne reflète pas l'aptitude à l'interopérabilité ou les caractéristiques techniques conformément au présent appendice, en raison de modifications techniques du véhicule. De telles modifications techniques peuvent nécessiter une nouvelle

admission à l'exploitation (en trafic international) telle que définie aux articles 3 et 4 des ATMF (appendice G à la Convention).

| *mise en service conformément aux articles 20 à 25 de la directive 2008/57/CE.*

8. Marquage du détenteur de véhicule

| ***Spécifications du RNV : appendice 6, partie 1 – Marquage du détenteur de véhicule (MDV)***

Définition du marquage du détenteur de véhicule (MDV)

Un marquage du détenteur de véhicule (MDV) est un code alphanumérique comportant 2 à 5 lettres⁵⁷. Il est inscrit sur chaque véhicule ferroviaire, à proximité du

numéro unique de véhicule,

| *numéro d'immatriculation européen de véhicule,*

Il désigne le détenteur du véhicule tel qu'il est immatriculé dans le registre national des véhicules.

Le MDV est unique et valable dans tous les pays concernés par la présente

PTU

| *STI*

ainsi que dans tous ceux qui concluent un accord impliquant l'application du système de numérotation des véhicules et de MDV, tel qu'il est décrit dans la présente

PTU.

| *STI.*

Format du marquage du détenteur de véhicule

Le MDV est une représentation du nom complet ou de l'abréviation du détenteur du véhicule si possible de manière reconnaissable. Il est admis d'utiliser les 26 lettres de l'alphabet latin. Les lettres du MDV sont écrites en haut de casse. Celles qui ne sont pas les premières lettres de mots contenus dans le nom du détenteur peuvent être écrites en bas de casse. Pour la vérification de l'unicité du marquage, les lettres écrites en bas de casse seront considérées comme écrites en haut de casse.

⁵⁷

La SNCB/NMBS peut continuer à utiliser la lettre B dans un cercle.

 OTIF	MATÉRIEL ROULANT WAGONS DE MARCHANDISE			PTU WAG Page 121 sur 128
	Statut : ADOPTÉ	Version : 07	Réf. : A 94-02/2.2012	Original : EN

Les lettres peuvent contenir des signes diacritiques⁵⁸. Ceux-ci sont ignorés pour la vérification de l'unicité du marquage.

Pour les véhicules de détenteurs résidant dans un pays qui n'utilise pas l'alphabet latin, une traduction du MDV dans son propre alphabet peut être apposée après le MDV et séparée de celui-ci par une barre de fraction ("/"). Ce MDV traduit n'est pas pris en considération aux fins du traitement de données.

Dispositions relatives à l'attribution du marquage du détenteur de véhicule

Plusieurs MDV peuvent être attribués à un détenteur de véhicule, dans le cas où :

- (1) le détenteur a un nom officiel dans plusieurs langues,
- (2) le détenteur de véhicule a de bonnes raisons de faire la distinction entre différents parcs de véhicules au sein de son organisation.

Il peut être attribué un seul MDV à un groupe d'entreprises :

- (3) lorsqu'elles appartiennent à une seule structure sociale (ex. structure de holding),
- (4) lorsqu'elles appartiennent à une seule structure sociale qui a désigné et mandaté un organisme dans sa structure propre pour traiter toutes ces questions au nom et pour le compte de toutes les autres,
- (5) qui ont mandaté une personne morale séparée et unique pour traiter de toutes ces questions en leur nom et pour leur compte, auquel cas ladite personne morale est le détenteur.

Registre des marquages du détenteur de véhicule et procédure d'attribution

Le registre des MDV est publié et mis à jour en temps réel.

Une demande de MDV est déposée auprès de l'autorité nationale compétente du demandeur et transmise

le Secrétariat. | l'ERA.

Un MDV peut être utilisé uniquement après sa publication par

le Secrétariat. | l'ERA.

Le détenteur d'un MDV doit informer l'autorité nationale compétente lorsqu'il n'utilise plus un marquage, et l'autorité nationale compétente transmettra ces informations

le Secrétariat. | l'ERA.

Le MDV sera alors annulé une fois que le détenteur aura prouvé que le marquage a été modifié sur tous les véhicules concernés. Ce MDV ne sera pas réattribué avant 10 ans, sauf au détenteur initial ou, à sa demande, à un autre détenteur.

⁵⁸ Les caractères diacritiques sont des signes d'accentuation, comme dans À, Ç, Ö, Č, Ž, Å, etc. Les caractères spéciaux, tels que Ø et Æ seront représentés par une seule lettre ; pour la vérification de l'unicité du marquage, Ø est traité comme un O et Æ comme un A.

 OTIF	MATÉRIEL ROULANT WAGONS DE MARCHANDISE			PTU WAG Page 122 sur 128
	Statut : ADOPTÉ	Version : 07	Réf. : A 94-02/2.2012	Original : EN

Un MDV peut être cédé à un autre détenteur lorsqu'il est l'ayant droit du détenteur initial. Il reste valable lorsque le détenteur change de nom et que le nouveau nom n'a aucune ressemblance avec le MDV.

En cas de changement de détenteur entraînant un changement de MDV, il doit être apposé un nouveau MDV sur les véhicules concernés dans un délai de trois mois à compter de la date d'enregistrement du changement de détenteur au Registre national de véhicules. En cas d'incohérence entre le MDV apposé sur le véhicule et les données figurant au Registre national de véhicules (RNV), l'inscription au RNV prévaut.

9. Règles de détermination du chiffre d'autocontrôle (12^e chiffre)

Spécifications du RNV : appendice 6, partie 2 – Non utilisée

Spécifications du RNV : appendice 6, partie 3 – Règles de détermination du chiffre d'autocontrôle (12^e chiffre)

Le chiffre d'autocontrôle est déterminé de la manière suivante :

- les chiffres en position paire (en partant de la droite) de la numérotation de base ont leur propre valeur décimale,

les chiffres en position impaire (en partant de la droite) de la numérotation **de base** sont multipliés par deux,

- la somme constituée par les chiffres en position paire et par tous les chiffres qui constituent les produits partiels obtenus à partir des positions impaires est alors calculée,
- le chiffre des unités de cette somme est retenu,
- le complément requis pour porter le chiffre des unités à 10 constitue le chiffre de contrôle ; si ce chiffre des unités est égal à zéro, dans ce cas, le chiffre de contrôle sera également zéro.

•

Exemples

1 - Soit la numérotation de base 3 3 8 4 4 7 9 6 1 0 0
suivante :

Facteur de multiplication	2	1	2	1	2	1	2	1	2	1	2
	6	3	16	4	8	7	18	6	2	0	0

Somme : 6 + 3 + 1 + 6 + 4 + 8 + 7 + 1 + 8 + 6 + 2 + 0 + 0 = 52

Le chiffre des unités de cette somme est 2.

Le chiffre de contrôle sera donc 8 et le numéro de base devient ainsi le numéro d'immatriculation 33 84 4796 100 – 8.

2 - Soit la numérotation de base 3 1 5 1 3 3 2 0 1 9 8
suivante :

Facteur de multiplication	2	1	2	1	2	1	2	1	2	1	2
	6	1	10	1	6	3	4	0	2	9	16

 OTIF	MATÉRIEL ROULANT WAGONS DE MARCHANDISE			PTU WAG Page 123 sur 128
	Statut : ADOPTÉ	Version : 07	Réf. : A 94-02/2.2012	Original : EN

Somme : $6 + 1 + 1 + 0 + 1 + 6 + 3 + 4 + 0 + 2 + 9 + 1 + 6 = 40$

Le chiffre des unités de cette somme est 0.

Le chiffre de contrôle sera donc 0 et le numéro de base devient ainsi le numéro d'immatriculation 31 51 3320 198 – 0.

10. Codification des pays d'immatriculation des véhicules (3^e et 4^e chiffres et abréviation)

Spécifications du RNV : appendice 6, partie 4 – Codification des pays d'immatriculation des véhicules (3^e et 4^e chiffres et abréviation)

 OTIF	MATÉRIEL ROULANT		PTU WAG	
	WAGONS DE MARCHANDISE		Page 124 sur 128	
Statut : ADOPTÉ	Version : 07	Réf. : A 94-02/2.2012	Original : EN	Date : 12.06.2013

Les codes des pays sont établis les spécifications du RNV (A94-20/2.2012), appendice 2, champ 1.

Les informations relatives aux pays tiers sont fournies à titre purement indicatif.

Pays	Code alphabétique du pays ¹	Code alphabétique du pays
Albanie	AL	41
Algérie	DZ	92
Arménie	AM	58
Autriche	A	81
Azerbaïdjan	AZ	57
Biélorussie	BY	21
Belgique	B	88
Bosnie-Herzégovine	BIH	49
Bulgarie	BG	52
Chine	RC	33
Croatie	HR	78
Cuba	CU ¹	40
Chypre	CY	
République tchèque	CZ	54
Danemark	DK	86
Égypte	ET	90
Estonie	EST	26
Finlande	FIN	10
France	F	87
Géorgie	GE	28
Allemagne	D	80
Grèce	GR	73
Hongrie	H	55
Iran	IR	96
Iraq	IRQ ¹	99
Irlande	IRL	60
Israël	IL	95
Italie	I	83
Japon	J	42
Kazakhstan	KZ	27
Kirghizstan	KS	59
Lettonie	LV	25
Liban	RL	98
Liechtenstein	FL	
Lituanie	LT	24
Luxembourg	L	82
Macédoine	MK	65
Malte	M	
Moldavie	MD ¹	23
Monaco	MC	
Mongolie	MGL	31
Monténégro	MNE	62
Maroc	MA	93
Pays-Bas	NL	84
Corée du Nord	PRK ¹	30
Norvège	N	76
Pologne	PL	51

**OTIF****MATÉRIEL ROULANT
WAGONS DE MARCHANDISE**

PTU WAG

Page 125 sur 128

Statut : **ADOPTÉ**

Version : 07

Réf. : A 94-02/2.2012

Original : EN

Date : 12.06.2013

<i>Portugal</i>	<i>P</i>	<i>94</i>
<i>Roumanie</i>	<i>RO</i>	<i>53</i>
<i>Russie</i>	<i>RUS</i>	<i>20</i>
<i>Serbie</i>	<i>SRB</i>	<i>72</i>
<i>Slovaquie</i>	<i>SK</i>	<i>56</i>
<i>Slovénie</i>	<i>SLO</i>	<i>79</i>
<i>Corée du Sud</i>	<i>ROK</i>	<i>61</i>
<i>Espagne</i>	<i>E</i>	<i>71</i>
<i>Suède</i>	<i>SE</i>	<i>74</i>
<i>Suisse</i>	<i>CH</i>	<i>85</i>
<i>Syrie</i>	<i>SYR</i>	<i>97</i>
<i>Tadjikistan</i>	<i>TJ</i>	<i>66</i>
<i>Tunisie</i>	<i>TN</i>	<i>91</i>
<i>Turquie</i>	<i>TR</i>	<i>75</i>
<i>Turkménistan</i>	<i>TM</i>	<i>67</i>
<i>Ukraine</i>	<i>UA</i>	<i>22</i>
<i>Royaume-Uni</i>	<i>GB</i>	<i>70</i>
<i>Ouzbékistan</i>	<i>UZ</i>	<i>29</i>
<i>Viêt Nam</i>	<i>VN¹</i>	<i>32</i>

(1) Conformément au système de codage alphabétique décrit à l'annexe 4 de la convention de 1949 et à l'article 45, paragraphe 4, de la convention de 1968 sur la circulation routière.

Spécifications du RNV : appendice 6, partie 5 – Non utilisée

 OTIF	MATÉRIEL ROULANT WAGONS DE MARCHANDISE			PTU WAG Page 126 sur 128
	Statut : ADOPTÉ	Version : 07	Réf. : A 94-02/2.2012	Original : EN

11. Codes d'interopérabilité utilisés pour les wagons (1^{er} et 2^e chiffres)⁵⁹

Spécifications RNV : appendice 6, partie 6 – Codes d'interopérabilité utilisés pour les wagons (1^{er} et 2^e chiffres)

	1 ^{er} chiffre	2 ^e chiffre	0	1	2	3	4	5	6	7	8	9	2 ^e chiffre	1 ^{er} chiffre
	↓	→											←	↓
		Écartement de la voie	Fixe ou variable	Fixe	Variable	Fixe	Variable	Fixe	Variable	Fixe	Variable	Fixe ou variable	Écartement de la voie	
Wagons conformes à la présente PTU/STI WAG, y compris le point 7.1.2 et toutes les conditions énoncées à l'appendice C	0	à essieux	Ne pas utiliser	TEN ^(a) et/ou RIV ^(b) Wagons		Ne pas utiliser ^(d)						Wagons PPV/PPW (gabarit variable)	à essieux	0
	1	à bogies											à bogies	1
	2	à essieux		Wagons TEN ^(a) et/ou RIV ^(b)						Wagons PPV/PPW (gabarit fixe)	à essieux	2		
	3	à bogies									à bogies	3		
Autres wagons ^(e)	4	à essieux ^(c)	Wagons servant à la maintenance	Autres wagons ^(e)						Wagons ayant une numérotation spéciale pour les caractéristiques techniques qui ne sont pas mis en service à l'intérieur de l'Union européenne ou d'un État partie à la COTIF	à essieux ^(c)	4		
	8	à bogies ^(c)									à bogies ^(c)	8		
	↑	→	0	1	2	3	4	5	6	7	8	9	←	↑
	1 ^{er} chiffre	2 ^e chiffre											2 ^e chiffre	1 ^{er} chiffre

- (a) Wagons autorisés à porter le marquage TEN, voir appendice PP, point 6, et qui satisfont non seulement aux critères de marquage TEN mais également aux critères établis dans l'appendice C
- (b) Wagons portant les chiffres définis dans le présent tableau, en vertu d'anciennes réglementations. Le RIV ne peut être utilisé pour les wagons admis après l'entrée en vigueur de la PTU WAG de 2012.
- (c) Gabarit fixe ou variable
- (d) À l'exception des wagons de catégorie I (wagons à régulation de température), ne pas utiliser pour des véhicules neufs dont la mise en service a été autorisée.
- (e) Y compris les wagons autorisés à porter le marquage TEN mais ne satisfaisant pas à tous les critères inclus dans l'appendice C, ainsi que les wagons non autorisés à porter le marquage TEN

⁵⁹ Ce tableau a été adapté afin de convenir à la fois à l'UE et à l'OTIF. Il n'est donc pas exactement identique au règlement de l'UE..

 OTIF	MATÉRIEL ROULANT WAGONS DE MARCHANDISE		PTU WAG Page 127 sur 128	
	Statut : ADOPTÉ	Version : 07	Réf. : A 94-02/2.2012	Original : EN

Hors du champ d'application de la présente PTU

Spécifications du RNV : appendice 6, partie 7 – Codes d'aptitude au trafic international utilisés pour les véhicules remorqués de transport de voyageurs (1^{er} et 2^e chiffres)

Hors du champ d'application de la présente PTU

Spécifications du RNV : appendice 6, partie 8 – Types de matériels moteurs et unités dans une rame formant un ensemble fixe ou prédéfini (1^{er} et 2^e chiffres)

12. Marquage numérique normalisé des wagons (du 5^e au 8^e chiffre)

Spécifications du RNV : appendice 6, partie 9 – Marquage numérique normalisé des wagons (du 5^e au 8^e chiffre)

Les chiffres n° 5 à 8 indiquent les principales caractéristiques techniques du wagon. Une liste de ces nombres est publiée sur le site internet de l'ERA (www.era.europa.eu).

La présente partie 9 indique le marquage numérique associé aux principales caractéristiques techniques du wagon et est publiée sur le site internet de l'ERA (www.era.europa.eu).

Une demande en vue d'obtenir un nouveau code est introduite auprès de l'entité responsable de l'enregistrement (visée dans les spécifications du Registre national des véhicules A 94-20/2.2012) et envoyée à l'ERA ou au Secrétaire général. Un nouveau code peut être utilisé uniquement après sa publication par l'ERA ou l'OTIF.

Une demande en vue d'obtenir un nouveau code est introduite auprès de l'entité responsable de l'enregistrement (visée dans la décision 2007/756/CE) et envoyée à l'ERA. Un nouveau code peut être utilisé uniquement après sa publication par l'ERA.

Hors du champ d'application de la présente PTU

Spécifications du RNV : appendice 6, partie 10 – Codes des caractéristiques techniques du matériel remorqué de transport de voyageurs (5^e et 6^e chiffres)

Hors du champ d'application de la présente PTU

Spécifications du RNV : appendice 6, partie 11 – Codes des caractéristiques techniques des véhicules spéciaux (du 6^e au 8^e chiffre)

13. Lettres de marquage des wagons à l'exclusion des wagons articulés et multiples

Spécifications du RNV : appendice 6, partie 12 – Lettres de marquage des wagons à l'exclusion des wagons articulés

 OTIF	MATÉRIEL ROULANT WAGONS DE MARCHANDISE		PTU WAG Page 128 sur 128	
	Statut : ADOPTÉ	Version : 07	Réf. : A 94-02/2.2012	Original : EN

et multiples

Les lettres de marquage des wagons sont publiées sur le site Internet de l'ERA (www.era.europa.eu).

Une demande en vue d'obtenir un nouveau code est introduite auprès de l'entité responsable de l'enregistrement (visée dans les spécifications du Registre national des véhicules A 94-20/2.2012) et envoyée à l'ERA ou au Secrétaire général. Un nouveau code peut être utilisé uniquement après sa publication par l'ERA ou l'OTIF.

La présente partie 12 est publiée sur le site internet de l'ERA (www.era.europa.eu).

Une demande en vue d'obtenir un nouveau code est introduite auprès de l'entité responsable de l'enregistrement (visée dans la décision 2007/756/CE) et envoyée à l'ERA. Un nouveau code peut être utilisé uniquement après sa publication par l'ERA.

Hors du champ d'application de la présente PTU

Spécifications du RNV : appendice 6, partie 13 – Lettres de marquage pour le matériel remorqué de transport de voyageurs