



Organisation intergouvernementale pour les transports internationaux ferroviaires
Zwischenstaatliche Organisation für den internationalen Eisenbahnverkehr
Intergovernmental Organisation for International Carriage by Rail

**Commission d'experts techniques
Fachausschuss für technische Fragen
Committee of Technical Experts**

TECH-16016-CTE9-5.1a

01.04.2016

Original : EN

MODIFICATION DE LA PTU WAG

Proposition de modification de la PTU WAG

1. INTRODUCTION

La COTIF établit des règles techniques et de procédure pour l'admission des véhicules au trafic international. Depuis le 1^{er} décembre 2012, les dispositions pertinentes de la COTIF concernant les wagons (PTU WAG) sont pleinement équivalentes à celles de la STI WAG de l'UE. Or, celles-ci sont périodiquement mises à jour et la PTU WAG doit être modifiée afin de conserver cette équivalence.

2. EXPLICATIONS

Les modifications en annexe à la présente proposition reflètent les évolutions suivantes :

1. la révision des appendices F et G à la COTIF applicable à compter du 1^{er} juillet 2015,
2. les modifications apportées à la STI WAG, qui concerne en particulier l'introduction du constituant d'interopérabilité « élément de frottement pour freins agissant sur la table de roulement », les méthodes d'évaluation pour ce CI, la validité de ses certificats d'examen de la conception et les dispositions transitoires le concernant,
3. les modifications demandées par les États parties de l'OTIF pendant les réunions du groupe de travail permanent WG TECH afin d'harmoniser davantage la PTU et la STI, en particulier pour ce qui est de la traçabilité des essieux,
4. des améliorations rédactionnelles et des mises à jour des références juridiques.

Ces modifications ont été examinées et discutées aux 26^e, 27^e et 28^e sessions du WG TECH.

3. PROPOSITIONS DE DÉCISIONS

La Commission d'experts techniques (CTE) adopte les décisions suivantes :

1. La PTU WAG telle que modifiée en vertu de la décision du 10 juin 2015 de la CTE est modifiée conformément aux spécifications de l'annexe au présent document.
2. Le Secrétariat de l'OTIF notifie la décision de la CTE et les modifications concernées, conformément à la procédure décrite à l'article 35, § 3 et 4, de la Convention¹.
3. Le Secrétariat de l'OTIF publie les modifications à la PTU WAG ainsi qu'une version consolidée de la PTU WAG sur son site internet. Cette version consolidée n'est fournie que pour information.

¹ Les modifications entrent en vigueur pour tous les États parties le premier jour du sixième mois suivant celui au cours duquel le Secrétaire général les a notifiées aux États membres.

Annexe

1. Le premier paragraphe de la PTU est modifié comme suit :

« Le présent règlement a été développé en accord avec les dispositions des APTU, en particulier de l'article 8, dans la version amendée par la Commission de révision de l'OTIF en 2009 et 2014 et entrée en vigueur le 1^{er} juillet 2015. Pour des précisions concernant les termes et définitions, voir l'article 2 des ATMF et l'article 2 des APTU, appendices G et F à la convention COTIF dans sa teneur de 1999, dans leur version en vigueur depuis le 1^{er} juillet 2015. Les notes de bas de page comportent des explications qui ne font pas partie du règlement ainsi que des références à d'autres règlements. »

2. La partie 0 est modifiée comme suit :

« ÉQUIVALENCE ET DISPOSITIONS TRANSITOIRES

À la suite de leur adoption par la Commission des experts techniques, les dispositions de l'OTIF dans le présent document sont déclarées équivalentes aux dispositions de l'UE aux termes de l'article 13, § 4, APTU et de l'article 3a ATMF, et en particulier :

- à la STI pour les wagons de marchandises, règlement (UE) n° 321/2013 de la Commission du 13 mars 2013 tel qu'amendé par les règlements (UE) n° 1236/2013 du 2 décembre 2013 et 924/2015 du 8 juin 2015 de la Commission, ci-après nommée STI WAG.

Les certificats PTU de vérification et les déclarations PTU de vérification d'un véhicule¹ en conformité avec la PTU WAG 2012² restent valides jusqu'au terme d'une période transitoire de trois ans à compter du 13 avril 2013.

Pour les éléments de construction évalués séparément du sous-système conformément au point 5.1 de la présente PTU : après une période transitoire d'un an à compter du 1^{er} janvier 2014, tous les CI « signal indiquant la queue du train » nouvellement produits et évalués séparément sont couverts par la déclaration de conformité et/ou d'aptitude à l'emploi requise.

Sans préjudice des dispositions du point 6.3, les dispositions transitoires suivantes s'appliquent aux éléments de construction correspondant au constituant d'interopérabilité « élément de frottement pour freins agissant sur la table de roulement » (appelé ci-après dans ce

⁽³⁾ La déclaration de vérification et/ou de conformité au type d'un véhicule neuf établie en application de la décision 2006/861/CE est considérée valable jusqu'à la fin d'une période de transition de trois ans à compter de l'entrée en vigueur du présent règlement.

⁽⁴⁾ À l'issue d'une période de transition d'un an à compter de l'entrée en vigueur du présent règlement, les constituants d'interopérabilité « signal indiquant la queue du train » neufs sont couverts par la déclaration de conformité CE obligatoire.

Article 8 bis ⁽⁵⁾

1. Sans préjudice des dispositions du point 6.3 de l'annexe, un certificat de vérification « CE » peut être délivré pour un sous-système contenant des composants correspondant au constituant d'interopérabilité « élément de frottement pour freins agissant sur la table de

paragraphe « semelle de frein ») qui sont évalués séparément du sous-système :

une semelle de frein non certifiée conformément avec la présente PTU peut être utilisée pour des wagons neufs, renouvelés ou réaménagés, si elle a déjà été utilisée pour des wagons admis au trafic international en vertu de la présente PTU ou autorisés dans au moins un État membre de l'UE avant le 1^{er} juillet 2007 ou avant l'expiration de sa période d'approbation, pour autant que les conditions suivantes soient remplies :

- si la semelle de frein a été fabriquée avant le 1^{er} juillet 2015, elle peut être utilisée jusqu'au 30 juin 2025 ;
- si la semelle de frein a été fabriquée après le 1^{er} juillet 2015 et que sa période d'approbation n'avait pas expiré lorsqu'elle a été produite, elle peut être utilisée jusqu'à 10 ans après l'expiration de sa période d'approbation.

La production, le réaménagement ou le renouvellement du wagon, y compris l'admission au trafic international, sont achevés avant l'expiration de ces périodes de transition.

roulement » qui n'est pas couvert par une déclaration de conformité « CE » pendant une période de transition de dix ans à compter de la date d'application du présent règlement, pour autant que les conditions suivantes soient remplies :

- a) *le composant a été fabriqué avant la date d'application du présent règlement ; et*
- b) *le constituant d'interopérabilité a été utilisé dans un sous-système qui avait été approuvé et mis en service dans au moins un État membre avant la date d'application du présent règlement.*

2. *La production, le réaménagement ou le renouvellement de tout sous-système comprenant des constituants d'interopérabilité non certifiés, y compris l'octroi de l'autorisation de mise en service du sous-système, sont achevés avant l'expiration de la période de transition prévue au paragraphe 1.*

Article 8 quater

1. *Sans préjudice des dispositions du point 6.3 de l'annexe, un certificat de vérification « CE » peut être délivré pour un sous-système contenant des composants correspondant au constituant d'interopérabilité « élément de frottement pour freins agissant sur la table de roulement » qui n'est pas couvert par une déclaration de conformité « CE » pendant une période de transition de dix ans à compter de l'expiration de la période d'approbation du constituant d'interopérabilité, pour autant que les conditions suivantes soient remplies :*

- a) *le composant a été fabriqué avant l'expiration de la période d'approbation du constituant d'interopérabilité ; et*
- b) *le constituant d'interopérabilité a été utilisé dans un sous-système qui avait été approuvé et mis en service dans au moins un État membre avant l'expiration de la période d'approbation.*

2. *La production, le réaménagement ou le renouvellement de tout sous-système comprenant des constituants*

Jusqu'à l'expiration de leur période d'approbation en cours, les semelles de frein énumérées à l'appendice G sont présumées conformes aux dispositions de la présente PTU.

Si un type ou une conception d'« élément de frottement pour freins agissant sur la table de roulement » est évalué séparément du sous-système conformément aux dispositions de la présente PTU, le certificat d'examen de type ou d'examen de la conception correspondant est valide 10 ans. Pendant cette période, de nouveaux composants du même type ou de la même conception peuvent être utilisés sur une unité sur la base d'une déclaration de conformité faisant référence à ce certificat d'examen de type ou d'examen de la conception.

La présente PTU comporte des points ouverts relatifs à la compatibilité technique avec l'infrastructure ; les conditions de libre circulation conformément à l'article 6, § 3, des ATMF ne sont donc pas satisfaites. C'est pourquoi l'article 6, § 4, des ATMF s'applique aux wagons remplissant les conditions prescrites aux parties 4, 5 et 6 de la présente PTU mais ne satisfaisant pas les conditions au point 7.1.2.

Toutefois, si un véhicule est également conforme aux conditions prescrites au point 7.1.2 de la présente PTU, les points ouverts sont clos au moyen de solutions techniques

d'interopérabilité non certifiés, y compris l'octroi de l'autorisation de mise en service du sous-système, sont achevés avant l'expiration de la période de transition prévue au paragraphe 1.

Article 8 ter

1. Jusqu'à l'expiration de leur période d'approbation en cours, les constituants d'interopérabilité « éléments de frottement pour freins agissant sur la table de roulement » énumérés à l'appendice G de l'annexe ne doivent pas être couverts par une déclaration « CE » de conformité. Au cours de cette période, les « éléments de frottement pour freins agissant sur la table de roulement » énumérés à l'appendice G de l'annexe sont présumés conformes aux dispositions du présent règlement.

2. Après l'expiration de la période d'approbation en cours, les constituants d'interopérabilité « éléments de frottement pour freins agissant sur la table de roulement » énumérés à l'appendice G de l'annexe doivent être couverts par une déclaration « CE » de conformité.

Article 9 bis

Le certificat d'examen CE de type ou d'examen CE de la conception pour le constituant d'interopérabilité « élément de frottement pour freins agissant sur la table de roulement » a une validité de dix ans. Pendant cette période, de nouveaux constituants du même type peuvent être mis sur le marché sur la base d'une déclaration CE de conformité faisant référence à ce certificat d'examen CE de type ou d'examen CE de la conception.

(7)

particulières. Les véhicules non concernés par un cas spécifique et remplissant les conditions prescrites au point 7.1.2 satisfont les conditions de l'article 3a, § 2, et de l'article 6, § 3, des ATMF⁶.

»

3. Les notes de bas de page de la partie 0 sont modifiées comme suit :

«¹ La validité des certificats et des déclarations mentionnés dans ce paragraphe est indiquée en vue de l'octroi de l'admission à l'exploitation aux termes de l'article 6 des ATMF.

² A 94-02/3.2011.

³ Article 9 du règlement (UE) n° 321/2013 de la Commission promulguant la STI WAG.

⁴ Article 8, § 4, du règlement (UE) n° 1236/2013 modifiant la STI WAG.

⁵ Articles 8 *bis* et 8 *quater* du règlement (UE) n° 924/2015 modifiant la STI WAG.

⁶ De tels véhicules peuvent circuler librement conformément à l'article 6, § 3, des ATMF. Conformément à l'article 6, § 2, il incombe à l'entreprise de transport ferroviaire de veiller à la compatibilité avec l'infrastructure.

⁷ Les dispositions de l'UE sont fixées aux articles 21 à 25 de la directive 2008/57/CE. »

4. Les notes de bas de page de la partie 1.1 sont modifiées comme suit :

«⁸ Article 2 du règlement (UE) n° 321/2013 de la Commission promulguant la STI WAG.

⁹ Article 3 du règlement (UE) n° 321/2013 de la Commission promulguant la STI WAG. »

5. Dans la partie 2, le troisième paragraphe de la colonne de gauche est modifié comme suit :

« La PTU Marquage est applicable à l'attribution du Numéro unique de véhicule aux fins d'immatriculation des véhicules. »

6. Dans la partie 3, la ligne 4.2.4.3.5 suivante est insérée sous la ligne 4.2.4.3.4 dans le tableau 1 « Paramètres fondamentaux et leur correspondance avec les exigences essentielles » :

4.2.4.3.5	Éléments de frottement pour freins agissant sur la table de roulement	1.1.1, 1.1.2, 1.1.3, 2.4.1				2.4.3
-----------	---	-------------------------------------	--	--	--	-------

7. Au point 4.2.1, le troisième paragraphe, commençant par « Les solutions innovantes » est entièrement biffé (le paragraphe suivant commence par « Lorsque les spécifications fonctionnelles »).

8. Au point 4.2.3.6.4, le texte apparaissant sur deux colonnes est remplacé par le texte suivant :

« La traçabilité des essieux doit prendre en compte les conclusions de la task force de l'ERA sur la maintenance du fret (voir le rapport final sur les activités de cette task force,

version 1.0, du 5 octobre 2010,

publié sur le site de l'ERA (en anglais *Final report on the activities of the Task Force Freight Wagon Maintenance*, <http://www.era.europa.eu>). »

9. *Cette modification ne concerne pas la version française.*

10. Le nouveau point 4.2.4.3.5 suivant est ajouté après le point 4.2.4.3.4 :

« 4.2.4.3.5 Éléments de frottement pour freins agissant sur la table de roulement

L'élément de frottement pour les freins agissant sur la table de roulement (la semelle de frein) exerce des efforts de freinage par frottement lorsqu'il est mis en prise avec la table de roulement.

Si des freins agissant sur la table de roulement sont utilisés, les caractéristiques de l'élément de frottement doivent contribuer de manière fiable à la performance de freinage attendue.

La démonstration de conformité est décrite au point 6.1.2.5 de la présente

PTU.

STI.

»

11. Au point 4.5.3, les deux colonnes comportant le terme « plan de maintenance » sont remplacées par un texte en pleine largeur.

12. Au point 4.5.3, les deux notes de bas de page portant sur « plan de maintenance » dans chaque ancienne colonne sont remplacées par la note unique suivante pour le texte sur toute la largeur de la page :

« Le plan de maintenance doit prendre en compte les conclusions de la *task force* de l'Agence ferroviaire européenne sur la maintenance du fret (voir le rapport final sur les activités de cette *task force*, publiée sur le site de l'Agence [en anglais *Final report on the activities of the Task Force Freight Wagon Maintenance*], <http://www.era.europa.eu>). »

13. Au point 4.8, la note de bas de page portant sur le titre du point est modifiée comme suit :

« Le titre intégral de ce point dans la STI WAG, règlement (UE) n° 1236/2013 de la Commission, est "4.8 Paramètres à consigner dans le dossier technique et le registre européen des types de véhicules autorisés". »

14. Au point 4.8, la note de bas de page suivante est ajoutée à la fin du paragraphe dans la colonne de droite :

« JO L 264, 8.10.2011, p. 32. »

15. Le point 5.2 est modifié comme suit :

« Comme indiqué

au point 6.1.3 de la présente PTU,

à l'article 10 *bis*,

les solutions innovantes peuvent nécessiter de nouvelles spécifications et/ou de nouvelles méthodes d'évaluation. Dans l'éventualité où une solution innovante est envisagée pour un CI, ces spécifications et méthodes d'évaluation doivent être développées conformément au processus décrit au point 6.1.3. »

16. Au point 5.2, la nouvelle note de bas de page suivante portant sur « l'article 10 *bis* » est ajoutée dans la colonne de droite :

« Article 10 *bis* du règlement (UE) n° 924/2015 de la Commission modifiant la STI WAG. »

17. Après le point 5.3.4, le nouveau point 5.3.4 *bis* suivant est ajouté :

« 5.3.4 *bis* *Élément de frottement pour freins agissant sur la table de roulement*

L'élément de frottement pour les freins agissant sur la table de roulement doit être conçu et évalué pour un domaine d'emploi défini par :

- les coefficients de frottement dynamique et leurs marges de tolérance,
- le coefficient de frottement statique minimal,
- le maximum autorisé pour les efforts de freinage appliqués sur l'élément,
- l'adéquation aux systèmes de détection des trains par circuits de voie,
- l'adéquation à des conditions environnementales difficiles.

Un élément de frottement pour freins agissant sur la table de roulement doit satisfaire aux exigences définies au point 4.2.4.3.5. Ces exigences doivent être évaluées au niveau constituant d'interopérabilité. »

18. Au point 6.1.1, la ligne suivante est ajoutée à la fin du tableau 8 « Procédures d'évaluation pour la vérification des éléments de construction » :

Module CV	Validation de type par expérimentation en service (aptitude à l'emploi)
-----------	---

19. Au point 6.1.2, les deux phrases suivantes sont ajoutées dans la colonne de gauche, après le premier paragraphe :

« Dans le cas de l'évaluation de conformité d'un CI comme élément du sous-système, la conformité du CI aux dispositions applicables est contrôlée en appliquant les modules pour le sous-système conformément au point 6.2 de la présente PTU.

Les CI auxquels s'appliquent le module CV sont évalués séparément du sous-système. »

20. Au point 6.1.2, la ligne 4.2.4.3.5 suivante est ajoutée après la ligne 4.2.3.6.4 dans le tableau 9 « Procédures d'évaluation pour la vérification des éléments de construction » :

4.2.4.3.5	Élément de frottement pour freins agissant sur la table de roulement	X ^(*)	X	X	X ^(*)	X	X ^(**)
-----------	--	------------------	---	---	------------------	---	-------------------

21. Au point 6.1.2, sous l'explication existante concernant le tableau 9, l'explication suivante est ajoutée :

« ^(**) Le module CV doit être utilisé dans le cas où le fabricant de l'élément de frottement pour freins agissant sur la table de roulement n'a pas de retour d'expérience suffisant (de sa propre appréciation) pour la conception proposée. »

22. Le nouveau point 6.1.2.4 suivant est ajouté après le point 6.1.2.5 :

« 6.1.2.5 *Éléments de frottement pour freins agissant sur la table de roulement*

La démonstration de la conformité des éléments de frottement pour freins agissant sur la table de roulement doit être effectuée en déterminant les propriétés suivantes des éléments de frottement conformément

à l'appendice O :

au document technique ERA/TD/2013-02/INT de l'Agence ferroviaire européenne (AFE), version 2.0 du XX.XX.2014, publié sur le site de l'AFE (<http://www.era.europa.eu>) :

- performance de frottement dynamique (chapitre 4),
- coefficient de frottement statique (chapitre 5),
- caractéristiques mécaniques, y compris propriétés lors d'essais de résistance au cisaillement et d'essais de résistance à la flexion (chapitre 6).

La démonstration des adéquations suivantes doit être effectuée conformément aux chapitres 7 et/ou 8

de l'appendice O,

du document technique ERA/TD/2013-02/INT de l'AFE, version 2.0 du XX.XX.2014, publié sur le site de l'AFE (<http://www.era.europa.eu>),

si l'élément de frottement est destiné à être adéquat pour :

- les systèmes de détection des trains par circuits de voie, et/ou
- les conditions environnementales difficiles.

Si un fabricant n'a pas de retour d'expérience suffisant (de sa propre appréciation) pour la conception proposée, la validation de type par expérimentation en service (module CV) doit faire partie de la procédure d'évaluation de l'aptitude à l'emploi. Avant le début des essais en service, un module approprié (CB ou CH1) doit être utilisé pour certifier la conception du constituant d'interopérabilité.

Les essais en service doivent être organisés à la demande du fabricant, qui doit obtenir l'accord d'une entreprise ferroviaire qui contribuera à cette évaluation.

L'adéquation aux systèmes de détection des trains par circuits de voie des éléments de frottement destinés à être utilisés dans des sous-systèmes hors du champ d'application du chapitre 7

de l'appendice O,

du document technique ERA/TD/2013-02/INT de l'AFE, version 2.0 du XX.XX.2014, publié sur le site de l'AFE (<http://www.era.europa.eu>),

peut être démontrée conformément à la procédure décrite pour les solutions innovantes au point 6.1.3.

L'adéquation aux conditions environnementales difficiles par essai dynamométrique pour les éléments de frottement destinés à être utilisés dans des sous-systèmes hors du champ d'application défini au point 8.2.1

de l'appendice O,

du document technique ERA/TD/2013-02/INT de l'AFE, version 2.0 du XX.XX.2014, publié sur le site de l'AFE (<http://www.era.europa.eu>),

peut être démontrée conformément à la procédure décrite pour les solutions innovantes au point 6.1.3. »

23. Le point 6.1.3 est modifié comme suit :

« 6.1.3 Solutions innovantes

Si une solution innovante

est proposée pour un élément de construction,

telle que visée à l'article 10 *bis* est proposée pour un constituant d'interopérabilité,

le fabricant ou son mandataire

établi dans l'Union

doit appliquer

mutatis mutandis la procédure décrite au point 6.2.3 de la présente PTU.

la procédure décrite à l'article 10 *bis*.

»

24. Au point 6.2.1, dans la deuxième phrase de la note de bas de page sur le concept de « sous-systèmes fonctionnels », « l'appendice PP » est remplacé par « la PTU Marquage ».

25. Au point 6.2.2.3, les deuxième et troisième paragraphes sont modifiés comme suit :

« Une alternative possible aux essais en ligne avec deux inclinaisons de rail différentes, tels que prévus au point 5.4.4.4 de la norme EN 14363:2005, consiste à effectuer des essais sur une seule inclinaison de rail, s'il est démontré que les essais couvrent la gamme de conditions de contact définies au point 1.1

de l'appendice B.

du document technique ERA/TD/2013-01/INT de l'AFE, version 1.0 du 11.2.2013, publié sur le site de l'AFE (<http://www.era.europa.eu>).

Lorsqu'un essai en ligne selon la méthode de mesure normale est requis, l'unité doit être évaluée sur la base des valeurs limites fixées aux points 1.2 et 1.3

de l'appendice B.

du document technique ERA/TD/2013/01/INT, version 1.0 du 11.2.2013, publié sur le site de l'AFE (<http://www.era.europa.eu>).

»

26. Le point 6.2.3 est modifié comme suit :

« 6.2.3 Solutions innovantes

Si une solution innovante

telle que visée à l'article 10 *bis*

est proposée pour le sous-système « matériel roulant — wagons pour le fret », le demandeur doit appliquer la procédure

suivante :

décrite à l'article 10 *bis*.

Pour suivre l'évolution technologique, il peut être nécessaire d'avoir recours à des solutions innovantes qui ne satisfont pas aux spécifications figurant dans la présente PTU ou pour lesquelles les méthodes d'évaluation énumérées ne peuvent pas être utilisées. Dans ce cas, de nouvelles spécifications et/ou de nouvelles méthodes d'évaluation associées à ces solutions innovantes sont développées.

2. Les solutions innovantes peuvent se rapporter au sous-système « matériel roulant — wagons pour le fret », à ses parties et à ses éléments de construction.

3. Si une solution innovante est proposée, le fabricant ou son mandataire établi dans l'Union indique en quoi elle s'écarte des dispositions correspondantes de la présente PTU ou les complète, et soumet la liste des divergences au Secrétaire général pour analyse.

Le Secrétaire général se coordonne avec l'UE et l'Agence ferroviaire européenne au sujet de la solution innovante proposée et soumet son avis à la Commission d'experts techniques (CTE).

4. Si la CTE appuie cet avis, les spécifications fonctionnelles et d'interface applicables et la méthode d'évaluation à inclure dans la PTU pour permettre l'utilisation de cette solution innovante sont développées en coopération avec l'UE puis incorporées dans la PTU à la faveur du processus de

révision.

5. En attendant la révision de la PTU, un avis favorable émis par la CTE est considéré comme un moyen acceptable d'établir la conformité avec les exigences essentielles de la PTU GEN A et peut donc être utilisé pour l'évaluation du sous-système.

»

27. Au point 6.2.3, la nouvelle note de bas de page suivante renvoyant à la première occurrence de « l'article 10 *bis* » est ajoutée dans la colonne de droite :

« Article 10 *bis* du règlement (UE) n° 924/2015 de la Commission modifiant la STI WAG. »

28. *Cette modification ne concerne pas la version française.*

29. Au point 7.1.2, lettre j), la deuxième phrase (« Si le système de freinage [...] utilisées. ») est supprimée.

30. À l'appendice A, la dernière ligne du tableau A.1 est supprimée.

31. À l'appendice C, point 5, le paragraphe suivant est ajouté après le second paragraphe, qui se termine par « peuvent recevoir la marque "GE". » :

« Les wagons du parc existant qui ont été autorisés au sein de l'UE en application :

- de la décision 2006/861/CE de la Commission, telle que modifiée par la décision 2009/107/CE,
- ou de la décision 2006/861/CE, telle que modifiée par les décisions 2009/107/CE et 2012/464/UE, et qui satisfont aux conditions énoncées au point 7.6.4 de la décision 2009/107/CE,

ou qui ont été admis à l'exploitation en application :

- de la PTU WAG de référence A 94-02/3.2011 du 1^{er} décembre 2012, et qui satisfont aux conditions énoncées au point 7.6.4 de cette PTU,

peuvent recevoir le marquage "GE" sans évaluation supplémentaire par des tiers ni nouvelle admission à l'exploitation. L'utilisation de ce marquage sur des wagons en fonctionnement reste de la responsabilité des entreprises ferroviaires.

[Les] wagons de la flotte existante qui ont été autorisés en application de la décision 2006/861/CE de la Commission, telle que modifiée par la décision 2009/107/CE, ou de la décision 2006/861/CE, telle que modifiée par les décisions 2009/107/CE et 2012/464/UE, et qui satisfont aux conditions énoncées au point 7.6.4 de la décision 2009/107/CE peuvent recevoir le marquage "GE" sans évaluation supplémentaire par des tiers ni nouvelle autorisation de mise en service. L'utilisation de ce marquage sur des wagons en fonctionnement reste de la responsabilité des entreprises ferroviaires.

»

32. À l'appendice C, point 5, la nouvelle note de bas de page suivante est ajoutée en haut de la colonne de droite :

« Article 3 du règlement (UE) n° 321/2013 de la Commission promulguant la STI WAG. »

33. À l'appendice C, le point 9, lettre l), est modifié comme suit :

« l) Si le système de freinage fait appel à un constituant d'interopérabilité "élément de frottement pour freins agissant sur la table de roulement", le constituant d'interopérabilité doit, outre les exigences du point 6.1.2.5, se conformer à la fiche UIC 541-4:2010. Le fabricant de l'élément de frottement pour freins agissant sur la table de roulement, ou son mandataire établi dans l'Union, doit dans ce cas obtenir l'approbation UIC. »

34. À l'appendice C, le point 14 est modifié comme suit :

« Le système de freinage doit résister à une charge thermique équivalente à la situation de référence suggérée au point 4.2.4.3.3.

Dans le cas de l'utilisation des systèmes de freinage agissant sur la table de roulement, cette condition est réputée satisfaite si le constituant d'interopérabilité "élément de frottement pour freins agissant sur la table de roulement" est conforme non seulement aux exigences du point 6.1.2.5 mais également à la fiche UIC 541-4:2010 et si la roue :

- est évaluée conformément au point 6.1.2.3 et
- remplit les conditions du point 15 de l'appendice C. »

35. À l'appendice D, la ligne suivante est ajoutée dans le premier tableau, après la ligne « Frein de stationnement » :

	4.2.4.3.5	-	-
Éléments de frottement pour freins agissant sur la table de roulement	6.1.2.5	Document technique de l'AFE, réf. ERA/TD/2013-02/INT, version 2.0 du XX.XX.2014	Tous

36. À l'appendice D, dans le second tableau, les cases suivantes sont ajoutées à la ligne « Système de freinage UIC », dans la colonne « Norme/brochure de l'UIC », sous les cases « UIC 542:2010 » et « Tous » :

UIC 541-4:2010	Tous
----------------	------

37. À l'appendice E, la première phrase de la partie 1 est modifiée comme suit :

« La couleur des feux arrière doit être conforme au point 5.5.3 de la norme EN 15153-1:2013. »

38. À l'appendice F, la ligne suivante est ajoutée dans le tableau F.1 sous la ligne « Système antienrayeur » :

Éléments de frottement pour freins agissant sur la table de roulement	4.2.4.3.5	X	X	X	6.1.2.5
---	-----------	---	---	---	---------

39. À l'appendice I, la première note de bas de page de la colonne de droite est modifiée comme suit :

« Les exigences correspondantes de l'UE sont établies dans la décision 2012/757/UE (STI Exploitation), telle que modifiée en dernier lieu par le règlement (UE) n° 2015/995 de la Commission du 8 juin 2015. »

40. À l'appendice I, le point (4.6.3.2.3.2) dans la colonne de droite est supprimé.
41. À l'appendice I, le point (4.2.2.5) dans la colonne de droite est modifié comme suit :

« (4.2.2.5) L'entreprise ferroviaire doit définir les règles et les procédures à suivre par son personnel pour s'assurer que le train est en conformité avec le sillon attribué.

Les exigences de composition du train doivent tenir compte des éléments suivants :

a) les véhicules

— tous les véhicules du train doivent être en conformité avec l'ensemble des exigences applicables sur les itinéraires sur lesquels le train circulera,

— tous les véhicules du train doivent être aptes à rouler à la vitesse maximale prévue ;

b) les intervalles fixés pour la maintenance de chacun des véhicules du train doivent être valides (tant en termes de temps qu'en termes de distance) et le rester pendant toute la durée du service à effectuer ;

c) le train

— la combinaison des véhicules qui constituent un train doit être conforme aux contraintes techniques de l'itinéraire concerné et s'inscrire dans les limites de longueur maximale admissibles pour les terminaux de départ et d'arrivée ;

d) il incombe à l'entreprise ferroviaire de s'assurer que le train est techniquement adapté au trajet prévu et qu'il demeure ainsi sur tout le parcours ;

e) la masse et la charge à l'essieu ;

f) la masse du train doit s'inscrire dans les limites maximales admissibles pour la section d'itinéraire, la résistance des attelages, la puissance de traction et autres caractéristiques pertinentes du train. Les limites de charge à l'essieu doivent être respectées ;

g) la vitesse maximale du train

— la vitesse maximale de circulation du train doit tenir compte de toutes les restrictions sur le ou les itinéraires concernés, des performances de freinage, de la charge à l'essieu et du type de véhicule ;

h) l'enveloppe cinématique ;

i) le gabarit cinématique de chaque véhicule (y compris les éventuels chargements) du train doit s'inscrire dans les limites maximales admissibles pour la section d'itinéraire concernée.

Il est admis que des contraintes supplémentaires soient exigées ou imposées par le type de régime de freinage ou le type de traction d'un train particulier. »

42. À l'appendice I, le point (4.2.2.6.2) dans la colonne de droite est modifié comme suit :

« (4.2.2.6.2) Performances de freinage et vitesse maximale autorisée

1) Le gestionnaire de l'infrastructure doit fournir à l'entreprise ferroviaire les informations concernant toutes les caractéristiques de la voie pour chaque ligne :

- distances de signalisation (avertissement, arrêt) intégrant leurs marges de sécurité intrinsèques,*
- rampes et pentes,*
- vitesses maximales autorisées, et*
- conditions d'utilisation des systèmes de freinage susceptibles d'avoir un effet sur l'infrastructure comme les freins magnétiques, les freins par récupération et les freins à courant de Foucault.*

2) En outre, le gestionnaire de l'infrastructure peut fournir les informations suivantes :

i) pour les trains pouvant atteindre une vitesse maximale supérieure à 200 km/h, profil de décélération et temps de réaction équivalent en palier ;

ii) pour les rames ou les compositions de train fixes ne pouvant pas atteindre une vitesse maximale supérieure à 200 km/h, décélération [comme au point i) ci-dessus] ou pourcentage de masse freinée ;

iii) pour les autres trains (compositions de train variables ne pouvant pas atteindre une vitesse maximale supérieure à 200 km/h) : pourcentage de poids-frein.

Dans le cas où le gestionnaire de l'infrastructure fournit les informations susmentionnées, elles sont mises à la disposition de toutes les entreprises ferroviaires qui ont l'intention d'exploiter des trains sur son réseau. Les tableaux de freinage déjà utilisés et acceptés pour les lignes

existantes à la date d'entrée en vigueur du présent règlement doivent également être mis à disposition.

3) L'entreprise ferroviaire doit, au stade de la planification, déterminer les capacités de freinage du train et la vitesse maximale correspondante en tenant compte :

- des caractéristiques de la voie telles que définies au point 1) ci-dessus ou, si elles sont disponibles, des informations fournies par le gestionnaire de l'infrastructure conformément au point 2) ci-dessus. Si le gestionnaire de l'infrastructure a fourni les informations visées au point 2), l'entreprise ferroviaire doit exprimer les capacités de freinage en utilisant les mêmes informations ; et
- les marges liées au matériel roulant découlant de la fiabilité et de la disponibilité du système de freinage.

En outre, l'entreprise ferroviaire s'assure que, pendant l'exploitation, chaque train atteint au moins les performances de freinage requises. L'entreprise ferroviaire établit et met en œuvre les règles correspondantes, et gère leur application au sein de son système de gestion de la sécurité.

En particulier, l'entreprise ferroviaire doit définir des règles applicables dans le cas où un train ne satisfait pas aux performances de freinage requises en cours d'exploitation. Dans ce cas, l'entreprise ferroviaire doit informer immédiatement le gestionnaire de l'infrastructure. Le gestionnaire de l'infrastructure peut prendre les mesures qui s'imposent pour réduire l'impact sur l'ensemble du trafic sur son réseau. »

43. Le nouvel appendice O suivant est ajouté :

Appendice O : Évaluation de la conformité des éléments de frottement pour les freins agissant sur la table de roulement

Le présent appendice est une retranscription du document technique de l'Agence ferroviaire européenne ERA/TD/2013-02/INT version 2.0 du 15.12.2014, publié sur le site de l'Agence et pris comme référence dans la STI WAG. Le texte apparaît sur toute la largeur de la page afin que les schémas et tableaux restent lisibles.

1. INTRODUCTION

Le présent document livre les spécifications nécessaires pour réaliser l'évaluation de la conformité des éléments de frottement pour les freins agissant sur la table de roulement. Il y est fait référence au point 6.1.2.5 et dans l'appendice D de la spécification technique d'interopérabilité concernant le sous-système « matériel roulant –

wagons pour le fret » à la suite de sa modification relative aux « éléments de frottement pour les freins agissant sur la table de roulement » (prêt pour adoption en 2015).

Le présent document s'appuie sur la norme FprEN 16452 « Applications ferroviaires – Freinage – Semelles de frein » de mars 2014.

2. TERMES ET DEFINITIONS

Aux fins du présent document, les termes et définitions suivants s'appliquent :

montage Bg :	montage avec un élément de frottement par support d'élément de frottement
montage Bgu :	montage avec deux éléments de frottement par support d'élément de frottement
1Bg :	configuration unilatérale avec un élément de frottement par support d'élément de frottement
2Bg :	configuration bilatérale avec un élément de frottement par support d'élément de frottement
1Bgu :	configuration unilatérale avec deux éléments de frottement par support d'élément de frottement
2Bgu :	configuration bilatérale avec deux éléments de frottement par support d'élément de frottement
élément de frottement :	partie statique d'un frein à sabot adaptée pour produire une force de frottement lorsqu'elle est mise en prise avec la table de roulement
force de l'élément de frottement :	force avec laquelle l'élément de frottement est mis en prise avec la table de roulement
armature de l'élément de frottement :	élément sur lequel l'élément de frottement est fixé et qui sert d'interface entre l'élément de frottement et le support d'élément de frottement
matériau de frottement :	partie consommable de l'élément de frottement qui agit sur la table de roulement afin de produire la performance de freinage spécifiée
taille de l'élément de frottement :	produit de la hauteur et de la largeur de l'élément de frottement, sans correction des rainures
coefficient de frottement instantané :	valeur du coefficient de frottement à un quelconque moment donné
coefficient de frottement moyen :	valeur du coefficient de frottement instantané intégré sur la distance
coefficient de frottement dynamique :	coefficient de frottement atteint par le matériau de frottement au cours d'un déplacement relatif entre la surface du matériau de frottement et la table de roulement
coefficient de frottement statique :	coefficient de frottement atteint par le matériau de frottement au moment où s'amorce un déplacement relatif entre la surface du matériau de frottement et la table de roulement
frein de stationnement :	frein utilisé pour se prémunir contre la mise en mouvement d'un train à l'arrêt dans des conditions spécifiées, jusqu'à ce qu'il soit intentionnellement desserré (également appelé « freinage d'immobilisation »)
température de la table de roulement :	température moyenne des trois valeurs mesurées par trois thermocouples de contact placés à intervalles réguliers sur toute la longueur la table de roulement

3. ABREVIATIONS

m	[t]	Masse à freiner par roue pour la masse de conception (y compris la masse en rotation) en conformité avec EN 15663
m_1	[t]	Masse m en ordre de marche
m_2	[t]	Masse m en charge normale
m_{1W}	[t]	Masse m en ordre de marche divisée par le nombre de roues
F_B	[kN]	Force nominale de freinage par roue
F_{B1}	[kN]	Force totale d'application de l'élément de frottement par roue pour une masse freinée m_1
F_{B2}	[kN]	Force totale d'application de l'élément de frottement par roue pour une masse freinée m_2
F_b	[kN]	Force d'application instantanée par roue
F_{PB}	[kN]	Force du freinage de stationnement
v	[km/h]	Vitesse initiale théorique au déclenchement du freinage
v_m	[km/h]	Vitesse maximale de service
μ_a	[-]	Coefficient de frottement instantané déterminé à chaque freinage par le rapport entre la force totale de freinage F_{tR} et la force totale d'application F_b
μ_m	[-]	Coefficient de frottement moyen déterminé dès que sont atteints 95 % de la force nominale de freinage F_B du coefficient de frottement instantané μ_a pour la distance d'arrêt s_2
μ_{dyn}	[-]	Coefficient de frottement dynamique
μ_{stat}	[-]	Coefficient de frottement statique
θ_0	[°C]	Température initiale moyenne de la table de roulement au début du freinage
s_1	[m]	Distance d'arrêt à compter du déclenchement du freinage d'arrêt
s_2	[m]	Distance d'arrêt entre le moment où $F_b = 0,95 F_B$ et l'arrêt
D	[mm]	Diamètre de la roue
P	[-]	Type de frein – P = voyageur

4. COEFFICIENT DE FROTTEMENT DYNAMIQUE

4.1 Programme d'essai

Le programme d'essai dynamométrique pour les éléments de frottement pour les freins agissant sur la table de roulement visant à déterminer le coefficient de frottement dynamique μ_{dyn} est présenté dans le tableau 1. Les termes, définitions et abréviations correspondants sont expliqués dans les parties 2 et 3.

Tableau 1 : Programme d'essai dynamométrique visant à déterminer le coefficient de frottement dynamique

Montage des éléments de frottement			À définir par le demandeur					
Type de roue			En conformité avec EN 13979-1					
Diamètre de roue			$\varnothing X \pm 5$ mm dernière taille d'usinage avant que la roue ne soit en limite d'usure selon EN 13979-1					
Débit d'eau			X l/h (en l'absence d'exigences spécifiques, utiliser 14 l/h)					
N° du freinage			Vitesse initiale	Total F_B par roue	Temp. initiale	Masse à freiner par roue	Pesage consécutif	Observations
			v	F_B	θ_0	m		
			[km/h]	[kN]	[°C]	[t]	n°	
1.1 - 1.X			$3/4 v_m$	$2/3 F_{B2}$	20 à 100	m_2	1.X	Freinage d'arrêt en conditions sèches pour permettre le rodage des éléments de frottement jusqu'à au moins 85 % de la surface des éléments de frottement
1	3	5	$3/4 v_m$	F_{B2}	50 à 60	m_2		Freinage d'arrêt en conditions sèches après un temps de refroidissement
2	4	6	v_m					
7 à 26			$3/4 v_m$	$2/3 F_{B1}$	20 à 100	m_1		Arrêts pour conditionnement
27	39		$3/4 v_m$	$2/3 F_{B1}$	50 à 60	m_1		Freinage d'arrêt en conditions sèches après un temps de refroidissement
28	40		$1/4 v_m$					
29	41		v_m					
30	42		$1/2 v_m$					
31	43		$3/4 v_m$	$1/3 F_{B1}$	50 à 60	m_1		Freinage d'arrêt en conditions sèches après un temps de refroidissement
32	44		$1/4 v_m$					
33	45		v_m					
34	46		$1/2 v_m$					
35	47		$3/4 v_m$	F_{B1}	50 à 60	m_1		Freinage d'arrêt en conditions sèches après un temps de refroidissement
36	48		$1/4 v_m$					
37	49		v_m					
38	50		$1/2 v_m$					

Tableau 1 (suite)

N° du freinage			Vitesse initiale	Total F_B par roue	Temp. initiale	Masse à freiner par roue	Pesage consécutif	Observations
			v	F_B	θ_0	m		
			[km/h]	[kN]	[°C]	[t]	n°	
51			$3/4 v_m$	-	-	-		Freinage de ralentissement de 10 kW pendant 15 min en conditions sèches, immédiatement après le freinage n° 50, sans interruption. Sert à distribuer uniformément les contraintes résiduelles à l'intérieur de la roue.
52	64	76	$3/4 v_m$	$2/3 F_{B1}$	20 à 30	m_1		Freinage d'arrêt en conditions humides après un temps de refroidissement
53	65	77	$1/4 v_m$					
54	66	78	v_m					
55	67	79	$1/2 v_m$					
56	68	80	$3/4 v_m$	$1/3 F_{B1}$	20 à 30	m_1		Freinage d'arrêt en conditions humides après un temps de refroidissement
57	69	81	$1/4 v_m$					
58	70	82	v_m					
59	71	83	$1/2 v_m$					
60	72	84	$3/4 v_m$	F_{B1}	20 à 30	m_1		Freinage d'arrêt en conditions humides après un temps de refroidissement
61	73	85	$1/4 v_m$					
62	74	86	v_m					
63	75	87	$1/2 v_m$					
88	92		$3/4 v_m$	F_{B2}	20 à 30	m_2		Freinage d'arrêt en conditions humides après un temps de refroidissement
89	93		$1/4 v_m$					
90	94		v_m					
91	95		$1/2 v_m$					
96			$3/4 v_m$	-	-	-	96	Freinage de ralentissement de 10 kW pendant 15 min en conditions sèches, immédiatement après le freinage n° 95, sans interruption, pour sécher les éléments de frottement
97	109		$3/4 v_m$	$2/3 F_{B2}$	50 à 60	m_2		Freinage d'arrêt en conditions sèches après un temps de refroidissement
98	110		$1/4 v_m$					
99	111		v_m					
100	112		$1/2 v_m$					
101	113		$3/4 v_m$	$1/3 F_{B2}$	50 à 60	m_2		Freinage d'arrêt en conditions sèches après un temps de refroidissement
102	114		$1/4 v_m$					
103	115		v_m					
104	116		$1/2 v_m$					

Tableau 1 (suite)

N° du freinage		Vitesse initiale	Total F_B par roue	Temp. initiale	Masse à freiner par roue	Pesage consécutif	Observations
		v	F_B	θ_0	m		
		[km/h]	[kN]	[°C]	[t]	n°	
105	117	$3/4 v_m$	F_{B2}	50 à 60	m_2	128	Freinage d'arrêt en conditions sèches après un temps de refroidissement
106	118	$1/4 v_m$					
107	119	v_m					
108	120	$1/2 v_m$					
121		$3/4 v_m$	F_{B2}	110 à 120 ^a	m_2		Freinage d'arrêt en conditions sèches à une température initiale élevée, après un temps de refroidissement
122		$1/4 v_m$					
123		v_m					
124		$1/2 v_m$					
125		$3/4 v_m$	$2/3 F_{B2}$	50 à 60	m_2	128	Freinage d'arrêt en conditions sèches après un temps de refroidissement
126		$1/4 v_m$					
127		v_m					
128		$1/2 v_m$					
129		$3/4 v_m$	-	20 à 60	-		Simulation d'un freinage en déclivité avec une puissance de 45 kW pendant 34 min
130		$3/4 v_m$	F_{B2}	-	m_2		Freinage d'arrêt en conditions sèches immédiatement après la simulation d'un freinage en déclivité, sans pause pour refroidissement
131 à 140		v_m	$2/3 F_{B2}$	50 à 60	m_2		Arrêts pour conditionnement
141	145	$3/4 v_m$	F_{B2}	50 à 60	m_2	148	Freinage d'arrêt en conditions sèches après un temps de refroidissement
142	146	$1/4 v_m$					
143	147	v_m					
144	148	$1/2 v_m$					
149		$3/4 v_m$	-	-	-		Freinage de ralentissement de 10 kW pendant 10 min en conditions sèches, immédiatement après le freinage n° 148, sans interruption. Sert à distribuer uniformément les contraintes résiduelles à l'intérieur de la roue.

Si la température obtenue pendant les arrêts n° 120 et 122 est inférieure à 110 °C, les arrêts n° 121 et 123 sont effectués avec la température alors atteinte.

Pendant les essais décrits dans le tableau 1, les conditions suivantes sont à respecter :

- Les conditions de vitesse et de ventilation sont celles décrites dans le tableau 2.

Tableau 2 : Conditions de vitesse et de ventilation

	Vitesse simulée sur banc d'essai [km/h]		Vitesse de l'air de refroidissement [km/h]	
	En conditions sèches	En conditions humides	En conditions sèches	En conditions humides
Pendant le freinage à $v \leq 80$ km/h $v > 80$ km/h	v v	v v	v/2 40	10 10
Entre les freinages	100	50	40	10

- Le temps nécessaire pour atteindre 95 % de la F_B exigée doit être de $4 \text{ s} \pm 0,2 \text{ s}$.
- Pendant le rodage, le nombre minimal d'arrêts par freinage à effectuer est de 40 pour les éléments de frottement organiques et 80 pour les éléments de frottement frittés.
- Si le programme d'essai est interrompu, les 5 arrêts précédant l'interruption sont répétés avant la reprise du programme. Dans ce cas, la température initiale pour le premier arrêt doit se situer entre 20 °C et 60 °C .
- S'il y a interruption avant le premier arrêt « freins mouillés », un freinage identique au dernier freinage en conditions sèches est réalisé en dehors du programme.
- Pour le freinage en conditions humides, le mouillage des roues est ininterrompu tout au long de chaque série d'arrêts en conditions humides (y compris le temps de refroidissement). Pour tout premier arrêt en conditions humides après un arrêt en conditions sèches, le mouillage de la table de roulement ne commence que lorsque la température de la table est inférieure à 80 °C .
- Pendant l'essai en conditions humides, l'eau doit être équitablement répartie sur toute la surface de la table de roulement.
- Pendant la simulation d'un freinage en déclivité, la puissance et la vitesse choisies doivent rester constantes.

4.2 Valeurs à déterminer pour définir le domaine d'emploi

Les valeurs des paramètres suivants sont déterminées et enregistrées au sein du domaine d'emploi :

- Configuration à l'essai comprenant :
 - le montage des éléments de frottement,
 - le type de roue,
 - le diamètre de roue nominal et à l'essai.
- Coefficient de frottement dynamique moyen des états rodé et non rodé. Le coefficient de frottement dynamique moyen des états rodé et non rodé est défini comme la moyenne des 5 premières et des 5 dernières valeurs mesurées pour les freinages n° 1.1 à 1.X.
- Coefficient de frottement dynamique moyen en conditions sèches par rapport à la vitesse initiale v pour les différentes forces de freinage F_B appliquées et à la masse à freiner par roue m , selon les diagrammes-types du tableau 3.

Tableau 3 : Diagrammes-types et numéros de freinage correspondants

Freinages n ^{os} 31 à 34 et 43 à 46	Freinages n ^{os} 27 à 30 et 39 à 42	Freinages n ^{os} 35 à 38 et 47 à 50
Freinages n ^{os} 101 à 104 et 113 à 116	Freinages n ^{os} 97 à 100 et 109 à 112	Freinages n ^{os} 105 à 108 et 117 à 120

- d) Variation du coefficient de frottement dynamique moyen en conditions humides. La variation est exprimée comme le rapport de la moyenne des coefficients de frottement dynamique moyens mesurés en condition humides (freinages n^{os} 52 à 95) et de la moyenne correspondante des coefficients de frottement dynamique en conditions sèches (freinages n^{os} 27 à 50, 105 à 108 et 117 à 120). Exemple : la valeur moyenne des freinages n^{os} 57, 69 et 81 divisée par la valeur moyenne des freinages n^{os} 32 et 44.
- e) Variation du coefficient de frottement dynamique moyen à température initiale élevée. La variation est exprimée comme le rapport des coefficients de frottement dynamique moyens pour une température de la table de roulement supérieure à 110 °C (freinages n^{os} 121 à 124) et des coefficients de frottement dynamique moyens correspondants pour une température de la table de roulement inférieure à 60 °C (freinages n^{os} 125 à 128). Exemple : la valeur du freinage n^o 122 divisée par la valeur du freinage n^o 126.
- f) Courbe du coefficient de frottement dynamique instantané et de la température de la table de roulement en fonction du moment du freinage n^o 129.
- g) Variation du coefficient de frottement dynamique moyen après la simulation d'un freinage en déclivité. La variation est exprimée comme le rapport de la moyenne des coefficients de frottement dynamique moyens mesurés après le freinage en déclivité (freinages n^{os} 141 à 148) et de la moyenne correspondante des coefficients de frottement dynamique avant le freinage en déclivité (freinages n^{os} 105 à 108 et 117 à 120). Exemple : la valeur moyenne des freinages n^{os} 142 et 146 divisée par la valeur moyenne des freinages n^{os} 106 et 118.

Pour les caractéristiques décrites dans le présent chapitre, si le fabricant choisit d'appliquer certains des critères d'acceptation harmonisés pour les performances de frottement dynamique définis dans la norme FprEN 16452:2014, la conformité à ces critères est notée dans la documentation technique comme partie du domaine d'emploi de l'élément de frottement pour les freins agissant sur la table de roulement.

5. COEFFICIENT DE FROTTEMENT STATIQUE

5.1 Programme d'essai

Le programme d'essai dynamométrique visant à déterminer le coefficient de frottement statique μ_{stat} des éléments de frottement pour les freins agissant sur la table de roulement est présenté dans le tableau 4. Les termes, définitions et abréviations correspondants sont expliqués dans les parties 2 et 3.

Tableau 4 : Programme d'essai dynamométrique visant à déterminer le coefficient de frottement statique

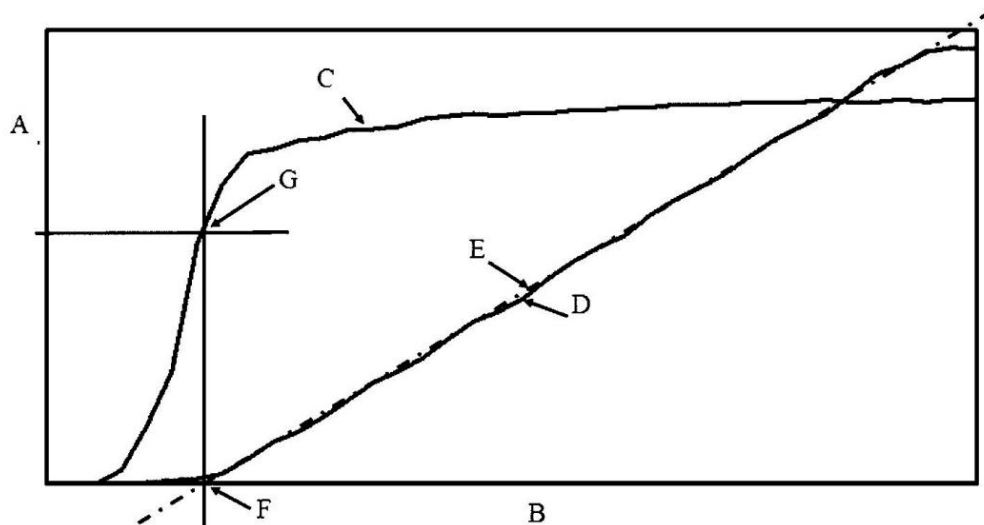
Configuration des éléments de frottement	À définir par le demandeur				
Type de roue	En conformité avec EN 13979-1				
Diamètre de roue	$\varnothing X \pm 5$ mm dernière taille d'usinage avant que la roue ne soit en limite d'usure selon EN 13979-1				
N° du freinage	Vitesse initiale	Force du freinage de stationnement	Temp. initiale	Masse à freiner par roue	Observations
	v	F_{PB}	θ_0	m	
	[km/h]	[kN]	[°C]	[t]	
R.1 - R.X	v_m	$2/3 F_{PBmax}$	20-100	m_2	Freinage d'arrêt en conditions sèches pour permettre le rodage des éléments de frottement jusqu'à atteindre un profil de contact de 100 %
1 à 5 6 à 10 11 à 15 16 à 20	-	$1/4 F_{PBmax}$ $1/2 F_{PBmax}$ $3/4 F_{PBmax}$ F_{PBmax}	< 30	-	-

Pendant les essais décrits dans le tableau 4, les conditions suivantes sont à respecter :

- L'usure en creux de la table de roulement au début de l'essai ne doit pas dépasser 1 mm. L'état de la surface de la table de roulement est noté dans le rapport d'essai.
- Le couple est augmenté en continu. La rotation commence entre 0,3 s et 2,0 s après le début de l'augmentation du couple de rotation.
- Le déplacement relatif entre la roue et l'élément de frottement est mesuré avec une précision d'au moins 30 milliradian. Il faut veiller à ce que les déplacements dus aux débattements soient exclus.

Pour chaque freinage (n°s 1 à 20) est déterminé le coefficient de frottement statique, qui correspond à la valeur du coefficient de frottement instantané au moment du début du glissement (valeur moyenne calculée à partir des

mesures enregistrées pour l'intersection entre la ligne caractéristique linéarisée de l'angle de rotation et l'axe temporel) tel que l'illustre la figure 1.



Légende :

- A coefficient de frottement (μ) / angle de rotation de la roue
- B axe temporel
- C exemple de courbe de coefficient de frottement
- D angle de rotation de la roue
- E droite de régression
- F intersection entre la droite de régression et l'axe temporel
- G valeur du coefficient statique

Figure 1 : Principes de détermination du coefficient de frottement statique

5.2 Valeurs à déterminer pour définir le domaine d'emploi

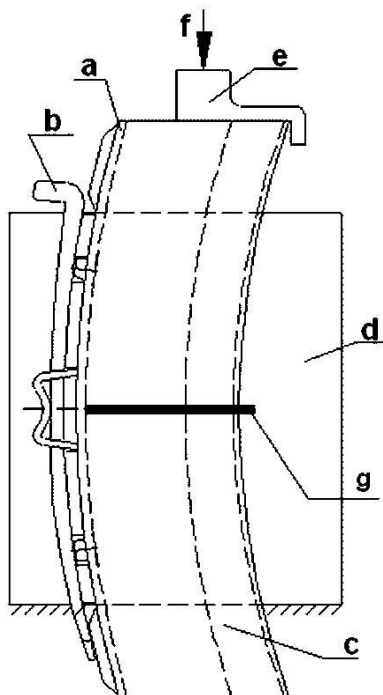
La valeur moyenne des 5 mesures est déterminée pour chaque force. La moyenne la plus basse correspond au coefficient de frottement statique caractéristique.

6. CARACTERISTIQUES MECANIQUES

Les caractéristiques mécaniques de l'assemblage de l'armature et de l'élément de frottement pour les freins agissant sur la table de roulement sont testées au moyen des procédures d'essai énoncées dans les parties 6.1 et 6.2.

6.1 Résistance au cisaillement

L'essai est réalisé avec le montage présenté à la figure 2. Dans le cas d'un élément de frottement constitué de deux parties ou d'un élément de frottement monobloc avec rainure centrale, un coin (g) doit être placé dans la rainure centrale comme indiqué.



Légende :

- a armature de la semelle de frein
- b clavette de fixation de la semelle de frein
- c élément de frottement
- d panneau latéral
- e dispositif d'application de la force
- f force d'essai F_{test}
- g dispositif de remplissage de la rainure de la semelle de frein

Figure 2 : Montage pour l'essai de résistance au cisaillement

La force d'essai F_{test} est appliquée de manière constante et progressive pendant 4 s jusqu'à 1,5 fois la force de freinage maximale admissible pour un élément de frottement et est maintenue pendant au moins 2 min.

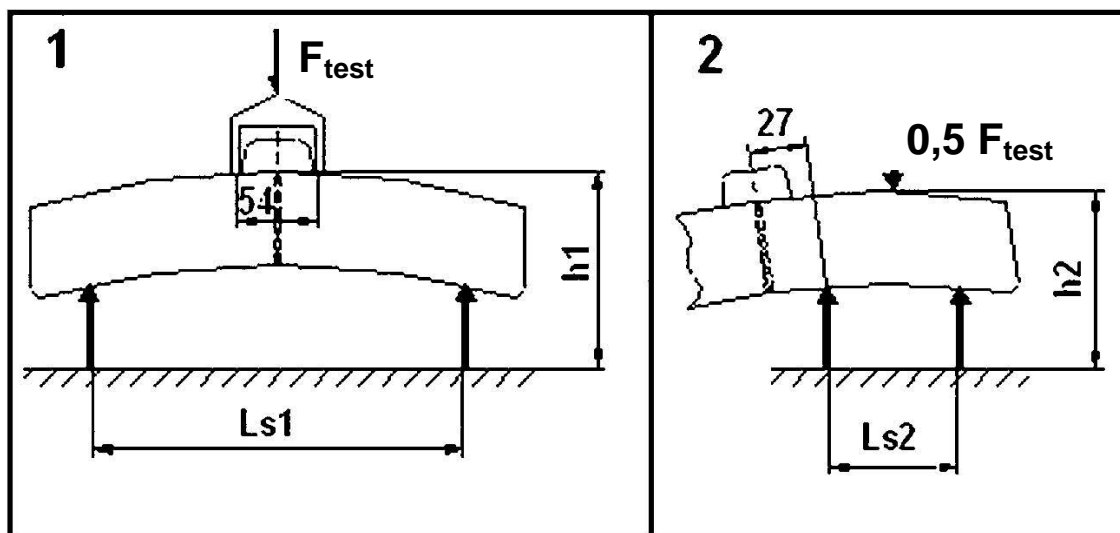
À la fin de l'essai, il ne doit y avoir aucun signe de détachement de l'armature et de l'élément de frottement ou autre avarie mécanique visible.

6.2 Résistance à la flexion

Deux essais doivent être réalisés, l'un avec le montage n° 1, l'autre avec le montage n° 2, ainsi que les illustre la figure 3. Le rayon de l'extrémité des supports est de 5 mm. Pour les deux essais, des éléments de frottement neufs sont utilisés et la force d'essai F_{test} est appliquée cinq fois. F_{test} est la force de freinage maximale admissible pour un élément de frottement.

Les distances suivantes sont à respecter :

- $L_s 1$ = longueur de l'élément de frottement – 50 mm,
- $L_s 2$ = longueur de la moitié de l'élément de frottement – 50 mm.



Légende :

- 1 montage pour la réalisation de l'essai n° 1
- 2 montage pour la réalisation de l'essai n° 2

Figure 3 : Montage pour l'essai de résistance à la flexion

La force d'essai est appliquée progressivement pendant 4 s jusqu'à ce que la force d'essai F_{test} maximale soit atteinte ou que le déplacement $\Delta h1$ ou $\Delta h2$ pour l'application désirée survienne, en tenant compte de la géométrie nominale d'un nouvel élément de frottement et d'une nouvelle roue.

La force ou le déplacement sont maintenus pendant au moins 2 minutes.

À la fin de l'essai, l'élément de frottement ne doit comporter aucune amorce de fissure ou rupture de l'armature. Dans le cas d'un élément de frottement comportant une rainure ou une gorge comme à la figure 3, la fissuration est permise dans la zone où l'élément de frottement est le plus fin, là où la rainure touche l'armature.

7. ADEQUATION AUX SYSTEMES DE DETECTION DES TRAINS PAR CIRCUITS DE VOIE

L'essai matériel suivant visant à démontrer l'adéquation avec les systèmes de détection des trains par circuits de voie ne s'applique que si l'élément de frottement est destiné à être utilisé dans des sous-systèmes ainsi délimités :

- diamètres nominaux des roues entre 680 mm et 920 mm,
- configurations des éléments de frottement 1Bg, 1Bgu, 2Bg et 2Bgu,
- masse par roue $\geq 1,8$ t.

Les semelles de frein en fonte sont réputées compatibles avec les systèmes de détection des trains par circuits de voie.

7.1 Programme d'essai

10 éprouvettes d'éléments de frottement d'une taille donnée comme indiqué au point 7.1.3 doivent être soumises au programme d'essai présenté à la figure 4 et décrit plus en détail aux points 7.1.1 à 7.1.6.

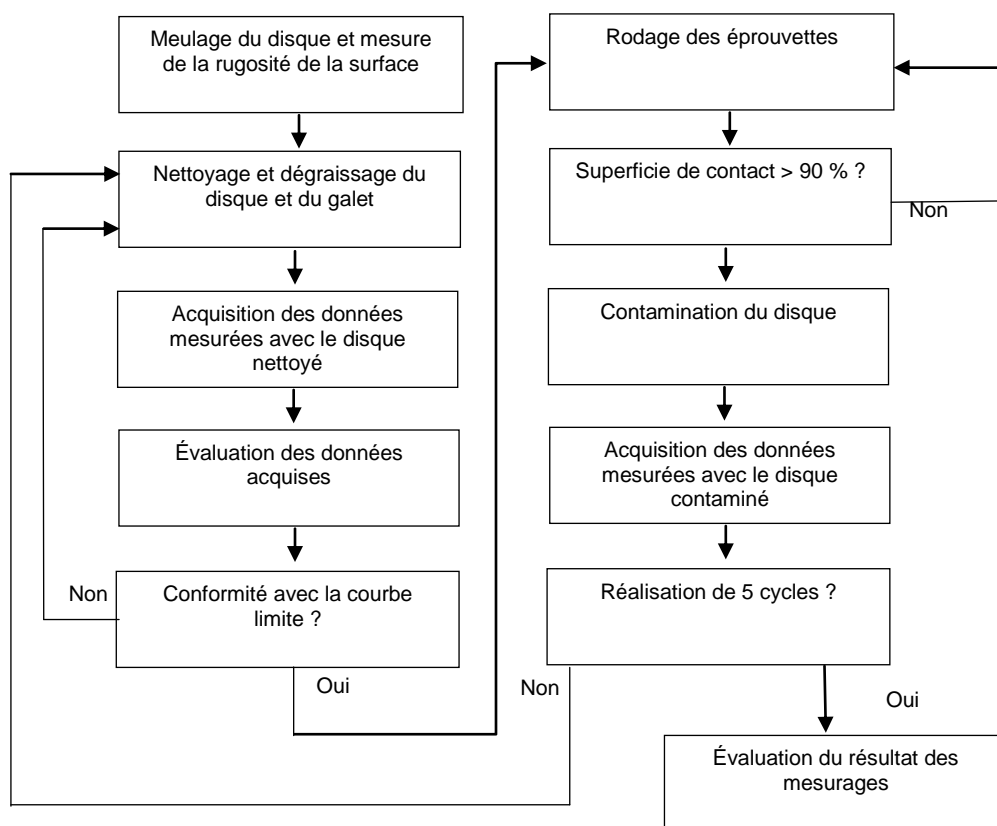


Figure 4 : Logigramme du programme d'essai

7.1.1 Meulage du disque et mesure de la rugosité de la surface

Avant le premier essai de chaque paire d'éprouvettes d'éléments de frottement, le disque est meulé et la rugosité de la surface R_z (hauteur maximale du profil) doit être inférieure ou égale à $12 \mu\text{m}$.

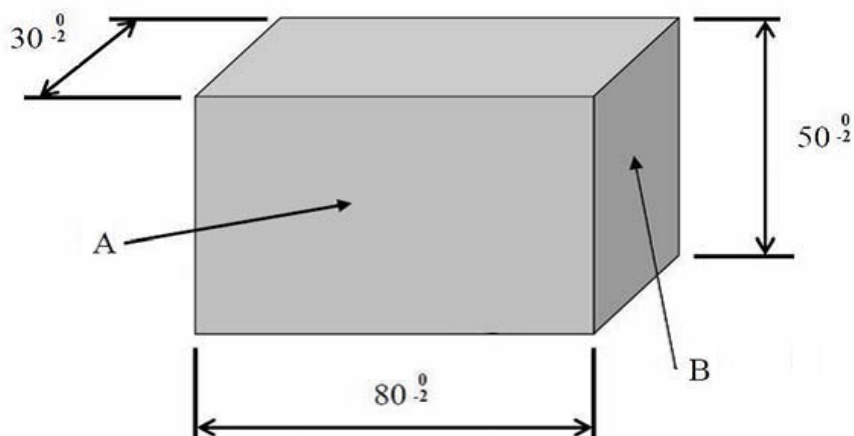
7.1.2 Nettoyage et dégraissage du disque et du galet

Le disque est nettoyé et dégraissé avec du papier d'émeri de dureté 180, des chiffons microfibrés et de l'eau/acétone vaporisé afin d'éliminer les résidus et taches des essais précédents.

Le galet et la surface du balai de charbon sont nettoyés et dégraissés afin d'éliminer les particules de poussière adhérent à la surface.

7.1.3 Découpe des éprouvettes

Les éprouvettes sont découpées sans lubrification, le long de la surface de frottement de l'élément de frottement. La surface de frottement des éprouvettes doit être celle qui était à l'origine la plus proche de la surface de frottement de l'élément de frottement afin de préserver l'orientation originale d'application du matériau. Les dimensions des éprouvettes sont données par la figure 5.



Légende :

A Surface de frottement d'une éprouvette

B Autre surface

Figure 5 : Éprouvette

7.1.4 Rodage des éprouvettes

Pour chaque cycle, deux nouvelles éprouvettes sont rodées. Le rodage est réalisé avec des freinages d'arrêt sur le disque nettoyé et dégraissé, dans les conditions suivantes :

- vitesse de 100 km/h au centre de la surface de frottement des éprouvettes,
- masse freinée de 0,41 t,
- pression superficielle de 40 N/cm^2 .

Avec le rodage, une superficie de contact de plus de 90 % doit être atteinte.

7.1.5 Contamination du disque

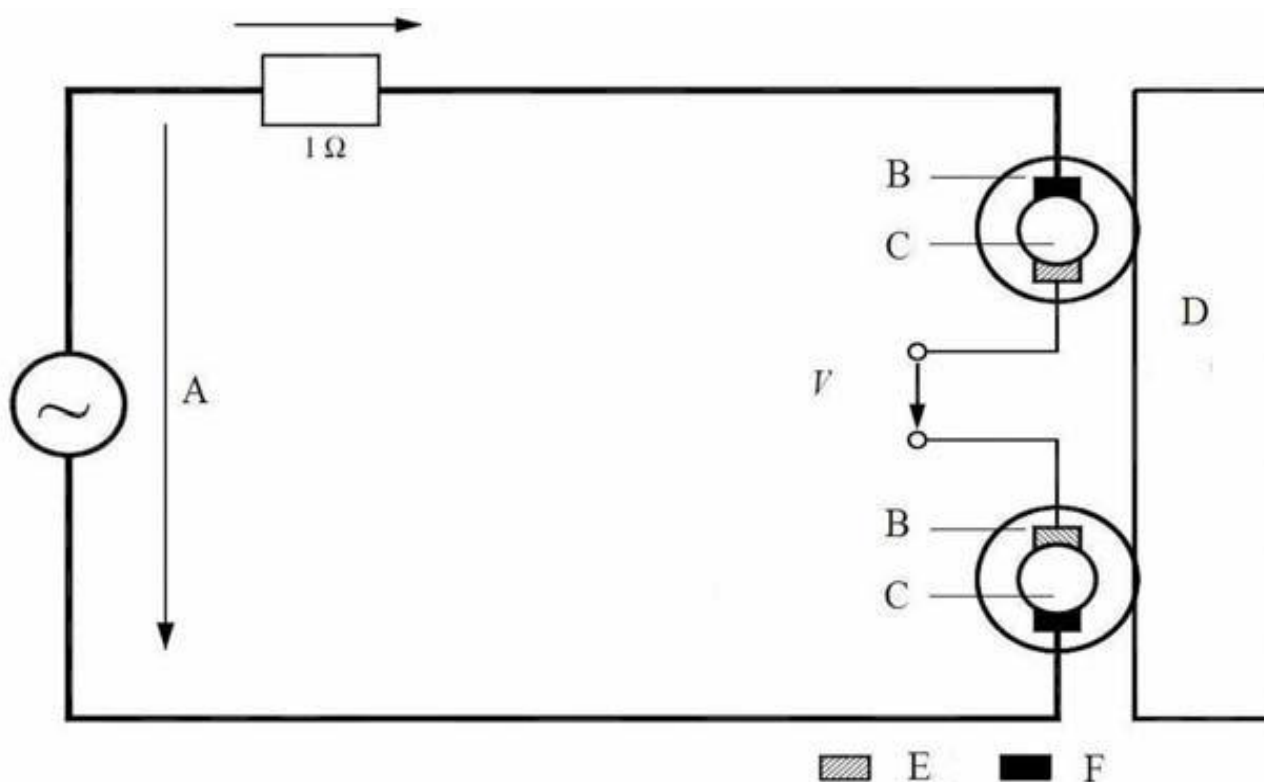
Le disque est contaminé par un freinage en continu dans les conditions suivantes :

- vitesse de 70 km/h au centre de la surface de frottement des éprouvettes,
- couple de freinage de 51 Nm.
- La phase de contamination prend fin dès que la température du disque atteint $400 \text{ }^\circ\text{C}$ ou après 2 400 s de freinage continu.

Avant de prendre les mesures conformément au point 7.1.6, le disque est refroidi à une température inférieure à $40 \text{ }^\circ\text{C}$.

7.1.6 Mesurages

L'impédance est mesurée avec le dispositif de mesure schématisé à la figure 6.



Légende :

A	Tension appliquée (cycle électrique)	B	Galet en acier à rail
C	Arbre en cuivre	D	Disque en acier à roue (nettoyé/contaminé)
E	Balai de carbone – tension mesurée	F	Balai de carbone – tension appliquée
V	Tension mesurée		

Figure 6 : Schéma du dispositif de mesure

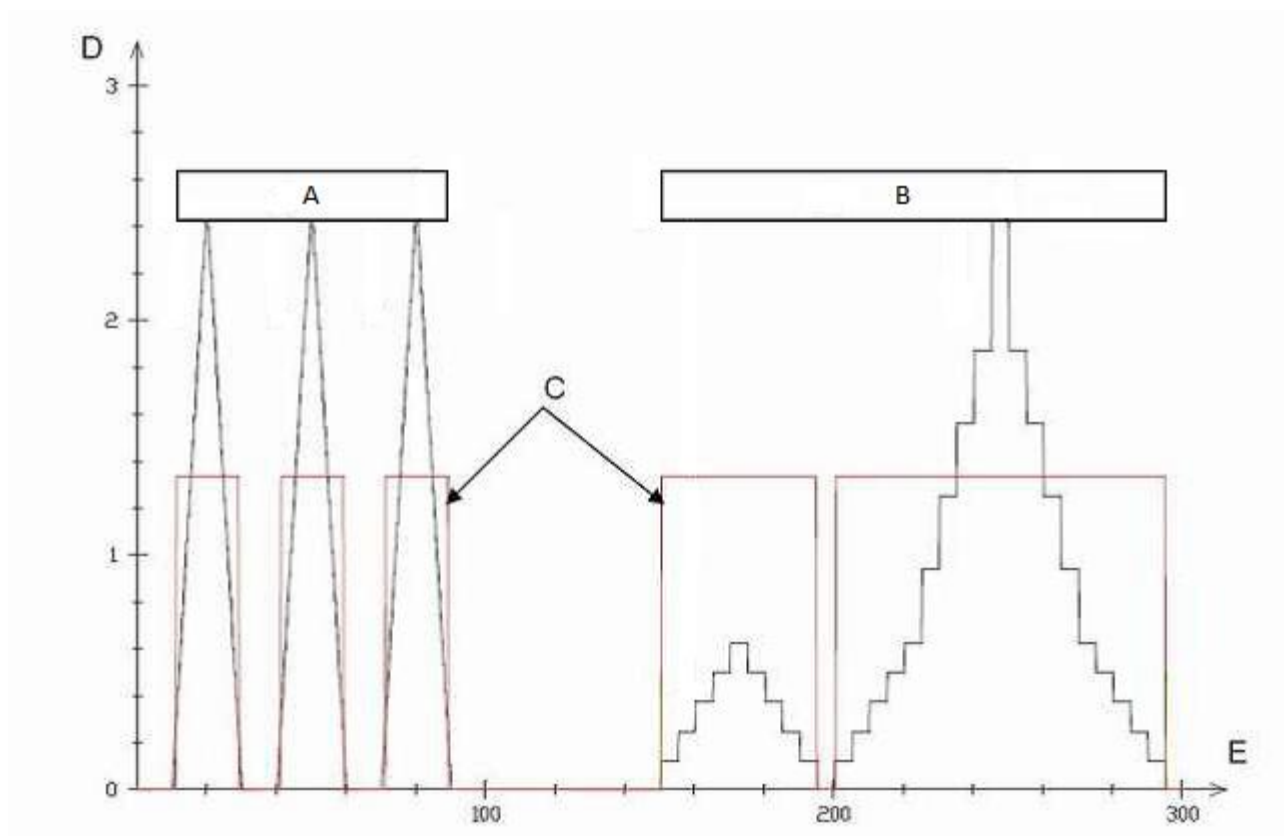
Le contact électrique avec le disque est obtenu au moyen de deux galets avec une force de contact de 14 N chacun (figure 6 : vue des galets, arbre et balais tournés à 90°).

La mesure de l'impédance :

- du disque nettoyé
- et
- du disque contaminé

se rapporte à quatre traces de mesure différentes équitablement réparties sur tout le rayon dans la zone contaminée. Conformément à la figure 4, cinq cycles de mesure sont réalisés de façon à mesurer l'impédance de 20 traces au total.

L'impédance de chaque trace est mesurée statiquement et dynamiquement en appliquant le cycle électrique défini à la figure 7. Pendant le mesurage dynamique, le disque tourne à une vitesse de 60 rpm.



Légende :

A	Essais statiques	B	Essais dynamiques	C	Zone des mesures
D	Tension appliquée [V]	E	Temps [s]		

Figure 7 : Cycle électrique

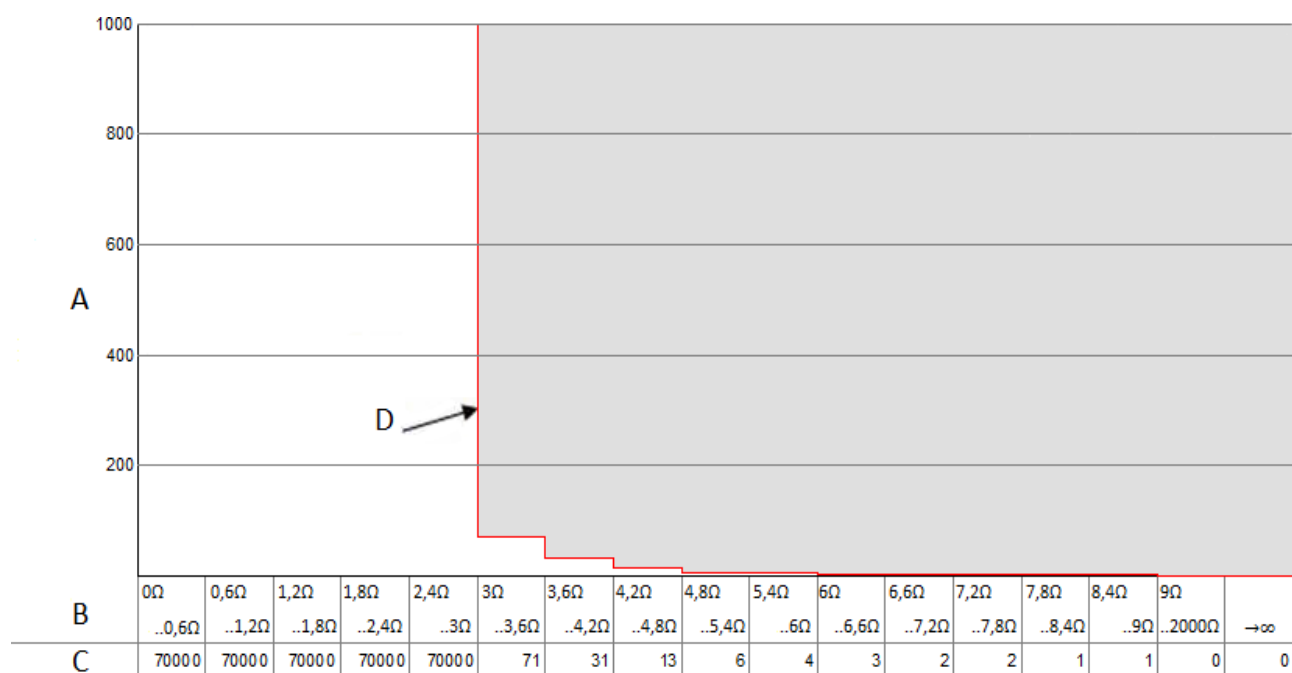
Le courant et la tension obtenus sont mesurés au moyen d'une méthode de mesure de l'impédance à quatre fils et numérisés. La fréquence de la tension et du courant appliqués est réglée sur 42 Hz. Une nouvelle valeur d'impédance est obtenue toutes les 10 ms par sommation et calcul de la moyenne glissante vérifiée.

7.2 Évaluation des résultats des mesurages

Une évaluation automatique des résultats est réalisée.

Les (plusieurs centaines de milliers de) valeurs d'impédance obtenues au cours des mesurages sont réparties dans les classes d'impédance marquées « B » dans les figures 8 et 9. Le nombre total de valeurs d'impédance dans chaque classe d'impédance est comparé aux valeurs limites marquées « C » dans les figures 8 et 9.

Le nombre de valeurs d'impédance mesurées avec le disque nettoyé doit être inférieur dans chaque classe d'impédance aux valeurs limites correspondantes indiquées dans la figure 8. Si les valeurs limites ne sont pas respectées, le disque est de nouveau nettoyé conformément à la figure 4.

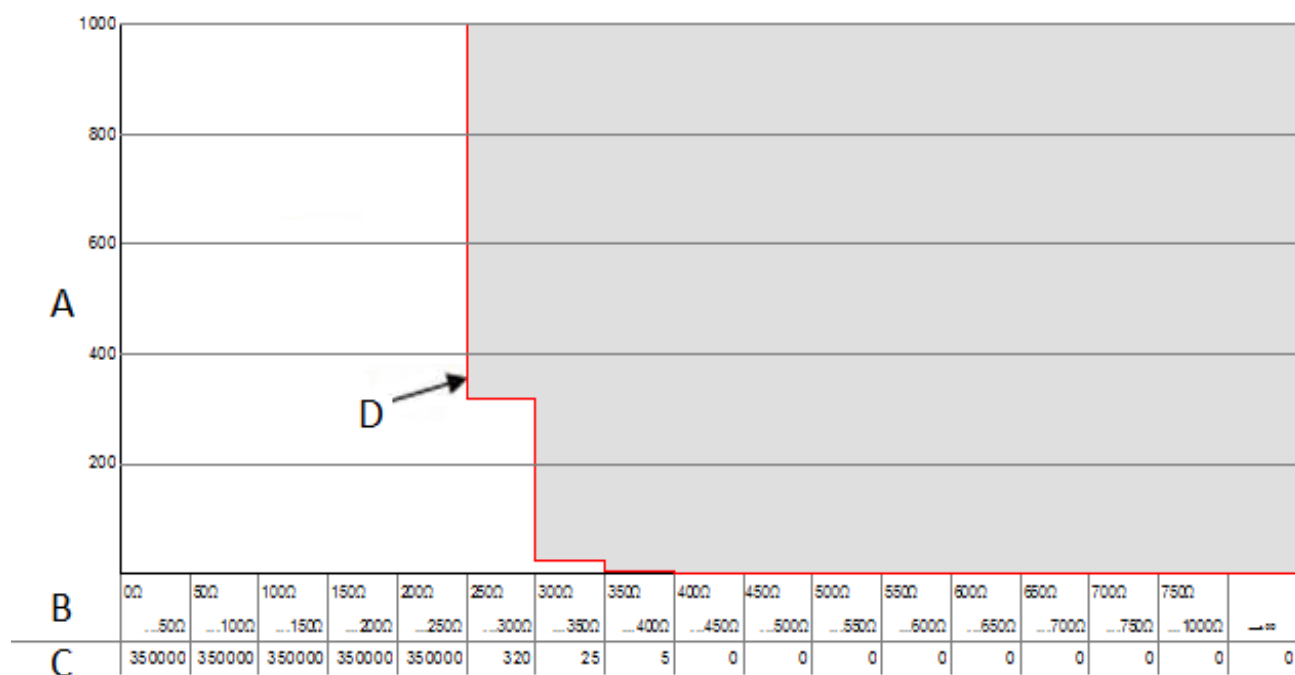


Légende :

- A Distribution des fréquences d'impédance par classe
- B Classes d'impédance
- C Valeurs limites de distribution des fréquences d'impédance par classe
- D Courbe limite

Figure 8 : Valeurs limites par classe d'impédance pour le disque nettoyé

Le nombre de valeurs d'impédance mesurées avec le disque contaminé doit être inférieur dans chaque classe d'impédance aux valeurs limites correspondantes indiquées dans la figure 9.



Légende :

- A Distribution des fréquences d'impédance par classe
- B Classes d'impédance
- C Valeurs limites de distribution des fréquences d'impédance par classe
- D Courbe limite

Figure 9 : Valeurs limites par classe d'impédance pour le disque contaminé

8. ADEQUATION A DES CONDITIONS ENVIRONNEMENTALES EXTREMES

L'adéquation aux conditions environnementales extrêmes de l'élément de frottement pour les freins agissant sur la table de roulement est testée au moyen des procédures d'essai énoncées dans la partie 8.1 ou 8.2. Les termes, définitions et abréviations correspondants sont expliqués dans les parties 2 et 3.

Les semelles de frein en fonte sont réputées convenir aux conditions environnementales extrêmes.

8.1 Série d'essais

8.1.1 Programme d'essai pour démontrer les caractéristiques de freinage dans des conditions environnementales extrêmes

Le but de cette série d'essais est de comparer les résultats des essais sans neige (« essais de référence ») à ceux avec neige (« essais hivernaux ») et de déterminer les caractéristiques de freinage en conditions réelles d'utilisation des éléments de frottement pour les freins agissant sur la table de roulement dans des conditions environnementales extrêmes.

Les « essais de référence » et « essais hivernaux » sont réalisés successivement dans un délai maximal de 4 semaines. Un temps de circulation d'au moins 10 min est observé entre les freinages avec un maximum de 4 freinages par heure.

Les vitesses de déclenchement du freinage sont :

- 60 km/h (à titre indicatif, pour contrôler la plausibilité et comparabilité de l'efficacité entre « essais de référence » et « essais hivernaux »),
- 85 % de la vitesse maximale prévue mais pas plus de 100 km lorsque la vitesse maximale est supérieure ou égale à 100 km/h,
- 100 % de la vitesse maximale prévue.

Les essais sont réalisés :

- avec un train constitué d'une locomotive et de 5 wagons satisfaisant aux conditions suivantes :
 - Les freinages dynamique et indirect de la locomotive sont déconnectés.
 - La masse dynamique maximale de la locomotive est inférieure à 100 t.
 - Les wagons d'essai sont tous de même conception et munis des mêmes équipements et de bogies « ouverts », p. ex. de type Y25.
 - La charge à l'essieu maximale à vide (sans charge) est de 7 t.
 - Le montage des éléments de frottement est celui avec la plus faible pression spécifique prévue au frein d'urgence.
 - Le frein d'urgence est utilisé.
 - Avec le rodage, une superficie de contact de plus de 85 % doit être atteinte ;
- sur des lignes à déclivité moyenne inférieure à 3 ‰ sur la distance d'arrêt, avec une déclivité maximale inférieure ou égale à 5 ‰ et des rayons de courbure supérieurs ou égaux à 1 000 m ;
- dans les conditions environnementales suivantes :
 - « essai de référence » : pas de projection de neige (niveau de neige 0, voir figure 10) avec des températures extérieures jusqu'à + 5 °C,
 - « essais hivernaux » : pendant l'hiver, avec de la neige sur les lignes et projection de neige (niveaux de neige 3 à 5, voir figures 11 et 12) avec des températures extérieures entre 0 °C et -10 °C.



Figure 10 : Essai de référence (niveau de neige 0)



Figure 11 : Essai hivernal (niveaux de neige 2 et 3)



Figure 12 : Essai hivernal (niveaux de neige 4 et 5)

Les « essais de référence » sont au nombre de 8 au minimum et 20 au maximum pour chaque vitesse de déclenchement du freinage (à part 60 km/h). Le quotient de l'écart-type et de la distance de freinage moyenne n'y dépasse pas 10 %.

Les « essais hivernaux » sont au nombre de 8 au minimum (à part pour 60 km/h). Le quotient de l'écart-type et de la distance de freinage moyenne n'y dépasse pas 20 % de façon à ce que la distance de freinage soit représentative pour l'évaluation.

Les valeurs suivantes sont à mesurer :

- Vitesse
- Distance de freinage
- Temps
- Pression de la conduite de frein
- Température extérieure

8.1.2 Valeurs à déterminer pour définir le domaine d'emploi

Les distances de freinage moyennes des « essais hivernaux » à chaque vitesse et les distances de freinage moyennes des « essais de référence » sont à déterminer.

8.2 Essai dynamométrique

8.2.1 Programme d'essai pour démontrer les caractéristiques de freinage dans des conditions environnementales extrêmes

Le programme d'essai dynamométrique visant à démontrer les caractéristiques de freinage dans des conditions hivernales extrêmes est exposé dans les tableaux 6 et 7 et ne s'applique que si l'élément de frottement :

- est destiné à être utilisé dans des sous-systèmes ainsi délimités :
 - diamètres nominaux des roues entre 680 mm et 920 mm,
 - configuration des éléments de frottement :
 - 1Bg (si l'essai a été réalisé en configuration 1Bg ou 2Bgu),
 - 1Bgu (si l'essai a été réalisé en configuration 1Bgu ou 2Bgu),
 - 2Bg (si l'essai a été réalisé en configuration 2Bg ou 2Bgu),
 - 2Bgu (si l'essai a été réalisé en configuration 2Bgu),
 - masse par roue $\geq 1,8$ t ;
- est conforme à l'un des cas suivants quant au coefficient de frottement dynamique moyen déterminé conformément à la partie 4.2, lettre b) :

Tableau 5 : Cas possibles pour le coefficient de frottement dynamique moyen

Cas	Coefficient de frottement dynamique moyen	Total F_B par roue	Vitesse initiale
		F_B	v
		[kN]	[km/h]
1	$0,28 < \mu_m < 0,32$	9	100
2	$0,27 < \mu_m < 0,31$	9	120
3	$0,17 < \mu_m < 0,19$	16	100
4	$0,16 < \mu_m < 0,18$	16	120

Pour démontrer les caractéristiques de freinage dans des conditions hivernales extrêmes des éléments de frottement dans les cas 1 et 2 du tableau 5, le programme d'essai du tableau 6 est appliqué. Pour les éléments de frottement correspondant aux cas 3 et 4, le programme d'essai du tableau 7 est appliqué.

Tableau 6 : Programme d'essai dynamométrique : éléments de frottement relevant des cas 1 et 2

Configuration des éléments de frottement					1Bg, 1Bgu, 2Bg ou 2Bgu					
Type de roue					En conformité avec EN 13979-1					
Diamètre de roue					$\varnothing X \pm 5$ mm dernière taille d'usinage avant que la roue ne soit en limite d'usure selon EN 13979-1					
N° du freinage					Vitesse initiale	Total F_B par roue	Temp. initiale	Masse à freiner par roue	Observations	
					v	F_B	θ_0	m_{IW}		
					[km/h]	[kN]	[°C]	[t]		
R.1 - R.X					100	12	20 à 100	7,5	Freinage d'arrêt en conditions sèches pour permettre le rodage des éléments de frottement jusqu'à atteindre un profil de contact de 100 %	
R.X + 1 à R.X + 20					100	12	20 à 100	2,5	20 freinages d'arrêt (à sec)	
1 à 5					100	9	-5 à 60	2,5	Conditionnement	
6	8	10	12	14	100	9	50 à 60	2,5	Freinages secs, chaleur	
7	9	11	13	15	120			2,5		
16	18	20	22	24	100	9	-5 à -3	2,5	Freinages secs, froid (freinages de référence)	
17	19	21	23	25	120			2,5		
									Tester la machine à neige et la qualité de la neige	
26 à 28					120	9	-5 à 90	2,5	Conditionnement	
a29	a33	a37	a42	a46	20				En refroidissement, sec à -3 °C	
b29	b33	b37	b42	b46	100				En rotation, sec, plus de 240 s	
c29	c33	c37	c42	c46	100				En rotation, avec neige artificielle, plus de 340 s	
29	33	37	42	46	100	9		2,5	Freinage avec neige artificielle	
30	34	38	43	47	120	9	-5 à 90	2,5	Conditionnement, sec	

Tableau 6 (suite)

N° du freinage					Vitesse initiale	Total F_B par roue	Temp. initiale	Masse à freiner par roue	Observations
					v	F_B	θ_0	m_W	
					[km/h]	[kN]	[°C]	[t]	
a31	a35	a39	a44	a48	20				En refroidissement, sec à -3 °C
b31	b35	b39	b44	b48	120				En rotation, sec, plus de 240 s
c31	c35	c39	c44	c48	120				En rotation, avec neige artificielle, plus de 900 s
31	35	39	44	48	120	9		2,5	Freinage avec neige artificielle
32	36	40	45	49	120	9	-5 à 90	2,5	Conditionnement, sec
		41			120	9	-5 à 90	2,5	Conditionnement, sec

Tableau 7 : Programme d'essai dynamométrique : éléments de frottement relevant des cas 3 et 4

Configuration des éléments de frottement	1Bg, 1Bgu, 2Bg ou 2Bgu				
Type de roue	En conformité avec EN 13979-1				
Diamètre de roue	$\varnothing X \pm 5$ mm dernière taille d'usinage avant que la roue ne soit en limite d'usure selon EN 13979-1				
N° du freinage	Vitesse initiale	Total F_B par roue	Temp. initiale	Masse à freiner par roue	Observations
	v	F_B	θ_0	m_{IW}	
	[km/h]	[kN]	[°C]	[t]	
R.1 - R.X	100	30	20 à 100	7,5	Freinage d'arrêt en conditions sèches pour permettre le rodage des éléments de frottement jusqu'à atteindre un profil de contact de 100 %
R.X + 1 à R.X + 20	100	30	20 à 100	2,63	20 freinages d'arrêt (à sec)
1 à 5	100	16	-5 à 60	2,63	Conditionnement

Tableau 7 (suite)

N° du freinage					Vitesse initiale	Total F_B par roue	Temp. initiale	Masse à freiner par roue	Observations
					v	F_B	θ_0	m_w	
					[km/h]	[kN]	[°C]	[t]	
6	8	10	12	14	100	16	50 à 60	2,63	Freinages secs, chaleur
7	9	11	13	15	120			2,63	
16	18	20	22	24	100	16	-5 à -3	2,63	Freinages secs, froid (freinages de référence)
17	19	21	23	25	120			2,63	
									Tester la machine à neige et la qualité de la neige
26 à 28					120	16	-5 à 90	2,63	Conditionnement
a29	a33	a37	a42	a46	20				En refroidissement, sec à -3 °C
b29	b33	b37	b42	b46	100				En rotation, sec, plus de 240 s
c29	c33	c37	c42	c46	100				En rotation, avec neige artificielle, plus de 340 s
29	33	37	42	46	100	16		2,63	Freinage avec neige artificielle
30	34	38	43	47	120	16	-5 à 90	2,63	Conditionnement, sec
a31	a35	a39	a44	a48	20				En refroidissement, sec à -3 °C
b31	b35	b39	b44	b48	120				En rotation, sec, plus de 240 s
c31	c35	c39	c44	c48	120				En rotation, avec neige artificielle, plus de 900 s
31	35	39	44	48	120	16		2,63	Freinage avec neige artificielle
32	36	40	45	49	120	16	-5 à 90	2,63	Conditionnement, sec
		41			120	16	-5 à 90	2,63	Conditionnement, sec

Pendant les essais décrits dans les tableaux 6 et 7, les conditions suivantes sont à respecter :

- La vitesse de l'air de refroidissement est celle indiquée dans le tableau 8.

Tableau 8 : Vitesse de l'air de refroidissement

	Vitesse simulée sur banc d'essai [km/h]		Vitesse de l'air de refroidissement [km/h]	
	En conditions sèches	Avec de la neige	En conditions sèches	Avec de la neige
Pendant le freinage	v	v	25	25
Entre les freinages	v	v	25	25

- Le temps de montée de l'effort de freinage est de $8 \text{ s} \pm 0,2 \text{ s}$.
- Pendant le rodage, le nombre minimal d'arrêts par freinage à effectuer est de 40 pour les éléments de frottement organiques et 80 pour les éléments de frottement frittés.
- Tous les équipements pour les essais doivent avoir une température initiale homogène de $-7 \text{ °C} \pm 2 \text{ °C}$. La température de la chambre d'essai est de $-7 \text{ °C} \pm 2 \text{ °C}$. Par conséquent, la température requise doit être atteinte dans la chambre d'essai au moins 12 heures avant le début du programme (freinage n° 1).
- La neige est de la neige sèche. Son poids calculé est de 45 à 52 g par mesure de 250 ml. Tassée à la main, elle se désagrège une fois relâchée. Pendant les temps de refroidissement avec de la neige artificielle et les freinages subséquents avec de la neige artificielle, le flux de neige artificielle doit être ininterrompu.
- Cinq freinages sous la neige (à 100 km/h et 120 km/h) valides sont requis.
- Toute irrégularité pendant les essais sur l'élément de frottement et les surfaces de contact de la roue est relevée et consignée.
- En cas d'interruptions entre les freinages n°s 29 à 49 (p. ex. à cause de problèmes de matériel dus au gel des buses de projection de la neige), le dernier freinage de conditionnement et les opérations de refroidissement subséquentes sont répétés à la reprise du programme. Ces interruptions sont consignées dans le rapport d'essai.

8.2.2 Valeurs à déterminer pour définir le domaine d'emploi

Le programme d'essai est exécuté trois fois et l'adéquation est établie comme suit pour des vitesses d'essai maximales de 100 km/h et 120 km/h :

- Pour une vitesse maximale de 100 km/h, on détermine l'écart entre la valeur moyenne des distances d'arrêt mesurées s_1 sous la neige (freinages n°s 29, 33, 37, 42 et 46) et la valeur moyenne des distances d'arrêt mesurées s_1 en conditions sèches (freinages n°s 16, 18, 20, 22 et 24).
- Pour une vitesse maximale de 120 km/h, on détermine l'écart entre la valeur moyenne des distances d'arrêt mesurées s_1 sous la neige (freinages n°s 31, 35, 39, 44 et 48) et la valeur moyenne des distances d'arrêt mesurées s_1 en conditions sèches (freinages n°s 17, 19, 21, 23 et 25).

9. PROPRIETES THERMOMECANIQUES

L'analyse thermomécanique à effectuer au niveau du sous-système (wagons pour le fret) est définie au point 4.2.4.3.3 de la STI WAG pour le système de freinage et au point 4.2.3.6.3 de la STI WAG pour les roues, eu égard au domaine d'emploi du wagon.

Au niveau du constituant d'interopérabilité (élément de frottement pour les freins agissant sur la table de roulement), il est permis de prendre en considération pour le freinage n° 129 une pente plus abrupte que celle suggérée dans la colonne « Observations » du tableau 1. La pente considérée est alors consignée dans la documentation technique comme partie du domaine d'emploi de l'élément de frottement pour les freins agissant sur la table de roulement.

Au niveau du constituant d'interopérabilité (élément de frottement pour les freins agissant sur la table de roulement), si le fabricant choisit de procéder à l'essai de simulation « frein bloqué » selon les spécifications de la norme FprEN 16452:2014, le résultat de cet essai est consigné dans la documentation technique comme partie du domaine d'emploi de l'élément de frottement pour les freins agissant sur la table de roulement. »

44. Dans le nouvel appendice O, au point 4.2, lettre g), dernière phrase, la note de bas de page suivante renvoyant à « FprEN 16452:2014 » est insérée :

« La référence sera modifiée en EN 16452:xxxx lorsque cette norme sera publiée. FprEN est une version stable soumise au vote formel du CEN. »

45. Dans le nouvel appendice O, au point 9, dernier paragraphe, la note de bas de page suivante renvoyant à « FprEN 16452:2014 » est insérée :

« La référence sera modifiée en EN 16452:xxxx lorsque cette norme sera publiée. FprEN est une version stable soumise au vote formel du CEN. »

46. Toutes les notes de bas de page du document ont été (re)numérotées selon l'ordre logique croissant.
