 OTIF	FAHRZEUGE GÜTERWAGEN		ETV WAG Seite 1 von 130	
	Status: ANTRAG	Version: 06	Ref.: A 94-02/2.2012	Original: EN

Einheitliche Rechtsvorschriften APTU (Anhang F zum COTIF 1999)

Einheitliche Technische Vorschriften (ETV) zum Teilsystem - Fahrzeuge:

GÜTERWAGEN - (ETV WAG)

Diese Bestimmungen wurden im Einklang mit den APTU, insbesondere Artikel 8, der vom Revisionsausschuss der OTIF 2009 geänderten und am 1. Dezember 2010 in Kraft getretenen Fassung entwickelt. Für alle Definitionen und Begriffsbestimmungen siehe Artikel 2 ATMF (Anhang G) und Artikel 2 APTU (Anhang F), jeweils in der Fassung von 1999 des COTIF Übereinkommens, die seit dem 1. Dezember 2010 in Kraft ist. Fußnoten enthalten sowohl erläuternde Informationen (nicht Teil der Vorschriften) als auch Verweise auf andere Vorschriften.


Erläuternde Anmerkung:

Die Textpassagen dieser ETV, die nicht in Spaltenform gedruckt sind, sind identisch mit den entsprechenden EU-Vorschriften. Die in zwei Spalten gedruckten Textpassagen sind nicht identisch, sie enthalten in der linken Spalte die ETV-Vorschriften und in der rechten Spalte die entsprechenden EU-Vorschriften. Der Text in der rechten Spalte dient lediglich der Information und ist nicht Teil der OTIF-Vorschriften. Texte in der rechten Spalte, die nicht aus der TSI WAG, sondern aus anderen EU-Texten zitiert wurden, sind kursiv dargestellt. Die Anhänge H bis PP kommen in der TSI WAG nicht vor.

0. ÄQUIVALENZ UND ÜBERGANGSBESTIMMUNGEN

Die in diesem Dokument enthaltenen OTIF-Vorschriften wurden nach ihrer Annahme durch den Fachausschuss für technische Fragen gemäß Artikel 13 § 4 APTU und Artikel 3a ATMF als äquivalent zu den entsprechenden EU-Vorschriften erklärt, insbesondere zu:

- der TSI Güterwagen (**EU Verordnung**), gültig ab 1.1.2014, nachfolgend bezeichnet als TSI WAG:2013.
- der Kennzeichnung von Güterwagen gemäß Beschluss der EU-Kommission 2012/757/EU (TSI OPE) und Beschluss der EU-Kommission 2007/756/EG zu nationalen Einstellungsregistern, gültig ab 1.1.2014.

 OTIF	FAHRZEUGE GÜTERWAGEN		ETV WAG Seite 2 von 130	
	Status: ANTRAG	Version: 06	Ref.: A 94-02/2.2012	Original: EN

ETV-Prüfzertifikate und ETV-Prüferklärungen eines ETV WAG:2012 konformen Fahrzeugs sind bis zum Ende einer dreijährigen Übergangszeit ab [Inkrafttretensdatum der überarbeiteten TSI WAG] gültig¹.

Für Bauelemente, die separat vom Teilsystem bewertet werden, in Übereinstimmung mit Abschnitt 5.1 dieser ETV: Nach einer einjährigen Übergangszeit nach Inkrafttreten dieser ETV WAG muss für neue und separat bewertete Interoperabilitätskomponenten, „Zugschlussignal“, für die nicht die Ausnahmen in Abschnitt 6.5 dieser ETV gelten, die erforderliche Konformitätserklärung und/oder Gebrauchstauglichkeitserklärung vorliegen.

Diese ETV enthält offene Punkte betreffend die technische Kompatibilität mit der Infrastruktur, die Bedingungen für den freien Verkehr gemäß Artikel 6 § 3 ATMF sind also nicht erfüllt. Aus diesem Grund gilt Artikel 6 § 4 ATMF für Wagen, die die Bedingungen der Abschnitte 4, 5 und 6 dieser ETV erfüllen, nicht jedoch die Bedingungen in Abschnitt 7.1.2.

Wenn ein Fahrzeug jedoch auch die Bedingungen aus Abschnitt 7.1.2 dieser ETV erfüllt, sind die offenen Punkte durch spezifische technische Lösungen geschlossen. Fahrzeuge, für die kein Sonderfall gilt und die die Bedingungen aus Abschnitt 7.1.2 erfüllen, entsprechen den Bedingungen aus den Artikeln 3a § 2 und 6 § 3 ATMF⁴.

⁽²⁾ Gemäß der Entscheidung 2006/861/EG ausgestellte Prüferklärungen und/oder Erklärungen über die Baumusterkonformität werden für eine Übergangszeit von drei Jahren ab Inkrafttreten dieser Verordnung für gültig erachtet.

⁽³⁾ Nach einer einjährigen Übergangszeit nach Inkrafttreten dieser Verordnung muss für neue Interoperabilitätskomponenten, „Zugschlussignal“, für die nicht die Ausnahmen in Abschnitt 6.5 des Anhangs gelten, die erforderliche EG-Konformitätserklärung und/oder EG-Gebrauchstauglichkeitserklärung vorliegen.

⁽⁵⁾

¹ A 94-02/3.2011

² Artikel 9 der die TSI WAG:2013 in Kraft setzenden EU-Verordnung.

³ Artikel 8(4) der die TSI WAG:2013 in Kraft setzenden EU-Verordnung.

⁴ Diese Fahrzeuge können gemäß Artikel 6 § 3 ATMF frei verkehren. Die Kompatibilität mit der Infrastruktur wird gemäß Artikel 6 § 2 ATMF vom Eisenbahnverkehrsunternehmen eigenverantwortlich sichergestellt.

 OTIF	FAHRZEUGE GÜTERWAGEN		ETV WAG Seite 3 von 130	
	Status: ANTRAG	Version: 06	Ref.: A 94-02/2.2012	Original: EN

1. EINLEITUNG

Einheitliche Technische Vorschriften (ETV) sind Vorschriften die ein bestimmtes Teilsystem (oder Teile davon) gemäß Anhang F (APTU) des Übereinkommens behandeln, um

- die Interoperabilität des Eisenbahnsystems zu gewährleisten und
- die grundlegenden Anforderungen zu erfüllen.

Technische Spezifikationen für die Interoperabilität (TSI) sind Spezifikationen, die ein bestimmtes Teilsystem (oder Teile davon) gemäß Artikel 2 Buchstabe i der Richtlinie 2008/57/EG behandeln, um

1.1. Technischer Anwendungsbereich

Diese ETV gilt für Güterwagen gemäß Abschnitt 2 dieser ETV, die die Kriterien dieses Abschnittes erfüllen.

Diese ETV gilt für Güterwagen mit einer maximalen Betriebsgeschwindigkeit bis 160 km/h und einer maximalen Radsatzlast bis 25 t.

Diese ETV gilt für Güterwagen, die auf einer oder mehreren der folgenden Regelspurweiten betrieben werden sollen: 1435 mm, 1524 mm, 1600 mm und 1668 mm.

Diese ETV gilt nicht für Güterwagen, die hauptsächlich auf 1520 mm Spurweite und eventuell gelegentlich auf 1524 mm Spurweite betrieben werden.

Diese ETV gilt für alle neuen für den internationalen Verkehr gedachten Güterwagen, unter Berücksichtigung von Abschnitt 7 dieser ETV.

Diese ETV gilt auch für bereits existierende Güterwagen,

- (a) wenn diese gemäß Artikel 10 ATMF erneuert oder umgerüstet werden, oder
- (b) in Bezug auf Sonderbestimmungen wie die Rückverfolgbarkeit von Achsen gemäß Abschnitt 4.2.3.6.4 und der Instandhaltungsplan gemäß

⁽⁶⁾ Die TSI betrifft das Teilsystem „Fahrzeuge – Güterwagen“ gemäß Anhang II Nummer 2.7 der Richtlinie 2008/57/EG.

Die TSI gilt für Güterwagen mit einer maximalen Betriebsgeschwindigkeit bis 160 km/h und einer maximalen Radsatzlast bis 25 t.

Die TSI gilt für Güterwagen, die auf einer oder mehreren der folgenden Regelspurweiten betrieben werden sollen: 1435 mm, 1524 mm, 1600 mm und 1668 mm. Die TSI gilt nicht für Güterwagen, die hauptsächlich auf 1520 mm Spurweite und eventuell gelegentlich auf 1524 mm Spurweite betrieben werden.

⁽⁷⁾ Die TSI gilt für alle neuen Güterwagen des Eisenbahnsystems in der Europäischen Union unter Berücksichtigung von Abschnitt 7 des Anhangs.


Die TSI im Anhang gilt auch für bereits existierende Güterwagen,

- (a) wenn diese gemäß Artikel 20 der Richtlinie 2008/57/EG erneuert oder umgerüstet werden, oder
- (b) in Bezug auf Sonderbestimmungen

⁵ Die EU-Vorschriften finden sich in 2008/57/EG, Artikel 21-25.

⁶ Artikel 2 der die TSI WAG:2013 in Kraft setzenden Verordnung der Kommission.

⁷ Artikel 3 der die TSI WAG:2013 in Kraft setzenden Verordnung der Kommission.

 OTIF	FAHRZEUGE GÜTERWAGEN		ETV WAG Seite 4 von 130	
	Status: ANTRAG	Version: 06	Ref.: A 94-02/2.2012	Original: EN

Abschnitt 4.5.3.

wie die Rückverfolgbarkeit von Achsen gemäß Abschnitt 4.2.3.6.4 und der Instandhaltungsplan gemäß Abschnitt 4.5.3.

Abschnitt 7 des Anhangs PP gilt für die Registrierung von Güterwagen betreffend Zuordnung einer eindeutigen Fahrzeugnummer.

1.2. Geografischer Anwendungsbereich

Als geografischer Anwendungsbereich

dieser ETV gelten alle Strecken, die für den internationalen Verkehr geöffnet sind oder dafür genutzt werden, wobei die Einschränkungen in in Abschnitt 1.1 in Bezug auf die Spurweite zu berücksichtigen sind.

dieser TSI gilt das Netz des gesamten Eisenbahnsystems, bestehend aus:

- dem Netz des konventionellen transeuropäischen Eisenbahnsystems (TEN) im Sinne von Anhang I Abschnitt 1.1 „Netz“ der Richtlinie 2008/57/EG
- dem Netz des transeuropäischen Hochgeschwindigkeitsbahnsystem (TEN) im Sinne von Anhang I Abschnitt 2.1 „Netz“ der Richtlinie 2008/57/EG
- übrigen Teilen des Netzes des gesamten Eisenbahnsystems im Sinne der Ausweitung des Geltungsbereichs gemäß Anhang I Abschnitt 4 der Richtlinie 2008/57/EG;

ausgeschlossen sind die in Artikel 1 (3) der Richtlinie 2008/57/EG genannten Fälle gesamte Eisenbahnsystem in der Europäischen Union gemäß Artikel 1,

~~wobei die Einschränkungen~~

~~in Abschnitt 1.1 in Bezug auf die Spurweite zu berücksichtigen sind.~~

~~in Artikel 2 in Bezug auf die Spurweite zu berücksichtigen sind.~~

1.3. Inhalt dieses Dokuments

Gemäß APTU – Anhang F des Übereinkommens enthält diese ETV

Gemäß Artikel 5 Absatz 3 der Richtlinie 2008/57/EG enthält diese TSI

(a) den vorgesehenen Anwendungsbereich (Kapitel 2);

 OTIF	FAHRZEUGE GÜTERWAGEN		ETV WAG Seite 5 von 130	
	Status: ANTRAG	Version: 06	Ref.: A 94-02/2.2012	Original: EN

- (b) die grundlegenden Anforderungen für das betreffende Fahrzeug-Teilsystem und seine Schnittstellen zu anderen Teilsystemen (Kapitel 3);
- (c) die funktionellen und technischen Spezifikationen, denen das Teilsystem und seine Schnittstellen zu anderen Teilsystemen entsprechen müssen (Kapitel 4);
- (d) die

Bauelemente

Interoperabilitätskomponenten

und Schnittstellen, die Gegenstand von europäischen Spezifikationen und europäischen Normen sein müssen, die zur Verwirklichung der Interoperabilität des Eisenbahnsystems erforderlich sind (Kapitel 5);

- (e) für jeden in Betracht kommenden Fall die Verfahren, die zur Bewertung der Konformität

mit den Vorschriften der ETV (Kapitel 6)

oder der Gebrauchstauglichkeit der Interoperabilitätskomponenten verwendet werden müssen, sowie das EG-Prüfverfahren für die Teilsysteme (Kapitel 6);

- (f) die Strategie zur Umsetzung

der ETV (Kapitel 7);

der TSI (Kapitel 7);

- (g) Angaben zur beruflichen Qualifikation des Personals sowie zu den Bedingungen für den Gesundheitsschutz und die Sicherheit am Arbeitsplatz, die beim Betrieb und bei der Instandhaltung des Teilsystems sowie für die Umsetzung

der ETV erforderlich sind (Kapitel 4).

der TSI erforderlich sind (Kapitel 4).


2. UMFANG UND DEFINITION DES TEILSYSTEMS

Diese ETV gilt für Wagen gemäß Artikel 2 g) APTU – Anhang F des Übereinkommens, die Teil des in ETV GEN-B⁸ definierten Teilsystems Fahrzeuge sind und für den internationalen Verkehr bestimmt sind.

Diese ETV gilt für das Teilsystem „Verkehrsbetrieb und

Die vorliegende TSI gilt für „Güterwagen einschließlich Fahrzeugen für die Beförderung von Lastkraftwagen“ gemäß Anhang I Abschnitt 1.2 der Richtlinie 2008/57/EG, wobei die in Artikel 2 genannten Einschränkungen zu berücksichtigen sind.

⁸ A 94-01B/1.2012

 OTIF	FAHRZEUGE GÜTERWAGEN		ETV WAG Seite 6 von 130	
	Status: ANTRAG	Version: 06	Ref.: A 94-02/2.2012	Original: EN

Verkehrssteuerung“ in Bezug auf die Verwendung von Güterwagen innerhalb deren Nutzungsbedingungen und -beschränkungen sowie für die Zugbildung in Bezug auf Güterwagen.

(⁹)

Diese ETV gilt für die Zuteilung einer eindeutigen Fahrzeugnummer zum Zweck der Fahrzeugregistrierung.

(¹⁰)

Dieser Teil des Fahrzeug-Teilsystems wird nachstehend als „Güterwagen“ bezeichnet und ist Bestandteil des Teilsystems „Fahrzeuge“

gemäß Einheitliche Rechtsvorschriften APTU, ETV GEN-B. Die übrigen Fahrzeugtypen, die in Punkt 2.7 der ETV GEN-B aufgeführt sind, fallen nicht in den Anwendungsbereich dieser ETV;

gemäß Anhang II der Richtlinie 2008/57/EG. Die übrigen Fahrzeuge, die in Anhang I Abschnitt 1.2 der Richtlinie 2008/57/EG aufgeführt sind, fallen nicht unter diese TSI;

dies gilt insbesondere für mobile Ausrüstungen für den Bau und die Instandhaltung von Eisenbahninfrastruktur sowie für Fahrzeuge zur Beförderung von

- Kraftfahrzeugen mit Insassen, oder
- Kraftfahrzeugen ohne Insassen, die für die Einstellung in Reisezüge ausgelegt sind (Autotransporter).

In der vorliegenden

ETV

TSI

werden folgende Begriffsbestimmungen verwendet:

(a) **Einheit** ist der allgemeine Begriff für die Bezeichnung des Fahrzeugs. Sie unterliegt dieser

ETV und ist somit Gegenstand des Bewertungsverfahrens gemäß ETV GEN-D¹¹.

TSI und ist somit Gegenstand des EG-Prüfverfahrens.

Eine Einheit kann aus Folgendem bestehen:

- einem **Wagen**, der einzeln betrieben werden kann und über einen eigenen Rahmen und eigene Radsätze verfügt, oder
- einer Gruppe dauerhaft miteinander verbundener **Elemente**, die nicht einzeln betrieben werden können, oder

⁹ Die EU-Anforderungen zum Teilsystem „Verkehrsbetrieb und Verkehrssteuerung“ sind in EU-Vorschriften, wie der TSI OPE, geregelt.

¹⁰ Die EVN wird in Übereinstimmung mit den im Kommissionsbeschluss 2007/756/EG, Anlage 6 festgelegten Codes zugeteilt.

¹¹ A 94-01D/3.2011

 OTIF	FAHRZEUGE GÜTERWAGEN		ETV WAG Seite 7 von 130	
	Status: ANTRAG	Version: 06	Ref.: A 94-02/2.2012	Original: EN

- **einzelnen Eisenbahndrehgestellen, die mit einem oder mehreren kompatiblen Straßenfahrzeugen verbunden sind** und zusammen ein schienenkompatibles System bilden.

(b) Ein **Zug** ist eine betriebsfähige Zusammenstellung aus einer oder mehreren Einheiten.

(c) Die **nominale Betriebsbereitschaft** umfasst sämtliche Bedingungen, unter denen die Einheit eingesetzt werden soll, sowie deren technische Grenzen.

Die nominale Betriebsbereitschaft kann mehr umfassen als die Spezifikationen dieser ETV¹², damit Einheiten zusammen in einem Zug gemäß den für ein Eisenbahnunternehmen geltenden oder von diesem angewendeten Betriebsvorschriften betrieben werden können.

Solche Betriebsbestimmungen umfassen Maßnahmen zur Zugbildung und Maßnahmen zur Einhaltung der Nutzungsbedingungen und -beschränkungen des Wagens und zur Sicherstellung der Einhaltung der in Abschnitt 4.4 festgelegten Anforderungen während des Betriebs.

Die nominale Betriebsbereitschaft kann mehr umfassen als die Spezifikationen dieser TSI, damit Einheiten zusammen in einem Zug im Rahmen des Sicherheitsmanagementsystems eines Eisenbahnunternehmens betrieben werden können.


3. GRUNDLEGENDE ANFORDERUNGEN

In ETV GEN-A¹³ werden die grundlegenden Anforderungen für die Teilsysteme und Bauelemente festgelegt. Tabelle 1 zeigt die grundlegenden Parameter dieser ETV und deren Korrelation zu den grundlegenden Anforderungen.

Gemäß Artikel 4 Absatz 1 der Richtlinie 2008/57/EG müssen das Eisenbahnsystem, dessen Teilsysteme sowie deren Interoperabilitätskomponenten die für sie geltenden grundlegenden Anforderungen erfüllen. Die grundlegenden Anforderungen sind in allgemeiner Form in Anhang III der Richtlinie 2008/57/EG beschrieben. In Tabelle 1 sind die in dieser TSI definierten Eckwerte und deren Bezug zu den in Anhang III der Richtlinie 2008/57/EG beschriebenen

¹² Dies bedeutet, dass das Eisenbahnunternehmen über diese ETV hinausgehende Fahrzeugeigenschaften verlangen kann, wenn es sie für den Betrieb des Fahrzeugs benötigt. Diese Anforderungen können die Kompatibilität mit anderem von diesem Eisenbahnunternehmen eingesetzten Rollmaterial betreffen oder die Art und Weise, in der der Betrieb abgewickelt wird.

¹³ A 94-01A/1.2011

 OTIF	FAHRZEUGE GÜTERWAGEN		ETV WAG Seite 8 von 130	
	Status: ANTRAG	Version: 06	Ref.: A 94-02/2.2012	Original: EN

grundlegenden Anforderungen
aufgeführt.

Tabelle 1

Eckwerte und ihr Bezug zu den grundlegenden Anforderungen

Abschnitt	Eckwert	Grundlegende Anforderungen				
		Sicherheit	Zuverlässigkeit und Verfügbarkeit	Gesundheitsschutz	Umweltschutz	Technische Kompatibilität
4.2.2.1.1	Endkupplung	1.1.1, 1.1.3, 1.1.5, 2.4.1				
4.2.2.1.2	Innere Kupplung	1.1.1, 1.1.3, 2.4.1				
4.2.2.2	Festigkeit der Einheit	1.1.1, 1.1.3, 2.4.1				
4.2.2.3	Integrität der Einheit	1.1.1				
4.2.3.1	Begrenzungslinien	1.1.1				2.4.3
4.2.3.2	Kompatibilität mit der Streckenbelastbarkeit	1.1.1				2.4.3
4.2.3.3	Kompatibilität mit Zugortungs-/Gleisfreimeldanlagen	1.1.1				2.4.3
4.2.3.4	Zustandsüberwachung von Radsatzlagern	1.1.1	1.2			2.4.3
4.2.3.5.1	Sicherheit gegen Entgleisen auf Strecken mit Gleisverwindung	1.1.1, 1.1.2, 2.4.1				2.4.3
4.2.3.5.2	Dynamisches Laufverhalten	1.1.1 1.1.2				2.4.3
4.2.3.6.1	Konstruktion des Drehgestells	1.1.1, 1.1.2, 1.1.3				
4.2.3.6.2	Eigenschaften der Radsätze	1.1.1, 1.1.2, 1.1.3				2.4.3

**OTIF****FAHRZEUGE
GÜTERWAGEN**

ETV WAG

Seite 9 von 130

Status: **ANTRAG**

Version: 06

Ref.: A 94-02/2.2012

Original: EN

Datum: 09.04.2013

4.2.3.6.3	Eigenschaften der Räder	1.1.1, 1.1.2, 1.1.3				2.4.3
4.2.3.6.4	Eigenschaften der Radsatzwellen	1.1.1, 1.1.2, 1.1.3				
4.2.3.6.5	Achsbuchsen / Lager	1.1.1, 1.1.2, 1.1.3				
4.2.3.6.6	Radsätze mit einstellbarer Spurweite	1.1.1, 1.1.2, 1.1.3				
4.2.3.6.7	Laufwerk für manuellen Radsatzwechsel	1.1.1, 1.1.2, 1.1.3				
4.2.4.2	Bremsen: Sicherheitsanforderungen	1.1.1, 1.1.3	1.2 2.4.2			
4.2.4.3.1	Bremsen: Allgemeine funktionelle Anforderungen	1.1.1 2.4.1	2.4.2			
4.2.4.3.2.1	Betriebsbremsleistung	1.1.1, 1.1.2 2.4.1	2.4.2			1.5
4.2.4.3.2.2	Leistung der Feststellbremse	2.4.1				2.4.3
4.2.4.3.3	Bremse: Wärmekapazität	1.1.1, 1.1.3 2.4.1				2.4.3
4.2.4.3.4	Bremse: Gleitschutzeinrichtung	2.4.1	2.4.2			
4.2.5	Umgebungsbedingungen	1.1.1 1.1.2				2.4.3
4.2.6.1	Brandschutz	1.1.1 1.1.4				
4.2.6.1.2.1	Brandschutzwände	1.1.4		1.3.2	1.4.2	
4.2.6.1.2.2	Brandschutz Werkstoffe	1.1.4		1.3.2	1.4.2	
4.2.6.1.2.3	Brandschutz Kabel	1.1.4 1.1.5		1.3.2	1.4.2	
4.2.6.1.2.4	Brandschutz – Entzündbare Flüssigkeiten	1.1.4		1.3.2	1.4.2	
4.2.6.2	Schutz vor Risiken durch elektrischen Strom	1.1.5 2.4.1				

 OTIF	FAHRZEUGE GÜTERWAGEN		ETV WAG Seite 10 von 130	
	Status: ANTRAG	Version: 06	Ref.: A 94-02/2.2012	Original: EN

4.2.6.3	Befestigung des Zugschlussign als	1.1.1				
---------	-----------------------------------	-------	--	--	--	--

Für die grundlegenden Anforderungen 1.3.1, 1.4.1, 1.4.3 und 1.4.5

ETV GEN-A¹⁴ kann in den Anwendungsbereich sonstiger in den Vertragsstaaten gültiger Rechtsvorschriften fallen. Durch die Anwendung dieser ETV wird volle Konformität mit den grundlegenden Anforderungen nicht gewährleistet.¹⁵

in Anhang III der Richtlinie 2008/57/EG gelten andere EU-Rechtsvorschriften.

4. EIGENSCHAFTEN DES TEILSYSTEMS

4.1. Einleitung

In Übereinstimmung mit ETV GEN-B¹⁶ ist das Eisenbahnsystem in Teilsysteme aufgeteilt. Als Bestandteil des Teilsystems Fahrzeuge gehören Güterwagen zum Eisenbahnsystem. Die Einheitlichkeit dieses Systems muss überprüft werden.

Das Eisenbahnsystem, das Gegenstand der Richtlinie 2008/57/EG ist und Güterwagen als Bestandteil umfasst, ist ein integriertes System, dessen Einheitlichkeit überprüft werden muss.

Diese Einheitlichkeit ist insbesondere mit Blick auf die Spezifikationen des Fahrzeug-Teilsystems und die Kompatibilität mit dem Netz (Abschnitt 4.2), seine Schnittstellen zu den anderen Teilsystemen des Bahnsystems, in die es integriert ist (Abschnitte 4.2 und 4.3), sowie die Erfassung der Betriebs- und Instandhaltungsvorschriften (Abschnitte 4.4 und 4.5)

gemäß Artikel 18 Absatz 3 der Richtlinie 2008/57/EG zu überprüfen.

Das

in ETV GEN-C¹⁷ – Allgemeine Vorschriften und in Artikel 10 § 6 ATMF beschriebene technische Dossier

in Artikel 18 Absatz 3 und Anhang VI der Richtlinie 2008/57/EG beschriebene technische Dossier (Abschnitt 4.8)

¹⁴ A 94-01A/1.2011

¹⁵ Die grundlegende Anforderung 1.4.4 zur Lärmbelästigung gilt als erfüllt, wenn alle fahrzeugbezogenen Parameter der ETV Lärm eingehalten werden.

¹⁶ A 94-01B/1.2012

¹⁷ A 94-01C/1.2011

 OTIF	FAHRZEUGE GÜTERWAGEN		ETV WAG Seite 11 von 130	
	Status: ANTRAG	Version: 06	Ref.: A 94-02/2.2012	Original: EN

muss insbesondere Konstruktionswerte in Bezug auf die Netzkompatibilität enthalten.

4.2. Funktionelle und technische Spezifikationen des Teilsystems

4.2.1. Allgemein

Ausgehend von den grundlegenden Anforderungen in Kapitel 3 werden die funktionellen und technischen Spezifikationen des Teilsystems „Fahrzeuge – Güterwagen“ in diesem Kapitel folgendermaßen gruppiert und geordnet:

- Fahrzeugstruktur und mechanische Teile
- Fahrzeug/Fahrweg-Wechselwirkung und Begrenzungslinien
- Bremse
- Umgebungsbedingungen
- Systemschutz

Die funktionellen und technischen Spezifikationen für Güterwagen und ihre Schnittstellen schreiben keine Verwendung bestimmter technischer Lösungen vor, sofern dies für die Interoperabilität des Eisenbahnsystems und die Erfüllung der einschlägigen grundlegenden Anforderungen nicht absolut erforderlich ist.

Innovative Lösungen, die nicht die in dieser

ETV | TSI

spezifizierten Anforderungen erfüllen und/oder nicht gemäß dieser

ETV | TSI

bewertet werden können, erfordern neue Spezifikationen und/oder neue Bewertungsmethoden. Um technologische Innovationen zu ermöglichen, müssen diese Spezifikationen und Bewertungsmethoden nach dem

in den Abschnitten 6.1.3 und 6.2.3 (unter „Innovative Lösungen“) beschriebenen Verfahren entwickelt werden. | in Kapitel 6 (unter „Innovative Lösungen“) beschriebenen Verfahren entwickelt werden.

Wenn für einen bestimmten technischen Aspekt keine funktionellen und technischen Spezifikationen entwickelt wurden, die für die Erfüllung der grundlegenden Anforderungen erforderlich sind, wird dieser Aspekt im betreffenden Abschnitt als offener Punkt kenntlich gemacht. Gemäß

Artikel 8 § 7 APTU | Artikel 5 Absatz 6 der Richtlinie 2008/57/EG

sind alle offenen Punkte in Anhang A aufgeführt.

In Anhang C sind eine Reihe von Anforderungen spezifiziert, deren Erfüllung freigestellt ist. Wird diese Option gewählt, so muss die Konformität von

 OTIF	FAHRZEUGE GÜTERWAGEN		ETV WAG Seite 12 von 130	
	Status: ANTRAG	Version: 06	Ref.: A 94-02/2.2012	Original: EN

einer Bewertungsstelle gemäß Artikel 5 § 2 ATMF und ETV GEN-E¹⁸ unter Anwendung des in Artikel 4 ATMF und ETV GEN-D¹⁹ beschriebenen Verfahrens bewertet werden.

einer benannten Stelle im Rahmen des EG-Prüfverfahrens bewertet werden.

Gemäß

Artikel 8 § 6 APTU,

Artikel 5 Absatz 5 der Richtlinie 2008/57/EG

können in jeder

ETV Sonderfälle vorgesehen werden.

TSI Sonderfälle vorgesehen werden.

Diese sind in Kapitel 7 aufgeführt.

Das Bewertungsverfahren für die Anforderungen in Abschnitt 4.2 ist, soweit dies möglich ist, in Kapitel 6 festgelegt. In Abschnitt 4.2 wird in diesen Fällen auf die entsprechenden Abschnitte und Unterabschnitte in Kapitel 6 verwiesen. Kein Verweis erfolgt, wenn für einen bestimmten Eckwert keine Zuordnung von Anforderungen und Bewertungsverfahren möglich ist.

4.2.2. *Fahrzeugstruktur und mechanische Teile*

4.2.2.1. Mechanische Schnittstelle

4.2.2.1.1 Endkupplung

Die Endkupplung ist die mechanische Schnittstelle zwischen Einheiten, aus denen ein Zug gebildet wird.

Das Kupplungssystem muss so ausgelegt sein, dass sich beim Kuppeln oder Entkuppeln keine Person zwischen den Einheiten befinden muss, während sich eine der Einheiten bewegt.

Endkupplungen müssen belastbar sein und den in nominaler Betriebsbereitschaft der Einheit auftretenden Kräften standhalten können.

4.2.2.1.2 Innere Kupplung


Die innere Kupplung ist die mechanische Schnittstelle zwischen Elementen, aus denen eine Einheit gebildet wird.

Innere Kupplungen müssen belastbar sein und den in nominaler Betriebsbereitschaft der Einheit auftretenden Kräften standhalten können. Die Verbindung zwischen zwei Elementen mit demselben Laufwerk wird in Abschnitt 4.2.2.2 behandelt.

Die Zugfestigkeit der inneren Kupplung(en) muss mindestens so hoch sein wie die der Endkupplung(en) der Einheit.

¹⁸ A 94-01E/1.2011

¹⁹ A 94-01D/3.2011

 OTIF	FAHRZEUGE GÜTERWAGEN		ETV WAG Seite 13 von 130
	Status: ANTRAG	Version: 06	Ref.: A 94-02/2.2012
Datum: 09.04.2013			

4.2.2.2. Festigkeit der Einheit

Die Struktur der Einheit, Ausrüstungsbefestigungen sowie Anhebestellen und Abstützpunkte sind so zu konstruieren, dass unter den in EN12663-2:2010 Kapitel 5 festgelegten Lastbedingungen keine Risse, übermäßige dauerhafte Verformungen oder Brüche auftreten. Es wird davon ausgegangen, dass sich der Konformitätsnachweis gemäß Abschnitt 6.2.2.1 auch auf die Fügeverfahren erstreckt.

Der Konformitätsnachweis wird in Abschnitt 6.2.2.1 erläutert.

Die Abstützpunkte sind auf der Einheit zu kennzeichnen. Die Kennzeichnung muss EN15877-1:2012 Abschnitt 4.5.13 entsprechen.

4.2.2.3. Integrität der Einheit

Die Einheiten sind so zu konstruieren, dass alle beweglichen Schließ- und Abdeckelemente (Türen, Planen, Deckel, Luken usw.) gegen unbeabsichtigte Veränderungen ihrer Position gesichert sind.

Eine Anzeige für den Zustand von Verriegelungsvorrichtungen (offen/geschlossen) muss vorhanden und außerhalb der Einheit sichtbar sein.

4.2.3. Fahrzeug/Fahrweg-Wechselwirkung und Begrenzungslinien

4.2.3.1. Begrenzungslinien

Dieser Abschnitt behandelt die Regeln zur Dimensionierung der Fahrzeuge, damit diese auf einem oder mehreren Netzen ohne Behinderungen betrieben werden können.

Die Übereinstimmung mit der vorgesehenen Bezugslinie, einschließlich der Bezugslinie im unteren Teil der Einheit, ist anhand eines der Verfahren in EN 15273-2:2009 zu ermitteln.

Die Konformität der für die Einheit festgelegten Bezugslinie mit den entsprechenden Zielprofilen G1, GA, GB und GC, einschließlich der Profile GIC1 und GIC2 für den unteren Teil, ist, falls angezeigt, nach dem kinematischen Verfahren gemäß EN 15273-3:2009 zu ermitteln.

4.2.3.2. Kompatibilität mit der Streckenbelastbarkeit

Zur Prüfung der Kompatibilität mit der Streckenbelastbarkeit müssen die Eigenschaften der von der Einheit übertragenen Vertikallasten bestimmt werden.

Die maximale Nutzlast für Einheiten mit Radsatzlasten bis 25 t ist anhand der Abschnitte 6.1 und 6.2 von EN 15528:2008 zu bestimmen.

4.2.3.3. Kompatibilität mit Zugortungs-/Gleisfreimeldeanlagen

Soll die Einheit mit einer oder mehreren der folgenden Zugortungs-/Gleisfreimeldeanlagen kompatibel sein, muss dies

anhand der Vorschriften in Anhang H dieser ETV festgestellt werden.

anhand der Bestimmungen des Beschlusses 2012/88/EU der

 OTIF	FAHRZEUGE GÜTERWAGEN		ETV WAG Seite 14 von 130	
	Status: ANTRAG	Version: 06	Ref.: A 94-02/2.2012	Original: EN

Die unter a), b) und c) aufgeführten Parameter sind in das technische Dossier aufzunehmen.²⁰

Kommission festgestellt werden.

(a) Gleisfreimeldeanlagen mit Gleisstromkreisen

- Der maximale Abstand zwischen zwei aufeinander folgenden Radsatzwellen
- Der maximale Abstand zwischen Pufferende und erster Radsatzwelle
- Die Mindestradsatzlast in allen Lastbedingungen
- Der elektrische Widerstand zwischen den Laufflächen der gegenüberliegenden Räder eines Radsatzes. Wenn der Wagen mit einem System ausgestattet ist, dass Bremsklötze oder auf den Laufkreis einwirkende Bürsten umfasst, müssen die Auswirkungen eines solchen Systems berücksichtigt werden.

(²¹)

(b) Gleisfreimeldeanlagen mit Achszählern

- Der maximale Abstand zwischen zwei aufeinander folgenden Radsatzwellen
- Der Mindestabstand zwischen zwei aufeinander folgenden Radsatzwellen
- Abstand zwischen den Endradsätzen der Einheit
- Der Abstand zwischen dem Ende des Fahrzeugs (z.B. Puffer) und der ersten Radsatzwelle der Einheit²²
- Der Raddurchmesser
- Der metallfreie Raum um die Räder
- Die Eigenschaften des

(²³)

²⁰ Die im technischen Dossier enthaltenen Informationen werden vom Eisenbahnunternehmen zur Herstellung der Kompatibilität mit dem Netzwerk, auf dem das Fahrzeug verkehren soll, genutzt.

²¹ Die EU-Vorschriften befinden sich im Kommissionsbeschluss 2012/88/EU

²² Dieser Wert wird dazu verwendet, den Abstand zweier aufeinander folgender Radsatzwellen gekoppelter Wagen zu bestimmen.

²³ Die EU-Vorschriften befinden sich im Kommissionsbeschluss 2012/88/EU

 OTIF	FAHRZEUGE GÜTERWAGEN			ETV WAG Seite 15 von 130
	Status: ANTRAG	Version: 06	Ref.: A 94-02/2.2012	Original: EN

Radmaterials in Bezug auf
magnetische Felder

(c) Gleisfreimeldeanlagen mit Kabelschleifen.

- Die Metallmasse vom Fahrzeug | ⁽²⁴⁾

4.2.3.4. Zustandsüberwachung von Radsatzlagern

Der Zustand der Radsatzlager muss entweder durch

- streckenseitige Ausrüstung oder
- bordseitige Ausrüstung

Sofern im Streckennetz mit Spurweite 1435 mm eine Überwachung mit streckenseitiger Ausrüstung vorgesehen ist, muss die Einheit die Sichtbarkeitsanforderungen gemäß EN 15437-1:2009 Abschnitte 5.1 und 5.2 erfüllen.

Für Einheiten, die auf Netzen der Spurweiten 1524 mm, 1600 mm und 1668 mm betrieben werden sollen, sind die entsprechenden Werte in Tabelle 2, die sich auf die Parameter in der Norm EN 15437-1:2009 beziehen, anzuwenden.

Tabelle 2

Zielflächen und Verbotszonen für Einheiten in bestimmten Streckennetzen

	Y_{TA} [mm]	W_{TA} [mm]	L_{TA} [mm]	Y_{PZ} [mm]	W_{PZ} [mm]	L_{PZ} [mm]
1524 mm (beide Bereiche sind von Belang)	1080 ± 35	≥ 50	≥ 200	1080 ± 5	≥ 140	≥ 500
	894 ± 2	≥ 14	≥ 200	894 ± 2	≥ 28	≥ 500
1600 mm	1110 ± 2	> 70	> 180	1110 ± 2	> 125	> 500
1668 mm	1176 ± 10	≥ 55	≥ 100	1176 ± 10	≥ 110	≥ 500

Die Entwurfsspezifikationen und die Konformitätsbewertung der bordseitigen Ausrüstung sind in dieser


ETV als offener Punkt eingestuft.

TSI als offener Punkt eingestuft.

4.2.3.5. Laufsicherheit

Das dynamische Verhalten eines Fahrzeugs hat starken Einfluss auf die Sicherheit gegen Entgleisen, die Laufsicherheit und die Gleisbeanspruchung.

²⁴ Die EU-Vorschriften befinden sich im Kommissionsbeschluss 2012/88/EU

 OTIF	FAHRZEUGE GÜTERWAGEN		ETV WAG Seite 16 von 130	
	Status: ANTRAG	Version: 06	Ref.: A 94-02/2.2012	Original: EN

4.2.3.5.1 Sicherheit gegen Entgleisen auf Strecken mit Gleisverwindung

Die Einheit ist so zu konstruieren, dass auf Strecken mit Gleisverwindung ein sicherer Fahrbetrieb gewährleistet ist. Dabei sind insbesondere der Übergang zwischen überhöhtem und ebenem Gleis sowie Querhöhenabweichungen zu berücksichtigen.

Der Konformitätsnachweis wird in Abschnitt 6.2.2.2 erläutert.

4.2.3.5.2 Dynamisches Laufverhalten

Die Einheit ist so zu konstruieren, dass bis zur zulässigen Höchstgeschwindigkeit ein sicherer Fahrbetrieb gewährleistet ist.

Der Nachweis des dynamischen Laufverhaltens der Einheit erfolgt entweder

- nach den Verfahren gemäß EN 14363:2005 Kapitel 5, oder
- durch Simulationen anhand eines validierten Modells.

Der Konformitätsnachweis wird in Abschnitt 6.2.2.3 erläutert.

Für Einheiten mit Laufwerken, die als ~~Das dynamische Laufverhalten kann auf der Ebene der~~

Bauelemente

Interoperabilitätskomponenten

gemäß Abschnitt 6.1.2.1 bewertet ~~wurden~~werden. ~~– In diesem Fall~~ sind keine spezifischen Tests oder Simulationen auf Teilsystemebene erforderlich.

4.2.3.6. Laufwerk

Das Laufwerk sorgt dafür, dass die Einheit sicher getragen und geführt wird und beim Bremsen die dabei auftretenden Kräfte übertragen werden.

4.2.3.6.1 Konstruktion des Drehgestells

Die Integrität des Drehgestells, aller angebrachten Ausrüstungsteile und der Verbindung zwischen Wagenkasten und Drehgestell ist anhand der Verfahren gemäß EN 13749:2011 Abschnitt 6.2 zu belegen.

Die Integrität des Drehgestells kann auf der Ebene der

Bauelemente

Interoperabilitätskomponenten


gemäß Abschnitt 6.1.2.1 bewertet werden. In diesem Fall sind keine spezifischen Tests oder Simulationen auf Teilsystemebene erforderlich.

~~Der Konformitätsnachweis wird in Abschnitt 6.1.2.1 erläutert.~~

4.2.3.6.2 Eigenschaften der Radsätze

Die Radsätze müssen zwischen den einzelnen Komponenten Kräfte und Momente entsprechend den Erfordernissen des Einsatzbereichs übertragen können.

Die geometrischen Abmessungen der Radsätzen gemäß Abbildung 1 müssen den Grenzwerten in Tabelle 3 entsprechen. Diese Grenzwerte sind als

 OTIF	FAHRZEUGE GÜTERWAGEN		ETV WAG Seite 17 von 130	
	Status: ANTRAG	Version: 06	Ref.: A 94-02/2.2012	Original: EN

Konstruktionswerte zu verwenden und in den Instandhaltungsunterlagen gemäß Abschnitt 4.5 als Betriebsgrenzwerte anzugeben.

Der Konformitätsnachweis wird in Abschnitt 6.1.2.2 erläutert.

Abb. 1

In Tabelle 3 verwendete Radsatzmaße

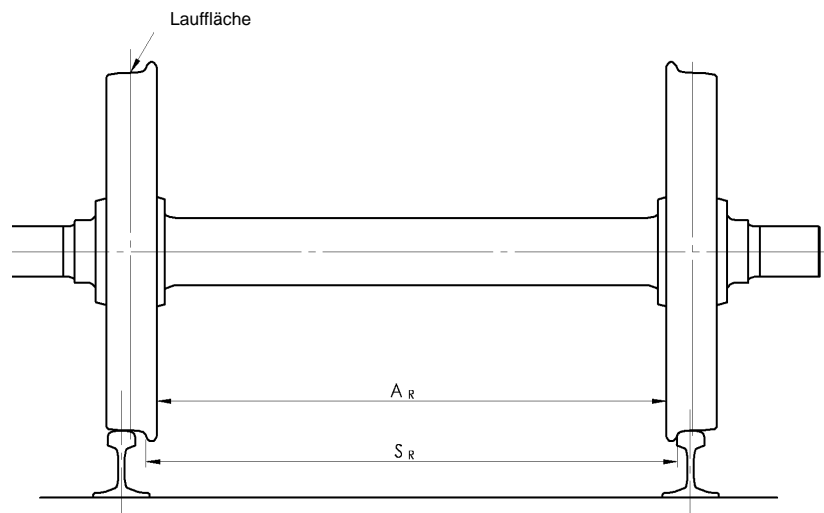


Tabelle 3

Betriebsgrenzwerte für die geometrischen Abmessungen von Radsätzen

Bezeichnung		Raddurchmesser [mm]	Mindestwert [mm]	Höchstwert [mm]
1435 mm	Abstand zwischen Laufflächen (S_R) $S_R = A_R + S_{d,links} + S_{d,rechts}$	$330 \leq D \leq 760$	1415	1426
		$760 < D \leq 840$	1412	1426
		$D > 840$	1410	1426
	Radrückenabstand (A_R)	$330 \leq D \leq 760$	1359	1363
		$760 < D \leq 840$	1358	1363
		$D > 840$	1357	1363

 OTIF	FAHRZEUGE GÜTERWAGEN		ETV WAG Seite 18 von 130	
	Status: ANTRAG	Version: 06	Ref.: A 94-02/2.2012	Original: EN

1524 mm	Abstand zwischen Laufflächen (S_R)	$400 \leq D < 840$	1492	1514
	$S_R = A_R + S_{d,links} + S_{d,rechts}$	$D \geq 840$	1487	1514
	Radrückenabstand (A_R)	$400 \leq D < 840$	1444	1448
		$D \geq 840$	1442	1448
1600 mm	Abstand zwischen Laufflächen (S_R)	$690 \leq D \leq 1016$	1573	1592
	$S_R = A_R + S_{d,links} + S_{d,rechts}$			
	Radrückenabstand (A_R)	$690 \leq D \leq 1016$	1521	1526
1668 mm	Abstand zwischen Laufflächen (S_R)	$330 \leq D < 840$	1648 ²⁵	1659
	$S_R = A_R + S_{d,links} + S_{d,rechts}$	$840 \leq D \leq 1250$	1643 ²⁶	1659
	Radrückenabstand (A_R)	$330 \leq D < 840$	1592	1596
		$840 \leq D \leq 1250$	1590	1596

4.2.3.6.3 Eigenschaften der Räder

Die geometrischen Abmessungen der Räder gemäß Abbildung 2 müssen den Grenzwerten in Tabelle 4 entsprechen.


Tabelle 4

Betriebsgrenzwerte für die geometrischen Abmessungen von Rädern

Bezeichnung		Raddurchmesser D [mm]	Mindestwert [mm]	Höchstwert [mm]
1435 mm	Radkranzbreite (B_R) (mit GRAT von maximal 5 mm)	$D \geq 330$	133	140
	Spurkranzdicke (S_d)	$330 \leq D \leq 760$	27,5	33
		$760 < D \leq 840$	25	33

²⁵ Bei zwei-achsigen Wagen mit einer Radsatzlast bis 22,5 t muss dieser Wert 1651 mm betragen.

²⁶ Bei zwei-achsigen Wagen mit einer Radsatzlast bis 22,5 t muss dieser Wert 1651 mm betragen.


 OTIF	FAHRZEUGE GÜTERWAGEN		ETV WAG Seite 19 von 130	
	Status: ANTRAG	Version: 06	Ref.: A 94-02/2.2012	Original: EN

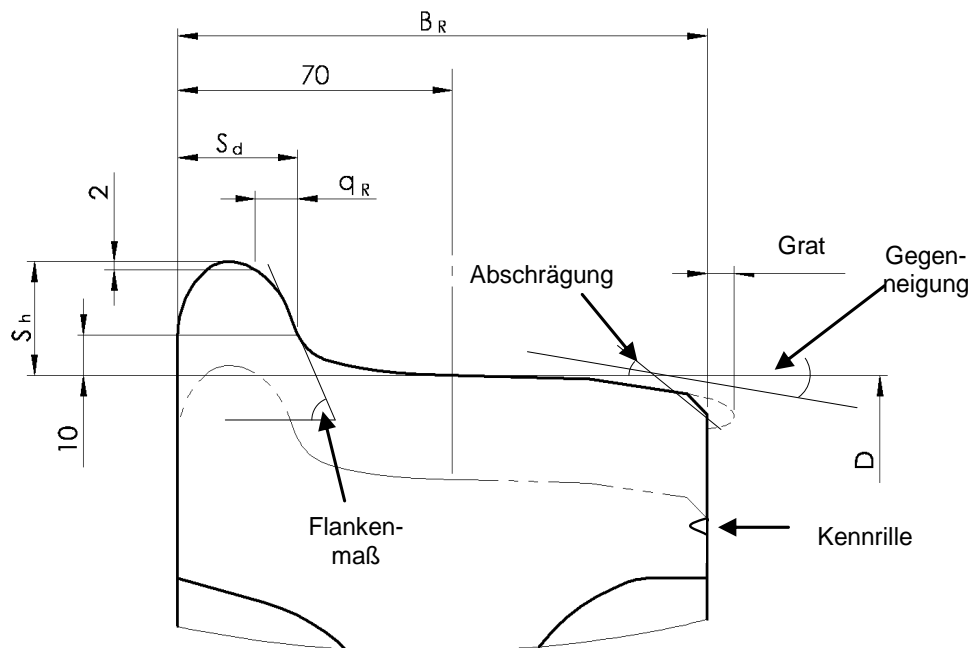
		$D > 840$	22	33	
	Spurkranzhöhe (S_h)	$330 \leq D \leq 630$	31,5	36	
		$630 < D \leq 760$	29,5	36	
		$D > 760$	27,5	36	
	Spurkranzflankenmaß (q_R)	$D \geq 330$	6,5	-	
1524 mm	Radkranzbreite (B_R) (mit GRAT von maximal 5 mm)	$D \geq 400$	134	140	
	Spurkranzdicke (S_d)	$400 \leq D < 760$	27,5	33	
		$760 \leq D < 840$	25	33	
		$D \geq 840$	22	33	
	Spurkranzhöhe (S_h)	$400 \leq D < 630$	31,5	36	
		$630 \leq D < 760$	29,5	36	
		$D \geq 760$	27,5	36	
	Spurkranzflankenmaß (q_R)	$D \geq 400$	6,5	-	
	1600 mm	Radkranzbreite (B_R) (mit GRAT von maximal 5 mm)	$690 \leq D \leq 1016$	137	139
		Spurkranzdicke (S_d)	$690 \leq D \leq 1016$	26	33
Spurkranzhöhe (S_h)		$690 \leq D \leq 1016$	28	38	
Spurkranzflankenmaß (q_R)		$690 \leq D \leq 1016$	6,5	-	
1668 mm	Radkranzbreite (B_R) (mit GRAT von maximal 5 mm)	$D \geq 330$	133	140	
	Spurkranzdicke (S_d)	$330 \leq D \leq 840$	27,5	33	
		$D > 840$	22 (PT); 25 (ES)	33	
	Spurkranzhöhe (S_h)	$330 \leq D \leq 630$	31,5	36	
		$630 \leq D \leq 760$	29,5	36	
		$D > 760$	27,5	36	
	Spurkranzflankenmaß (q_R)	$D \geq 330$	6,5	-	

Diese Grenzwerte sind als Konstruktionswerte zu verwenden und in den Instandhaltungsunterlagen gemäß Abschnitt 4.5 als Betriebsgrenzwerte anzugeben.

Abb. 2

In Tabelle 4 verwendete Radmaße

 OTIF	FAHRZEUGE GÜTERWAGEN		ETV WAG Seite 20 von 130	
	Status: ANTRAG	Version: 06	Ref.: A 94-02/2.2012	Original: EN



Die mechanischen Eigenschaften der Räder müssen die Übertragung von Kräften und Momenten sowie die Beständigkeit gegen thermische Belastungen entsprechend den Erfordernissen des Einsatzbereichs gewährleisten.

Der Konformitätsnachweis wird in Abschnitt 6.1.2.3 erläutert.

4.2.3.6.4 Eigenschaften der Radsatzwellen

Die Eigenschaften der Radsatzwellen müssen die Übertragung von Kräften und Momenten entsprechend den Erfordernissen des Einsatzbereichs gewährleisten.

Der Konformitätsnachweis wird in Abschnitt 6.1.2.4 erläutert.

Achsen müssen rückverfolgbar sein.


Siehe auch Abschnitt 4.5.1 dieser ETV.

Hinsichtlich der Rückverfolgbarkeit der Achsen sind die Ergebnisse der ERA-Arbeitsgruppe über die Instandhaltung von Güterwagen zu berücksichtigen (siehe Abschlussbericht „Final report on the activities of the Task Force Freight Wagon Maintenance“, veröffentlicht auf der ERA-Website <http://www.era.europa.eu>).

4.2.3.6.5 Achsbuchsen / Lager

Die Achsbuchsen und Wälzlager müssen unter Berücksichtigung der mechanischen Festigkeit und der Ermüdungseigenschaften konstruiert werden. Die für die Heißläuferortung relevanten Grenzwerte der Betriebstemperatur müssen festgelegt werden.

Der Konformitätsnachweis wird in Abschnitt 6.2.2.4 erläutert.

 OTIF	FAHRZEUGE GÜTERWAGEN		ETV WAG Seite 21 von 130	
	Status: ANTRAG	Version: 06	Ref.: A 94-02/2.2012	Original: EN

4.2.3.6.6 Radsätze mit einstellbarer Spurweite

Diese Anforderung gilt für Einheiten, die über Radsätze mit einstellbarer Spurweite und einer entsprechenden Umspurvorrichtung verfügen.

Die Umspurvorrichtung muss das sichere Verriegeln

- der Räder und
- der zugehörigen Bremsausrüstung

in der vorgesehenen axialen Position gewährleisten, wobei die in nominaler Betriebsbereitschaft der Einheit auftretenden dynamischen Effekte zu berücksichtigen sind.

Die Konformitätsbewertung für die Anforderungen dieses Abschnitts ist ein offener Punkt.

4.2.3.6.7 Laufwerk für manuellen Radsatzwechsel

Diese Anforderung gilt für Einheiten, die durch einen Wechsel der Radsätze unterschiedliche Spurweiten befahren können.

Zur korrekten Positionierung der Bremsanlage müssen die Einheiten mit einem Verriegelungsmechanismus ausgerüstet sein, wobei die in nominaler Betriebsbereitschaft auftretenden dynamischen Effekte zu berücksichtigen sind.

Der Konformitätsnachweis wird in Abschnitt 6.2.2.5 erläutert.

4.2.4. *Bremse*

4.2.4.1. Allgemein

Die Bremsanlage des Zuges hat folgende Funktionen:

- Verringerung der Zuggeschwindigkeit
- Halten der Zuggeschwindigkeit auf abschüssiger Strecke
- Anhalten des Zuges innerhalb des zulässigen Bremsweges
- den Zug im Stillstand halten.


Die wichtigsten Faktoren, die den Bremsvorgang beeinflussen, sind:

- Bremsleistung
- Zugmasse
- Geschwindigkeit
- zulässiger Bremsweg
- verfügbarer Kraftschluss
- Gleisgefälle.

Die Bremsleistung des Zuges ergibt sich aus der Bremsleistung seiner einzelnen Einheiten.

4.2.4.2. Sicherheitsanforderungen

Die Bremsanlage trägt zum Sicherheitsniveau des Eisenbahnsystems bei. Ihre Konstruktion muss deshalb einer Risikobewertung gemäß

 OTIF	FAHRZEUGE GÜTERWAGEN		ETV WAG Seite 22 von 130	
	Status: ANTRAG	Version: 06	Ref.: A 94-02/2.2012	Original: EN

ETV GEN-G Evaluierung und Bewertung von Risiken²⁷ | der Verordnung (EG) Nr. 352/2009 der Kommission²⁸

unterzogen werden, bei der das Risiko eines vollständigen Verlustes der Bremskraft der Einheit untersucht wird. Als „katastrophal“ werden Folgen eingestuft, wenn

- nur die Einheit (bei einer Kombination von Fehlern) betroffen ist, oder
- die Bremskraft von mehr als einer Einheit (Einzelfehler) beeinträchtigt ist.

Mit der Erfüllung der Bedingungen in Anhang C Nummern 9 und 14 gilt diese Anforderung als erfüllt.²⁹

4.2.4.3. Funktionelle und technische Anforderungen

4.2.4.3.1 Allgemeine funktionelle Anforderungen

Die Bremsanlage der Einheit muss nach einem entsprechenden Bremsbefehl Funktionen wie das Anziehen und Lösen der Bremsen erbringen. Die Bremse muss

- durchgehend sein (der Befehl zum Anziehen oder Lösen der Bremse wird von einer zentralen Steuereinheit über eine Steuerleitung an den ganzen Zug übertragen);
- selbsttätig sein (eine unbeabsichtigte Unterbrechung der Steuerleitung führt dazu, dass die Bremse an allen Einheiten des Zuges aktiviert und jede Einheit zum Stillstand gebracht wird);
- absperrbar sein, so dass sie gelöst und isoliert werden können.

4.2.4.3.2 Bremsleistung

4.2.4.3.2.1 Betriebsbremse

Mit Bremsleistung wird die Verzögerungskraft eines Zuges oder einer Einheit bezeichnet. Sie ergibt sich aus der zur Verzögerung des Zuges oder der Einheit innerhalb bestimmter Grenzwerte verfügbaren Bremskraft und allen an der Umwandlung und Abführung von Energie beteiligten Faktoren, einschließlich des Zugwiderstands.

Die Bremsleistung einer Einheit ist gemäß einer der folgenden Unterlagen zu berechnen:


- EN 14531-6:2009 oder
- UIC-Merkblatt 544-1:2013~~2~~.

Die Berechnung muss durch Tests validiert werden. Erfolgt die Berechnung der Bremsleistung nach Maßgabe von UIC 544-1, so muss die Validierung gemäß UIC-Merkblatt 544-1:2013~~2~~ erfolgen.

²⁷ A 94-01G/1.2012

²⁸ ABl. L 108 vom 29.4.2009, S. 4.

²⁹ Aus diesem Grund wird keine spezifische Evaluierung und Bewertung von Risiken benötigt, wenn die technischen Lösungen aus C.9 und C.14 in Anhang C verwendet werden.

 OTIF	FAHRZEUGE GÜTERWAGEN		ETV WAG Seite 23 von 130	
	Status: ANTRAG	Version: 06	Ref.: A 94-02/2.2012	Original: EN

4.2.4.3.2 Feststellbremse

Eine Feststellbremse ist eine Bremse, die verhindert, dass sich abgestellte Fahrzeuge unter spezifischen Bedingungen wie Ort, Wind, Gefälle und Fahrzeugbeladungszustand in Bewegung setzen, bevor die Feststellbremse absichtlich gelöst wird.

Ist die Einheit mit einer Feststellbremse ausgerüstet, sind folgende Anforderungen zu erfüllen:

- Die Einheit bleibt so lange im Stillstand, bis die Bremse absichtlich gelöst wird.
- Ist der Zustand der Feststellbremse nicht unmittelbar zu erkennen, muss außen auf beiden Fahrzeugseiten eine Anzeige vorhanden sein, die den Zustand angibt.
- Die Mindestleistung der Feststellbremse ist durch Berechnung gemäß EN 14531-6:2009 Abschnitt 6 ohne Berücksichtigung von Wind zu bestimmen.
- Die Mindestleistung der Feststellbremse ist auf der Bremse anzugeben. Die Kennzeichnung muss EN15877-1:2012 Abschnitt 4.5.25 entsprechen. Bei der Auslegung der Feststellbremse ist ein Rad/Schiene-Reibungskoeffizient (Stahl zu Stahl) von maximal 0,12 zugrunde zu legen.

4.2.4.3.3 Wärmekapazität

Die Bremsanlage muss eine Notbremsung vollziehen können, ohne dass sich dadurch die Bremskraft aufgrund von thermischen oder mechanischen Auswirkungen verringert.

Die Bremsleistungthermische Belastung, die die Einheit ohne Verringerung der Bremskraft aufgrund von thermischen oder mechanischen Auswirkungen aufnehmenaushalten kann, ist unter Bezug auf Geschwindigkeit, Radsatzlast, Neigung und BremsanlagezeitBremsweg zu bestimmen und auszudrücken.

Der Konformitätsnachweis wird in Abschnitt 6.2.2.6 erläutert.

Als Referenzfall zur Bestimmung der Wärmekapazität ist von einer Geschwindigkeit von 70 km/h bei einem konstanten Gefälle von 21 ‰ über eine Entfernung von 40 km auszugehen, woraus sich eine Bremsleistung von 45 kW pro Rad (Nenn Durchmesser 920 mm, Radsatzlast 22,5 t) über einen Zeitraum von 34 Minuten ergibt.

4.2.4.3.4 Gleitschutzeinrichtung

Die Gleitschutzeinrichtung dient dazu, den verfügbaren Kraftschluss durch eine gesteuerte Reduzierung, Aufrechterhaltung oder Erhöhung der Bremskraft bestmöglich auszunutzen, um ein Blockieren und unkontrolliertes Gleiten der Radsätze zu verhindern. Auf diese Weise soll der Anhalteweg optimiert werden.

Elektronisch gesteuerte Gleitschutzeinrichtungen dienen dazu, Probleme aufgrund von Funktionsstörungen der Einrichtung durch eine entsprechende Systemauslegung und technische Konfiguration zu verringern.

Die funktionellen Merkmale der Bremsen dürfen durch die Gleitschutzeinrichtung nicht beeinträchtigt werden. Die Druckluftanlage des Fahrzeugs ist so auszulegen, dass der Luftverbrauch der Gleitschutzeinrichtung die Leistung der Druckluftbremse nicht beeinträchtigt. Bei der Konstruktion der Gleitschutzeinrichtung müssen

 OTIF	FAHRZEUGE GÜTERWAGEN		ETV WAG Seite 24 von 130	
	Status: ANTRAG	Version: 06	Ref.: A 94-02/2.2012	Original: EN

Beeinträchtigungen der Fahrzeugkomponenten (Bremsanlage, Radlaufflächen, Achsbuchsen usw.) ausgeschlossen werden.

Folgende Fahrzeugtypen müssen mit einer Gleitschutzeinrichtung ausgerüstet sein:

- Typen von Einheiten mit Bremsklötzen aller Art, außer Verbundstoffsohlen, für die der maximal genutzte mittlere Kraftschluss größer als 0,12 ist;
- Typen von Einheiten, die nur mit Scheibenbremsen und/oder Verbundstoffsohlen ausgerüstet sind, für die der maximal genutzte mittlere Kraftschluss größer als 0,11 ist.

4.2.5. Umgebungsbedingungen

Bei der Konstruktion der Einheiten und ihrer Komponenten sind die Umgebungsbedingungen zu berücksichtigen, denen die Fahrzeuge ausgesetzt sein werden.

Die Umgebungsparameter werden in den folgenden Abschnitten beschrieben. Für jeden Umgebungsparameter wird ein Nennbereich festgelegt, der in Europa am häufigsten vorkommt und die Grundlage für interoperable Einheiten bildet.

Für bestimmte Umgebungsparameter werden andere Bereiche als der Nennbereich angegeben. In diesem Fall ist für die Konstruktion der Einheit ein geeigneter Bereich zu wählen.

Für die in den nachstehenden Abschnitten genannten Funktionen sind im technischen Dossier die Konstruktions- und/oder Prüfvorkehrungen zu beschreiben, die getroffen werden, damit die Fahrzeuge die

ETV-Anforderungen

TSI-Anforderungen

in dem Bereich erfüllen.

Werden für den Nennbereich ausgelegte Einheiten auf Strecken betrieben, auf denen dieser Bereich zu bestimmten Zeiten im Jahr überschritten wird, so können unter Umständen, abhängig von den ausgewählten Bereichen und den (im technischen Dossier beschriebenen) getroffenen Vorkehrungen, entsprechende Betriebsvorschriften erforderlich sein.

Vom Nennbereich abweichende Bereiche, die zur Vermeidung restriktiver Betriebsvorschriften infolge der klimatischen Bedingungen ausgewählt werden müssen, werden von den

Vertragsstaaten


Mitgliedstaaten

spezifiziert und in Abschnitt 7.4 aufgeführt.

Die Einheiten und ihre Komponenten sind für einen oder mehrere der folgenden Außentemperaturbereiche auszulegen:

- T1: -25°C bis +40°C (Nennbereich)
- T2: -40°C bis +35°C
- T3: -25°C bis +45°C.

Die Einheiten müssen die Anforderungen dieser

 OTIF	FAHRZEUGE GÜTERWAGEN		ETV WAG Seite 25 von 130	
	Status: ANTRAG	Version: 06	Ref.: A 94-02/2.2012	Original: EN

ETV

TSI

für Schnee, Eis und Hagel gemäß der dem Nennbereich entsprechenden Definition in EN 50125-1:1999 Abschnitt 4.7 ohne Beeinträchtigung erfüllen.

Werden für ‚Schnee, Eis und Hagel‘ härtere Bedingungen als in der Norm zugrunde gelegt, müssen die Einheiten und ihre Bestandteile so konstruiert sein, dass sie die Anforderungen der

ETV

TSI

erfüllen, wobei die Gesamtauswirkungen zu berücksichtigen sind, die sich in Verbindung mit der niedrigen Temperatur gemäß dem gewählten Temperaturbereich ergeben.

Die Vorkehrungen, die zur Erfüllung der

ETV-Anforderungen

TSI-Anforderungen

für den Temperaturbereich T2 und die erschwerten Bedingungen bei Schnee, Eis und Hagel getroffen werden, müssen spezifiziert und überprüft werden, insbesondere Konstruktions- und/oder Prüfvorkehrungen für folgende Funktionen:

- Kupplungsfunktion (nur Elastizität der Kupplungen)
- Bremsfunktion, einschließlich Bremsausrüstung.

Der Konformitätsnachweis wird in Abschnitt 6.2.2.7 erläutert.

4.2.6. Systemschutz

4.2.6.1. Brandschutz

4.2.6.1.1 Allgemein

In der Einheit müssen alle Materialien mit potenziell hohem Brandrisiko (Risikokomponenten) bestimmt werden. In Bezug auf den Brandschutz muss die Konstruktion der Einheit darauf abzielen,

- die Entstehung von Bränden zu verhindern,
- im Fall eines Brandes die Folgen zu mindern.


Die beförderte Fracht ist nicht Bestandteil der Einheit und wird bei der Konformitätsbewertung nicht berücksichtigt.

4.2.6.1.2 Funktionelle und technische Spezifikation

4.2.6.1.2.1 Brandschutzwände

Um im Brandfall die Folgen einzudämmen, müssen zwischen der ermittelten potenziellen Brandquelle (Risikokomponenten) und der beförderten Fracht Trennwände installiert werden, die einem Feuer mindestens 15 Minuten standhalten.

Der Konformitätsnachweis wird in Abschnitt 6.2.2.8.1 erläutert.

 OTIF	FAHRZEUGE GÜTERWAGEN		ETV WAG Seite 26 von 130	
	Status: ANTRAG	Version: 06	Ref.: A 94-02/2.2012	Original: EN

4.2.6.1.2.2 Werkstoffe

Sämtliche dauerhaften Werkstoffe, die in der Einheit verwendet werden, müssen schwer entflammbar sein und die Flammenausbreitung begrenzen, wobei folgende Ausnahmen gelten:

- Der Werkstoff ist von allen potenziellen Brandquellen der Einheit durch eine Brandschutzwand getrennt und die Sicherheit durch eine entsprechende Risikobewertung gewährleistet, oder
- das Bauelement wiegt weniger als 400 g und der Abstand zu sonstigen, nicht geprüften Bauelementen beträgt horizontal ≥ 40 mm und vertikal ≥ 400 mm.

Der Konformitätsnachweis wird in Abschnitt 6.2.2.8.2 erläutert.

4.2.6.1.2.3 Kabel

Bei der Auswahl und Installation elektrischer Kabel muss deren Brandverhalten berücksichtigt werden.

Der Konformitätsnachweis wird in Abschnitt 6.2.2.8.3 erläutert.

4.2.6.1.2.4 Entzündbare Flüssigkeiten

Die Einheiten sind so auszurüsten, dass die Entstehung und Ausbreitung von Bränden durch die Freisetzung entflammbarer Flüssigkeiten oder Gase verhindert werden.

Der Konformitätsnachweis wird in Abschnitt 6.2.2.8.4 erläutert.

4.2.6.2. Schutz vor Risiken durch elektrischen Strom

4.2.6.2.1 Schutzmaßnahmen gegen indirekten Kontakt (Erdung)

Die Impedanz zwischen Fahrzeugrahmen und Schiene muss so gering sein, dass keine gefährlichen Spannungen zwischen ihnen entstehen können.

Die Erdung der Einheit muss EN 50153:2002 Abschnitt 6.4 entsprechen.

4.2.6.2.2 Schutzmaßnahmen gegen direkten Kontakt

Die elektrische Installation und Ausrüstung der Einheit sind so zu konstruieren, dass Personen vor Stromschlägen geschützt sind.

Die Einheiten sind so zu konstruieren, dass ein direkter Kontakt nach Maßgabe der Bestimmungen in EN 50153:2002 Abschnitt 5 ausgeschlossen ist.

4.2.6.3. Befestigung des Zugschlusssignals

Alle für die Aufnahme von Zugschlusssignalen vorgesehenen Einheiten müssen am Ende über zwei Vorrichtungen verfügen, die die Anbringung von zwei Leuchten oder zwei reflektierenden Schildern auf einer Querachse in gleicher Höhe von max. 2000 mm über Schienenoberkante gemäß Anlage E ermöglichen.

Die Abmessungen und der Freiraum dieser Vorrichtungen müssen der Beschreibung

in Anhang J entsprechen.

in Kapitel 1 der technischen Unterlage ERA/TD/2012-04/INT Fassung 1.20 vom 184. Juni Januar 20123 entsprechen, die auf der ERA-Website

 OTIF	FAHRZEUGE GÜTERWAGEN		ETV WAG Seite 27 von 130	
	Status: ANTRAG	Version: 06	Ref.: A 94-02/2.2012	Original: EN

(<http://www.era.europa.eu>) veröffentlicht ist.

4.3. Funktionale und technische Schnittstellenspezifikationen

Die in den folgenden Abschnitten enthaltenen Tabellen 5, 6 und 7 haben drei Spalten. Die linke und mittlere Spalte sind Teil dieser ETV.

Die mittlere Spalte erscheint auch in der entsprechenden TSI der EU, wobei der Titel hier angepasst wurde³⁰, um sowohl in das Dokument der EU wie auch in das der OTIF zu passen.


4.3.1. Schnittstelle zum Teilsystem „Infrastruktur“

Tabelle 5

Schnittstelle zum Teilsystem „Infrastruktur“

Verweis auf die nationalen oder OTIF-Vorschriften	Fundstelle in dieser ETV/TSI	Fundstelle im Beschluss 2011/275/EU der Kommission
Die OTIF-Vorschriften enthalten keine Infrastrukturanforderungen. Gemäß Artikel 6 § 2 ATMF ist	4.2.3.1	4.2.4.1 Mindestlichtraum 4.2.4.2 Gleisabstand 4.2.4.5

³⁰ Die mittlere Spalte entspricht derjenigen aus der EU-Vorschrift somit nicht exakt.

 OTIF	FAHRZEUGE GÜTERWAGEN		ETV WAG Seite 28 von 130	
	Status: ANTRAG	Version: 06	Ref.: A 94-02/2.2012	Original: EN

Verweis auf die nationalen oder OTIF-Vorschriften	Fundstelle in dieser ETV/TSI	Fundstelle im Beschluss 2011/275/EU der Kommission
es Aufgabe des Eisenbahnunternehmens die Kompatibilität des Fahrzeugs mit der Infrastruktur, auf der es betrieben wird, sicherzustellen. Auslegung und Planung der Spur liegen in der Verantwortung des Vertragsstaates.	4.2.3.2 Kompatibilität mit der Streckenbelastbarkeit	4.2.7.1 Gleislagestabilität gegenüber vertikalen Lasten 4.2.7.3 Gleislagestabilität in Querrichtung 4.2.8.1 Stabilität von Brücken gegenüber Verkehrslasten 4.2.8.2 Äquivalente vertikale Belastung für Erdbau und Erddruckwirkung 4.2.8.4 Stabilität bestehender Brücken und Erdbauwerke gegenüber Verkehrslasten
	4.2.3.5.2 Dynamisches Laufverhalten	4.2.9 Gleislagequalität
	4.2.3.6.2 Eigenschaften der Radsätze	4.2.5.1 Regelspurweite
	4.2.3.6.3 Eigenschaften der Räder	4.2.5.6 Schienenkopfprofil für Gleise 4.2.6.2 Betriebsgeometrie von Weichen und Kreuzungen

4.3.2. Schnittstelle zum Teilsystem „Verkehrsbetrieb und Verkehrssteuerung“

Tabelle 6

Schnittstelle zum Teilsystem „Verkehrsbetrieb und Verkehrssteuerung“

 OTIF	FAHRZEUGE GÜTERWAGEN		ETV WAG Seite 29 von 130	
	Status: ANTRAG	Version: 06	Ref.: A 94-02/2.2012	Original: EN


Verweis auf die nationalen oder OTIF-Vorschriften	Fundstelle in dieser ETV/TSI	Fundstelle im Beschluss 2011/314/EU der Kommission
Das COTIF enthält keine Wiederherstellungsregelungen; es gelten nationale Wiederherstellungsregelungen. Die Anforderungen aus Abschnitt 4.2.2.2 gelten als kompatibel mit allen nationalen Wiederherstellungsmaßnahmen.	4.2.2.2 Festigkeit der Einheit: Anheben und Abstützen	4.2.3.6.3
Gemäß Artikel 6 § 2 ATMF ist es Aufgabe des Eisenbahnunternehmens, die Kompatibilität des Fahrzeugs mit der Infrastruktur, auf der es betrieben wird, sicherzustellen.	4.2.3.1	4.2.2.5 Zugbildung
	4.2.3.2 Kompatibilität mit der Streckenbelastbarkeit	4.2.2.5 Zugbildung
	4.2.4 Bremse	4.2.2.6 Zugbremsung
	4.2.6.3 Befestigung des Zugschlusssignals Anhang E	4.2.2.1.3.2 Zugschluss

4.3.3. Schnittstelle zum Teilsystem „Zugsteuerung/Zugsicherung und Signalgebung“

Tabelle 7

Schnittstellen zum Teilsystem „Zugsteuerung/Zugsicherung und Signalgebung“

Verweis auf die nationalen oder OTIF-Vorschriften	Fundstelle in dieser ETV/TSI	Fundstelle im Beschluss 2012/88/EU der Kommission
		Anhang A Tabelle A2 Ziffer 77

 OTIF	FAHRZEUGE GÜTERWAGEN		ETV WAG Seite 30 von 130	
	Status: ANTRAG	Version: 06	Ref.: A 94-02/2.2012	Original: EN

Verweis auf die nationalen oder OTIF-Vorschriften	Fundstelle in dieser ETV/TSI	Fundstelle im Beschluss 2012/88/EU der Kommission Anhang A Tabelle A2 Ziffer 77
<u>Die Kompatibilitätsanforderungen mit den Zugortungs-/Gleisfreimeldeanlagen sind in Anhang H dieser ETV festgelegt. Gemäß Artikel 6 § 2 ATMF ist es Aufgabe des Eisenbahnunternehmens, die Kompatibilität des Fahrzeugs mit der Infrastruktur, auf der es betrieben wird, sicherzustellen.</u>	4.2.3.3 a) Kompatibilität der Fahrzeugmerkmale mit Zugortungs-/Gleisfreimeldeanlagen mit Gleisstromkreisen	<ul style="list-style-type: none"> - Achsabstände (3.1.2.1, 3.1.2.4, 3.1.2.5 und 3.1.2.6) - Radsatzlasten des Fahrzeugs (3.1.7.1) und 3.1.7.2) - <u>Impedanz zwischen Rädern</u> - <u>Elektrischer Widerstand (3.1.8) Verwendung von Verbundstoffsohlen (3.1.6)</u>
	4.2.3.3 b) Kompatibilität der Fahrzeugmerkmale mit Zugortungs-/Gleisfreimeldeanlagen mit Achszählern	<ul style="list-style-type: none"> - Achsabstände (3.1.2.1, 3.1.2.3, 3.1.2.5 und 3.1.2.6) - Radgeometrie (3.1.3.1 - 3.1.3.4) - Metall- und von induktiven Bauelementen freier Raum zwischen den Rädern (3.1.3.5) - Radmaterial (3.1.3.6)
	4.2.3.3 c) Kompatibilität der Fahrzeugmerkmale mit Zugortungs-/Gleisfreimeldeanlagen mit Kabelschleifen	<ul style="list-style-type: none"> - Metall<u>konstruktionmas</u>se des Fahrzeugs (3.1.7.2)

4.4. Betriebsvorschriften

Das Eisenbahnunternehmen kontrolliert alle mit der Nutzung des Wagens einhergehenden Risiken. Es müssen Betriebsvorschriften zu den in Anhang I beschriebenen Aktivitäten und Maßnahmen verfasst werden³¹.

Betriebsvorschriften werden im Rahmen der im Sicherheitsmanagementsystem des Eisenbahnunternehmens beschriebenen Verfahren entwickelt.

Diese Vorschriften tragen den Betriebsunterlagen Rechnung, die Teil des in

³¹ Im Gegensatz zum EU-Recht sagt das OTIF-Recht nicht, wer diese Betriebsvorschriften zu verfassen hat.

 OTIF	FAHRZEUGE GÜTERWAGEN		ETV WAG Seite 31 von 130	
	Status: ANTRAG	Version: 06	Ref.: A 94-02/2.2012	Original: EN

ETV GEN-C, Allgemeine Vorschriften – Technisches Dossier³² vorgeschriebenen technischen Dossiers sind.

Artikel 18 Absatz 3 der Richtlinie 2008/57/EG vorgeschriebenen und in deren Anhang VI erläuterten technischen Dossiers sind.

Die Betriebsunterlagen enthalten eine Beschreibung der Merkmale der Einheit in nominaler Betriebsbereitschaft, die zur Bestimmung der Betriebsvorschriften für den Normalbetrieb und verschiedene nach vernünftigem Ermessen vorhersehbare Formen des Notbetriebs erforderlich sind.

Die Betriebsunterlagen beinhalten Folgendes:

- eine Beschreibung des Normalbetriebs, einschließlich der Betriebsmerkmale und grenzen der Einheit (z. B. Begrenzungslinien, vorgesehene Höchstgeschwindigkeit, Radsatzlasten, Bremsleistung, Kompatibilität mit Zugortungs-/Gleisfreimeldeanlagen, erlaubte Umweltbedingungen-usw.)
- eine Beschreibung des nach vernünftigem Ermessen vorhersehbaren Notbetriebs (bei Störungen, die die Sicherheit der in dieser

ETV

TSI

beschriebenen Ausrüstungen oder Funktionen beeinträchtigen) mit den entsprechenden zulässigen Grenzwerten und den möglicherweise auftretenden Betriebsbedingungen der Einheit.

Der Auftraggeber muss die Erstfassung der Betriebsunterlagen bereitstellen. Sie können zu einem späteren Zeitpunkt nach Maßgabe der entsprechenden

Rechtsvorschriften

EU-Rechtsvorschriften

und unter Berücksichtigung der tatsächlichen Betriebs- und Instandhaltungsbedingungen der Einheit geändert werden. Die

Bewertungsstelle

benannte Stelle

muss lediglich die Bereitstellung der betriebsbezogenen Unterlagen überprüfen.

4.5. Instandhaltungsvorschriften

Die Instandhaltung umfasst eine Reihe von Tätigkeiten, die der Aufrechterhaltung oder Wiederherstellung des bestimmungsgemäßen Zustands einer Funktionseinheit dienen.


Die nachstehend aufgeführten Unterlagen sind Teil des in

ETV GEN-C³³, Allgemeine Vorschriften – Technisches Dossier vorgeschriebenen technischen Dossiers

Artikel 18 Absatz 3 der Richtlinie 2008/57/EG vorgeschriebenen und in deren Anhang VI erläuterten technischen Dossiers

³² A 94-01C/1.2011

³³ A 94-01C/1.2011

 OTIF	FAHRZEUGE GÜTERWAGEN		ETV WAG Seite 32 von 130	
	Status: ANTRAG	Version: 06	Ref.: A 94-02/2.2012	Original: EN

und für die Instandhaltung der Einheiten notwendig:

- Allgemeine Unterlagen (4.5.1)
- Unterlagen zur Begründung des Instandhaltungskonzepts (4.5.2)
- Instandhaltungsaufzeichnungen (4.5.3).

Der Auftraggeber muss die drei unter 4.5.1, 4.5.2 und 4.5.3 genannten Unterlagen bereitstellen. Sie können zu einem späteren Zeitpunkt nach Maßgabe der entsprechenden

OTIF-Rechtsvorschriften

EU-Rechtsvorschriften

und unter Berücksichtigung der tatsächlichen Betriebs- und Instandhaltungsbedingungen der Einheit geändert werden. Die

Bewertungsstelle

benannte Stelle

muss lediglich die Bereitstellung der Instandhaltungsunterlagen überprüfen.

4.5.1. *Allgemeine Unterlagen*


Die allgemeinen Unterlagen umfassen Folgendes:

- Zeichnungen und Beschreibungen der Einheit und ihrer Bestandteile
- etwaige Rechtsvorschriften, die die Instandhaltung der Einheit betreffen
- Systemzeichnungen (Elektro-, Pneumatik-, Hydraulik- und Steuerkreis-Schaltpläne)
- zusätzliche Bordsysteme (Systembeschreibungen, einschließlich Funktionsbeschreibung, Schnittstellenspezifikation, Datenverarbeitung und Protokollen)
- fahrzeugspezifische Konfigurationsdateien (Teile- und Materialliste), um insbesondere (aber nicht nur) die Rückverfolgbarkeit bei der Instandhaltung zu ermöglichen.

4.5.2. *Unterlagen zur Begründung des Instandhaltungskonzepts*

In den Unterlagen zur Begründung des Instandhaltungskonzepts wird die Festlegung und Ausgestaltung der Instandhaltungstätigkeiten erläutert, um zu gewährleisten, dass die Eigenschaften der Fahrzeuge während ihrer Lebensdauer die zulässigen Grenzwerte nicht überschreiten. Die Unterlagen müssen Daten enthalten, anhand deren die Kriterien für die Inspektionen und Instandhaltungsintervalle festgelegt werden können. Die Unterlagen zur Begründung des Instandhaltungskonzepts müssen Folgendes beinhalten:

- Präzedenzfälle, Grundsätze und Methoden, die dem Instandhaltungskonzept der Einheit zugrunde liegen;
- Grenzen der normalen Nutzung der Einheit (z. B. km/Monat, klimatische Grenzwerte, vorgesehene Frachtarten usw.);
- dem Instandhaltungskonzept zugrunde liegende Daten und ihre Herkunft (Erfahrungswerte);

 OTIF	FAHRZEUGE GÜTERWAGEN		ETV WAG Seite 33 von 130	
	Status: ANTRAG	Version: 06	Ref.: A 94-02/2.2012	Original: EN

- dem Instandhaltungskonzept zugrunde liegende Tests, Untersuchungen und Berechnungen.

4.5.3. Instandhaltungsaufzeichnungen

In den Instandhaltungsaufzeichnungen wird beschrieben, wie die Instandhaltung durchgeführt werden kann. Zu den Instandhaltungstätigkeiten gehören u. a. Inspektionen, Überwachungen, Tests, Messungen sowie Austausch-, Einstellungs- und Reparaturarbeiten.

Instandhaltungstätigkeiten werden unterteilt in

- vorbeugende Wartungsarbeiten (planmäßig und kontrolliert)
- Reparaturarbeiten.

Die Instandhaltungsaufzeichnungen umfassen Folgendes:

- Bauteilhierarchie und Funktionsbeschreibung: Die Hierarchie legt die Einsatzgrenzen des Fahrzeugs fest, indem mit Hilfe einer angemessenen Zahl von Einzelebenen alle zur Produktstruktur des Fahrzeugs gehörenden Teile aufgelistet werden. Das letzte Teil in der Hierarchie muss ein austauschbares Teil sein.
- Stückliste: Die Stückliste enthält die technischen und funktionsbezogenen Beschreibungen der (austauschbaren) Einzelteile. Die Liste muss alle Teile beinhalten, die zustandsabhängig zum Austausch vorgesehen sind und die bei einer elektrischen oder mechanischen Störung unter Umständen bzw. nach einem Unfallschaden aller Voraussicht nach ausgetauscht werden müssen.

Bei Bauelementen

Bei Interoperabilitätskomponenten

ist auf die jeweilige Konformitätserklärung zu verweisen.

- Grenzwerte für Bauteile, die im Betrieb nicht überschritten werden dürfen. Die Angabe von Betriebsbeschränkungen im Notbetrieb (bei erreichtem Grenzwert) ist zulässig.
- Verweise auf

europäische

Rechtsvorschriften, die für die Bauteile oder Teilsysteme maßgeblich sind.

- Instandhaltungsplan³⁴

- Instandhaltungsplan³⁵

³⁴Im Instandhaltungsplan müssen die Rückverfolgbarkeit der Achsen gemäß Abschnitt 4.2.3.6.4, die Achseigenschaften und die allgemeinen Unterlagen gemäß Abschnitt 4.5.1 berücksichtigt werden.

³⁵Im Instandhaltungsplan sind die Ergebnisse der ERA-Arbeitsgruppe über die Instandhaltung von Güterwagen zu berücksichtigen (siehe Abschlussbericht „Final report on the activities of the Task Force Freight Wagon Maintenance“, veröffentlicht auf der ERA-Website <http://www.era.europa.eu>).

 OTIF	FAHRZEUGE GÜTERWAGEN		ETV WAG Seite 34 von 130	
	Status: ANTRAG	Version: 06	Ref.: A 94-02/2.2012	Original: EN

bestehend aus einer strukturierten Reihe von Aufgaben zur Durchführung der Instandhaltung, einschließlich der zugehörigen Tätigkeiten, Verfahren und Mittel. Die Aufgabenbeschreibung umfasst Folgendes:

- (a) Zeichnungen mit Montageanweisungen zum korrekten Ein-/Ausbau von Austauschteilen;
 - (b) Instandhaltungskriterien;
 - (c) Kontrollen und Prüfungen insbesondere von sicherheitsrelevanten Teilen. Dazu gehören Sichtprüfungen und zerstörungsfreie Prüfungen (z. B. zur Erkennung von Mängeln, die die Sicherheit beeinträchtigen können);
 - (d) erforderliche Werkzeuge und Materialien;
 - (e) erforderliches Verbrauchsmaterial;
 - (f) persönliche Schutzvorkehrungen und -ausrüstungen.
- Tests und Verfahren, die nach jeder Instandhaltung vor Wiederinbetriebnahme des Fahrzeugs durchgeführt werden müssen.

4.6. Berufliche Qualifikation

Die für den Betrieb in Bezug auf die Zugbildung und Verwendung vom Wagen innerhalb deren Nutzungsbedingungen und -beschränkungen erforderliche berufliche Qualifikation ist in Abschnitt 4.4 Betriebsbestimmungen dieser ETV geregelt.

⁽³⁶⁾

Die für den Betrieb und die Instandhaltung von Einheiten erforderliche berufliche Qualifikation ist nicht Gegenstand dieser TSI.

4.7. Bedingungen für den Gesundheitsschutz und die Sicherheit am Arbeitsplatz

Die Bestimmungen für den Gesundheitsschutz und die Sicherheit des Betriebs- und Instandhaltungspersonals sind Gegenstand der grundlegenden Anforderungen 1.1.5, 1.3.1, 1.3.2, 2.5.1 und 2.6.1 in

ETV Allgemeine Vorschriften -
Grundlegende Anforderungen (ETV
GEN-A).

Anhang III der Richtlinie 2008/57/EG.

Insbesondere die folgenden Punkte von Abschnitt 4.2 enthalten Bestimmungen für den Gesundheitsschutz und die Sicherheit am Arbeitsplatz:

³⁶ Die für die Instandhaltung von Einheiten erforderliche berufliche Qualifikation ist nicht Gegenstand dieser ETV, da sie in den Vorschriften über die für die Instandhaltung zuständige Stelle geregelt wird.

 OTIF	FAHRZEUGE GÜTERWAGEN		ETV WAG Seite 35 von 130	
	Status: ANTRAG	Version: 06	Ref.: A 94-02/2.2012	Original: EN

4.2.2.1.1: Endkupplung

4.2.6.1: Brandschutz

4.2.6.2: Schutz vor Risiken durch elektrischen Strom. Bei Einheiten mit manueller Kupplung ist für das Rangierpersonal ein Freiraum während der Kupplungs- und Entkupplungsvorgänge vorzusehen.

Alle hervorstehenden Teile, die ein potenzielles Risiko für das Betriebspersonal darstellen, müssen eindeutig gekennzeichnet und/oder mit Schutzvorrichtungen versehen werden.

Sofern die Einheit für das Mitfahren von Personal vorgesehen ist, z. B. zu Rangierzwecken, müssen Trittstufen und Handgriffe am Fahrzeug vorhanden sein.

4.8. **Im technischen Dossier anzugebende Parameter³⁷**

Im technischen Dossier sind mindestens folgende Parameter anzugeben:

- Typ, Position und Elastizität der Endkupplung
- Belastung durch dynamische Zug- und Druckkräfte
- Bezugslinien, denen die Einheit entspricht
- ggf. Übereinstimmung mit den Bezugslinien G1, GA, GB und GC
- ggf. Übereinstimmung mit den Bezugslinien im unteren Teil GIC1 und GIC2
- Masse pro Radsatz (unbeladen und voll beladen)
- Position und Anzahl der Radsätze entlang der Einheit
- Länge der Einheit
- vorgesehene Höchstgeschwindigkeit Spurweite(n), auf der/denen die Einheit betrieben werden kann
- Kompatibilität mit Zugortungs-/Gleisfreimeldeanlagen (Gleisstromkreise / Achszähler / Kabelschleifen)
 - einschließlich der in Abschnitt 4.2.3.3 dieser ETV geforderten Daten.
- Kompatibilität mit Heißläuferortungsanlagen
- Betriebstemperaturbereich der Radsatzlager
- Art der Bremssteuerung (Beispiel: pneumatische Hauptbremsleitung, elektrische Bremse vom Typ XXX, ...)
- Eigenschaften der Steuerleitung und ihrer Anschlüsse zu den anderen Einheiten (Durchmesser der Hauptbremsleitung, Kabelquerschnitt usw.)
- Nennleistung der Bremsanlage, ggf. je nach Bremsstellung (Reaktionszeit, Bremskraft, erforderlicher Kraftschluss, ...)

³⁷ Vollständiger Titel dieses Abschnitts in der TSI WAG:2013: „4.8 Im technischen Dossier anzugebende Parameter und Europäisches Register zugelassener Fahrzeugtypen“.

 OTIF	FAHRZEUGE GÜTERWAGEN		ETV WAG Seite 36 von 130	
	Status: ANTRAG	Version: 06	Ref.: A 94-02/2.2012	Original: EN

- Bremsweg oder Bremsgewicht, ggf. je nach Bremsstellung
- ~~Wärmekapazität~~ thermische Belastung der Bremskomponenten ~~im Verhältnis zum Bremsvermögen~~, ausgedrückt als Geschwindigkeit, Radsatzlast, Neigung und Bremsanlegezeit Bremsweg
- Temperaturbereich und Einstufung der Bedingungen bei Schnee, Eis und Hagel
- Bremsgewicht und maximales Gefälle der Feststellbremse (falls anwendbar)
- Ablaufbetrieb möglich / nicht möglich
- vorhandene Trittstufen und/oder Handgriffe.

Die im „Europäischen Register zugelassener Fahrzeugtypen (ERATV)“ einzutragenden Fahrzeugdaten sind im Kommissionsbeschluss zum Europäischen Register zugelassener Fahrzeugtypen (2011/665/EU) festgelegt.

5. BAUELEMENTE

| INTEROPERABILITÄTSKOMPONENTEN

5.1. Allgemein

Bauelemente (Interoperabilitätskomponenten), wie in Artikel 2 g) ATMF, Anhang G des Übereinkommens, beschrieben,

Die Interoperabilitätskomponenten (IK) gemäß Artikel 2 Buchstabe f der Richtlinie 2008/57/EG

sind in Abschnitt 5.3 zusammen mit folgenden Angaben aufgeführt:

- ihr Einsatzbereich mit den Parametern des betreffenden Teilsystems
- Verweise auf die zugehörigen Anforderungen in Abschnitt 4.2.

Ein Bauelement (Interoperabilitätskomponente) muss die technischen Spezifikationen dieses Kapitels erfüllen, egal ob es separat als Interoperabilitätskomponente bewertet wird oder als integraler Bestandteil eines Teilsystems.

Die separate Bewertung von Interoperabilitätskomponenten (IK) ist laut COTIF nicht obligatorisch, Vertragsstaaten oder regionale

 OTIF	FAHRZEUGE GÜTERWAGEN		ETV WAG Seite 37 von 130	
	Status: ANTRAG	Version: 06	Ref.: A 94-02/2.2012	Original: EN

Organisationen³⁸ können aber gemäß den Abschnitten 5.3 und 6.1.2 dieser ETV eine obligatorische separate Bewertung verlangen. Diese Möglichkeit hat keinen Einfluss auf Abschnitt 6.3³⁹.

Separate Bewertung einer IK:

Wenn die IK dieser ETV entspricht und dies vom Hersteller in Form einer Konformitätserklärung bzw. Gebrauchstauglichkeitserklärung gemäß Abschnitt 6.1.2 dieser ETV und Kapitel 2 der ETV GEN-D⁴⁰ beurkundet ist, wird die IK gemäß Abschnitt 5.3 zum Gebrauch innerhalb ihres festgelegten Einsatzbereichs in allen Vertragsstaaten zugelassen.

Bewertung einer in ein Fahrzeug integrierten IK:

Bei einer Bewertung die IK als Teil eines Teilsystems gelten die Bewertungsverfahren für Teilsysteme. Die Anforderungen sind die gleichen wie bei einer separaten Bewertung der IK, d.h. es gelten die Anforderungen der Abschnitte 5.3 und 6.1.2.

Wird eine Anforderung gemäß Abschnitt 5.3 auf Ebene der Interoperabilitätskomponente bewertet, so ist eine Bewertung dieser Anforderung auf Ebene des Teilsystems nicht erforderlich.

5.2. Innovative Lösungen

Laut

Abschnitt 4.2.1


Abschnitt 4.1

können innovative Lösungen neue Spezifikationen und/oder neue Bewertungsmethoden notwendig machen. Sobald eine innovative Lösung für eine IK in Betracht gezogen wird, sind solche Spezifikationen und Bewertungsmethoden nach dem in Abschnitt 6.1.3 beschriebenen Verfahrens zu entwickeln.

³⁸ Bei der Einführung einer IK auf dem Markt der Europäischen Union muss insbesondere die Übereinstimmung mit dem EU-Recht sichergestellt sein.

³⁹ Abschnitt 6.3 erlaubt während einer Übergangszeit die Nutzung von vor Inkrafttreten dieser ETV hergestellten IK.

⁴⁰ A 94-01D/3.2011

 OTIF	FAHRZEUGE GÜTERWAGEN		ETV WAG Seite 38 von 130	
	Status: ANTRAG	Version: 06	Ref.: A 94-02/2.2012	Original: EN

5.3. **IK-Spezifikationen**

5.3.1. *Laufwerk*

Das Laufwerk muss für ein bestimmtes Anwendungsfeld, den so genannten Einsatzbereich, ausgelegt sein, der durch folgende Parameter bestimmt wird:

- Höchstgeschwindigkeit
- maximaler Überhöhungsfehlbetrag
- Mindestleergewicht der Einheit
- höchstzulässige Radsatzlast
- Spanne der Abstände zwischen Drehzapfen bzw. der Radsatzabstände bei zweiachsigen Einheiten
- maximale Schwerpunkthöhe der unbeladenen Einheit
- Koeffizient der Schwerpunkthöhe der beladenen Einheit Mindestkoeffizient der Verwindungssteifigkeit des Wagenkastens
- maximaler Koeffizient der Massenverteilung für unbeladene Einheiten nach folgender Formel:

$$\frac{1}{2a^*} \cdot \sqrt{\frac{I_{zz}}{m}}$$

I_{zz} Trägheitsmoment des Wagenkastens, bezogen auf die vertikale Achse durch dessen Schwerpunkt

m Masse des Wagenkastens

$2a^*$ Radsatzstand

- Mindestnennendurchmesser des Rades
- Schienenneigung.

Zur Bestimmung des geeigneten Einsatzbereichs können die Parameter Geschwindigkeit und Radsatzlast zusammen betrachtet werden (z. B. Höchstgeschwindigkeit und Leergewicht).

Das Laufwerk muss die Anforderungen in den Abschnitten 4.2.3.5.2 und 4.2.3.6.1 erfüllen. Diese Anforderungen sind auf IK-Ebene zu bewerten.

5.3.2. *Radsätze*

Die Radsätze sind für einen Einsatzbereich auszulegen und zu bewerten, der durch Folgendes bestimmt ist:

- Nennendurchmesser der Radlauffläche
- maximale vertikale statische Kraft.

Die Radsätze müssen die geometrischen und mechanischen Anforderungen in Abschnitt 4.2.3.6.2 erfüllen. Diese Anforderungen sind auf IK-Ebene zu bewerten.

5.3.3. *Räder*

Die Räder sind für einen Einsatzbereich auszulegen und zu bewerten, der durch Folgendes bestimmt ist:

 OTIF	FAHRZEUGE GÜTERWAGEN		ETV WAG Seite 39 von 130	
	Status: ANTRAG	Version: 06	Ref.: A 94-02/2.2012	Original: EN

- Nenndurchmesser der Lauffläche
- maximale vertikale statische Kraft
- maximale Geschwindigkeit und Lebensdauer
- maximale Bremsenergie.

Die Räder müssen die geometrischen, mechanischen und thermomechanischen Anforderungen in Abschnitt 4.2.3.6.3 erfüllen. Diese Anforderungen sind auf Ebene der Interoperabilitätskomponenten zu bewerten.

5.3.4. Achswellen

Die Achswellen sind für einen Anwendungsbereich auszulegen und zu bewerten, der durch Folgendes definiert ist:

- maximale vertikale statische Kraft.

Die Achswellen müssen die geometrischen und mechanischen Anforderungen in Abschnitt 4.2.3.6.4 erfüllen. Diese Anforderungen sind auf IK-Ebene zu bewerten.

5.3.5. Zugschlussignale

Bei Zugschlussignalen gemäß Anhang E handelt es sich um eigenständige Interoperabilitätskomponenten. Abschnitt 4.2 enthält keine Anforderungen für Zugschlussignale. Ihre Bewertung durch

die Bewertungsstelle ist nicht Bestandteil der Konformitätsbewertung	die benannte Stelle ist nicht Bestandteil der EG-Prüfung
----------------------------------------------------------------------	----------------------------------------------------------

des Teilsystems.

6. KONFORMITÄTBEWERTUNG UND EG-PRÜFUNG

6.1. Bauelemente (IK) | Interoperabilitätskomponente (IK)

6.1.1. Module

Die Konformitätsbewertung von IK muss im Einklang mit den in Tabelle 8 genannten Modulen erfolgen.

Tabelle 8

Bewertungsverfahren für die Prüfung von Bauelementen	Module für die Konformitätsbewertung von Interoperabilitätskomponenten
-----------------------------------------------------------------	---------------------------------------------------------------------------------------

Modul CA1	Interne Fertigungskontrolle und Produktprüfung durch Einzelbegutachtung
Modul CA2	Interne Fertigungskontrolle und Produktprüfung in unregelmäßigen Abständen
Modul CB	Baumusterprüfung

 OTIF	FAHRZEUGE GÜTERWAGEN		ETV WAG Seite 40 von 130	
	Status: ANTRAG	Version: 06	Ref.: A 94-02/2.2012	Original: EN

Modul CD	Konformität mit dem Baumuster auf der Grundlage eines Qualitätssicherungssystems für den Produktionsprozess
Modul CF	Konformität mit dem Baumuster auf der Grundlage einer Produktprüfung
Modul CH	Konformität auf der Grundlage eines umfassenden Qualitätssicherungssystems
Modul CH1	Konformität auf der Grundlage eines umfassenden Qualitätssicherungssystems mit Entwurfsprüfung

Eine detaillierte Beschreibung der Module enthält

ETV GEN-D Allgemeine Vorschriften –
Bewertungsverfahren (Module)⁴¹.

der Beschluss 2010/713/EU der
Kommission.

6.1.2. Konformitätsbewertungsverfahren

In Übereinstimmung mit ETV GEN-D kann ein Vertragsstaat die obligatorische separate Bewertung einer IK verlangen. Wenn nicht vom Vertragsstaat gefordert, kann die separate Bewertung von IK auf freiwilliger Basis erfolgen.

Der Hersteller oder sein in der Union ansässiger Bevollmächtigter muss

Im Falle einer separaten Bewertung der IK trägt der Hersteller die volle Verantwortung für die Übereinstimmung des Produkts mit der ETV innerhalb seines Einsatzbereichs.

Im Falle einer separaten Bewertung der IK muss der Hersteller

je nach

Bauelement eines der Module oder eine der Modulkombinationen in Tabelle 9 wählen.

Komponente eines der Module oder eine der Modulkombinationen in Tabelle 9 wählen.

Tabelle 9

**Bewertungsverfahren für die
Prüfung von Bauelementen**

**Module für
Interoperabilitätskomponenten**

⁴¹ A 94-01D/3.2011

 OTIF	FAHRZEUGE GÜTERWAGEN		ETV WAG Seite 41 von 130	
	Status: ANTRAG	Version: 06	Ref.: A 94-02/2.2012	Original: EN

Abschnitt	Komponente	Module				
		CA1 oder CA2	CB+CD	CB+CF	CH	CH1
4.2.3.6.1	Laufwerk		X	X		X
	Laufwerk (bewährt)	X			X	
4.2.3.6.2	Radsatz	X ^(*)	X	X	X ^(*)	X
4.2.3.6.3	Rad	X ^(*)	X	X	X ^(*)	X
4.2.3.6.4	Achswelle	X ^(*)	X	X	X ^(*)	X
5.3.5	Zugschlusssignal	X			X	

(*) Die Module CA1, CA2 oder CH können nur verwendet werden, wenn Produkte vor dem Inkrafttreten dieser

ETV

TSI

in Verkehr gebracht und entwickelt wurden, vorausgesetzt, der Hersteller weist der

Bewertungsstelle

benannten Stelle

nach, dass für vorherige Anwendungen unter vergleichbaren Bedingungen eine Entwurfs- und Baumusterprüfung durchgeführt wurde und die Anforderungen dieser

ETV

TSI

erfüllt werden. Dieser Nachweis ist zu dokumentieren und liefert dasselbe Beweisniveau wie Modul CB oder eine Entwurfsprüfung gemäß Modul CH1.

Im Rahmen des gewählten Moduls bzw. der gewählten Modulkombination ist

das Bauelement

die Interoperabilitätskomponente

entsprechend den Anforderungen in Abschnitt 4.2 zu bewerten. Für die Bewertung bestimmter

Bauelemente

Interoperabilitätskomponenten

sind in den nachstehenden Abschnitten, soweit notwendig, zusätzliche Anforderungen aufgeführt.

6.1.2.1. Laufwerk

Der Konformitätsnachweis für das Laufwerk wird in

[Anhang B Abschnitt 2 erläutert.](#)

[Kapitel 2 der technischen Unterlage der ERA ERA/TD/2013/01/INT Version 1.0 vom 11.02.2013, veröffentlicht auf der](#)

 OTIF	FAHRZEUGE GÜTERWAGEN		ETV WAG Seite 42 von 130	
	Status: ANTRAG	Version: 06	Ref.: A 94-02/2.2012	Original: EN

[Website der ERA
\(http://www.era.europa.eu\)](http://www.era.europa.eu)

~~Anhang B Abschnitt 2 erläutert.~~

Bei Einheiten, die mit einem der nachstehend genannten bewährten Laufwerke ausgerüstet sind, wird von einer Konformität mit den einschlägigen Anforderungen ausgegangen, sofern die Laufwerke in ihrem vorgesehenen Einsatzbereich betrieben werden.

- (a) Einachsige Laufwerke:
 - Doppelschakenaufhängung
 - Niesky 2
 - Aufhängung S 2000
- (b) Drehgestelle mit zwei Radsätzen:
 - Y25-Familie
 - zweiachsiges Lenkdrehgestell
- (c) Dreiachsige Drehgestelle:
 - Dreiachsige Drehgestell-Familie mit Schakenaufhängung.

Die Bewertung der Festigkeit des Drehgestellrahmens muss gemäß EN 13749:2011 Abschnitt 6.2 erfolgen.

6.1.2.2. Radsätze

Der Konformitätsnachweis für das mechanische Verhalten der Radsatz-Baugruppe ist gemäß EN 13260:2009+A1:2010 Abschnitt 3.2.1 zu erbringen, in dem die Grenzwerte für die axiale Montagekraft und damit verbundene Prüfungen festgelegt werden.

Bei der Montage ist ein Prüfverfahren durchzuführen, das sicherstellt, dass die Sicherheit nicht durch Defekte aufgrund von Veränderungen der mechanischen Eigenschaften einzelner Bauteile beeinträchtigt wird.

6.1.2.3. Räder

- (a) Geschmiedete und gewalzte Räder: Die mechanischen Eigenschaften sind nach dem Verfahren gemäß EN 13979-1:2003+A1:2009+A2:2011 Abschnitt 7 nachzuweisen.

Wird die Einheit durch Anlegen von Bremsklötzen auf die Lauffläche des Rades gebremst, so muss das Rad thermomechanisch geprüft werden, wobei die maximale vorgesehene Bremsenergie zugrunde zu legen ist. Zur Prüfung, ob die Verwerfung des Radkranzes während des Bremsvorgangs und die Eigenspannung die angegebenen Grenzwerte nicht überschreiten, muss eine Baumusterprüfung gemäß EN 13979-1:2003+A1:2009+A2:2011 Abschnitt 6.2 durchgeführt werden.

Die Entscheidungskriterien für die Eigenspannung geschmiedeter und gewalzter Räder sind in EN 13979-1:2003+A1:2009+A2:2011 festgelegt.

- (b) Sonstige Radtypen: Für Einheiten, die nur für den nationalen Betrieb zugelassen sind, können auch andere Räder verwendet werden. In diesem

 OTIF	FAHRZEUGE GÜTERWAGEN		ETV WAG Seite 43 von 130	
	Status: ANTRAG	Version: 06	Ref.: A 94-02/2.2012	Original: EN

Fall sind die Entscheidungskriterien und die Kriterien der Ermüdungsbeanspruchung in den nationalen Vorschriften zu spezifizieren.

Diese nationalen Vorschriften können nur auf den internationalen Verkehr angewendet werden, wenn sie gemäß Artikel 12 APTU, Anhang F des Übereinkommens, in Kraft sind.

Gemäß Artikel 17 Absatz 3 der Richtlinie 2008/57/EG müssen diese nationalen Vorschriften von den Mitgliedstaaten notifiziert werden.

Bei der Herstellung ist ein Prüfverfahren durchzuführen, das sicherstellt, dass die Sicherheit nicht durch Defekte aufgrund von Veränderungen der mechanischen Eigenschaften der Räder beeinträchtigt wird. Zu prüfen sind die Zugfestigkeit des Radmaterials, die Härte des Radkranzes der Lauffläche, die Bruchfestigkeit (nur bei laufflächengebremsten Rädern), die Schlagfestigkeit, die Materialeigenschaften und die Materialreinheit. Das Prüfverfahren muss für jede zu prüfende Eigenschaft Angaben zur Stichprobennahme enthalten.

6.1.2.4. Achswellen

Zusätzlich zur vorstehenden Anforderung an die Baugruppe muss der Konformitätsnachweis bezüglich der mechanischen Festigkeit und der Ermüdungseigenschaften der Achswellen gemäß EN 13103:2009+A24:2012~~20~~ Abschnitte 4, 5 und 6 erbracht werden.

Die Entscheidungskriterien für die höchstzulässige Beanspruchung sind in EN 13103:2009+A24:2012~~20~~ Abschnitt 7 angegeben. Bei der Herstellung ist ein Prüfverfahren durchzuführen, das sicherstellt, dass die Sicherheit nicht durch Defekte aufgrund von Veränderungen der mechanischen Eigenschaften der Achswellen beeinträchtigt wird. Zu prüfen sind die Zugfestigkeit des Materials, die Schlagfestigkeit, die Unversehrtheit der Oberfläche, die Materialeigenschaften und die Materialreinheit. Das Prüfverfahren muss für jede zu prüfende Eigenschaft Angaben zur Stichprobennahme enthalten.

6.1.3. Innovative Lösungen für IK

Wird für


ein Bauelement

eine Interoperabilitätskomponente

gemäß Abschnitt 5.2 eine innovative Lösung (wie in Abschnitt 4.2.1 definiert) vorgeschlagen,

kann die innovative Lösung in Fahrzeugen im internationalen Verkehr erst nach der Genehmigung durch den Fachausschuss für technische Fragen (CTE) verwendet werden. Der Hersteller teilt dem Sekretariat der OTIF die Abweichungen von dem betreffenden Abschnitt dieser ETV über die zuständige Behörde eines OTIF-Vertragsstaates mit und diese legt sie

muss der Hersteller oder sein in der Union niedergelassener Bevollmächtigter die Abweichungen von dem betreffenden Abschnitt dieser TSI angeben und sie der Kommission zur Prüfung vorlegen.

 OTIF	FAHRZEUGE GÜTERWAGEN		ETV WAG Seite 44 von 130	
	Status: ANTRAG	Version: 06	Ref.: A 94-02/2.2012	Original: EN

dann dem CTE zur Prüfung vor.

Bei einem positiven Prüfungsergebnis werden die geeigneten funktionellen Spezifikationen und Schnittstellenspezifikationen sowie die Bewertungsmethoden erarbeitet, die in die

ETV

TSI

aufgenommen werden müssen, um diese Lösung zu ermöglichen.

Die entsprechenden funktionellen Spezifikationen und Schnittstellenspezifikationen sowie die Bewertungsmethoden müssen im Rahmen der Überarbeitung in die

ETV

TSI

aufgenommen werden.

Nach Bekanntgabe eines

vom Fachausschusses für technische Fragen gefassten Beschlusses

gemäß Artikel 29 der Richtlinie 2008/57/EG gefassten Beschlusses der Kommission

kann die innovative Lösung angewendet werden.

6.2. Teilsystem

6.2.1. Module


Bei Anforderungen an funktionale Teilsysteme⁴² ist die Konformität mit diesen Anforderungen während des Betriebs sicherzustellen. Die Bewertung der funktionalen Teile gehört nicht zu den Aufgaben der Bewertungsstelle. Die

Die EG-

Prüfung des Teilsystems „Fahrzeuge – Güterwagen“ muss im Einklang mit den in Tabelle 10 genannten Modulen erfolgen.

Tabelle 10

⁴² Diese ETV beinhaltet Anforderungen zu zwei funktionalen Teilsystemen gemäß ETV GEN-B; das erste ist der Verkehrsbetrieb und die Verkehrssteuerung, das zweite die Instandhaltung. Die Anforderungen an das funktionale Teilsystem betreffen (Teile der) Abschnitte 4.2.3.6.4, 4.3.2, 4.4, 4.5.1, 4.6 und Anhang PP zur Nutzung von Güterwagen.

 OTIF	FAHRZEUGE GÜTERWAGEN		ETV WAG Seite 45 von 130	
	Status: ANTRAG	Version: 06	Ref.: A 94-02/2.2012	Original: EN

Bewertungsverfahren für die Prüfung von Teilsystemen

Module für die EG-Prüfung von Teilsystemen

(OTIF) Baumusterprüfung	SB	EG-Baumusterprüfung
Qualitätssicherungssystem für die Produktion	SD	EG-Prüfung auf der Grundlage eines Qualitätssicherungssystems für die Produktion
Prüfung auf Grundlage einer Produktprüfung	SF	EG-Prüfung auf Grundlage einer Produktprüfung
Prüfung auf der Grundlage eines umfassenden Qualitätssicherungssystems mit Entwurfsprüfung	SH1	EG-Prüfung auf der Grundlage eines umfassenden Qualitätssicherungssystems mit Entwurfsprüfung

Eine detaillierte Beschreibung der Module

enthalten die Einheitlichen Rechtsvorschriften APTU (Anhang F zum COTIF 1999 – ETV GEN-D)

enthält der Beschluss 2010/713/EU der Kommission.

6.2.2. Prüfverfahren

EG-Prüfverfahren

Für die

EG-


Prüfung des Teilsystems wählt der Auftraggeber eine(s) der folgenden Module bzw. Modulkombinationen:

- (SB+SD) oder
- (SB+SF) oder
- (SH1).

Im Rahmen des gewählten Moduls bzw. der gewählten Modulkombination ist das Teilsystem entsprechend den Anforderungen in Abschnitt 4.2 zu bewerten. Für die Bewertung bestimmter Bauteile sind in den nachstehenden Abschnitten, soweit notwendig, zusätzliche Anforderungen aufgeführt.

6.2.2.1. Festigkeit der Einheit

Der Konformitätsnachweis muss mit EN 12663-2:2010 Kapitel 6 und 7 im Einklang stehen.

 OTIF	FAHRZEUGE GÜTERWAGEN		ETV WAG Seite 46 von 130	
	Status: ANTRAG	Version: 06	Ref.: A 94-02/2.2012	Original: EN

Bei der Herstellung der Gelenke ist ein anerkanntes Prüfverfahren durchzuführen, das sicherstellt, dass die mechanischen Eigenschaften der Struktur nicht durch Defekte beeinträchtigt werden.

6.2.2.2. Sicherheit gegen Entgleisen auf Strecken mit Gleisverwindung

Die Konformitätsbewertung ist nach einem der folgenden Verfahren durchzuführen:

- das Verfahren gemäß EN 14363:2005 Abschnitt 4.1, oder
- das Verfahren gemäß EN 15839:2012 Abschnitt 4.2 unter Verwendung von Vorausberechnungen und Standardlösungen.

6.2.2.3. Dynamisches Laufverhalten

Streckenversuche

Die Konformitätsbewertung ist gemäß EN 14363:2005 Abschnitt 5 durchzuführen.

Als Alternative zu Streckenversuchen auf zwei unterschiedlichen Schienenneigungen gemäß EN 14363:2005 Abschnitt 5.4.4.4 können Versuche auch nur auf einer Schienenneigung durchgeführt werden, wenn nachgewiesen wird, dass die Versuche die in Anhang B Abschnitt 1.1 beschriebenen Kontaktanforderungen abdecken.

Ist ein Streckenversuch nach der normalen Messmethode erforderlich, so ist die Einheit anhand der Grenzwerte in

[Anhang B.1.2 und B.1.3 zu bewerten.](#)

[den Abschnitten 1.2 und 1.3 des ERA-Dokuments ERA/TD/2013/01/INT Version 1.0 vom 11.02.2013, veröffentlicht auf der Website der ERA \(<http://www.era.europa.eu>\).](#)

[Anhang B Abschnitt 1.2 und 1.3 zu bewerten.](#)

In dem Bericht ist die höchste Kombination aus äquivalenter Konizität und Geschwindigkeit anzugeben, bei der die Einheit das Stabilitätskriterium in EN 14363:2005 Abschnitt 5 erfüllt.

Die geforderten Versuchsbedingungen für Streckenversuche gemäß EN 14363:2005 sind nicht immer vollständig erreichbar in Bezug auf

- die Gleislagequalität
- Kombinationen von Geschwindigkeit, Krümmung und Überhöhungsfehlbetrag.


In den Fällen, in denen die Bedingungen nicht vollständig erfüllt werden können, ist die Konformitätsbewertung ein offener Punkt.

Simulationen

Alternativ können die obigen Streckenversuche durch Simulationen unter den in EN 15827:2011 Abschnitt 9.3 genannten Bedingungen ersetzt werden.

6.2.2.4. Achsbuchsen / Lager

Die Konformitätsbewertung der mechanischen Festigkeit und der Ermüdungseigenschaften der Wälzlager muss gemäß EN 12082:2007+A1:2010 Abschnitt 6 durchgeführt werden.

 OTIF	FAHRZEUGE GÜTERWAGEN		ETV WAG Seite 47 von 130	
	Status: ANTRAG	Version: 06	Ref.: A 94-02/2.2012	Original: EN

6.2.2.5. Laufwerk für manuellen Radsatzwechsel

Wechsel zwischen 1435 mm und 1668 mm Spurweite

Die technischen Lösungen, die in den nachstehend genannten Abbildungen im UIC-Merkblatt 430-1:20~~1206~~ beschrieben werden, gelten als konform mit den Anforderungen in Abschnitt 4.2.3.6.7:

- Radsätze: UIC-Merkblatt 430-1:20~~1206~~, Anhang B.4 Abb. 9 und 10, sowie Anhang H Abb. 18,
- Drehgestelle: UIC-Merkblatt 430-1:20~~1206~~, Anhang H Abb. 18.

Wechsel zwischen 1435 mm und 1524 mm Spurweite

Die technische Lösung, die in Anlage 7 von UIC-Merkblatt 430-3:1995 beschrieben wird, gilt als konform mit den Anforderungen in Abschnitt 4.2.3.6.7.

6.2.2.6. Wärmekapazität

Anhang von Berechnungen, Simulationen oder Versuchen ist nachzuweisen, dass die Temperatur von Bremsklötzen, Bremsbelägen oder Bremsscheiben ihre jeweilige Wärmekapazität nicht überschreitet. Dabei ist Folgendes zu berücksichtigen:

- (a) bei Zwangsbremung: die kritische Kombination aus Geschwindigkeit und Nutzlast auf einem geraden und ebenen Gleis, bei geringem Wind und trockener Schiene;
- (b) bei Dauerbremsung:
 - der Bereich bis zum Erreichen der maximalen Bremsleistung
 - der Bereich bis zum Erreichen der maximalen Geschwindigkeit
 - die entsprechende Bremsanlegezeit.

6.2.2.7. Umgebungsbedingungen

Stähle gelten als konform mit den in Abschnitt 4.2.5 genannten Temperaturbereichen, wenn die Werkstoffeigenschaften bis zu einer Temperatur von -20°C bestimmt wurden.

6.2.2.8. Brandschutz

6.2.2.8.1 Brandschutzwände

Brandschutzwände müssen gemäß EN 1363-1:1999 geprüft werden. Bei Stahlblechen mit einer Stärke von mindestens 2 mm und Aluminiumblechen mit einer Stärke von mindestens 5 mm wird ohne Versuche davon ausgegangen, dass sie die Anforderungen an die Widerstandsfähigkeit erfüllen.

6.2.2.8.2 Werkstoffe

Versuche zur Bestimmung der Entflammbarkeit von Werkstoffen und ihrer Flammenausbreitungseigenschaften sind gemäß ISO 5658-2:2006/Am1:2011 durchzuführen, wobei der Grenzwert CFE $\geq 18 \text{ kW/m}^2$ beträgt.

Bei folgenden Werkstoffen wird davon ausgegangen, dass sie die Brandschutzanforderungen bezüglich Entflammbarkeit und Flammenausbreitung erfüllen:

 OTIF	FAHRZEUGE GÜTERWAGEN		ETV WAG Seite 48 von 130
	Status: ANTRAG	Version: 06	Ref.: A 94-02/2.2012

- Metalle und Legierungen mit anorganischer Beschichtung (u. a. galvanische Beschichtung, anodische Beschichtung, Verchromung, Beschichtung durch Phosphatumwandlung)
- Metalle und Legierungen mit organischer Beschichtung mit einer Nennstärke unter 0,3 mm (u. a. Farbe, Kunststoff, Asphalt)
- Metalle und Legierungen mit kombinierter anorganischer und organischer Beschichtung, bei der die Nennstärke der organischen Schicht unter 0,3 mm beträgt
- Glas, Steinzeug, Keramik und Natursteinprodukte
- Werkstoffe, die die Anforderungen der Kategorie C-s3, d2 oder höher gemäß EN 13501-1:2007+A1:2009 erfüllen.

6.2.2.8.3 Kabel

Elektrische Kabel müssen gemäß EN 50355:2003 und EN 50343:2003 ausgewählt und installiert werden.

6.2.2.8.4 Entzündbare Flüssigkeiten

Die getroffenen Vorkehrungen müssen mit TS 45545-7:2009 im Einklang stehen.

6.2.3. Innovative Lösungen

Beinhaltet das Teilsystem „Fahrzeuge – Güterwagen“ eine innovative Lösung gemäß Abschnitt 4.2.1, so muss der Auftraggeber die Abweichungen von den entsprechenden

ETV-Bestimmungen angeben. Danach kann der Vertragsstaat diese (im Namen des Auftraggebers) dem Sekretariat der OTIF mitteilen, welches sie dem Fachausschuss für technische Fragen zur Prüfung vorlegt.

TSI-Bestimmungen angeben und sie der Kommission zur Prüfung übermitteln.

Bei einem positiven Prüfungsergebnis werden die geeigneten funktionellen Spezifikationen und Schnittstellenspezifikationen sowie die Bewertungsmethoden erarbeitet, die in die

ETV

TSI

aufgenommen werden müssen, um diese Lösung zu ermöglichen.

Die geeigneten funktionalen Spezifikationen und Schnittstellenspezifikationen sowie die Bewertungsmethoden müssen anschließend im Rahmen des Überarbeitungsverfahrens in die

ETV

TSI

aufgenommen werden.

Nach Bekanntgabe eines

vom Fachausschusses für technische

gemäß Artikel 29 der Richtlinie

 OTIF	FAHRZEUGE GÜTERWAGEN		ETV WAG Seite 49 von 130	
	Status: ANTRAG	Version: 06	Ref.: A 94-02/2.2012	Original: EN

Fragen gefassten Beschlusses

2008/57/EG gefassten Beschlusses der
Kommission

kann die innovative Lösung angewendet werden.

6.3. Teilsysteme mit Interoperabilitätskomponenten ohne Konformitätserklärung

Teilsysteme mit Interoperabilitätskomponenten ohne EG-Erklärung

Die Bewertungsstellen

Die benannten Stellen

können auch dann

eine ETV-Prüferklärung

eine EG-Prüferklärung

für Teilsysteme ausstellen, wenn darin

Bauelemente

Interoperabilitätskomponenten

enthalten sind, für die

keine Konformitätserklärung für IK im
Sinne dieser ETV⁴³ vorliegt. Für die
Gebrauchserlaubnis solcher nicht-
zertifizierten IK muss ~~eine der folgenden~~
Voraussetzungen erfüllt sein das
Bauelement

keine EG-Konformitätserklärung im
Sinne dieser TSI vorliegt (nicht
zertifizierte
Interoperabilitätskomponenten). Hierfür
muss ~~eine der folgenden~~
Voraussetzungen erfüllt sein muss die
Komponente:

vor Inkrafttreten dieser

ETV

TSI

hergestellt und derselbe Typ

– in einem bereits zugelassenen Teilsystem verwendet werden und

– in mindestens einem

Vertragsstaat vor Inkrafttreten

Mitgliedstaat vor Inkrafttreten dieser TSI

⁴³ Die separate Bewertung und Zertifizierung der IK unabhängig vom Teilsystem ist gemäß COTIF generell nicht obligatorisch, Vertragsstaaten können jedoch eine separate Bewertung verlangen. Die Vertragsstaaten können sich entschließen, für in diesem Absatz beschriebene nicht zertifizierte IK keine separate Bewertung vorzuschreiben.



dieser ETV in Betrieb
genommen worden sein.

- ~~(a) Die Komponente wurde vor oder spätestens ein Jahr nach⁴⁴ Inkrafttreten dieser ETV hergestellt und in einem Wagen verwendet, dessen Herstellung und Betriebslaubnis innerhalb eines Übergangszeitraums abgeschlossen werden, der 10 Jahre nach Inkrafttreten dieser ETV endet.~~
- ~~(b) Die Komponente wurde vor Inkrafttreten dieser ETV hergestellt und derselbe Typ

 - ~~— wird bereits in einem zugelassenen Teilsystem verwendet und~~
 - ~~— ist vor Inkrafttreten dieser ETV in mindestens einem Vertragsstaat in Betrieb genommen worden.~~~~

Bei der Prüfung des Teilsystems untersucht die Bewertungsstelle,

in Betrieb genommen worden sein.

- ~~(a) Für die Komponente gilt der Übergangszeitraum gemäß Artikel 8⁴⁵.~~
- ~~(b) Die Komponente wurde vor Inkrafttreten dieser TSI hergestellt und derselbe Typ

 - ~~— wird bereits in einem zugelassenen Teilsystem verwendet und~~
 - ~~— ist vor Inkrafttreten dieser TSI in mindestens einem Mitgliedstaat in Betrieb genommen worden.~~~~

Bei der EG-Prüfung des Teilsystems untersucht die benannte Stelle,

ob die Anforderungen in Kapitel 4 erfüllt werden; sie verwendet dabei die entsprechenden Bewertungsanforderungen in Kapitel 6 und, mit Ausnahme der Sonderfälle, Kapitel 7. Für diese Prüfung von Teilsystemen sind die in Abschnitt 6.2.2 genannten Module zu verwenden.

Für die in dieser Weise bewerteten Interoperabilitätskomponenten müssen keine

EG-

Konformitäts- und/oder -Gebrauchstauglichkeitserklärungen ausgestellt werden.

~~⁴⁴ Artikel 8 (4) der die TSI WAG:2013 in Kraft setzenden EU Verordnung: „4. Nach einer einjährigen Übergangszeit nach Inkrafttreten dieser Verordnung muss für neue Interoperabilitätskomponenten, für die nicht die Ausnahmen in Abschnitt 6.5 des Anhangs gelten, die erforderliche EG-Konformitätserklärung und/oder EG-Gebrauchstauglichkeitserklärung vorliegen.“~~

~~⁴⁵ Artikel 8(1) der die TSI WAG:2013 in Kraft setzenden EU Verordnung: „1. Während eines Übergangszeitraums von zehn Jahren ab der Anwendung dieser Verordnung kann für Teilsysteme, die Interoperabilitätskomponenten ohne EG-Konformitätserklärung bzw. EG-Gebrauchstauglichkeitserklärung enthalten, eine EG-Prüfbescheinigung ausgestellt werden, sofern die in Abschnitt 6.3 des Anhangs genannten Voraussetzungen erfüllt sind.“~~

 OTIF	FAHRZEUGE GÜTERWAGEN		ETV WAG Seite 51 von 130	
	Status: ANTRAG	Version: 06	Ref.: A 94-02/2.2012	Original: EN

6.4. **Projektphasen, die eine Bewertung erfordern**

Die Bewertung muss sich auf die zwei nachstehend genannten Phasen erstrecken (in Anhang F Tabelle F.1 mit „X“ gekennzeichnet).

Ist eine Baumusterprüfung vorgeschrieben, so müssen die Bedingungen und Anforderungen in Abschnitt 4.2 berücksichtigt werden.

- (a) Entwurfs- und Entwicklungsphase:
- Entwurfs-Review und/oder Entwurfsprüfung
 - Baumusterprüfung: Test zur Überprüfung des Baumusters im Sinne von Abschnitt 4.2.
- (b) Produktionsphase:
- Routineprüfung zur Überprüfung der Konformität der Produktion. Die mit der Bewertung der Routineprüfungen beauftragte Stelle ist gemäß dem gewählten Bewertungsmodul zu bestimmen.

Der Aufbau von Anhang F entspricht dem von Abschnitt 4.2. Gegebenenfalls wird auf die entsprechenden Punkte in den Abschnitten 6.1 und 6.2 verwiesen.

6.5. **Bauelemente mit Konformitätserklärung**

Für Bauelemente, die vor dem Inkrafttreten dieser ETV

als IK eingestuft wurden und

entweder

- bereits über eine gemäß der ETV Güterwagen:2012⁴⁶ ausgestellte Konformitätserklärung oder
- über eine gemäß den mit der ETV Güterwagen:2012 äquivalenten EU-Vorschriften ausgestellte EG-Konformitätserklärung verfügten

sieht diese

ETV

Komponenten mit EG-Konformitätserklärung

Für Komponenten die vor dem Inkrafttreten dieser TSI

bereits über eine EG-Konformitätserklärung verfügten,

TSI

⁴⁶ A 94-02/3.2011

 OTIF	FAHRZEUGE GÜTERWAGEN		ETV WAG Seite 52 von 130	
	Status: ANTRAG	Version: 06	Ref.: A 94-02/2.2012	Original: EN

Folgendes vor.

(a) Ist die Komponente nicht als IK in dieser ETV | TSI
aufgeführt, so haben weder die Bescheinigung noch die Erklärung Gültigkeit für das

Prüfverfahren im Sinne dieser ETV. | EG-Prüfverfahren im Sinne dieser TSI.

(b) Die
gemäß dieser ETV WAG:2012
ausgestellten Bescheinigungen
oder die entsprechenden

EG-Konformitätserklärungen, EG-Baumusterprüfbescheinigungen und EG-Entwurfsprüfbescheinigungen folgender IK behalten bis zu ihrem Ablauf unter dieser

UTP ihre Gültigkeit: | TSI ihre Gültigkeit:

~~(b) Bis zum Ablauf der jeweiligen Bescheinigung oder Erklärung ist für folgende IK keine neue Konformitätsbewertung im Sinne dieser~~

~~ETV~~ | ~~TSI~~

~~erforderlich:~~

- Radsatz;
- Rad;
- Radsatzwelle.

7. UMSETZUNG

Inbetriebnahmegenehmigung

7.1. Betriebszulassung

g

Diese

ETV

TSI

gilt für das Teilsystem „Fahrzeuge – Güterwagen“ in dem in den Abschnitten 1.1, 1.2 und Kapitel 2 genannten Anwendungsbereich und bezieht sich auf Fahrzeuge, die nach dem Inkrafttreten dieser

ETV in Betrieb genommen werden.

TSI in Betrieb genommen werden.

7.1.1. Betriebszulassung für Neufahrzeuge gemäß der vorangegangenen ETV WAG

Inbetriebnahmegenehmigungen für Neufahrzeuge gemäß der vorangegangenen TSI WAG

 OTIF	FAHRZEUGE GÜTERWAGEN		ETV WAG Seite 53 von 130	
	Status: ANTRAG	Version: 06	Ref.: A 94-02/2.2012	Original: EN

Siehe Abschnitt 0.

Siehe Artikel 9.

7.1.2. *Gegenseitige Anerkennung der der erstmaligen Betriebserlaubnis*

Gegenseitige Anerkennung der Erstinbetriebnahmegenehmigung

Mit Ausnahme von Sonderfällen brauchen Fahrzeuge, die in einem Vertragsstaat zum Betrieb zugelassen werden und die unter a) bis k) beschriebenen Bedingungen ausnahmslos erfüllen, keine zusätzliche Betriebserlaubnis in OTIF-Vertragsstaaten, die gleichzeitig EU-Mitgliedstaaten sind. Diese Bedingungen gelten zusätzlich zu den Anforderungen in Abschnitt 4.2.

Im Einklang mit Artikel 23 Absatz 1 der Richtlinie 2008/57/EG sind nachstehend die Bedingungen aufgeführt, unter denen Einheiten, deren Inbetriebnahme in einem Mitgliedstaat genehmigt wurde, keiner zusätzlichen Inbetriebnahmegenehmigung bedürfen. Diese Bedingungen gelten zusätzlich zu den Anforderungen in Abschnitt 4.2 und müssen vollständig erfüllt sein:

- a) Bei der Bewertung des dynamischen Laufverhaltens der Einheit wurden alle Elemente der Gleislagequalität sowie alle Kombinationen von Geschwindigkeit, Krümmung und Überhöhungsfehlbetrag gemäß EN 14363:2005 (Abschnitt 4.2.3.5.2) berücksichtigt. Alternativ kann die Einheit auch mit einem zertifizierten oder bewährten Laufwerk gemäß Abschnitt 6.1.2.1 ausgerüstet sein.
- b) Der Zustand der Radsatzlager muss in dem Schienennetz, in dem die Einheit unter Berücksichtigung der Anforderungen in Abschnitt 4.2.3.4 betrieben werden soll, durch streckenseitige Ausrüstung überwacht werden können.
- c) Die Einheit darf nicht mit Radsätzen mit einstellbarer Spurweite (Abschnitt 4.2.3.6.6) ausgerüstet sein.
- d) Die Einheit muss mit geschmiedeten und gewalzten Rädern ausgerüstet sein, die gemäß Abschnitt 6.1.2.3 a) bewertet wurden.
- e) Die Erfüllung bzw. Nichterfüllung der Anforderungen bezüglich der streckenseitigen Ausrüstung für die Zustandsüberwachung von Radsatzlagern gemäß Abschnitt 7.3.2.2 a) muss im technischen Dossier vermerkt sein.
- f) Einheiten, die im Streckennetz mit Spurweite 1668 mm betrieben werden sollen, müssen hinsichtlich der Zustandsüberwachung von Radsatzlagern durch streckenseitige Ausrüstung die Anforderungen in Abschnitt 7.3.2.2 b) erfüllen.
- g) Die für die Einheit gemäß Abschnitt 4.2.3.1 festgelegte Bezugslinie muss einem der Zielprofile G1, GA, GB und GC, einschließlich der Profile G1C1 und G1C2 im unteren Teil, zugeordnet sein.
- h) Die Einheit muss mit Zugortungs-/Gleisfreimeldeanlagen kompatibel sein, die mit Gleisstromkreisen, Achszählern und Kabelschleifen

 OTIF	FAHRZEUGE GÜTERWAGEN		ETV WAG Seite 54 von 130	
	Status: ANTRAG	Version: 06	Ref.: A 94-02/2.2012	Original: EN

bei denen die in den Abschnitten 4.2.3.3 a), 4.2.3.3 b) und 4.2.3.3 c) festgelegten Werte der Parameter Anhang H dieser ETV entsprechen, betrieben werden.

gemäß den Abschnitten 4.2.3.3 a), 4.2.3.3 b) und 4.2.3.3 c) betrieben werden.

- i) Die Einheit muss entweder mit einem manuellen Kupplungssystem, das die Vorgaben in Anhang C Abschnitt 1 unter Beachtung der Anforderungen in Abschnitt 8 erfüllt, oder mit einem beliebigen genormten, halb- oder vollautomatischen Kupplungssystem ausgerüstet sein.
- j) Unter den Gegebenheiten des Referenzfalls gemäß Abschnitt 4.2.4.2 muss das Bremssystem die Anforderungen in Anhang C Abschnitte 9, 14 und 15 erfüllen. Wird die Einheit durch Anlegen von Bremsklötzen auf die Radlauffläche gebremst, so dürfen nur die in Anhang G aufgeführten Bremsklötze verwendet werden.
- k) Die Einheit muss mit allen geforderten Kennzeichnungen gemäß EN15877-1:2012 versehen sein, insbesondere:
 - (i) interoperable Begrenzungslinie
 - (ii) Fahrzeug-Leergewicht
 - (iii) Lastgrenzraster
 - (iv) Länge über Puffer
 - (v) Instandhaltungsraster
 - (vi) Anhebe- und Aufgleispunkte
 - (vii) Abstand zwischen den Endradsätzen der Einheit
 - (viii) Drehzapfenabstand
 - (ix) Bremsgewicht
 - (x) Spurweiten, mit denen die Einheit kompatibel ist und für die es bewertet wurde.

7.2. Austausch, Erneuerung und Umrüstung

Dieser Abschnitt behandelt

- den Austausch

von Bauelementen (IK) gemäß Artikel 2 g) ATMF (Anhang G des Übereinkommens) und

von Bauteilen gemäß Artikel 2 Buchstabe p der Richtlinie 2008/57/EG,

- die Erneuerung oder Umrüstung von Güterwagen, einschließlich des Austauschs von Teilen der Einheit gemäß den Bedingungen

in Artikel 10 § 11 ATMF (Anhang G des Übereinkommens).

in Artikel 20 der Richtlinie 2008/57/EG.

 OTIF	FAHRZEUGE GÜTERWAGEN		ETV WAG Seite 55 von 130
	Status: ANTRAG	Version: 06	Ref.: A 94-02/2.2012

Für den Austausch von Bauteilen gelten die folgenden Kategorien:

- Zertifizierte IK: Komponenten, die einer der in Kapitel 5 genannten IK entsprechen und für die eine Konformitätsbescheinigung vorliegt.
- Sonstige Komponenten, die keiner der in Kapitel 5 genannten IK entsprechen.
- Nicht zertifizierte IK: Komponenten, die einer der in Kapitel 5 genannten IK entsprechen, für die aber keine Konformitätsbescheinigung vorliegt und die vor Ablauf des Übergangszeitraums gemäß Abschnitt 6.3 hergestellt wurden.

Die sich daraus ergebenden möglichen Fälle sind in Tabelle 11 angegeben.

Tabelle 11

Austausch von Komponenten

	Austausch durch:		
	zertifizierte IK	sonstige Komponenten	nicht zertifizierte IK
Zertifizierte IK:	Kontrolle	nicht möglich	Kontrolle
Sonstige Komponenten:	nicht möglich	Kontrolle	nicht möglich
Nicht zertifizierte IK:	Kontrolle	nicht möglich	Kontrolle

Der Ausdruck „Kontrolle“ in Tabelle 11 bedeutet, dass die für die Instandhaltung zuständige Stelle unter ihrer Verantwortung eine Komponente durch eine andere mit denselben Funktions- und Leistungsmerkmalen austauschen kann, sofern die einschlägigen

ETV-Anforderungen

TSI-Anforderungen

erfüllt werden und die betreffenden Komponenten

- geeignet sind, d. h. die einschlägige(n)

ETV erfüllen,

TSI erfüllen,

- in ihrem Einsatzbereich betrieben werden,
- die Interoperabilität ermöglichen,
- die grundlegenden Anforderungen erfüllen,
- mit etwaigen, im technischen Dossier aufgeführten Einschränkungen kompatibel sind.

 OTIF	FAHRZEUGE GÜTERWAGEN		ETV WAG Seite 56 von 130	
	Status: ANTRAG	Version: 06	Ref.: A 94-02/2.2012	Original: EN

Ändert sich wegen des Umfangs der Arbeiten die Funktion oder die Leistung oder wird ein Element in der Einheit ausgetauscht, so muss der Auftraggeber oder der Hersteller

gemäß Artikel 10 § 11 ATMF (Anhang G zum Übereinkommen) bei dem/den Vertragsstaat/en, in dem/denen das Fahrzeug zuerst zum Betrieb zugelassen wurde, ein Dossier mit der Beschreibung des Projekts einreichen.

Der/Die Vertragsstaat/en entscheidet/entscheiden daraufhin, ob eine neue Betriebserlaubnis erforderlich ist.

gemäß Artikel 20 der Richtlinie 2008/57/EG bei dem jeweiligen Mitgliedstaat ein Dossier mit einer Beschreibung des Projekts einreichen. Der Mitgliedstaat entscheidet daraufhin, ob eine neue Inbetriebnahmegenehmigung erforderlich ist.

7.3. **Sonderfälle**

7.3.1. *Einleitung*

Die in Abschnitt 7.3.2 aufgeführten Sonderfälle sind in folgende Kategorien unterteilt:

- permanente P-Fälle
- temporäre T-Fälle: Hierbei wird empfohlen, dass das Zielsystem bis zum Jahr 2020 erreicht wird

(gemäß der Entscheidung 2010/661/EU des Europäischen Parlaments und des Rates vom 7. Juli 2010 über Leitlinien der Union für den Aufbau eines transeuropäischen Verkehrsnetzes⁴⁷).

7.3.2. *Liste der Sonderfälle*

Sonderfälle für Vertragsstaaten, die gleichzeitig EU-Mitgliedstaaten sind, sind in die TSI WAG:2013 integriert.

(siehe Abschnitt 7.3.2.1 der TSI WAG:2013)

7.4. **Besondere Umgebungsbedingungen**

Die für Vertragsstaaten, die gleichzeitig EU-Mitgliedstaaten sind, geltenden Umgebungsbedingungen sind in der TSI WAG:2013 aufgeführt.

(siehe Abschnitt 7.4 der TSI WAG:2013)

⁴⁷

ABl. L 204 vom 5.8.2010, S. 1.

 OTIF	FAHRZEUGE GÜTERWAGEN		ETV WAG Seite 57 von 130	
	Status: ANTRAG	Version: 06	Ref.: A 94-02/2.2012	Original: EN

|

7.5. Gemäß nationalen, bilateralen, multilateralen oder internationalen Vereinbarungen betriebene Güterwagen

Fällt nicht in den Anwendungsbereich dieser ETV

| *(siehe Abschnitt 7.5 der TSI WAG:2013)*

 OTIF	FAHRZEUGE GÜTERWAGEN		ETV WAG Seite 58 von 130	
	Status: ANTRAG	Version: 06	Ref.: A 94-02/2.2012	Original: EN


Anhang A: Offene Punkte

Bestimmte technische Aspekte, die grundlegende Anforderungen betreffen und nicht ausdrücklich spezifiziert sind, sind so genannte offene Punkte. Sie sind in den Abschnitten 4.2 und 6.2 genannt und in Tabelle A.1 aufgeführt.

Tabelle A.1

Liste der offenen Punkte

Element des Teilsystems „Fahrzeuge“	Abschnitt	Technischer Aspekt, der nicht Gegenstand dieser ETV / TSI ist	Bezug zu anderen Teilsystemen zur Klärung des offenen Punkts
Zustandsüberwachung von Radsatzlagern	4.2.3.4	Option für fahrzeugseitige Ausrüstung	Ausrüstung nicht zwingend erforderlich.
Versuchsbedingungen für Streckenversuche gemäß EN 14363 nicht immer vollständig erreichbar	6.2.2.3 (4.2.3.5.2)	Gleislagequalität und Kombinationen von Geschwindigkeit, Krümmung und Überhöhungsfehlbetrag (Abschnitt 5.4.2 von EN 14363)	
Radsätze mit einstellbarer Spurweite	4.2.3.6.6	Bewertung der folgenden Anforderung: Der Umstellmechanismus von Radsätzen mit einstellbarer Spurweite muss gewährleisten, dass das Rad in der vorgesehenen axialen Position und die angebrachte Bremsausrüstung sicher verriegelt werden.	
Verbundstoffsohlen in Anhang G	7.1.2 C.14	EU: Bewertung durch eine benannte Stelle OTIF: Bewertung durch eine Bewertungsstelle	

 OTIF	FAHRZEUGE GÜTERWAGEN		ETV WAG Seite 59 von 130	
	Status: ANTRAG	Version: 06	Ref.: A 94-02/2.2012	Original: EN

Anhang B: Spezifische Verfahren in Bezug auf das Laufverhalten

Dieser Anhang ist eine Transkription des ERA-Dokuments ERA/TD/2012-04/INT Fassung 1.0 vom 11.02.2013, veröffentlicht auf der Website der ERA und in der TSI WAG in Bezug genommen. Es erscheint in voller Breite, so dass die Zeichnungen lesbar bleiben.

1. Spezifische Bewertung in Bezug auf die Erprobung des Laufverhaltens gemäß EN 14363

1.1 Bedingungen für Versuche auf nur einer Schienenneigung

- Der Parameter äquivalente Konizität $\tan \gamma_e$ für gerade Strecken und in Kurven mit großem Bogenhalbmesser muss so verteilt sein, dass in einem Bereich der Amplitude (y) der seitlichen Auslenkung des Radsatzes zwischen ± 2 und ± 4 mm für mindestens 50 % der Gleisabschnitte $\tan \gamma_e = 0,2 \pm 0,05$ beträgt.
- Das Instabilitätskriterium in EN 14363:2005 muss für niederfrequente Bewegungen des Wagenkastens auf mindestens zwei Gleisabschnitten mit äquivalenten Konizitätswerten von unter 0,05 (Mittelwert der Gleisabschnitte) bewertet werden.
- Das Instabilitätskriterium in EN 14363:2005 muss auf mindestens zwei Gleisabschnitten mit äquivalenten Konizitätswerten gemäß Tabelle B.1 bewertet werden.

Tabelle B.1

Kontaktbedingungen für Streckenversuche


Maximale Geschwindigkeit des Fahrzeugs	Äquivalente Konizität
60 km/h < V ≤ 140 km/h	≥0,50
140 km/h < V ≤ 200 km/h	≥0,40
200 km/h < V ≤ 230 km/h	≥0,35
230 km/h < V ≤ 250 km/h	≥0,30

1.2 Grenzwerte für die Laufsicherheit

Die Grenzwerte für die Laufsicherheit gemäß EN 14363:2005 Nummer 5.3.2.2 sowie die Grenzwerte für Radsatzlasten über 22,5 t gemäß EN 15687:2010 Nummer 5.3.2.2 müssen eingehalten und überprüft werden.

Wird der Quotient der Führungskraft und der Radkraft (Y/Q) überschritten, so kann der geschätzte Höchstwert für Y/Q nach folgendem Verfahren neu berechnet werden:

- Schaffung eines alternativen Versuchsbereichs, in dem für alle Gleisabschnitte Folgendes gilt: $300 \text{ m} \leq R \leq 500 \text{ m}$,
- für die statistische Verarbeitung pro Abschnitt Verwendung von x_i (97,5 %) statt x_i (99,85 %),
- für die statistische Verarbeitung pro Zone wird $k = 3$ (bei Verwendung der eindimensionalen Methode) bzw. der Student-Koeffizient t ($N - 2$; 99 %) (bei Verwendung der zweidimensionalen Methode) durch den Student-Koeffizienten t ($N - 2$; 95 %) ersetzt.

 OTIF	FAHRZEUGE GÜTERWAGEN		ETV WAG Seite 60 von 130	
	Status: ANTRAG	Version: 06	Ref.: A 94-02/2.2012	Original: EN

Beide Ergebnisse (vor und nach der Neuberechnung) müssen aufgezeichnet werden.

1.3 Grenzwerte für die Gleisbeanspruchung

Die Grenzwerte für die Gleisbeanspruchung gemäß EN 14363:2005 Nummer 5.3.2.3 sowie für Lasten über 22,5 t gemäß EN 15687:2010 Nummer 5.3.2.2 müssen eingehalten und überprüft werden, soweit die Methodik in EN 14363:2005 dies erfordert.

Der Grenzwert für die quasi-statische Führungskraft Y_{qst} muss für Kurvenradien mit $250 \leq R < 400$ m ausgewertet werden.

Dabei gelten folgende Grenzwerte:

- $(Y_{qst})_{lim} = (30 + 10500/R_m)$ kN
- $(Y_{qst})_{lim} = (33 + 11550/R_m)$ kN für das Schienennetz mit Spurweite 1668 mm

Dabei gilt: R_m = mittlerer Radius der für die Auswertung verwendeten Gleisabschnitte.

Wird dieser Grenzwert aufgrund erhöhter Reibung überschritten, so kann der Schätzwert von Y_{qst} in der Zone neu berechnet werden, wobei vorher die einzelnen $(Y_{qst})_i$ -Werte der Gleisabschnitte „i“, auf denen $(Y/Q)_{ir}$ (Mittelwert des Y/Q-Verhältnisses auf der inneren Schiene über den gesamten Abschnitt) 0,40 überschreitet, durch folgenden Wert zu ersetzen sind: $(Y_{qst})_i - 50[(Y/Q)_{ir} - 0,4]$. Beide Ergebnisse (vor und nach der Neuberechnung) müssen aufgezeichnet werden.

Im Versuchsbericht sind die Werte Y_{qst} , Q_{qst} und mittlerer Bogenhalbmesser (vor und nach der Neuberechnung) anzugeben.

Übersteigt der Y_{qst} -Wert den oben ausgedrückten Grenzwert, so kann die Betriebsleistung der Einheit (z. B. Höchstgeschwindigkeit) durch die Infrastruktur und die Gleisbeschaffenheit (z. B. Bogenhalbmesser, Überhöhung, Schienenhöhe) eingeschränkt werden.

 OTIF	FAHRZEUGE GÜTERWAGEN		ETV WAG Seite 61 von 130	
	Status: ANTRAG	Version: 06	Ref.: A 94-02/2.2012	Original: EN

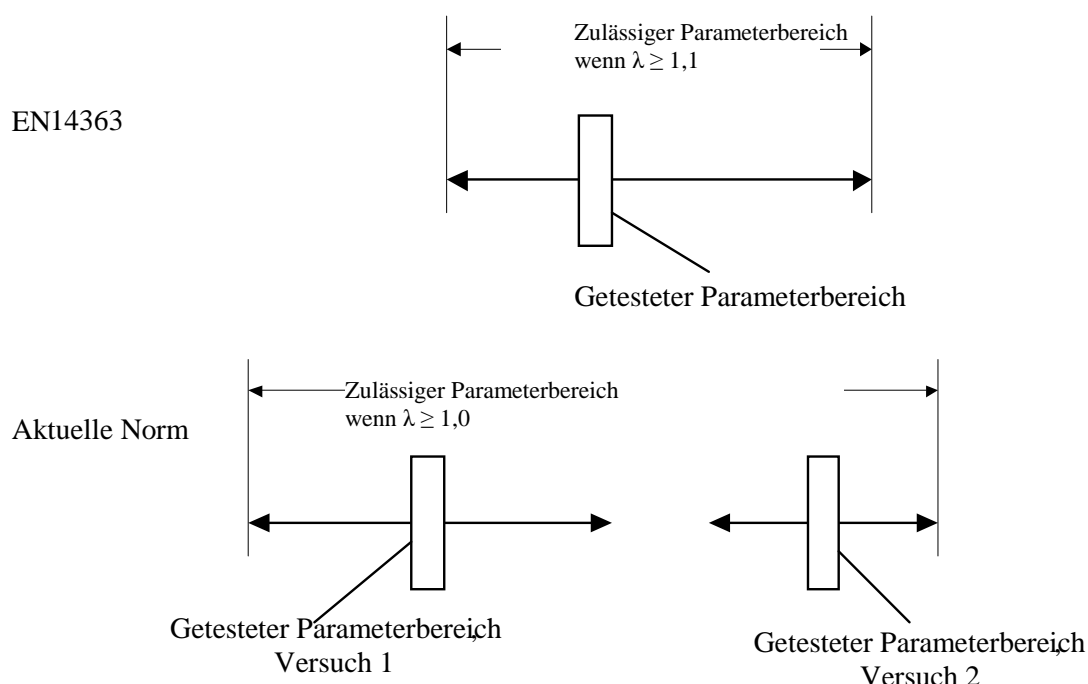
2. Abnahme des Laufwerks

Nach erfolgreichen Versuchen ist der zulässige Parameterbereich durch den Bereich der getesteten erweiterten Nennparameter gemäß Abbildung B.2 gegeben.

Es ist zulässig, nur einen Versuch durchzuführen und das Laufwerk damit nur für einen begrenzten Bereich zu validieren.

Abb. B.2

Zulässige Parameterbereiche nach erfolgreichen Versuchen, im Vergleich zu dem Verfahren nach EN 14363:2005



2.1 Versuchsumfang

Die Versuche müssen in vollem Umfang nach dem Verfahren in EN14363:2005 Kapitel 5 durchgeführt werden, wobei die spezifischen Verfahren in Anhang B.1 zu berücksichtigen sind.

Einheiten mit Radsatzlasten zwischen 22,5 t und 25 t müssen gemäß EN 15687:2010 geprüft werden.

Die Versuche müssen für dieselben vorgesehenen Betriebsbedingungen durchgeführt werden (v_{adm} und I_{adm}):

- ein Versuch mit einem Wagen mit kurzem Laufwerksabstand
- ein Versuch mit einem Wagen mit langem Laufwerksabstand.

Sonstige Wagenkastenparameter müssen innerhalb der in Tabelle B.3 angegebenen Bereiche liegen.

Tabelle B.3

Wagenkastenparameter

 OTIF	FAHRZEUGE GÜTERWAGEN		ETV WAG Seite 62 von 130	
	Status: ANTRAG	Version: 06	Ref.: A 94-02/2.2012	Original: EN

		Wagen mit zwei Radsätzen		Wagen mit Drehgestell	
		Kurzer Versuchswagen	Langer Versuchswagen	Kurzer Versuchswagen	Langer Versuchswagen
Abstand zwischen Laufwerken	$2a^*$ [m] ^{a)}	≤ 7	≥ 9	≤ 7	≥ 13
Zulässiger Bereich des Koeffizienten der Verwindungssteifigkeit	c_i^* [kNm ² /rad]	0,5 x 10 ¹⁰ ... 8 x 10 ¹⁰			

a) $2a^*$ ist der Abstand zwischen Radsätzen bei zweiachsigen Wagen oder der Abstand zwischen Drehgestellen bei Wagen mit Drehgestell; c_i^* ist der Koeffizient der Verwindungssteifigkeit des Wagenkastens.

Anmerkung 1: Für die Bewertung des Laufverhaltens muss ein typischer Beladungszustand gewählt werden. Dabei ist es nicht erforderlich, die denkbar schlechteste Schwerpunktlage zu testen.

Darüber hinaus müssen Wagen mit zwei Radsätzen, die für Geschwindigkeiten ≥ 100 km/h ausgelegt sind, in beladenem Zustand auch auf Abschnitten des Versuchsbereichs 2 getestet werden, wobei die Freiräume einer Spurweite von ≥ 1450 mm und das Spurmaß der Radsätze dem unteren Betriebsgrenzwert entsprechen müssen.

Erfordern die Konstruktions- und die Betriebsparameter die Anwendung der normalen Messmethode, so können die Versuche mit einem der Fahrzeuge anhand von Messungen der Querschleunigung durchgeführt werden. In diesem Fall ist nachzuweisen, dass zwischen den Beschleunigungen und der Summe der Führungskräfte, die auf das nach der normalen Messmethode getestete Fahrzeug wirken, ein Zusammenhang besteht und ein entsprechender Grenzwert festgelegt wurde.

Anmerkung 2: Diese Anforderung beinhaltet eine erweiterte Anwendung der vereinfachten Messmethode unter Verwendung von Versuchsergebnissen mit Fahrzeugen, die nach der normalen Messmethode geprüft wurden.

Anmerkung 3: Diese Anforderung soll in die Versuchsbedingungen von EN 14363:2005 aufgenommen werden.

2.2 Bereich der Laufwerkparameter für den Verzicht auf Streckenversuche

Nach erfolgreichen Versuchen gemäß Anhang B Abschnitt 2.1 ist der zulässige Parameterbereich für einen Verzicht auf Streckenversuche durch den Bereich zwischen den getesteten Nennparametern des Laufwerks und dem erweiterten Bereich gemäß Abbildung B.2 und Tabellen B.4 und B.5 gegeben.

Bei allen Parametern in diesen Tabellen handelt es sich um Nennwerte. Die Obergrenze des zulässigen Bereichs ist abhängig vom höchsten Versuchswert des betreffenden Parameters, die Untergrenze vom niedrigsten Versuchswert.

 OTIF	FAHRZEUGE GÜTERWAGEN		ETV WAG Seite 63 von 130	
	Status: ANTRAG	Version: 06	Ref.: A 94-02/2.2012	Original: EN

Wird der bereits angewendete Parameterbereich eines Laufwerks erweitert, so müssen neue Versuche mit Parametern, die außerhalb des vorherigen Versuchsbereichs liegen, durchgeführt werden.

Tabelle B.4


Zulässige Parameterbereiche für einachsige Laufwerke, die gemäß Anhang B Abschnitt 2.1 erfolgreich getestet wurden

Nennparameter		Minimum	Maximum
Höchstzulässige Radsatzlast	P	-	P_{getestet}
Vertikale Eigenfrequenz	v_z	0,9 v_z im Lastbereich	1,12 v_z im Lastbereich
Vertikale Einfederung		Nenneigenschaften des getesteten Laufwerks	
Eigenschaften der Quer- und der Längsfederung		Nenneigenschaften des getesteten Laufwerks	
Abstand der Radsatzlager (Aufhängungsrahmen)	2bz	$2b_{z, \text{getestet}} - 100$ mm	$2b_{z, \text{getestet}} + 170$ mm
Raddurchmesser	D	Durchmesser der getesteten Anwendung $D_{\text{getestet}} - 90$ mm	Durchmesser der getesteten Anwendung $D_{\text{getestet}} + 90$ mm

Tabelle B.5

Zulässige Parameterbereiche für Drehgestelle, die gemäß Anhang B Abschnitt 2.1 erfolgreich getestet wurden

Nennparameter		Minimum	Maximum
Höchstzulässige Radsatzlast	P_{max}	-	1,05 $P_{\text{max, getestet}}$
Abstand zwischen Drehgestellachsen (gemessen zwischen den äußeren Achsen)	$2a^+$	$2a^+_{\text{getestet}}$	$2a^+_{\text{getestet}} + 0,2$ m
Vertikale Eigenfrequenz (siehe Anlage C)	v_z	0,90 $v_{z, \text{getestet}}$ im gesamten Lastbereich zwischen leerem und beladenem Zustand	1,12 $v_{z, \text{getestet}}$ im gesamten Lastbereich zwischen leerem und beladenem Zustand
Vertikale Einfederung		Nenneigenschaften des getesteten Laufwerks	
Radsatzführung in Längsrichtung		Nenneigenschaften des getesteten Laufwerks	
Radsatzführung in Querrichtung		Nenneigenschaften des getesteten Laufwerks	
Eigenschaften der sekundären		Nenneigenschaften des getesteten Laufwerks	

 OTIF	FAHRZEUGE GÜTERWAGEN		ETV WAG Seite 64 von 130	
	Status: ANTRAG	Version: 06	Ref.: A 94-02/2.2012	Original: EN

Querfederung			
Abstand der Radsatzlager (Aufhängungsrahmen)	$2b_z$	$2b_{z, \text{getestet}} - 100 \text{ mm}$	$2b_{z, \text{getestet}} + 170 \text{ mm}$
Gierstabilität des Drehgestells ^{a)}	M_z^*	$0,80 \cdot M_{z, \text{getestet}}^*$	$1,20 \cdot M_{z, \text{getestet}}^*$
Trägheitsmoment des gesamten Drehgestells (um die z-Achse)	I_{zz}^*	-	$1,10 \cdot I_{zz, \text{getestet}}^*$
Raddurchmesser	D	$D_{\text{getestet}} - 90 \text{ mm}$	$D_{\text{getestet}} + 90 \text{ mm}$
Nennhöhe des Drehzapfens	h_{cp}	$h_{cp, \text{getestet}} - 150 \text{ mm}$	$h_{cp, \text{getestet}} + 50 \text{ mm}$
a) Für ein reibungsbasiertes Gierwiderstandsmoment, gemessen unter zwei spezifizierten, für die Zustände unbeladen/beladen typischen Lastbedingungen. Für andere Systeme müssen geeignete Parameter gewählt werden, um die Stabilität und Sicherheit gegen Entgleisung in unbeladenem Zustand und die maximale Führungskraft in beladenem Zustand zu kontrollieren.			

2.3 Bereich der Wagenkastenparameter für den Verzicht auf Streckenversuche


Nach erfolgreichen Versuchen gemäß Anhang B Abschnitt 2.1 ist der zulässige Parameterbereich für einen Verzicht auf Streckenversuche durch den Bereich zwischen den getesteten Nennparametern des Wagenkastens und dem erweiterten Bereich gemäß Tabelle B.6 gegeben. Bei allen Parametern in dieser Tabelle handelt es sich um Nennwerte. Die Obergrenze des zulässigen Bereichs ist abhängig vom höchsten Versuchswert des betreffenden Parameters, die Untergrenze vom niedrigsten Versuchswert.

Zur Erweiterung des zulässigen Fahrzeugparameterbereichs eines genormten Laufwerks müssen die Versuchsergebnisse eines dritten Fahrzeugs verwendet werden, das außerhalb des vorherigen Versuchsbereichs getestet wurde.

Tabelle B.6

Zulässige Parameter für Fahrzeuge (einschließlich Gelenkwagen und permanent verbundener Einheiten) mit gemäß Anhang B Absatz 2.1 erfolgreich getesteten Laufwerken

Nennparameter		Minimum	Maximum
Abstand zwischen Radsätzen (Fahrzeuge ohne Drehgestell)	$2a^*$	6 m oder $2a_{\text{getestet}}^*$, falls dieser Wert niedriger ist	10 m oder $2a_{\text{getestet}}^*$, falls dieser Wert höher ist
Drehzapfenabstand (Fahrzeuge mit Drehgestell)	$2a^*$	6,5 m oder $2a_{\text{getestet}}^*$, falls dieser Wert niedriger ist	$2a_{\text{getestet}}^* + 3 \text{ m}$
Schwerpunkthöhe der unbeladenen Einheit	h_{cg}	-	$1,2 \cdot h_{cg, \text{unbeladen, getestet, max}}$

 OTIF	FAHRZEUGE GÜTERWAGEN		ETV WAG Seite 65 von 130	
	Status: ANTRAG	Version: 06	Ref.: A 94-02/2.2012	Original: EN

Koeffizient der Schwerpunkthöhe des beladenen Fahrzeugs ^{a)}	λ	-	λ _{beladen, getestet, max} $\times (1+0,8(\lambda'-1))$ wobei λ' = Faktor für Gleisbeanspruchungsparameter
Torsionskoeffizient pro Wagenkasten	C_t^*	10^{10} kNmm ² /rad	'-
Mittlere Radsatzlast der unbeladenen Einheit (Wagen ohne Drehgestell)	$P_{\text{mittel, unbeladen}}$	5,75 t oder $P_{\text{mittel, unbeladen, getestet}}$, falls dieser Wert niedriger ist	-
Mittlere Radsatzlast der unbeladenen Einheit (Wagen mit Drehgestell)	$P_{\text{mittel, unbeladen}}$	4 t oder $P_{\text{mittel, unbeladen, getestet}}$, falls dieser Wert niedriger ist	-
Höchstzulässige Radsatzlast	P	-	$1,05 \cdot P_{\text{getestet}}$
Koeffizient der Massenverteilung (unbeladen und beladen)	Φ	-	$1,2 \cdot \Phi_{\text{getestet}}$

a) Zur Berechnung von ~~λ~~ ist ein zulässiger Überhöhungsfehlbetrag von 130 mm für Radsatzlasten ≤ 225 kN und von 100 mm für Radsatzlasten > 225 kN bis 250 kN zu verwenden.

 OTIF	FAHRZEUGE GÜTERWAGEN		ETV WAG Seite 66 von 130	
	Status: ANTRAG	Version: 06	Ref.: A 94-02/2.2012	Original: EN

Anhang C: Optionale Zusatzbedingungen

Die Erfüllung der nachstehenden Bedingungen C.1 bis C.18 ist freigestellt. Entscheidet sich der Auftraggeber für diese Option, so muss die Erfüllung

von einer Bewertungsstelle im Rahmen des

von einer benannten Stelle im Rahmen des EG-

Prüfverfahrens bewertet werden.

1. Manuelle Kupplungssysteme

Manuelle Kupplungssysteme müssen folgende Anforderungen erfüllen:

- Das Schraubenkupplungssystem (ohne den Zughaken) muss den Anforderungen für Güterwagen gemäß EN 15566:2009+A1:2010 mit Ausnahme von Abschnitt 4.4 entsprechen.
- Der Zughaken muss den Anforderungen für Güterwagen gemäß EN 15566:2009+A1:2010 entsprechen, mit Ausnahme von Abschnitt 4.4 und Abmessung „a“ in Anhang A Abbildung A.1, die nur zur Information dienen.
- Der Zughaken muss unter allen Last- und Abnutzungsbedingungen zwischen 920 mm und 1045 mm über Schienenoberkante liegen.
- Die Mittellinie des Zughakens muss zwischen 0 mm und 20 mm unter der Puffermitte liegen.
- Der für den Zughaken vorzusehende Freiraum muss


Anhang K entsprechen.

Kapitel 2 der technischen Unterlage ERA/TD/2012-04/INT Fassung 1.20 vom ~~418. Juni~~ ~~Januar~~ 2013~~2~~ entsprechen, die auf der ERA-Website (<http://www.era.europa.eu>) veröffentlicht ist.

- Die Puffer müssen den Anforderungen für Güterwagen gemäß EN 15551:2009+A1:2010 entsprechen.
- Die Mittellinie der Puffer muss unter allen Last- und Abnutzungsbedingungen zwischen 940 mm und 1065 mm über Schienenoberkante liegen.
- Es dürfen sich keine festen Teile bis zu einem Abstand von 40 mm von einer vertikalen Ebene am Ende der vollständig eingedrückten Puffer befinden.
- Der Freiraum für das Rangierpersonal muss

Anhang L entsprechen.

Kapitel 3 der technischen Unterlage ERA/TD/2012-04/INT Fassung 1.0 vom 4. Juni 2012 entsprechen, die auf der ERA-Website (<http://www.era.europa.eu>) veröffentlicht ist.

 OTIF	FAHRZEUGE GÜTERWAGEN		ETV WAG Seite 67 von 130	
	Status: ANTRAG	Version: 06	Ref.: A 94-02/2.2012	Original: EN

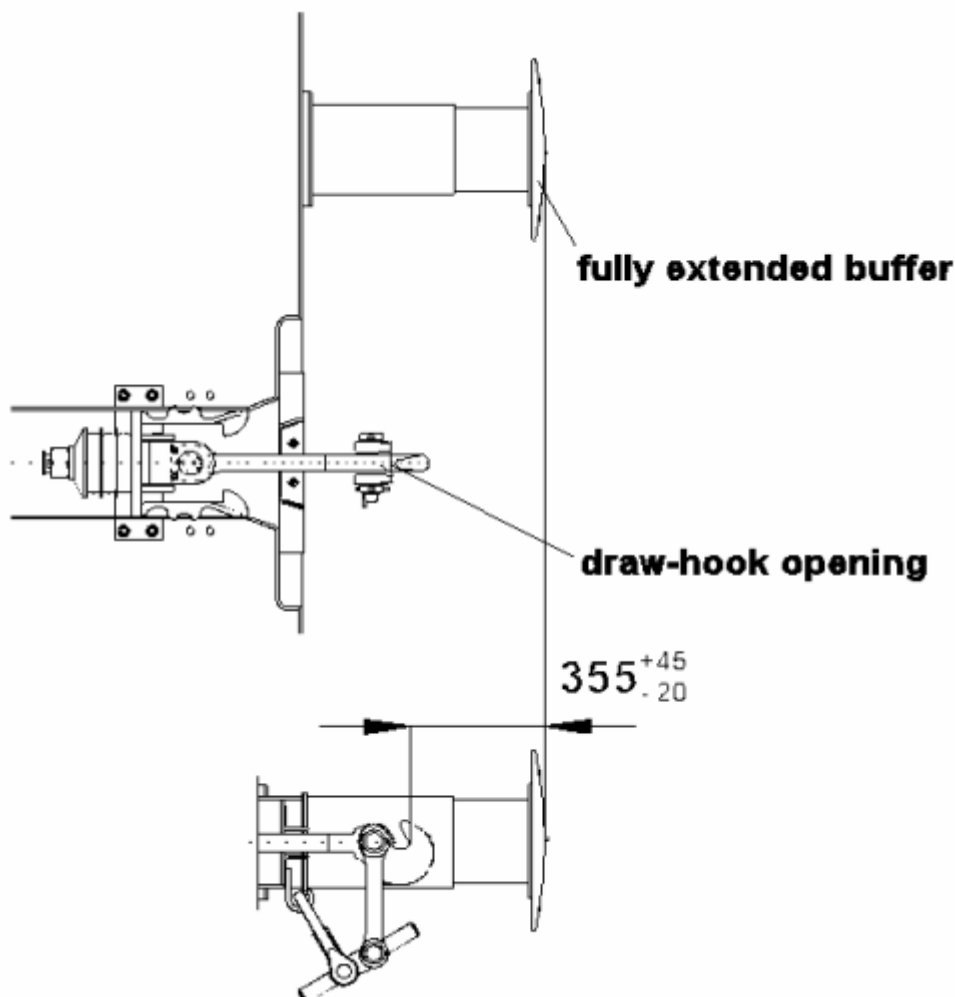
- Bei Fahrzeugen mit kombinierter automatischer Schraubenkupplung ist es zulässig, dass der Kupplungskopf auf der linken Seite den oben genannten Freiraum für den Rangierer beeinträchtigt, wenn er verschwenkt ist und die Schraubenkupplung verwendet wird. In diesem Fall ist die Kennzeichnung gemäß EN 15877-1:2012 Abbildung 75 vorgeschrieben.


Wechselwirkung der Zug- und Stoßeinrichtungen

- Die Zug- und Stoßeinrichtung muss so beschaffen sein, dass Gleisbögen mit einem Radius von 150 m sicher befahren werden können. Zwischen zwei Drehgestellwagen, die im geraden Gleis auf Pufferberührung gekuppelt sind, dürfen die Verspannkräfte in einem 150-m-Gleisbogen den Wert von 250 kN nicht überschreiten. Für Einheiten mit zwei Radsätzen bestehen keine Anforderungen.
- Der Abstand zwischen der Vorderkante der Zughakenöffnung und der Vorderseite der nicht eingedrückten Puffer muss, wie in Abbildung C.1 dargestellt, im Neuzustand $355 \text{ mm} + 45/-20 \text{ mm}$ betragen.

Abb. C.1

Anordnung der Zug- und Stoßeinrichtung



 OTIF	FAHRZEUGE GÜTERWAGEN		ETV WAG Seite 68 von 130
	Status: ANTRAG	Version: 06	Ref.: A 94-02/2.2012
Datum: 09.04.2013			

Legende:
1 Nicht eingedrückter Puffer
2 Zughakenöffnung

Einheiten, die für Netze mit Spurweiten 1435 mm und 1520 mm, 1435 mm und 1524 mm oder 1435 mm und 1668 mm ausgelegt und mit manueller Kupplung und UIC-konformen pneumatischen Bremsen ausgerüstet sind, müssen Folgendes erfüllen:

- die in diesem Abschnitt genannten Schnittstellenanforderungen für Endkupplungen
- spezifische Pufferanordnungen für Breitspurnetze.

Um diese vollständige Kompatibilität zu gewährleisten, ist unter Berücksichtigung von Abschnitt 6.2.3.1 von EN 15551:2009+A1:2010 ein abweichender Abstand zwischen den Puffermitten zulässig, nämlich 1790 mm (Finnland) und 1850 mm (Portugal und Spanien).

2. Trittstufen und Handgriffe nach UIC

Die Einheiten müssen mit Trittstufen und Handgriffen gemäß

Anhang M ausgerüstet sein.

Kapitel 4 der technischen Unterlage ERA/TD/2012-04/INT Fassung 1.0 vom ~~18. Juni~~ ~~Januar~~ 2012~~3~~ ausgerüstet sein, die auf der ERA-Website (<http://www.era.europa.eu>) veröffentlicht ist.

3. Ablaufbetrieb


Neben den Anforderungen in Abschnitt 4.2.2.2 muss die Einheit im Einklang mit EN 12663-2:2010 Nummer 8 bewertet und gemäß 12663-2:2010 Nummer 5.1 in die Kategorie F-I eingestuft werden, wobei folgende Ausnahme gilt: Einheiten, die für die Beförderung von Kraftfahrzeugen bestimmt sind, und Einheiten für den kombinierten Verkehr ohne Langhubstoßdämpfer können auch in Kategorie F-II eingestuft werden. Es gelten die Anforderungen für Auflaufversuche gemäß EN 12663-2:2010 Nummer 8.2.5.1.

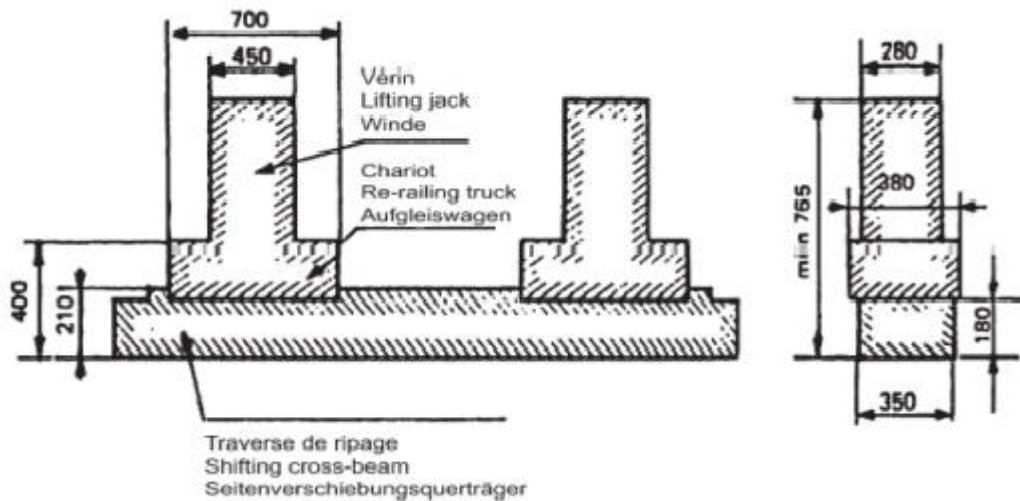
4. Freiraum unter Anhebestellen

Der freie Raum unter den Anhebestellen für das Aufgleisen muss Abbildung C.2 entsprechen.

Abb. C.2

Freier Raum unter Aufgleisstellen

 OTIF	FAHRZEUGE GÜTERWAGEN		ETV WAG Seite 69 von 130	
	Status: ANTRAG	Version: 06	Ref.: A 94-02/2.2012	Original: EN



5. Kennzeichnung von Einheiten

Soweit anwendbar, gelten die Kennzeichnungen gemäß EN 15877-1:2012. Folgende Kennzeichnungen sind grundsätzlich vorgeschrieben:

- 4.5.2 Spurweite
- 4.5.3 Fahrzeug-Leergewicht
- 4.5.4 Lastgrenzraster
- 4.5.5 Länge über Puffer
- 4.5.12 Instandhaltungsraster
- 4.5.14 Anhebe- und Aufgleispunkte
- 4.5.23 Abstand zwischen Endradsätzen und Drehzapfen
- 4.5.29 Bremsgewicht

Einheiten, die sämtliche Anforderungen in Abschnitt 4.2 sowie alle Bedingungen in Abschnitt 7.1.2 und Anhang C erfüllen, können mit „GE“ gekennzeichnet werden.

Einheiten, die sämtliche Anforderungen in Abschnitt 4.2 erfüllen sowie alle Bedingungen in Abschnitt 7.1.2 und Anhang C, ausgenommen die Abschnitte 3 und/oder 6 und/oder 7.b, können mit „CW“ gekennzeichnet werden.

Bei Verwendung der zusätzlichen Kennzeichnung ist diese gemäß Abbildung C.3 auf der Einheit anzubringen.

Abb. C.3

Zusätzliche Kennzeichnungen „GE“ und „CW“

 OTIF	FAHRZEUGE GÜTERWAGEN		ETV WAG Seite 70 von 130	
	Status: ANTRAG	Version: 06	Ref.: A 94-02/2.2012	Original: EN



Die Schriftart muss dieselbe sein wie für die TEN-Kennzeichnung. Die Buchstaben müssen mindestens 100 mm hoch sein. Der Rahmen muss außen mindestens 275 mm breit und 140 mm hoch sein und eine Stärke von 7 mm haben.

Die Kennzeichnung muss sich rechts von dem Bereich mit der europäischen Fahrzeugnummer und der TEN-Kennzeichnung befinden.

6. **Begrenzungslinie G1**

Die Einheiten müssen mit den Bezugslinien G1 und GIC1, wie in Abschnitt 4.2.3.1 festgelegt, übereinstimmen.

7. **Kompatibilität mit der Kern-ETV-/TSI betreffend Zugortungs-/Gleisfreimeldeanlagen**

(a) Die Einheiten müssen mit Zugortungs-/Gleisfreimeldeanlagen kompatibel sein, die mit Gleisstromkreisen, Achszählern und Kabelschleifen gemäß

Abschnitt 7.1.2 h) und den in Anhang H beschriebenen Werten betrieben werden⁴⁸.

den Abschnitten 4.2.3.3 a), 4.2.3.3 b) und 4.2.3.3 c) betrieben werden.

(b) Der Abstand zwischen zwei benachbarten Radsätzen einer Einheit darf 17500 mm nicht überschreiten.

8. **Versuche mit Längsdruckkräften**

Die Sicherheit des Fahrbetriebs unter Längsdruckkräften muss gemäß EN 15839:2012 überprüft werden.

9. **UIC-Bremse**

Das Bremssystem muss mit Fahrzeugen kompatibel sein, die mit von der UIC zugelassenen Bremssystemen ausgerüstet sind. Das Bremssystem der Einheit muss mit dem UIC-Bremssystem kompatibel sein und folgende Anforderungen erfüllen:

- (a) Die Einheit muss mit einer pneumatischen Bremsleitung mit Innendurchmesser 32 mm ausgerüstet sein.
- (b) Die einzelnen Bremsstellungen sind durch unterschiedliche Bremsanlege- und Bremslösezeiten sowie spezifische Brems Hundertstel gekennzeichnet.

⁴⁸ Gemäß Anhang H darf der Abstand zwischen zwei benachbarten Radsätzen 20000 mm nicht überschreiten. Dieser Wert aus Anhang H wird durch einen Maximalwert von 17500 mm gemäß Abschnitt b) ersetzt.

 OTIF	FAHRZEUGE GÜTERWAGEN		ETV WAG Seite 71 von 130
	Status: ANTRAG	Version: 06	Ref.: A 94-02/2.2012
Datum: 09.04.2013			

- (c) Jede Einheit muss mit einem Bremssystem ausgerüstet sein, das mindestens über die Bremsstellungen G und P verfügt. Die Bremsstellungen G und P sind gemäß UIC 540:2006 zu bewerten.
- (d) Die Mindestbremsleistung in den Bremsstellungen G und P muss den Angaben in Tabelle C.3 entsprechen.
- (e) Verfügt eine Einheit über zusätzliche Bremsstellungen, so müssen diese nach dem Verfahren in Abschnitt 4.2.4.3.2.1 bewertet werden. Die Bremsanlegezeit in Bremsstellung P gemäß UIC 540:2006 ist auch für die zusätzlichen Bremsstellungen gültig.
- (f) Der Energiespeicher muss so ausgelegt sein, dass nach einer Bremsbetätigung mit maximalem Bremszylinderdruck und maximalem einheitspezifischen Bremszylinderhub ungeachtet des Beladungszustands der Druck im Hilfsluftbehälter ohne zusätzliche Energiezufuhr mindestens 0,3 Bar über dem Bremszylinderdruck liegt. Einzelheiten zu genormten Luftbehältern sind in EN 286-3:1994 (Stahl) und EN 286-4:1994 (Aluminium) enthalten.
- (g) Die pneumatische Energie des Bremssystems darf nicht zu anderen als zu Bremszwecken verwendet werden.
- (h) Das Bremssteuerventil und der Bremsabsperrhahn müssen EN 15355:2008+A1:2010 entsprechen. Je 31 m Längeneinheit muss mindestens ein Steuerventil vorhanden sein.
- (i) Pneumatische Kupplung:
 - (i) Die Schnittstelle der Bremsleitung muss EN 15807:2011 entsprechen.
 - (ii) Die Öffnung des Kupplungskopfes der selbsttätigen Druckluftbremse muss vom Fahrzeugende her gesehen nach links zeigen.
 - (iii) Die Öffnung des Kupplungskopfes des Hauptluftbehälters muss vom Fahrzeugende her gesehen nach rechts zeigen.
 - (iv) Die Absperrhähne müssen EN 14601:2005+A1:2010 entsprechen.
- (j) Die Vorrichtung für den Bremsstellungswechsel muss UIC 541-1:2010 Anlage E entsprechen.
- (k) Die Bremsklotzhalter müssen mit UIC-Merkblatt 542:2010 im Einklang stehen.
- (l) Wird die Einheit durch Anlegen von Bremsklötzen auf die Radlauffläche gebremst, so dürfen nur die in Anhang G aufgeführten Bremsklötze verwendet werden.
- (m) Die Nachstelleinrichtungen müssen
 - Anhang N entsprechen.

der technischen Unterlage
ERA/TD/2012-05/INT Fassung 1.0
vom 4. Juni 2012 entsprechen, die
auf der ERA-Website
(<http://www.era.europa.eu>)
veröffentlicht ist.
- (n) Verfügt die Einheit über eine Gleitschutzeinrichtung, so muss diese den Anforderungen in EN 15595:2009+A1:2011 entsprechen.


 OTIF	FAHRZEUGE GÜTERWAGEN		ETV WAG Seite 72 von 130	
	Status: ANTRAG	Version: 06	Ref.: A 94-02/2.2012	Original: EN

Tabelle C.3

Mindestbremsleistung in den Bremsstellungen G und P

Bremsstellung	Steuerausrüstung	Typ	Beladungszustand	Anforderung bei Betriebsgeschwindigkeit 100 km/h		Anforderung bei Betriebsgeschwindigkeit 120km/h	
				Maximaler Bremsweg	Mindestbremsweg	Maximaler Bremsweg	Mindestbremsweg
Bremsstellung P	Umstellvorrichtung ⁽⁹⁾	"S1" ⁽²⁾	unbeladen	$S_{max} = 700m$ $\lambda_{min} = 65\%^{(1)}$ $a_{min} = 0,60m/s^2^{(1)}$	$S_{min} = 390m,$ $\lambda_{max} = 125\%, (130\%)*,$ $a_{max} = 1,15m/s^2$	$S_{max} = 700m$ $\lambda_{min} = 100\%$ $a_{min} = 0,88m/s^2$	$S_{min} = 580m,$ $\lambda_{max} = 125\%, (130\%)*,$ $a_{max} = 1,08m/s^2$
			halb beladen	$S_{max} = 810m$ $\lambda_{min} = 55\%$ $a_{min} = 0,51m/s^2$	$S_{min} = 390m,$ $\lambda_{max} = 125\%,$ $a_{max} = 1,15m/s^2$		
			beladen	$S_{max} = 700m$ $\lambda_{min} = 65\%$ $a_{min} = 0,60m/s^2$	$S_{min} = \text{Max} [(S = 480m,$ $\lambda_{max} = 100\%, a_{max} =$ $0,91m/s^2), (S \text{ ergibt sich aus}$ einer mittleren $\text{Verzögerungskraft von}$ $16,5 \text{ kN pro Radsatz})]^{(5)}$		
	Regelbares Lastbremsventil ⁽¹⁰⁾	"S2" ⁽³⁾	unbeladen	$S_{max} = 480m$ $\lambda_{min} = 100\%^{(1)}$ $a_{min} = 0,91m/s^2^{(1)}$	$S_{min} = 390m,$ $\lambda_{max} = 125\%, (130\%)*,$ $a_{max} = 1,15m/s^2$	$S_{max} = 700m$ $\lambda_{min} = 100\%$ $a_{min} = 0,88m/s^2$	$S_{min} = 580m,$ $\lambda_{max} = 125\%, (130\%)*,$ $a_{max} = 1,08m/s^2$
			beladen	$S_{max} = 700m$ $\lambda_{min} = 65\%$ $a_{min} = 0,60m/s^2$	$S_{min} = \text{Max} [(S = 480m,$ $\lambda_{max} = 100\%, a_{max} =$ $0,91m/s^2), (S \text{ ergibt sich aus}$ einer mittleren $\text{Verzögerungskraft von}$ $16,5 \text{ kN pro Radsatz})]^{(6)}$		
		"S" ⁽⁴⁾	beladen (18 t je Radsatz mit Bremsklötzen)			$S_{max}^{(8)} = \text{Max} [S = 700m, \lambda_{max} = 100\%,$ $a_{max} = 0,88m/s^2), (S \text{ ergibt sich aus einer mittleren}$ $\text{Verzögerungskraft von } 16kN \text{ pro Radsatz})]^{(7)}$	

 OTIF	FAHRZEUGE GÜTERWAGEN		ETV WAG Seite 73 von 130	
	Status: ANTRAG	Version: 06	Ref.: A 94-02/2.2012	Original: EN

Bremsstellung	Steuerausrüstung	Typ	Beladungszustand	Anforderung bei Betriebsgeschwindigkeit 100 km/h		Anforderung bei Betriebsgeschwindigkeit 120km/h	
				Maximaler Bremsweg	Mindestbremsweg	Maximaler Bremsweg	Mindestbremsweg
Bremsstellung G				<u>Eine separate Bewertung der Bremsleistung von Einheiten in Bremsstellung G ist nicht erforderlich. Das Bremsgewicht einer Einheit in Stellung G ergibt sich aus dem Bremsgewicht in Stellung P (siehe UIC 544-1:2013)</u>			

* Nur für lastabhängige Bremsen mit zwei Stufen (Umstellvorrichtung) und P10- (Grauguss-Bremsklötze mit 10 % Phosphor) oder LL-Sohlen.

- (1) „a“ = $((\text{Geschwindigkeit (km/h)})/3,6)^2 / (2 \times (S - (T_e) \times (\text{Geschwindigkeit (km/h)})/3,6)))$ mit $T_e = 2$ Sek. Für die Berechnung des Bremswegs siehe EN 14531-1:2005 Abschnitt 5.11.
- (2) „S1“ bezeichnet Einheiten mit Lastwechseleinrichtung. Die Höchstlast je Radsatz beträgt 22,5 t.
- (3) „S2“ bezeichnet Einheiten mit regelbarem Lastbremsventil. Die Höchstlast je Radsatz beträgt 22,5 t.
- (4) „SS“-Einheiten müssen mit regelbarem Lastbremsventil ausgerüstet sein. Die Höchstlast je Radsatz beträgt 22,5 t.
- (5) Die höchstzulässige mittlere Verzögerungskraft (für eine Betriebsgeschwindigkeit von 100 km/h) beträgt $18 \times 0,91 = 16,5$ kN/Radsatz. Dieser Wert ergibt sich aus der höchstzulässigen Bremsenergie an einem Rad mit Doppelklotzbremse und einem Nenndurchmesser im Neuzustand im Bereich [920 mm; 1000 mm] während der Bremsung (das Bremsgewicht muss auf 18 Tonnen/Radsatz begrenzt sein).
- (6) Die höchstzulässige mittlere Verzögerungskraft (für eine Betriebsgeschwindigkeit von 100 km/h) beträgt $18 \times 0,91 = 16,5$ kN/Radsatz. Dieser Wert ergibt sich aus der höchstzulässigen Bremsenergie an einem Rad mit Doppelklotzbremse und einem Nenndurchmesser im Neuzustand im Bereich [920 mm; 1000 mm] während der Bremsung (das Bremsgewicht muss auf 18 Tonnen/Radsatz begrenzt sein). In der Regel sind Einheiten mit $V_{max} = 100$ km/h, die mit regelbarem Lastbremsventil ausgerüstet sind, für $\lambda = 100$ % bis zu 14,5 t/Radsatz ausgelegt.
- (7) Die höchstzulässige mittlere Verzögerungskraft (für eine Betriebsgeschwindigkeit von 120 km/h) beträgt $18 \times 0,88 = 16$ kN/Radsatz. Dieser Wert ergibt sich aus der höchstzulässigen Bremsenergie an einem Rad

 OTIF	FAHRZEUGE GÜTERWAGEN		ETV WAG Seite 74 von 130	
	Status: ANTRAG	Version: 06	Ref.: A 94-02/2.2012	Original: EN

mit Doppelklotzbremse und einem Nenndurchmesser im Neuzustand im Bereich [920 mm; 1000 mm] während der Bremsung (das Bremsgewicht muss auf 18 Tonnen/Radsatz begrenzt sein). Das Verhältnis Masse/Radsatz ist auf 20 t/Radsatz beschränkt, der entsprechende Wert λ beträgt 90 %. Sind $\lambda > 100$ % und Masse/Radsatz > 18 t erforderlich, muss ein anderer Bremstyp verwendet werden.

- (8) λ darf 125 % nicht übersteigen, wobei eine ausschließliche Radbremse (Bremsklötze) und eine höchstzulässige mittlere Verzögerungskraft (für eine Betriebsgeschwindigkeit von 120 km/h) von 16 kN/Radsatz zugrunde gelegt werden.
- (9) Umstellung gemäß EN 15624:2008+A1:2010.
- (10) Regelbares Lastbremsventil gemäß EN 15611:2008+A1:2010 in Verbindung mit einer Lastwechseleinrichtung gemäß EN 15625:2008+A1:2010.

10. **Betätigung der Feststellbremshebel**

Bei Einheiten, die mit einer Feststellbremse ausgerüstet sind, muss sich deren Bedienhebel oder Bedienrad an einer der folgenden Stellen befinden:

- bei Bedienung vom Boden aus auf beiden Seiten der Einheit oder
- auf einer Bühne, die von beiden Seiten der Einheit zugänglich ist.

Die Bedienung vom Boden aus muss per Rad erfolgen.

11. **Temperaturbereiche für Luftbehälter, Schläuche und Fette**

Folgende Anforderungen sind als vereinbar mit dem Temperaturbereich T1 in Abschnitt 4.2.5 anzusehen:

- Luftbehälter sind für einen Temperaturbereich von -40°C bis $+100^{\circ}\text{C}$ auszulegen.
- Bremszylinder und Bremskupplungen sind für einen Temperaturbereich von -40°C bis $+70^{\circ}\text{C}$ auszulegen.
- Die Schläuche für die Druckluftbremse und die Luftversorgung müssen für einen Temperaturbereich von -40°C bis $+70^{\circ}\text{C}$ spezifiziert werden.
- Das Fett zur Schmierung der Wälzlager muss für Umgebungstemperaturen bis -20°C spezifiziert werden.

12. **Schweißarbeiten**

Für Schweißarbeiten gilt EN 15085-1-5:2007.

13. **Spurweite**

Die Einheiten müssen mit der Spurweite 1435 mm kompatibel sein.

14. **Spezifische Wärmekapazität der Bremse**

Das Bremssystem muss einer Wärmebelastung standhalten, die dem in Abschnitt 4.2.4.3.3 beschriebenen Referenzfall gleichwertig ist.

Bei laufflächengebremsten Rädern gilt diese Anforderung als erfüllt, wenn der Bremsklotz

- in Anhang G aufgeführt ist und

 OTIF	FAHRZEUGE GÜTERWAGEN		ETV WAG Seite 75 von 130	
	Status: ANTRAG	Version: 06	Ref.: A 94-02/2.2012	Original: EN

- entsprechend seinem Verwendungszweck gemäß Anhang G eingesetzt wird, und wenn das Rad
- gemäß Abschnitt 6.1.2.3 bewertet wurde und
- die Bedingungen in Anhang C Nummer 15 erfüllt.

15. Spezifische Radeigenschaften

Die Räder müssen die Anforderungen in EN 13262:2004+A1:2008+A2:2011 und EN 13979-1:2003+A1:2009+A2:2011 erfüllen. Bei unmittelbar auf die Radlauffläche wirkenden Bremssystemen muss die in Abschnitt 6.1.2.3 vorgesehene thermomechanische Baumusterprüfung gemäß Tabelle C.4 durchgeführt werden.

Tabelle C.4

Bedingungen für die thermomechanische Baumusterprüfung

Raddurchmesser [mm]	1000 - 920	920 - 840	840 - 760	760 - 680
Standardleistungswert	50 kW	50 kW	42,5 kW	38 kW
Betätigungsdauer	45 min	45 min	45 min	45 min
Betriebsgeschwindigkeit	60 km/h	60 km/h	60 km/h	60 km/h

16. Zughaken

Die Einheiten müssen mit Zughaken ausgerüstet sein, die jeweils seitlich am Untergestell gemäß UIC 535-2:2006 Nummer 1.4 angebracht sind.

17. Schutzvorrichtungen für hervorstehende Teile

Um die Sicherheit des Personals zu gewährleisten, müssen hervorstehende (z. B. kantige oder spitze) Teile der Einheit, die sich bis 2 Meter über Schienenoberkante oder über Laufbrücken, Arbeitsbühnen oder Zughaken befinden und Unfälle verursachen können, mit Schutzvorrichtungen gemäß UIC 535-2:2006 Nummer 1.3 versehen sein.


18. Halter und Befestigung für Zugschlussignale

Die Einheiten müssen mit einem Halter gemäß UIC 575:1995 Nummer 1 sowie an beiden Enden mit Befestigungsvorrichtungen gemäß Abschnitt 4.2.6.3 ausgerüstet sein.


 OTIF	FAHRZEUGE GÜTERWAGEN		ETV WAG Seite 76 von 130	
	Status: ANTRAG	Version: 06	Ref.: A 94-02/2.2012	Original: EN

Anhang D: Normen oder Dokumente mit normativem Charakter, auf die in dieser ETV/TSI Bezug genommen wird

ETV/TSI		Norm	
Zu bewertende Eigenschaften		Normverweis	Abschnitte
Struktur und mechanische Teile	4.2.2		
Festigkeit der Einheit	4.2.2.2	EN12663-2:2010	5
		EN 15877-1:2012	4.5.13
	6.2.2.1	EN12663-2:2010	6, 7
Fahrzeug/Fahrweg-Wechselwirkung und Begrenzungslinien	4.2.3		
Begrenzungslinien	4.2.3.1	EN 15273-2:2009	alle
Kompatibilität mit der Streckenbelastbarkeit	4.2.3.2	EN 15528:2008	6.1, 6.2
Zustandsüberwachung von Radsatzlagern	4.2.3.4	EN 15437-1:2009	5.1, 5.2
Sicherheit gegen Entgleisen auf Strecken mit Gleisverwindung	4.2.3.5.1	-	-
	6.2.2.2	EN 14363:2005	4.1
		EN 15839:2012	4.2
Dynamisches Laufverhalten	4.2.3.5.2	EN 14363:2005	5
	6.2.2.3	EN 14363:2005	5
		EN 15687:2010	5.3.2.2
		EN 15827:2011	9.3
	6.1.2.1	Der Inhalt von prEN 16235 ist in Anhang B dieser ETV/TSI enthalten. <u>(Die TSI verweist auf ERA-Dokument ERA/TD/2013/01/INT Version 1.0 vom 11.02.2013, dessen Inhalt mit Anhang B identisch ist)</u>	alle
Laufwerk	4.2.3.6	-	-
	6.1.2.1	EN 13749:2011	6.2

 OTIF	FAHRZEUGE GÜTERWAGEN		ETV WAG Seite 77 von 130	
	Status: ANTRAG	Version: 06	Ref.: A 94-02/2.2012	Original: EN


ETV/TSI		Norm	
Zu bewertende Eigenschaften		Normverweis	Abschnitte
		Der Inhalt von prEN 16235 ist in Anhang B dieser ETV/ TSI enthalten. <u>(Die TSI verweist auf ERA-Dokument ERA/TD/2013/01/INT Version 1.0 vom 11.02.2013, dessen Inhalt mit Anhang B identisch ist)</u>	alle
Konstruktion des Drehgestells	4.2.3.6.1	EN 13749:2011	6.2
	6.1.2 1	EN 13749:2011	6.2
Eigenschaften der Radsätze	4.2.3.6.2	-	-
	6.1.2 2	EN 13260:2009+A1:2010	3.2.1
Eigenschaften der Räder	4.2.3.6.3	-	-
	6.1.2.3	EN 13979-1:2003+A1:2009 +A2:2011	7, 6.2
Eigenschaften der Radsatzwellen	4.2.3.6.4	-	-
	6.1.2 4	EN 13103:2009+A 2 ⁴ :201 2 ⁰	4, 5, 6, 7
Achsbuchsen / Lager	4.2.3.6.5	-	-
	6.2.2.4	EN 12082:2007+A1:2010	6
Laufwerk für manuellen Radsatzwechsel	4.2.3.6.7	-	-
	6.2.2.5	UIC 430-1:20 12 ⁰⁶	Anh. B, H
		UIC 430-3:1995	Anh. 7
Bremse	4.2.4		
Betriebsbremse	4.2.4.3.2.1	EN 14531-6:2009	alle
		UIC 544-1:201 3 ²	alle
Feststellbremse	4.2.4.3.2.2	EN 14531-6:2009	6
		EN 15877-1:2012	04.05.2025
Umgebungsbedingungen	4.2.5		
Umgebungsbedingungen	4.2.5	EN 50125-1:1999	4.7

 OTIF	FAHRZEUGE GÜTERWAGEN		ETV WAG Seite 78 von 130	
	Status: ANTRAG	Version: 06	Ref.: A 94-02/2.2012	Original: EN

ETV/TSI		Norm	
Zu bewertende Eigenschaften		Normverweis	Abschnitte
	6.2.2.7	-	-
Systemschutz	4.2.6		
Brandschutz: Brandschutzwände	4.2.6.1.2.1	-	-
	6.2.2.8.1	EN 1363-1:1999	alle
Brandschutz: Werkstoffe	4.2.6.1.2.2	-	-
	6.2.2.8.2	ISO 5658-2:2006/Am1:2011 EN 13501-1:2007+A1:2009	alle alle
Brandschutz: Kabel	6.2.2.8.3	EN 50355:2003	alle
		EN 50343:2003	alle
Brandschutz	6.2.2.8.4	TS 45545-7:2009	alle
Schutz vor Risiken durch elektrischen Strom: indirekter Kontakt	4.2.6.2.2.1	EN 50153:2002	6.4
Schutz vor Risiken durch elektrischen Strom: direkter Kontakt	4.2.6.2.2.2	EN 50153:2002	5
Befestigung des Zugschlussignals	4.2.6.3	Anhang J (Die TSI verweist auf ERA-Dokument ERA/TD/2012-04/INT Fassung 1.29 vom 4.06.2012 18.01.2013)	Kapitel 1

 OTIF	FAHRZEUGE GÜTERWAGEN		ETV WAG Seite 79 von 130	
	Status: ANTRAG	Version: 06	Ref.: A 94-02/2.2012	Original: EN

Optionale Zusatzbedingungen für Einheiten	Anh. C	Norm / UIC-Merkblatt	
Manuelle Kupplungssysteme	C.1	EN 15566:2009+A1:2010	alle
		EN 15551:2009+A1:2010	6.2, 6.3.2
		Anhänge K und L (Die TSI verweist auf ERA-Dokument ERA/TD/2012-04/INT Fassung 1.02 vom 4.06.2012 18.01.2013)	Kapitel 2 und 3
		EN15877-1:2012	Abb. 75
Trittstufen und Handgriffe nach UIC	C.2	Anhang M (Die TSI verweist auf ERA-Dokument ERA/TD/2012-04/INT Fassung 1.29 vom 4.06.2012 18.2.2013)	Kapitel 4
Ablaufbetrieb	C.3	EN 12663-2:2010	5, 8
Kennzeichnung von Einheiten (RIV)	C.5	EN15877-1:2012	alle
Versuche mit Längsdruckkräften	C.8	EN 15839:2012	alle
UIC-Bremse	C.9	EN 15355:2008+A1:2010	alle
		EN 15611:2008+A1:2010	alle
		UIC 540:2006	alle
		EN 14531-1:2005	5.11
		EN 15624:2008+A1:2010	alle
		EN 15625:2008+A1:2010	alle
		EN 286-3:1994	alle
		EN 286-4:1994	alle
		EN 15807:2011	alle
		EN 14601:2005+A1:2010	alle
		UIC 541-1:2010	Anh. E
		UIC 542:2010	alle
		Anhang N (Die TSI verweist auf ERA-Dokument ERA/TD/2012-05/INT Fassung 1.0 vom 4.06.2012)	alle
EN 15595:2009+A1:2011	alle		

 OTIF	FAHRZEUGE GÜTERWAGEN		ETV WAG Seite 80 von 130	
	Status: ANTRAG	Version: 06	Ref.: A 94-02/2.2012	Original: EN

Schweißarbeiten	C.12	EN 15085-1-5:2007	alle
Spezifische Radeigenschaften	C.15	EN 13262: 2004 +A1:2008+A2:2011	alle
		EN 13979-1:2003 +A1:2009+A2:2011	alle
Zughaken	C.16	UIC 535-2:2006	1.4
Schutzvorrichtungen für hervorstehende Teile	C.17	UIC 535-2:2006	1.3
Halter und Befestigung für Zugschlusssignale	C.18	UIC 575:1995	1

 OTIF	FAHRZEUGE GÜTERWAGEN		ETV WAG Seite 81 von 130
	Status: ANTRAG	Version: 06	Ref.: A 94-02/2.2012

Anhang E: Zugschlusssignal

1. Leuchten

Die Farbe der Schlusslichter muss EN 15153-1:2010 Abschnitt 5.5.3 entsprechen.

Die abstrahlende Oberfläche der Leuchte muss mindestens einen Durchmesser von 170 mm haben. Der Reflektor muss so ausgelegt sein, dass eine Lichtstärke von mindestens 15 Candela mit rotem Licht entlang der Achse der Leuchtfläche mit einem Abstrahlwinkel von 15° horizontal und 5° vertikal erreicht wird. Die Beleuchtungsstärke muss mindestens 7,5 Candela mit rotem Licht betragen.

Die Leuchten müssen für Einheiten geeignet sein, die über die Befestigungen und entsprechenden Freiräume gemäß Abschnitt 4.2.6.3 verfügen. Die Leuchten müssen mit Folgendem versehen sein:

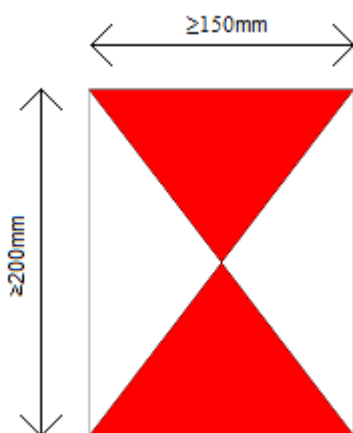
- Ein-/Ausschalter
- Batteriezustandsanzeige.

2. Reflektierende Schilder

Die reflektierenden Schilder müssen für Einheiten geeignet sein, die über die Befestigungen und entsprechenden Freiräume gemäß Abschnitt 4.2.6.3 verfügen. Der reflektierende Bereich der Schilder muss mindestens 150 mm breit und 200 mm hoch sein (siehe Abb. E.1). Die Dreiecke an den Seiten müssen weiß sein, die Dreiecke an der Ober- und Unterseite rot. Die Schilder müssen retroreflektierend gemäß EN 12899-1:2007 Klasse Ref. 2 sein.

Abb. E.1

Reflektierendes Schild



 OTIF	FAHRZEUGE GÜTERWAGEN		ETV WAG Seite 82 von 130	
	Status: ANTRAG	Version: 06	Ref.: A 94-02/2.2012	Original: EN

Anhang F: Bewertung der Produktionsphasen

Tabelle F.1

Bewertung der Produktionsphasen

Zu bewertende Eigenschaften gemäß Abschnitt 4.2		Entwurfs- und Entwicklungsphase		Produktionsphase	Besonderes Bewertungsverfahren
		Entwurfsprüfung	Baumusterprüfung	Routineversuch	
Element des Teilsystems „Fahrzeuge“	Abschnitt				Abschnitt
Struktur und mechanische Teile	4.2.2				
Endkupplung	4.2.2.1.1	X	entf.	entf.	-
Innere Kupplung	4.2.2.1.2	X	entf.	entf.	-
Festigkeit der Einheit	4.2.2.2	X	X	entf.	6.2.2.1
Integrität der Einheit	4.2.2.3	X	entf.	entf.	-
Fahrzeug/Fahrweg-Wechselwirkung und Begrenzungslinien	4.2.3				
Begrenzungslinien	4.2.3.1	X	entf.	entf.	-
Kompatibilität mit der Streckenbelastbarkeit	4.2.3.2	X	X	entf.	-
Kompatibilität mit Zugortungs-/Gleisfreimeldeanlagen	4.2.3.3	X	X	entf.	-
Zustandsüberwachung von Radsatzlagern	4.2.3.4	X	X	entf.	-
Sicherheit gegen Entgleisen auf Strecken mit Gleisverwindung	4.2.3.5.1	X	X	entf.	6.2.2.2
Dynamisches Laufverhalten	4.2.3.5.2	X	X	entf.	6.1.2.1 / 6.2.2.3
Konstruktion des Drehgestells	4.2.3.6.1	X	X	entf.	6.1.2.1
Eigenschaften der Radsätze	4.2.3.6.2	X	X	X	6.1.2.2
Eigenschaften der Räder	4.2.3.6.3	X	X	X	6.1.2.3
Eigenschaften der Radsatzwellen	4.2.3.6.4	X	X	X	6.1.2.4
Achsbuchsen / Lager	4.2.3.6.5	X	X	X	6.2.2.4
Radsätze mit einstellbarer Spurweite	4.2.3.6.6	offen	offen	offen	offen
Laufwerk für manuellen Radsatzwechsel	4.2.3.6.7	X	X	entf.	6.2.2.5
Bremse	4.2.4				
Sicherheitsanforderungen	4.2.4.2	X	entf.	entf.	-
Funktionelle und technische Anforderungen	4.2.4.3	X	X	entf.	-
Betriebsbremse	4.2.4.3.2.1	X	X	entf.	-
Feststellbremse	4.2.4.3.2.2	X	entf.	entf.	-
Wärmekapazität	4.2.4.3.3	X	X	entf.	6.2.2.6
Gleitschutzeinrichtung	4.2.4.3.4	X	X	entf.	-
Umgebungsbedingungen	4.2.5				
Umgebungsbedingungen	4.2.5	X	entf. /X ⁽¹⁾	entf.	6.2.2.7
⁽¹⁾ Baumusterprüfung, sofern und wie vom Auftraggeber festgelegt					
Systemschutz	4.2.6				
Brandschutz	4.2.6.1	X	X	entf.	6.2.2.8

**OTIF****FAHRZEUGE
GÜTERWAGEN**

ETV WAG

Seite 83 von 130

Status: **ANTRAG**

Version: 06

Ref.: A 94-02/2.2012

Original: EN

Datum: 09.04.2013

Zu bewertende Eigenschaften gemäß Abschnitt 4.2		Entwurfs- und Entwicklungsphase		Produktionsphase	Besonderes Bewertungsverfahren
		Entwurfsprüfung	Baumusterprüfung	Routineversuch	
Schutz vor Risiken durch elektrischen Strom	4.2.6.2	X	X	entf.	-
Befestigung des Zugschlusssignals	4.2.6.3	X	X	entf.	-

 OTIF	FAHRZEUGE GÜTERWAGEN		ETV WAG Seite 84 von 130	
	Status: ANTRAG	Version: 06	Ref.: A 94-02/2.2012	Original: EN

Anhang G: Liste der im grenzüberschreitenden Verkehr zugelassenen Verbundstoffsohlen

Dieser Anhang beinhaltet die „Liste der im grenzüberschreitenden Verkehr zugelassenen Verbundstoffsohlen“, Fundstelle: ERA/TD/2009-02/INT Fassung 7.0, 10 September 2012.

Dieser Anhang wird auf der ERA-Website (<http://www.era.europa.eu>) veröffentlicht.

Anhang H: Schnittstellen zum Teilsystem

Achsabstand (diese Werte beschreiben den Abstand zwischen zwei benachbarten Achsen eines Zuges):

- Der höchstzulässige Abstand zwischen zwei benachbarten Achsen beträgt 20 000 mm.
- Der Mindestachsabstand zwischen zwei benachbarten Achsen [in mm] beträgt 7,2 mal die höchstzulässige Betriebsgeschwindigkeit in km/h.
- Der Abstand zwischen den Endradsätzen des Wagens darf 3 000 mm nicht unterschreiten.
- Der Abstand zwischen dem Ende des Fahrzeugs (z.B. Puffer) und der ersten Achse darf 4 200 mm nicht überschreiten.

Impedanz zwischen Rädern:

- Der elektrische Widerstand zwischen

„Zugsteuerung/Zugsicherung und Signalgebung“

⁽⁴⁹⁾

3.1.2.1 Höchstzulässiger Achsabstand

Harmonisierter Parameter:

- Der Abstand a_i (Abb. 1) darf nicht größer als 20 000 mm sein.

3.1.2.2 Mindestachsabstand (1)

Harmonisierter Parameter:

- Bei einer Höchstgeschwindigkeit v von höchstens 350 km/h: Abstand a_i (Abb.1) beträgt $a_i \geq v \times 7,2$ (wenn v in km/h und Abstand a_i in mm angegeben sind)

3.1.2.4 Mindestachsabstand (3)

Harmonisierter Parameter:

- Der Abstand $L - (b_1 + b_2)$ zwischen der ersten und der letzten Achse darf nicht kleiner als 3 000 mm sein.

3.1.2.6 Abstände zwischen dem Zugende und der ersten Achse

Harmonisierter Parameter:

- Der Abstand b_x (Abb. 1) darf nicht größer als 4 200 mm sein.

3.1.9 Impedanz zwischen Rädern

⁴⁹ Die entsprechenden EU-Anforderungen finden sich in Anhang A, Ziffer 77 der Entscheidung Decision 2012/88/EU (CCS TSI), in der auf das ERA-Dokument ERA/ERTMS/033281 verwiesen wird. Nur die für Güterwagen relevanten Spezifizierungen sind aufgeführt.



den Laufflächen der gegenüberliegenden Räder eines Radsatzes darf nicht mehr als 0,05 Ohm betragen, gemessen mit einer Messspannung zwischen 1,8 V Gleichspannung und 2,0 V Gleichspannung (Leerlaufspannung). Wenn der Wagen mit einem System ausgestattet ist, dass Bremsklötze oder auf den Laufkreis einwirkende Bürsten umfasst, müssen die Auswirkungen eines solchen Systems berücksichtigt werden.

Radgeometrie:

- Die Mindeskranzbreite muss Abschnitt 4.2.3.6.3 „Eigenschaften der Räder“ dieser ETV entsprechen.
- Der Raddurchmesser muss bei Wagen mit einer höchstzulässigen Betriebsgeschwindigkeit von höchstens 100 km/h mindestens 330 mm betragen. Bei Wagen mit einer höchstzulässigen Betriebsgeschwindigkeit von mehr als 100 km/h muss der Raddurchmesser [mm] mindestens 150 mm + 1,8 mal die höchstzulässige Betriebsgeschwindigkeit in km/h betragen.
- Die Mindestspurkranzdicke muss Abschnitt 4.2.3.6.3 „Eigenschaften der Räder“ dieser ETV entsprechen.
- Die Spurkranzhöhe muss Abschnitt 4.2.3.6.3 „Eigenschaften der Räder“ dieser ETV entsprechen.

Metallfreier Raum um die Räder:

- Nur Räder und ihre Komponenten (Getriebe, Bremskomponenten, usw.)

Harmonisierter Parameter:

- Der elektrische Widerstand zwischen den Laufflächen der gegenüberliegenden Räder eines Radsatzes darf nicht mehr als 0,05 Ohm betragen, gemessen mit einer Messspannung zwischen 1,8 V Gleichspannung und 2,0 V Gleichspannung (Leerlaufspannung).

3.1.3.1 Mindestradkranzbreite

Harmonisierter Parameter:

- Das Maß B_R (Abb. 2) darf nicht kleiner als 133 mm sein.

3.1.3.2 Mindestraddurchmesser

Harmonisierter Parameter:

- Für die Höchstgeschwindigkeit v darf das Maß D (Abb. 2) nicht kleiner sein als

v [km/h]	D [mm]
$v \leq 100$	330
$100 < v \leq 250$	$150 + 1.8 \times v$

3.1.3.3 Mindestspurkranzdicke

Harmonisierter Parameter:


- Das Maß S_d (Abb. 2) darf nicht kleiner sein als:
 1. 27,5 mm, wenn das Maß D (Abb. 2) nicht größer als 840 mm ist.
 2. 20,0 mm, wenn das Maß D (Abb. 2) größer als 840 mm ist.

3.1.3.4 Spurkranzhöhe

Harmonisierter Parameter:

- Das Maß S_h (Abb. 2) muss im Bereich 27,5 — 36 mm liegen.

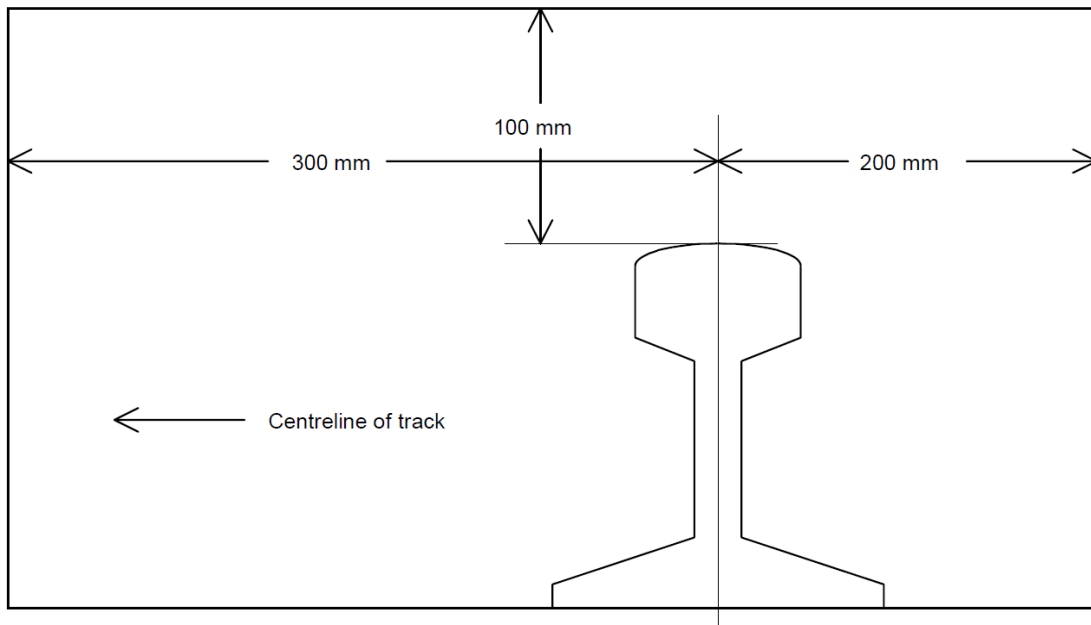
3.1.3.5 Metall- und von induktiven Bauelementen freier Raum zwischen den Rädern

 OTIF	FAHRZEUGE GÜTERWAGEN		ETV WAG Seite 86 von 130	
	Status: ANTRAG	Version: 06	Ref.: A 94-02/2.2012	Original: EN

oder nicht ferromagnetische und nicht induktive Komponenten können in dem in Abbildung 3 beschriebenen Bereich installiert werden.

Harmonisierter Parameter:

- Für Güterwagen: Nur Räder und ihre Komponenten (Getriebe, Bremskomponenten, Sandrohr) oder nicht ferromagnetische und nicht induktive Komponenten können in dem in Abbildung 3 beschriebenen heiklen Bereich installiert werden.



Legende:
Gleismittellinie

Abb. 3

Eigenschaften des Radmaterials in Bezug auf magnetische Felder:

- Die Räder müssen ferromagnetische ($\mu_r > 300$) und elektrizitätsleitende Eigenschaften haben.

Verwendung von Verbundstoffbremsklötzen

- Es müssen Bremsklötze verwendet werden, deren Auswirkungen auf den Übergangswiderstand zwischen Rad und Schiene überprüft wurden. Die in der in Anhang G in Bezug genommenen Liste aufgeführten Bremsklötze werden als konform mit dieser Anforderung angesehen.

3.1.3.6 Radmaterial


Harmonisierter Parameter:

- Die Räder haben ferromagnetische ($\mu_r > 300$) und elektrizitätsleitende Eigenschaften.

3.1.6 Verwendung von Verbundstoffbremsklötzen

Harmonisierter Parameter:

- Es werden Bremsklötze verwendet, deren Auswirkungen auf den Übergangswiderstand zwischen Rad und Schiene überprüft wurden.

 OTIF	FAHRZEUGE GÜTERWAGEN		ETV WAG Seite 87 von 130	
	Status: ANTRAG	Version: 06	Ref.: A 94-02/2.2012	Original: EN

Last und Masse:

- Die Mindestachslast unter allen Lastbedingungen beträgt für alle Wagen mit mehr als 4 Achsen und Bremsklötzen 3,5 t, 4 t für Wagen mit 4 Achsen und Bremsklötzen und 5 t für alle übrigen Wagen.

Metallmasse des Fahrzeugs:

- Die Metallmasse eines Wagens ist ein offener Punkt betreffend die Schnittstelle mit Fahrzeugsensoren.

3.1.7.1 Achslast

Harmonisierter Parameter:

Die Achslast beträgt

- 1. generell mindestens 5 t für Fahrzeuge mit 2 oder mehr Achsen,
- 2. mindestens 4 t für Fahrzeuge mit 4 Achsen und Bremsklötzen,
- 3. mindestens 3,5 t für Fahrzeuge mit mehr als 4 Achsen und Bremsklötzen.

3.1.7.2 Metallmasse des Fahrzeugs

Harmonisierter Parameter:

- Die Metallmasse des Fahrzeugs ist: [offener Punkt].

 OTIF	FAHRZEUGE GÜTERWAGEN		ETV WAG Seite 88 von 130	
	Status: ANTRAG	Version: 06	Ref.: A 94-02/2.2012	Original: EN

Anhang I: Vorschriften zum Sicherheitsmanagement

- Das für die Durchführung der Zugfahrt zuständige Eisenbahnverkehrsunternehmen muss dem Triebfahrzeugführer alle zur Durchführung seiner Aufgaben erforderlichen Informationen und Unterlagen zur Verfügung stellen. Dabei sind auch die Informationen zu berücksichtigen, die bei Normalbetrieb, gestörtem Betrieb und Notsituationen für die befahrenen Strecken und die darauf eingesetzten Fahrzeuge erforderlich sind.
- Das für die Durchführung der Zugfahrt zuständige Eisenbahnverkehrsunternehmen muss allen seinen Mitarbeitern (Zug- und anderes Personal), die mit sicherheitskritischen Aufgaben beauftragt sind, die fahrzeugspezifischen Informationen zur Verfügung stellen, die es dafür als notwendig erachtet. Diese Informationen müssen sowohl normalen wie auch gestörten Betrieb umfassen.
- Ein Verfahren muss festgelegt werden, anhand dessen das Zugpersonal die Fahrzeugkenntnisse erwirbt und aufrechterhält.
- Das für die Durchführung der Zugfahrt zuständige Eisenbahnverkehrsunternehmen muss in Übereinstimmung mit den Netzbestimmungen des Netzes, auf dem das Fahrzeug betrieben wird, die erforderlichen Mittel⁵¹ zur Kennzeichnung des Zugschlusses bereitstellen. Das Zugschlussignal darf nur am Schluss des letzten Fahrzeugs eines Zugs gezeigt

⁵⁰⁾

(4.2.1.2) Das für die Durchführung der Zugfahrt zuständige Eisenbahnverkehrsunternehmen muss dem Triebfahrzeugführer alle zur Durchführung seiner Aufgaben erforderlichen Informationen und Unterlagen zur Verfügung stellen.

Dabei sind auch die Informationen zu berücksichtigen, die bei Normalbetrieb, gestörtem Betrieb und Notsituationen für die befahrenen Strecken und die darauf eingesetzten Fahrzeuge erforderlich sind.


(4.2.1.3) Das Eisenbahnverkehrsunternehmen muss allen seinen Mitarbeitern (Zug- und anderes Personal), die mit sicherheitskritischen Aufgaben mit einer direkten Schnittstelle zu dem Personal, der Ausrüstung oder den Systemen des Infrastrukturbetreibers beauftragt sind, die Vorschriften, betrieblichen Anweisungen, fahrzeug- und streckenspezifischen Informationen zur Verfügung stellen, die es dafür als notwendig erachtet. Diese Informationen müssen sowohl normalen wie auch gestörten Betrieb umfassen.

(4.6.3.2.3.2) Das Eisenbahnverkehrsunternehmen muss das Verfahren festlegen, anhand dessen das Zugpersonal die Kenntnis der betriebenen Trieb- und sonstigen Fahrzeuge erwirbt und aufrechterhält.

(4.2.2.1.3) Das Eisenbahnverkehrsunternehmen muss die erforderlichen Mittel zur Kennzeichnung des Zugschlusses bereitstellen. Das Zugschlussignal darf nur am Schluss des letzten Fahrzeugs eines Zugs gezeigt werden. Es muss wie folgt angezeigt werden.

⁵⁰ Die entsprechenden EU-Anforderungen finden sich in Entscheidung 2012/757/EC (TSI OPE).

⁵¹ „erforderliche Mittel“ bezeichnen in Anhang E beschriebene Lampen und Tafeln.

 OTIF	FAHRZEUGE GÜTERWAGEN		ETV WAG Seite 89 von 130	
	Status: ANTRAG	Version: 06	Ref.: A 94-02/2.2012	Original: EN

werden.

- Wenn sich ein Güterwagen an der Frontseite des Zuges befindet, muss das für die Durchführung der Zufahrt zuständige Eisenbahnverkehrsunternehmen in Übereinstimmung mit den Netzbestimmungen des Netzes, auf dem das Fahrzeug betrieben wird, die Mittel zur Kennzeichnung der Frontseite des Zuges bereitstellen.
- Das für die Durchführung der Zufahrt zuständige Eisenbahnverkehrsunternehmen muss sicherstellen, dass die Güterwagen sicher und unter Anwendung von Sicherungsmaßnahmen beladen sind und dies während der gesamten Fahrt bleiben.
- Die Zugbildung ist Aufgabe des Eisenbahnverkehrsunternehmens. Regeln und Verfahren müssen festgelegt werden, die von seinem Personal zu befolgen sind, um zu gewährleisten, dass der Zug die Anforderungen der zugewiesenen Fahrplantrasse erfüllt.
- Die Anforderungen zur Zugbildung müssen folgende Punkte berücksichtigen:
 - a) Fahrzeuge
 - Alle Fahrzeuge im Zugverband müssen allen Anforderungen entsprechen, die auf den Strecken gelten, auf denen der Zug verkehrt.
 - Alle Fahrzeuge im Zugverband müssen mit der Höchstgeschwindigkeit fahren können, die für den Zug vorgegeben ist.
 - Alle Fahrzeuge im Zugverband müssen sich in ihrem jeweiligen Instandhaltungsintervall (hinsichtlich Zeit und Laufleistung) befinden und während der gesamten Fahrt darin bleiben.
 - b) Zugverband
 - Die Kombination der den Zug

(4.2.2.1.2) Das Eisenbahnverkehrsunternehmen muss sicherstellen, dass ein sich nähernder Zug durch das Vorhandensein und die Anordnung der eingeschalteten weißen Scheinwerfer auf der Frontseite eindeutig als solcher sichtbar und erkennbar ist.

Das führende Fahrzeug des Zugs in Fahrtrichtung muss mit drei Scheinwerfern ausgerüstet sein, die so angeordnet sind, dass sie ein gleichschenkliges Dreieck bilden, wie nachfolgend dargestellt ist.

(4.2.2.4.1) Das Eisenbahnverkehrsunternehmen muss sicherstellen, dass die Güterwagen sicher und unter Anwendung von Sicherungsmaßnahmen beladen sind und dies während der gesamten Fahrt bleiben.

(4.2.2.5) Das Eisenbahnverkehrsunternehmen muss Regeln und Verfahren festlegen, die von seinem Personal zu befolgen sind, um zu gewährleisten, dass der Zug die Anforderungen der zugewiesenen Fahrplantrasse erfüllt.

(4.2.2.5) Die Anforderungen zur Zugbildung müssen folgende Punkte berücksichtigen:

a) Fahrzeuge


— Alle Fahrzeuge im Zugverband müssen allen Anforderungen entsprechen, die auf den Strecken gelten, auf denen der Zug verkehrt.

— Alle Fahrzeuge im Zugverband müssen mit der Höchstgeschwindigkeit fahren können, die für den Zug vorgegeben ist.

— Alle Fahrzeuge im Zugverband müssen sich in ihrem jeweiligen Instandhaltungsintervall (hinsichtlich Zeit und Laufleistung) befinden und während der gesamten Fahrt darin bleiben.

b) Zugverband

— Die Kombination der den Zug bildenden Fahrzeuge muss den technischen Bedingungen der betreffenden Strecke entsprechen und darf die höchstzulässige Länge, die für die Abgangs- und Empfangsbahnhöfe zugelassen ist, nicht

 OTIF	FAHRZEUGE GÜTERWAGEN		ETV WAG Seite 90 von 130	
	Status: ANTRAG	Version: 06	Ref.: A 94-02/2.2012	Original: EN

bildenden Fahrzeuge muss den technischen Bedingungen der betreffenden Strecke entsprechen und darf die höchstzulässige Länge, die für die Abgangs- und Empfangsbahnhöfe zugelassen ist, nicht überschreiten.

— Das Eisenbahnverkehrsunternehmen muss gewährleisten, dass der Zug für die geplante Fahrt technisch einsatzbereit ist und während der gesamten Fahrt bleibt.

c) Gewicht und Radsatzlast

— Das Gewicht des Zugs darf nicht über dem höchstzulässigen Wert für die jeweilige Strecke, der Belastbarkeit der Kupplungen, Traktionskraft und sonstiger relevanter Merkmale des Zugs liegen. Die zulässigen Radsatzlastbegrenzungen müssen eingehalten werden.

d) Höchstgeschwindigkeit des Zugs

— Die zulässige Höchstgeschwindigkeit des Zugs muss unter Berücksichtigung der Einschränkungen der betreffenden Strecke(n), der Bremsleistung, der Radsatzlast und der Fahrzeugtypen festgelegt werden.

e) Kinematische Begrenzungslinie

— Die kinematische Begrenzungslinie jedes Fahrzeugs (einschließlich Ladung) im Zugverband darf den höchstzulässigen Wert für den betreffenden Abschnitt der Strecke nicht überschreiten.

Zusätzliche Auflagen können sich als erforderlich erweisen oder sich aufgrund des Bremssystems oder des Traktionstyps eines speziellen Zugs ergeben.

- Alle Fahrzeuge im Zugverband müssen an ein durchgehendes Bremssystem angeschlossen sein. Das erste und das letzte Fahrzeug im Zugverband müssen eine funktionstüchtige selbsttätige Bremse

überschreiten.

— Das Eisenbahnverkehrsunternehmen muss gewährleisten, dass der Zug für die geplante Fahrt technisch einsatzbereit ist und während der gesamten Fahrt bleibt.

c) Gewicht und Radsatzlast

— Das Gewicht des Zugs darf nicht über dem höchstzulässigen Wert für die jeweilige Strecke, der Belastbarkeit der Kupplungen, Traktionskraft und sonstiger relevanter Merkmale des Zugs liegen. Die zulässigen Radsatzlastbegrenzungen müssen eingehalten werden.

d) Höchstgeschwindigkeit des Zugs

— Die zulässige Höchstgeschwindigkeit des Zugs muss unter Berücksichtigung der Einschränkungen der betreffenden Strecke(n), der Bremsleistung, der Radsatzlast und der Fahrzeugtypen festgelegt werden.

e) Kinematische Begrenzungslinie

— Die kinematische Begrenzungslinie jedes Fahrzeugs (einschließlich Ladung) im Zugverband darf den höchstzulässigen Wert für den betreffenden Abschnitt der Strecke nicht überschreiten.

Zusätzliche Auflagen können sich als erforderlich erweisen oder sich aufgrund des Bremssystems oder des Traktionstyps eines speziellen Zugs ergeben.

(4.2.2.6.1) Alle Fahrzeuge im Zugverband müssen an ein durchgehendes selbsttätiges Bremssystem nach der TSI Fahrzeuge angeschlossen sein.

Das erste und das letzte Fahrzeug (einschließlich

 OTIF	FAHRZEUGE GÜTERWAGEN		ETV WAG Seite 91 von 130	
	Status: ANTRAG	Version: 06	Ref.: A 94-02/2.2012	Original: EN

besitzen⁵². Das für die Durchführung der Zugfahrt zuständige Eisenbahnverkehrsunternehmen muss sicherstellen, dass der Zug die erforderliche Bremsleistung erbringt.

- Das Eisenbahnverkehrsunternehmen muss das Verfahren festlegen, mit dem sichergestellt wird, dass alle sicherheitsrelevanten Ausrüstungsteile der Fahrzeuge in einwandfreiem funktionellen Zustand sind und der Zug somit sicher fahren kann. Im Falle von Änderungen an den Merkmalen des Zugs, durch die die Eignung des Zugs für seine zugewiesene Fahrplantrasse beeinträchtigt werden kann, ist ein Verfahren für gestörten Betrieb festzulegen.
- Das Eisenbahnverkehrsunternehmen muss den Infrastrukturbetreiber über Änderungen, durch welche die Leistungsfähigkeit des Zuges oder die Eignung des Zugs für seine zugewiesene Fahrplantrasse beeinträchtigt werden kann, informieren.
- Vom Eisenbahnverkehrsunternehmen einzuhaltende Prüfungen müssen festgelegt werden, mit denen gewährleistet wird, dass jede Abfahrt sicher erfolgen kann (z. B. Türen, Ladung, Bremsen).

Triebfahrzeugen) im Zugverband müssen eine funktionstüchtige selbsttätige Bremse besitzen.

(4.2.2.6.2) Der Infrastrukturbetreiber muss den Eisenbahnverkehrsunternehmen Angaben zur tatsächlich erforderlichen Bremsleistung machen. Diese Angaben müssen gegebenenfalls die Bedingungen für die Nutzung von Bremssystemen umfassen, die die Infrastruktur möglicherweise beeinträchtigen können, wie Magnetschienenbremsen, elektrische Bremsen und Wirbelstrombremsen.

(4.2.2.7.1) Das Eisenbahnverkehrsunternehmen muss das Verfahren festlegen, mit dem sichergestellt wird, dass alle sicherheitsrelevanten Ausrüstungsteile der Fahrzeuge in einwandfreiem funktionellen Zustand sind und der Zug somit sicher fahren kann.

Das Eisenbahnverkehrsunternehmen muss den Infrastrukturbetreiber über Änderungen an den Merkmalen des Zugs, durch welche die Durchführung der Zugfahrt beeinträchtigt werden kann, oder über Änderungen, durch die die Eignung des Zugs für seine zugewiesene Fahrplantrasse beeinträchtigt werden kann, informieren.

Der Infrastrukturbetreiber und das Eisenbahnverkehrsunternehmen müssen die Bedingungen und Verfahren für gestörten Betrieb festlegen und auf aktuellem Stand halten.

(4.2.3.3.1) Das Eisenbahnverkehrsunternehmen muss die Prüfungen und Tests festlegen, mit denen gewährleistet wird, dass jede Abfahrt sicher erfolgen kann (z. B. Türen, Ladung, Bremsen).

⁵² Im Betrieb / im Arbeitszustand / in Funktion.



OTIF

FAHRZEUGE
GÜTERWAGEN

ETV WAG
Seite 92 von 130

Status: **ANTRAG**

Version: 06

Ref.: A 94-02/2.2012

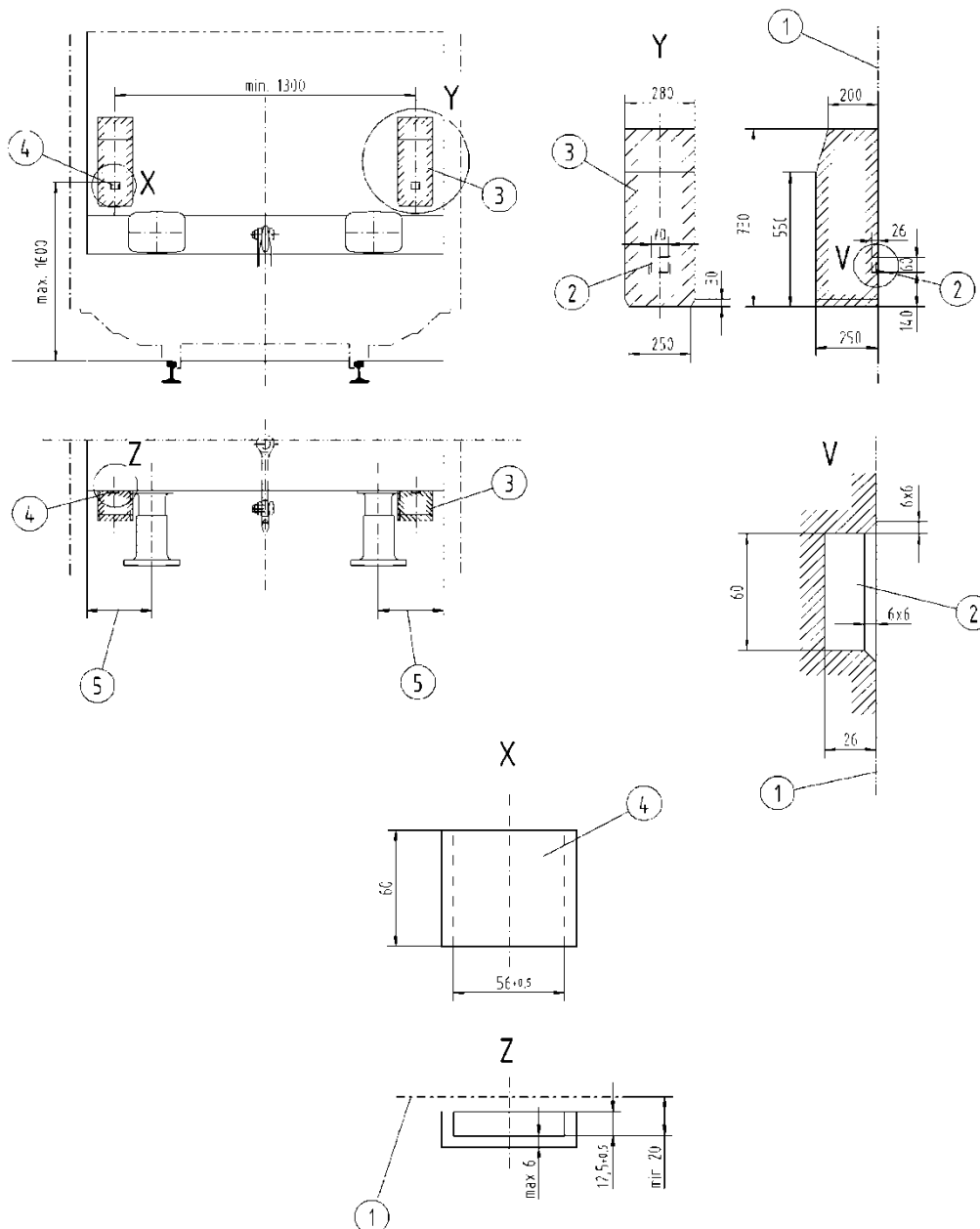
Original: EN

Datum: 09.04.2013

Anhang J: Befestigung des Zugschlusssignals (4.2.6.3)

Dieser Anhang ist eine Transkription von Teil 1 des ERA-Dokuments ERA/TD/2012-04/INT Fassung 1.20 vom ~~04.06.2012~~ 18.01.2013, veröffentlicht auf der Website der ERA und in der TSI WAG in Bezug genommen. Es erscheint in voller Breite, so dass die Zeichnungen lesbar bleiben.

Die Abmessungen und Freiräume der in diesem Anhang aufgeführten Bauteile, sind wie in Abbildung 1 beschrieben.



Schlüssel:

- 1 Außenseite der Stirnwand oder Fläche zur Anbringung der Halterung
- 2 Freiraum für Schlusslichthalterung
- 3 Freiraum für Schlusslicht
- 4 Schlusslichthalterung
- 5 bevorzugter Ort für die Anbringung des Schlusslichts


 OTIF	FAHRZEUGE GÜTERWAGEN			ETV WAG Seite 93 von 130
Status: ANTRAG	Version: 06	Ref.: A 94-02/2.2012	Original: EN	Datum: 09.04.2013

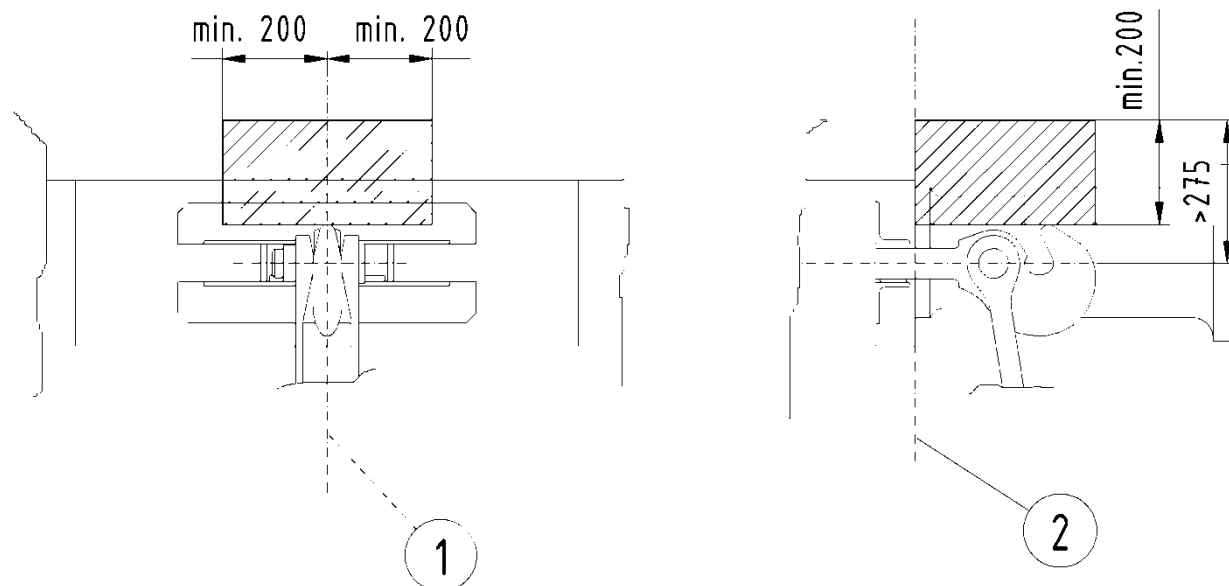
Abb. 1: Erforderliche Abmessungen und Freiräume für Schlusslichthalterungen und Zugang

 OTIF	FAHRZEUGE GÜTERWAGEN		ETV WAG Seite 94 von 130	
	Status: ANTRAG	Version: 06	Ref.: A 94-02/2.2012	Original: EN

Anhang K: Für den Zughaken vorzusehender Freiraum (Anhang C, Abschnitt 1)

Dieser Anhang ist eine Transkription von Teil 2 des ERA-Dokuments ERA/TD/2012-04/INT Fassung 1.20 vom ~~04.06.2012~~ 18.01.2013, veröffentlicht auf der Website der ERA und in der TSI WAG:2013 in Bezug genommen. Es erscheint in voller Breite, so dass die Zeichnungen lesbar bleiben.

Der für den Zughaken vorzusehende Freiraum muss Abbildung 2 entsprechen.



- Schlüssel: 1 Mittellinie des Wagens
2 Fläche zur Anbringung des Puffers

Abb. 2: Für den oben genannten Zughaken erforderlicher Freiraum



OTIF

FAHRZEUGE
GÜTERWAGEN

ETV WAG
Seite 95 von 130

Status: **ANTRAG**

Version: 06

Ref.: A 94-02/2.2012

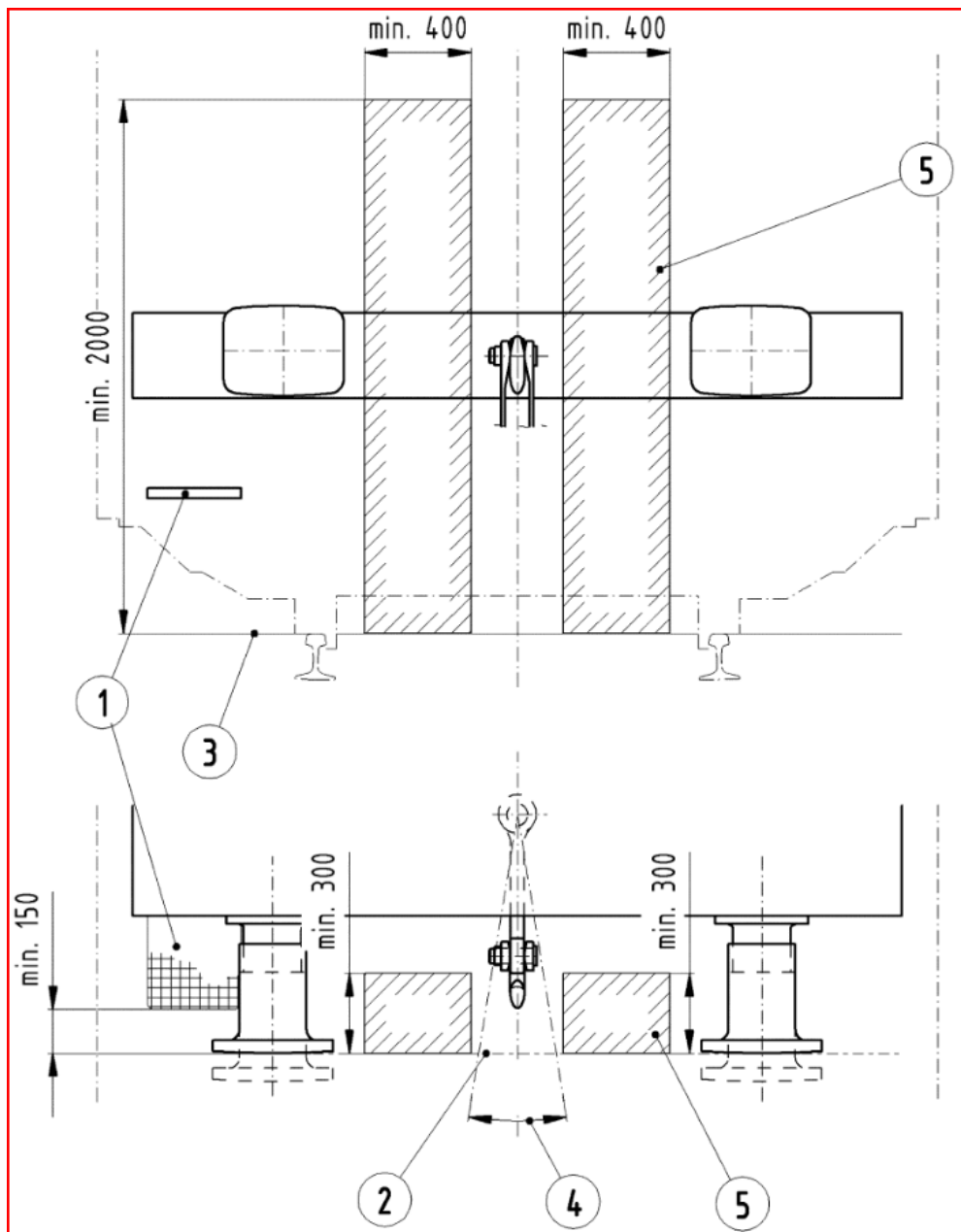
Original: EN

Datum: 09.04.2013

Anhang L: Raum für Manöver des Rangierpersonals (Anhang C, Abschnitt 1)

Dieser Anhang ist eine Transkription von Teil 3 des ERA-Dokuments ERA/TD/2012-04/INT Fassung 1.02 vom ~~04.06.2012~~ 18.01.2013, veröffentlicht auf der Website der ERA und in der TSI WAG:2013 in Bezug genommen. Es erscheint in voller Breite, so dass die Zeichnungen lesbar bleiben.

Der für Manöver des Rangierpersonals vorzusehende Freiraum muss Abbildung 3 entsprechen. Flexible Kupplungskabel und Schläuche dürfen sich innerhalb dieses Freiraums befinden. Mit Ausnahme der Kupplergriffe (siehe Anhang C, Abschnitt 2 dieser ETV) dürfen sich unter den Puffern keine Einrichtungen befinden, die den Zugang zu diesem Freiraum behindern.



- Schlüssel: 1 Endtritt
2 Kontaktfläche für völlig eingedrückte Puffer
3 Oberseite der Schiene
4 seitliche Kupplungsbewegung gekoppelter Einheiten
5 Freiraum für Rangierarbeiter



 OTIF	FAHRZEUGE GÜTERWAGEN			ETV WAG Seite 96 von 130
	Status: ANTRAG	Version: 06	Ref.: A 94-02/2.2012	Original: EN

Abb. 3: Vom Rangierarbeiter während der Kupplungs- und Entkupplungsvorgänge benötigter Freiraum

 OTIF	FAHRZEUGE GÜTERWAGEN		ETV WAG Seite 97 von 130	
	Status: ANTRAG	Version: 06	Ref.: A 94-02/2.2012	Original: EN

Anhang M: Tritte und Handgriffe (Anhang C, Abschnitt 2)

Dieser Anhang ist eine Transkription von Teil 4 des ERA-Dokuments ERA/TD/2012-04/INT Fassung 1.20 vom ~~18.01.2013~~~~04.06.2012~~, veröffentlicht auf der Website der ERA und in der TSI WAG:2013 in Bezug genommen. Es erscheint in voller Breite, so dass die Zeichnungen lesbar bleiben.

4.1 Mindestanforderungen für Handgriffe

Handgriffe

- müssen aus Rundstahl oder einem Stahlrohr mit min. 20 mm und max. 35 mm Durchmesser bestehen.
- müssen den vom Personal aufgebracht Lasten standhalten.
- müssen einen Abstand zu den nächstgelegenen Hindernissen von min. 120 mm einhalten.

4.2 Mindestanforderungen für Tritte

Fußtritte

- müssen oben und an den Seiten über genügend Freiraum verfügen, dass das Personal sie sicher benutzen kann.
- müssen rutschfest sein.
- müssen den vom Personal aufgebracht Lasten standhalten.

Die Mindestanforderungen betreffend Rutschfestigkeit gelten als erfüllt, wenn das Gitter Abb. 4 entspricht oder eine der folgenden Anforderungen erfüllt ist:

a) Griffigkeit

Der mittlere Reibwert, gemessen in drei Richtungen (längs, seitlich und diagonal) muss folgende Mindestwerte erreichen:

a) unter trockenen Bedingungen = 0,65

b) unter nassen Bedingungen (Wasser) = 0,65

c) unter öligen Bedingungen = 0,30

Die Reibwerte sind anhand einer 100 mm x 100 mm beweglichen Platte sicherzustellen, auf die eine Gummiauflage einer Shore-Härte von 80 geklebt wird. Diese Platte wird mit einem Gewicht von 75 kg beladen. Für die Messungen mit Wasser und Öl ist das Gitter völlig einzutauchen.

b) Gitterstruktur

Um sicherzustellen, dass die Gitter gut an die Windbedingungen angepasst sind, ein Anteil von mindestens 50 % des gesamten Raums aus „Leerraum“ bestehen (der „Leerraum“ ist der durch die Gitteröffnungen in vertikaler Richtung generierte freie Raum). Bei der Berechnung dieses Anteils werden nur Öffnungen von min. 400 mm² berücksichtigt.

In Bezug auf die Fähigkeit, den Lasten standzuhalten, müssen folgende Bedingungen erfüllt sein:

Metallgitter müssen parallel und im rechten Winkel zu den Rändern der Trittstufe ausgeübten Längsdruckkräften von min. 4 kN und diagonal zu den Rändern der Trittstufe ausgeübten Längsdrücken von min. 8 kN ohne dauerhafte Verformung standhalten. Elastische Verformungen dürfen 10 mm nicht überschreiten.

4.3 Rangierstand

 OTIF	FAHRZEUGE GÜTERWAGEN		ETV WAG Seite 98 von 130	
	Status: ANTRAG	Version: 06	Ref.: A 94-02/2.2012	Original: EN

An jedem Ende der Einheit muss es mindestens einen Rangierstand, bestehend aus einem Rangiertritt und einem Handgriff geben, so dass Rangierer während Kupplungsmanövern an Bord der Einheit mitfahren kann. Handgriffe und Fußtritte müssen den Abschnitten 4.1 und 4.2 sowie entsprechen. Ebenfalls gelten folgende Bedingungen und Ausnahmen:

Handgriff

- Zwischen dem Handgriff und dem nächsten Hindernis ist ein Abstand von 100 mm erlaubt.
- Die Handgriffe müssen aus Stahlrohr mit einem Durchmesser von 30 +5/0 mm bei einer Mindestdicke von 2 mm und einem Mindestfreiraum von 230 mm bestehen.

Fußtritt

- Die Rangiertritte müssen mindestens 150 mm Abstand zu einer vertikalen Ebene am Ende der völlig eingedrückten Puffer haben (siehe Abb. 3).
- Die Anbringung der Rangiertritte und -griffe hat gemäß Abb. 5 zu erfolgen.
- Der Freiraum über dem Rangiertritt muss Abbildung 6 entsprechen, mit Ausnahme des in Abbildung 5 beschriebenen Handgriffs.
- Die Abmessungen des Rangiertritts müssen Abbildung 4 entsprechen. Für spezifische Manöver kann die Größe des Tritts von 350 mm x 350 mm auf 270 mm Breite und 225 mm Länge reduziert werden.
- Diese Tritte müssen mit Mitteln befestigt werden, die eine Demontage des Trittes erlauben.
- Material der Rangiertritte ist S355J2C + N gemäß EN 10025-2.
- Die Kaltverformung der Rangiertrittstütze ist nicht erlaubt.
- Das Gitter muss Abb. 4 entsprechen.

Ein Rangierstand ist nicht erforderlich, wenn das Ende der Einheit mit einer Laufbrücke gemäß Abschnitt 4.4 ausgestattet ist.

Zudem muss sich unter jedem Puffer der Einheit ein Handgriff befinden (Kupplergriff), der den Abb. 7 und 8 entsprechen muss.



OTIF

FAHRZEUGE
GÜTERWAGEN

ETV WAG
Seite 99 von 130

Status: ANTRAG

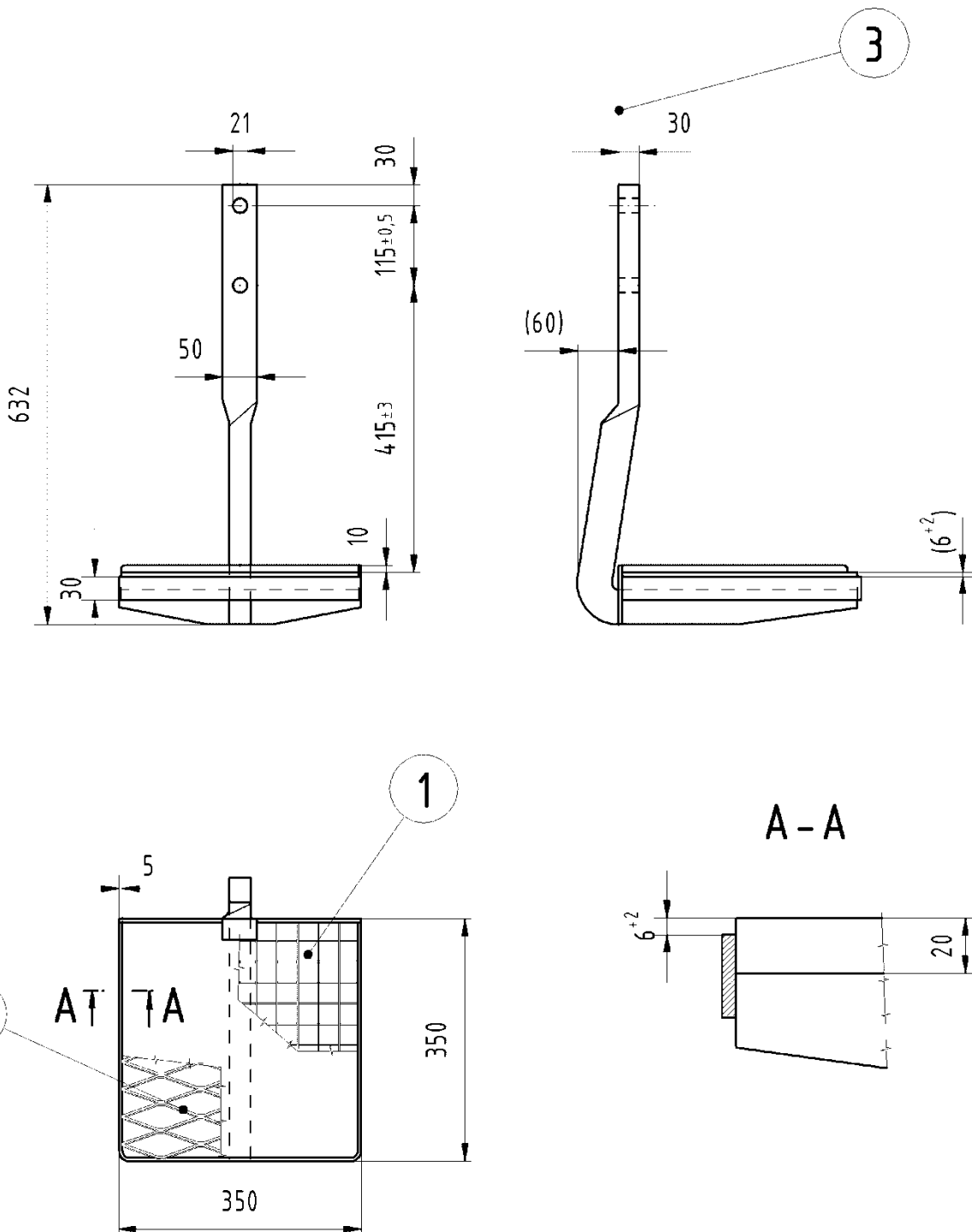
Version: 06

Ref.: A 94-02/2.2012

Original: EN

Datum: 09.04.2013

Abb. 4: Rangiertritt



- Schlüssel:
- 1 Gitter aus geschweißtem Metall
 - 2 Gitter aus Streckmetall
 - 3 Fläche zur Anbringung des Puffers



OTIF

FAHRZEUGE
GÜTERWAGEN

ETV WAG

Seite 100 von 130

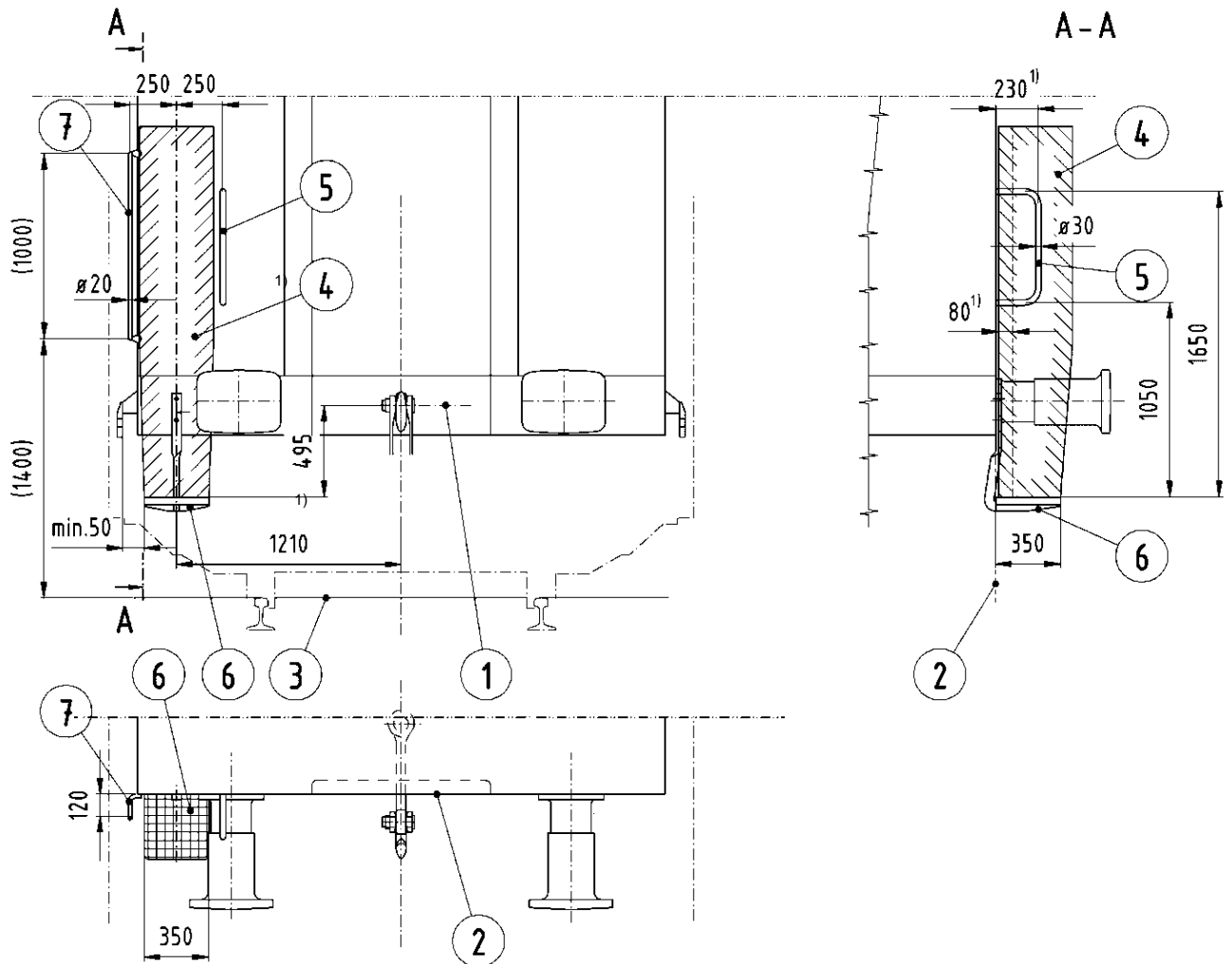
Status: ANTRAG

Version: 06

Ref.: A 94-02/2.2012

Original: EN

Datum: 09.04.2013

Abb. 5: Rangierstand

- Schlüssel:
- 1 AC Mittellinie
 - 2 Fläche zur Anbringung des Puffers
 - 3 Oberkante der Schiene
 - 4 gemäß Abb. 5 reservierter Raum
 - 5 Handgriff
 - 6 Tritt
 - 7 2. Handgriff, rechtwinklig vertikal (nur bei Wagen mit Stirnwänden)

1) In Ausnahmefällen (z.B. besondere Spurweiten) und um den in Abbildung 6 erwähnten Freiraum zu gewährleisten, kann, solange die kinematische Begrenzungslinie eingehalten wird, der Rangierstand in horizontaler Richtung angepasst werden. Eine vertikale Verschiebung des Rangierstandes ist nur im Rahmen der kinematischen Begrenzungslinie zulässig, und auch nur wenn eine horizontale Anpassung nicht möglich ist. Die vertikale Position darf höchstens 480 mm von der Kupplungs-Mittellinie entfernt sein.

**OTIF****FAHRZEUGE
GÜTERWAGEN**

ETV WAG

Seite 101 von 130

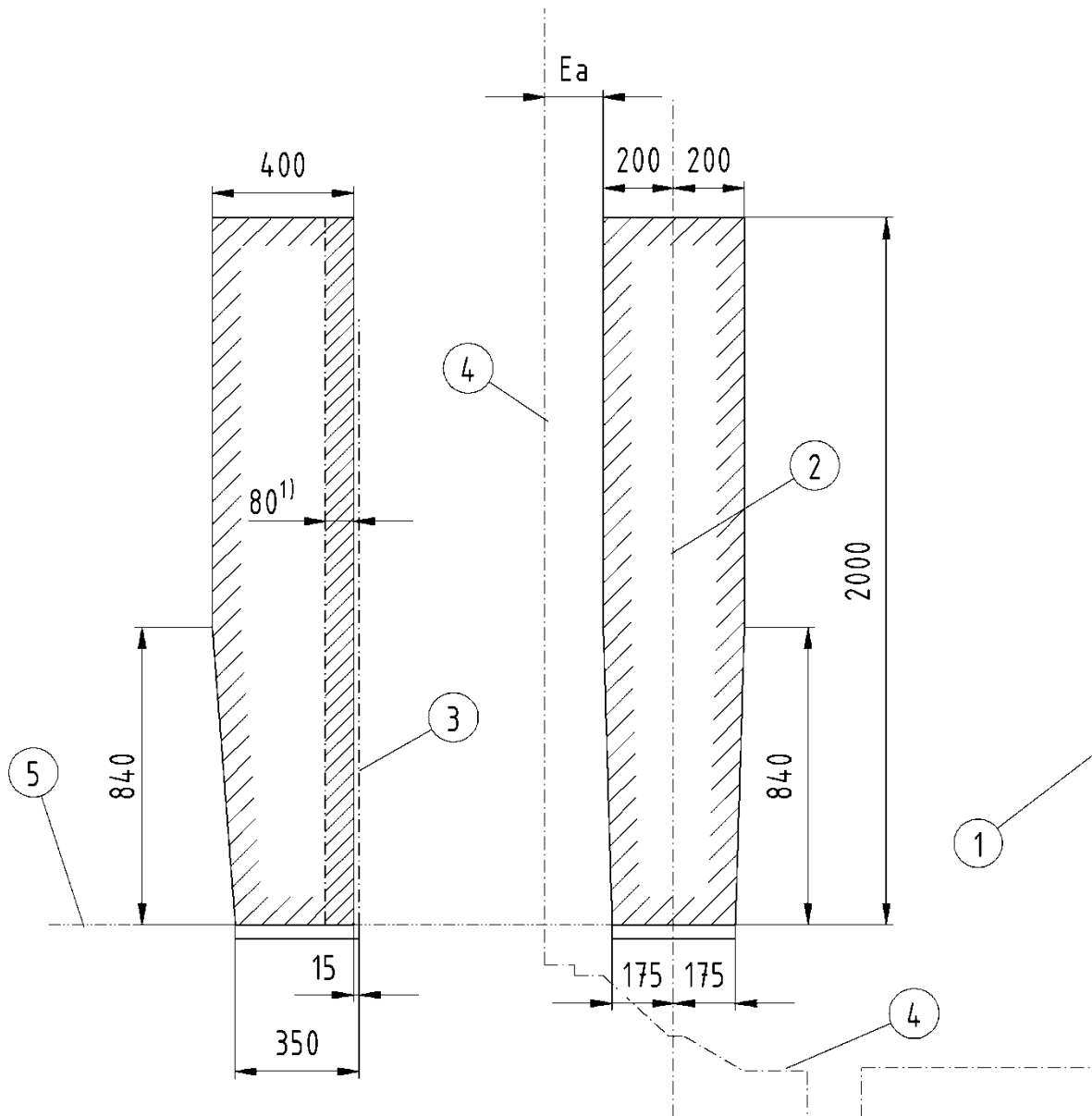
Status: **ANTRAG**

Version: 06

Ref.: A 94-02/2.2012

Original: EN

Datum: 09.04.2013

Abb. 6: Benötigter Freiraum über dem linken Fußtritt

- Schlüssel:**
- 1 Mittellinie des Wagens
 - 2 Mittellinie des linken Fußtritts
 - 3 Fläche zur Anbringung des Puffers
 - 4 kinematische Begrenzungslinie
 - 5 Trittebene

1) Im Falle von Auslegungsfehlern können Teile von Komponenten, wie die Schließungs- und Verriegelungsvorrichtungen an Schließewänden, diesen Freiraum ausnahmsweise einschränken. Diese Komponenten müssen jedoch parallel zur Stirnwand angebracht sein und haben keine vorstehenden Teile, die zu Verletzungen führen könnten.



OTIF

FAHRZEUGE
GÜTERWAGEN

ETV WAG

Seite 102 von 130

Status: ANTRAG

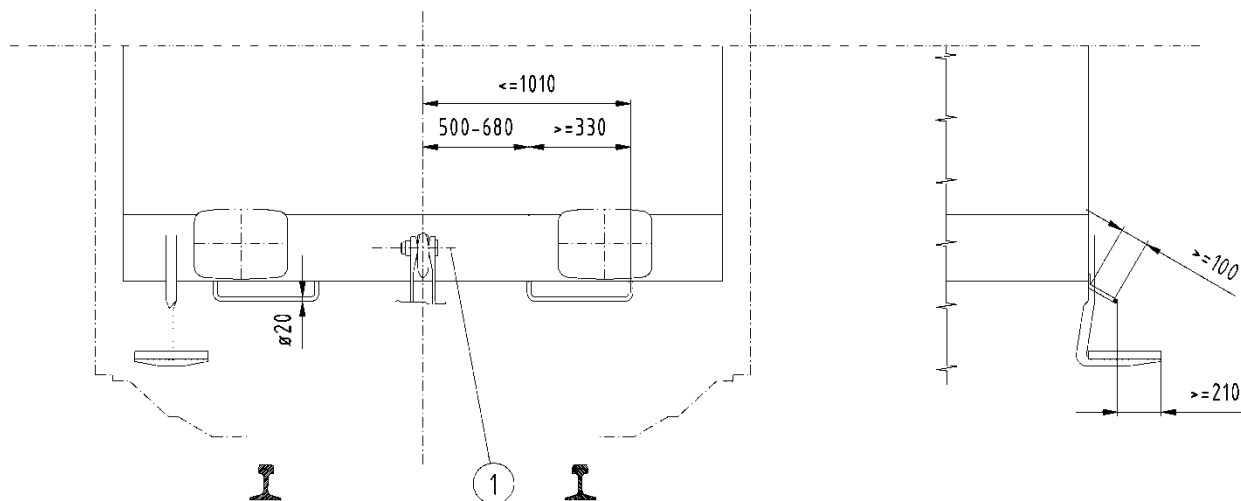
Version: 06

Ref.: A 94-02/2.2012

Original: EN

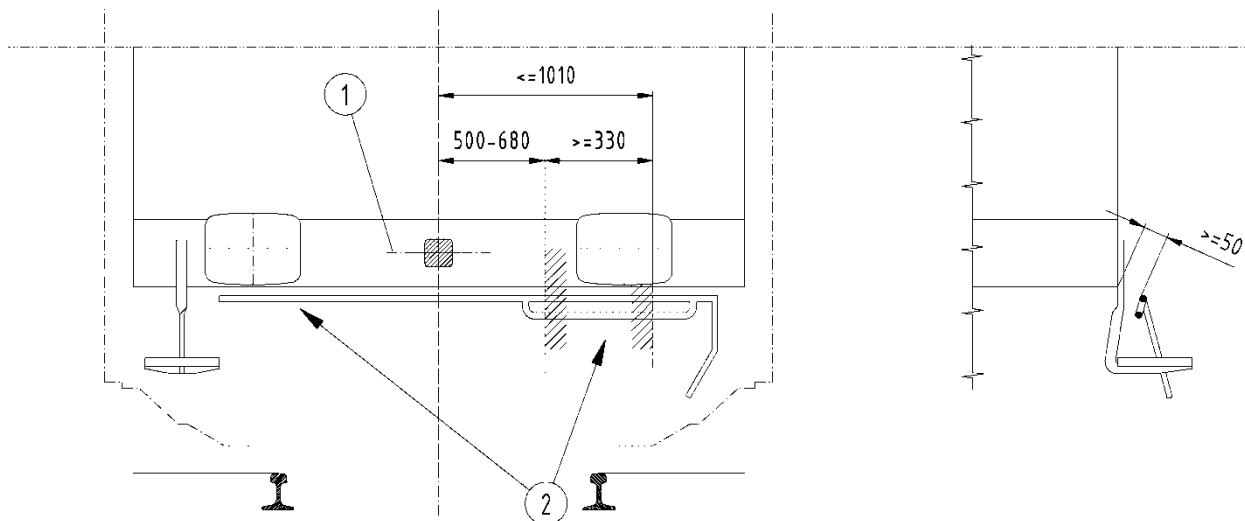
Datum: 09.04.2013

Abb. 7: Position der Kupplergriffe



Schlüssel: 1 AC Mittellinie

Abb. 8: Position der Kupplergriffe bei automatischer Kupplung



Schlüssel: 1 AC Mittellinie
2 Bereich, der vom Rangierarbeiter genutzt werden kann, wenn der Wagen mit einer automatischen Kupplung ausgestattet ist

 OTIF	FAHRZEUGE GÜTERWAGEN		ETV WAG Seite 103 von 130	
	Status: ANTRAG	Version: 06	Ref.: A 94-02/2.2012	Original: EN

4.4 Laufbrücken

Die Auslegung und Position der Laufbrücken müssen Abbildung 9 entsprechen.

Um das Besteigen der Laufbrücke zu erleichtern, müssen folgende Ausrüstungen an beiden Seiten der Einheit angebracht werden:

- zwei Fußtritte (160 x 430 mm). Der unterer Fußtritt ist in einer Höhe von 425 mm unter der durch die Mittellinie der Kupplung verlaufenden horizontalen Ebene anzubringen.
- vertikale nach oben zeigende Handgriffe an jeder Ecke.
- ein vertikales Geländer in Form eines Handgriffs.

Dem Rangierpersonal muss es mögliche sein, während der Fahrt auf dem oberen Fußtritt zu stehen. Hierzu muss der Freiraum über dem oberen Fußtritt Abb. 10 entsprechen.

Die Oberfläche der Laufbrücke muss mit einer rutschfesten Oberfläche ausgestattet sein.

Die Laufbrücke muss mit einem Handlauf versehen sein, der dem Rangierpersonal sicheren Halt bietet, auch während der Fahrt. In Kniehöhe ist ein Zwischengeländer anzubringen, um ein Hinunterfallen des Rangierpersonals zu verhindern. Die Enden dieser Zwischengeländer sind so auszulegen, dass sie einen Übergang zu den Fußritten bilden.

Für den Verkehr in UK können unter Einhaltung der kinematischen Begrenzungslinie die unteren Fußtritte horizontal angepasst werden. Eine vertikale Verschiebung der unteren Fußtritte ist nur im Rahmen der kinematischen Begrenzungslinie zulässig, und auch nur wenn eine horizontale Anpassung nicht möglich ist.



OTIF

FAHRZEUGE
GÜTERWAGEN

ETV WAG
Seite 104 von 130

Status: **ANTRAG**

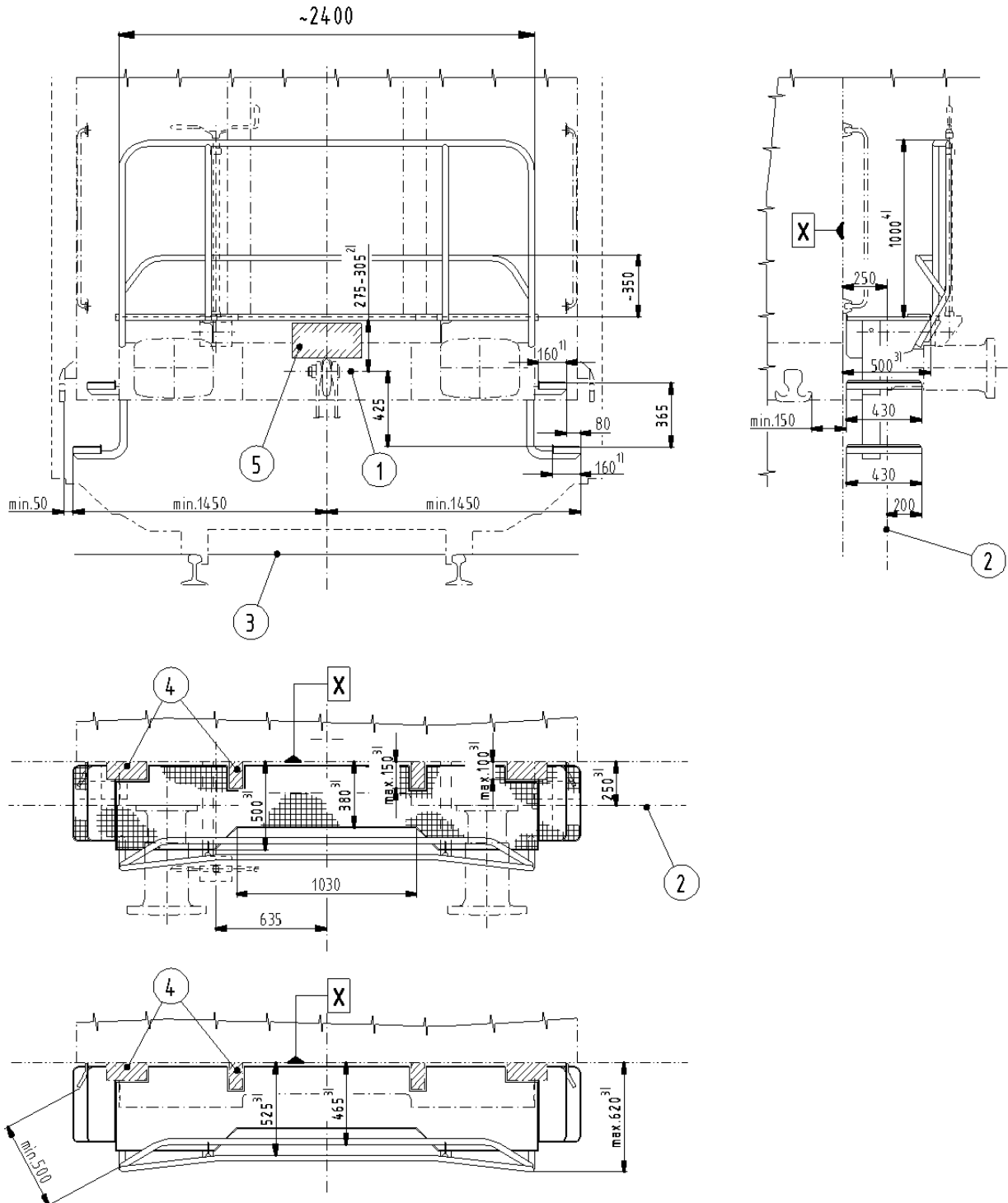
Version: 06

Ref.: A 94-02/2.2012

Original: EN

Datum: 09.04.2013

Abb. 9: Beispiel einer Laufbrücke



Schlüssel:


1 Kupplungs-Mittellinie

2 Fläche zur Anbringung des Puffers

3 Oberseite der Schiene

4 Raum für ausnahmsweise Behinderung durch Komponenten, Schließungs- und Verriegelungsvorrichtungen oder Überbauten

5 Freiraum für Zughaken

 OTIF	FAHRZEUGE GÜTERWAGEN			ETV WAG Seite 105 von 130
Status: ANTRAG	Version: 06	Ref.: A 94-02/2.2012	Original: EN	Datum: 09.04.2013

- 1) Trittbreite
- 2) Mindestmaße des Freiraums für Zughaken - siehe Kapitel 2, Abb. 2
- 3) Abstand von Ebene „X“
- 4) die Höhe der Führungsschiene von 1000 mm kann aus betrieblichen Gründen erhöht werden



OTIF

FAHRZEUGE
GÜTERWAGEN

ETV WAG

Seite 106 von 130

Status: ANTRAG

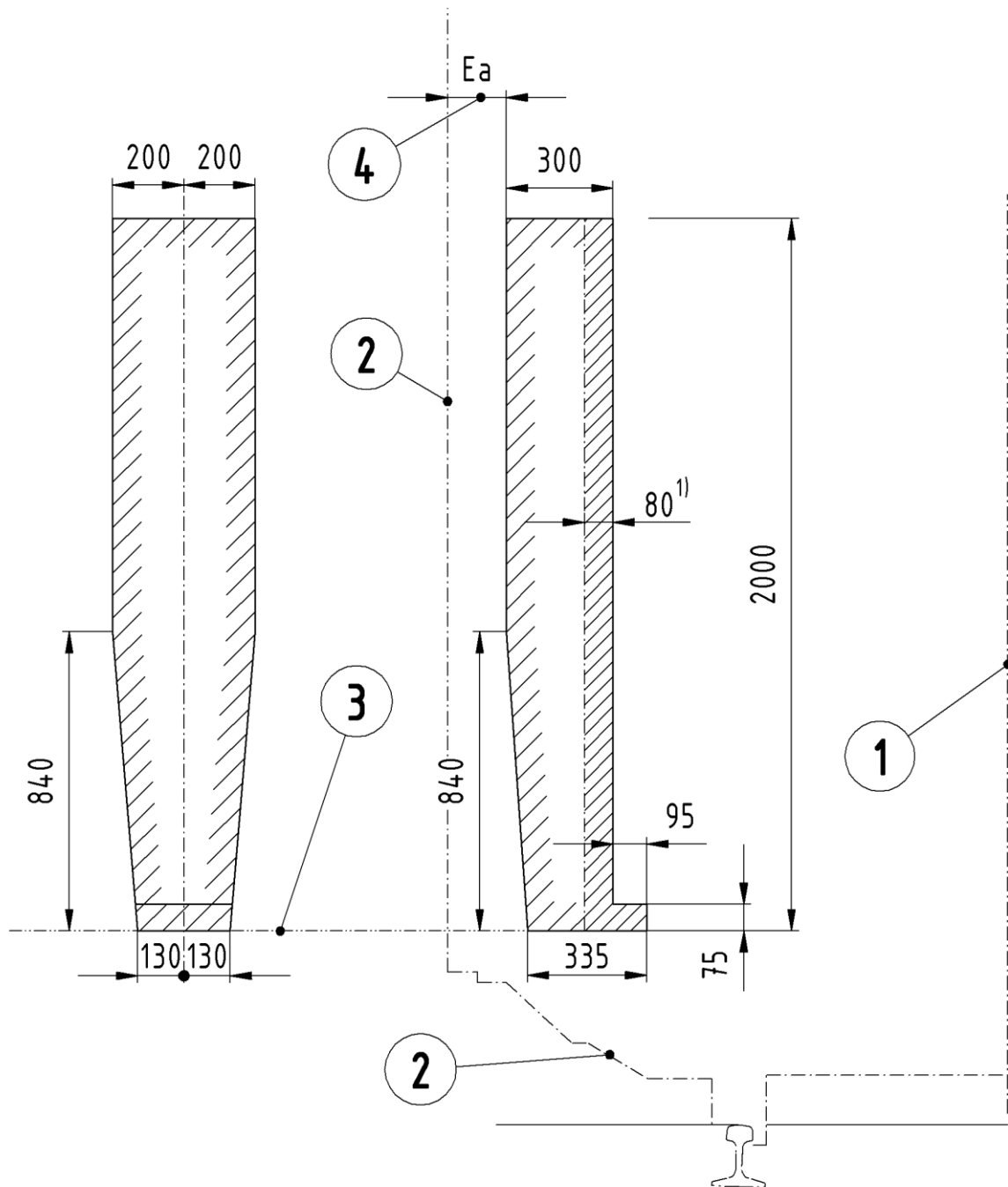
Version: 06

Ref.: A 94-02/2.2012

Original: EN

Datum: 09.04.2013

Abb. 10: Benötigter Freiraum über dem obersten Tritt zu den Ebenen und Laufbrücken



Schlüssel:

1 Mittellinie des Wagens

2 kinematische Begrenzungslinie

3 Trittebene

4 transversale Verringerung gemäß EN 15273-2

1) Im Falle von Auslegungsfehlern, können Teile von Komponenten, wie die Schließungs- und Verriegelungsvorrichtungen an Schließewänden, diesen Freiraum ausnahmsweise einschränken. Diese Komponenten sind jedoch parallel zur Stirnwand anzubringen und haben keine vorstehenden Teile, die zu Verletzungen führen könnten.

 OTIF	FAHRZEUGE GÜTERWAGEN		ETV WAG Seite 107 von 130	
	Status: ANTRAG	Version: 06	Ref.: A 94-02/2.2012	Original: EN

~~Unter jedem Puffer muss ein Kupplergriff vorhanden sein. Die Kupplergriffe müssen den Lasten standhalten, die vom Rangierer beim Betreten des Raums zwischen den Puffern aufgebracht werden.~~

~~Außer bei Wagen, die als permanent gekuppelte Wageneinheit betrieben werden, müssen auf jeder Seite des Fahrzeugs mindestens ein Tritt und ein Kupplergriff vorhanden sein. Über und neben dem Tritt muss genügend Freiraum vorhanden sein, um die Sicherheit des Rangierers zu gewährleisten. Tritte und Kupplergriffe müssen den vom Rangierer aufgebrachten Lasten standhalten.~~

~~Die Tritte müssen mindestens 150 mm Abstand zu einer vertikalen Ebene am Ende der völlig eingedrückten Puffer haben (siehe Abb. 3). Tritte und Flächen, die den Zugang zum Betrieb, Be- und Entladen ermöglichen, müssen rutschfest sein (siehe Abschnitt 4.2).~~

~~Tritte mit entsprechenden Handläufen müssen an allen Stellen vorhanden sein, an denen sich das Personal während des Betriebs aufhält, sowie überall dort, wo sie notwendig sind, um den Zugang zu Teilen des Wagens während des Betriebs zu ermöglichen.~~

4.1 — Mindestanforderungen für Handgriffe

~~Handgriffe müssen aus Rundstahl mit 20 mm Durchmesser sein, ausgenommen Handgriffe wie in Abb. 4 spezifiziert mit mindestens 30 mm Durchmesser. Kupplergriffe sind in den Abbildungen 6 und 7 spezifiziert. Der Freiraum zwischen den Handgriffen und den nächsten Hindernissen muss mindestens 120 mm betragen. In Ausnahmefällen ist bei Kupplergriffen ein Abstand von 100 mm zwischen den Handgriffen und dem nächsten Hindernis erlaubt.~~

4.2 — Mindestanforderungen für die Abmessungen der Tritte

~~Die Tritte am Ende eines Wagens, auf denen sich das Personal länger aufhalten muss, müssen 350 mm breit und 350 mm lang sein und entsprechend Abb. 4 angebracht werden. Der Freiraum zwischen dem Kupplungstritt gemäß Abbildung 5 muss mit Ausnahme des in Abbildung 4 beschriebenen Handgriffs beibehalten werden. Die Tritte müssen mit rutschfester Oberfläche konstruiert werden. Diese Tritte müssen mit Mitteln befestigt werden, die eine Demontage des Trittes erlauben (zum Beispiel mit Nieten oder Schrauben mit gesicherter Mutter).~~



OTIF

FAHRZEUGE
GÜTERWAGEN

ETV WAG
Seite 108 von 130

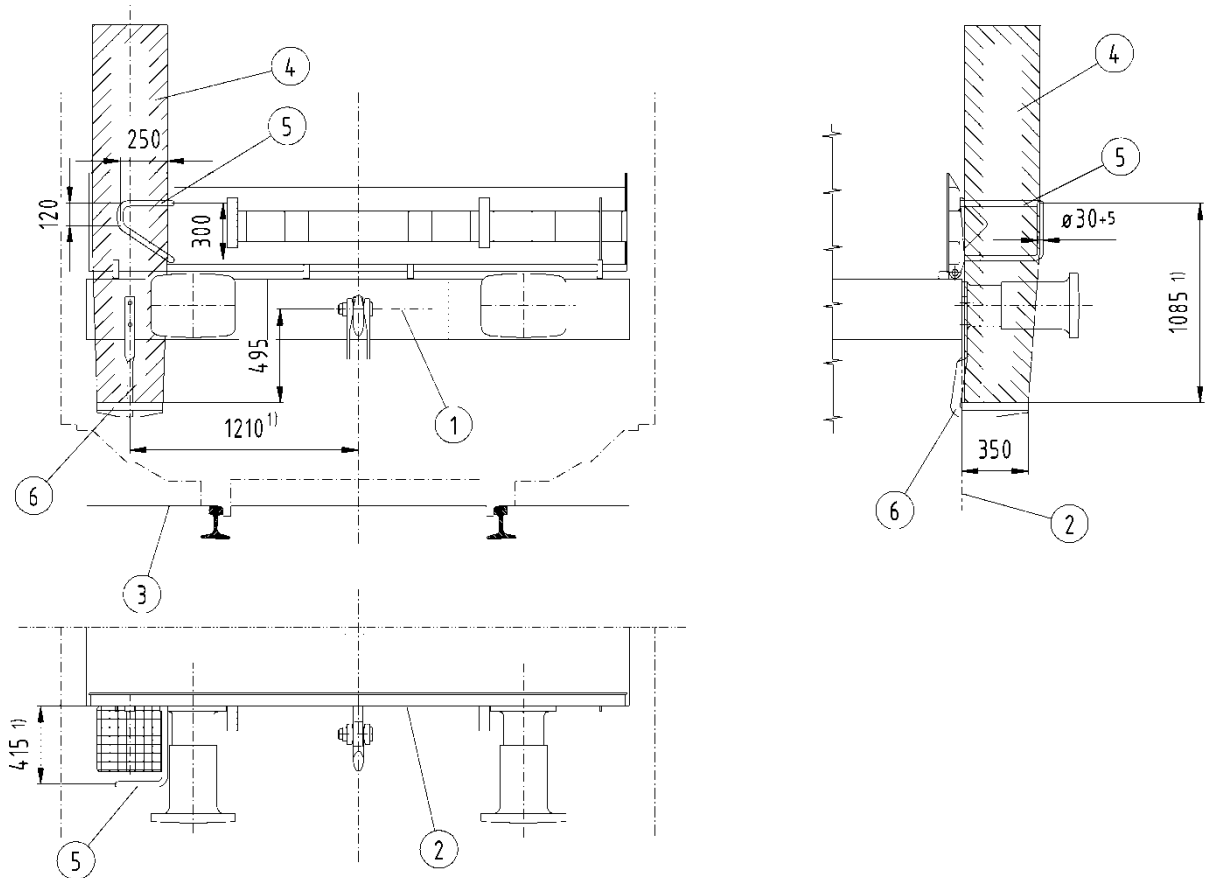
Status: ANTRAG

Version: 06

Ref.: A 94-02/2.2012

Original: EN

Datum: 09.04.2013



- Schlüssel: 1 — AC Mittellinie
2 — Fläche zur Anbringung der Puffer
3 — Oberseite der Schiene
4 — reservierter Freiraum gemäß Abb. 5
5 — Handgriff
6 — Tritt

1) — In Ausnahmefällen (z.B. besondere Spurweiten) und um den in Abbildung 5 erwähnten Freiraum zu gewährleisten, kann, solange die kinematische Begrenzungslinie eingehalten wird, das Rangiergestell in horizontaler Richtung angepasst werden. Eine vertikale Verschiebung des Rangiergestells ist nur im Rahmen der kinematischen Begrenzungslinie zulässig, und auch nur wenn eine horizontale Anpassung nicht möglich ist. Die vertikale Position darf höchstens 480 mm von der Kupplungsmittellinie entfernt sein.

Abb. 4: — Tritt-Griff-Anordnung an Wagenenden mit Stirnwandborden



OTIF

FAHRZEUGE
GÜTERWAGEN

ETV WAG
Seite 109 von 130

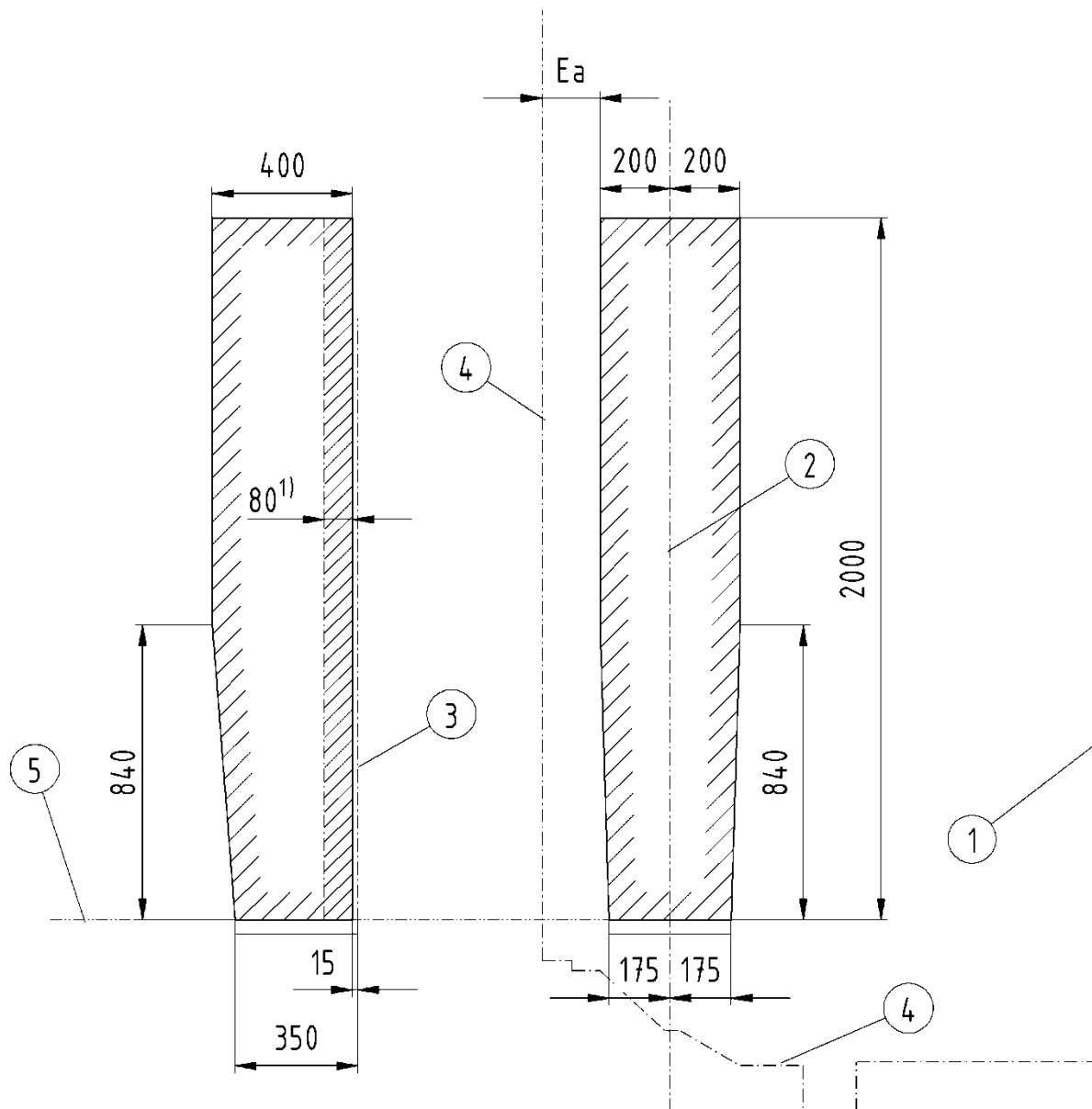
Status: ANTRAG

Version: 06

Ref.: A 94-02/2.2012

Original: EN

Datum: 09.04.2013



Schlüssel: 1 — Mittellinie des Wagens
2 — Mittellinie des linken Endtritts
3 — Fläche zur Anbringung der Puffer
4 — kinematische Begrenzungslinie
5 — Trittebene

1) — Im Falle von Auslegungsfehlern, können Teile von Komponenten, wie die Schließungs- und Verriegelungsvorrichtungen an Schiebewänden, diesen Freiraum ausnahmsweise einschränken. Diese Komponenten müssen jedoch parallel zur Stirnwand angebracht sein und haben keine vorstehenden Teile, die zu Verletzungen führen könnten.

Abb. 5: — Benötigter Freiraum über dem linken Endtritt



OTIF

FAHRZEUGE
GÜTERWAGEN

ETV WAG
Seite 110 von 130

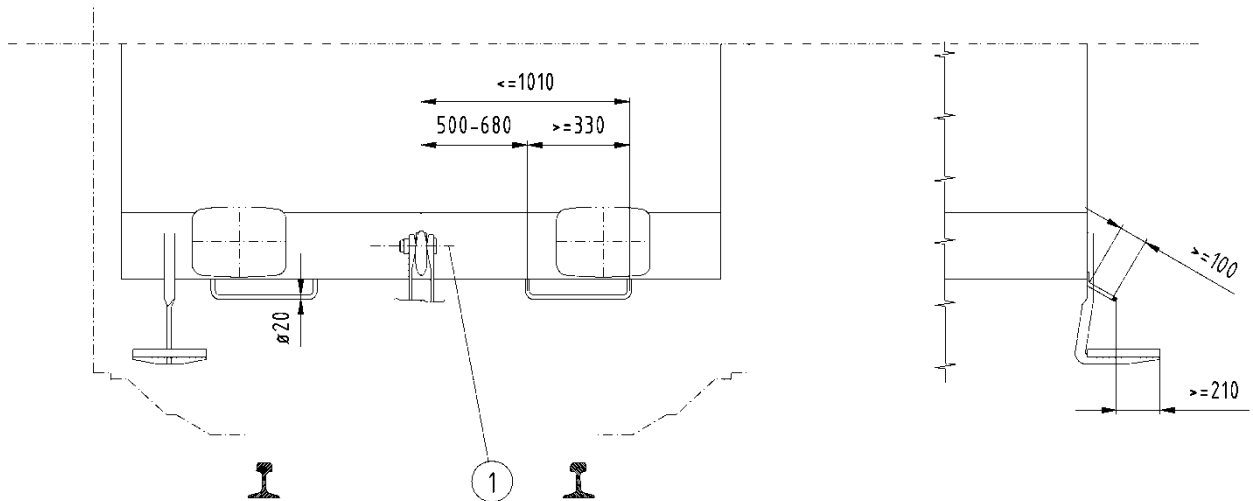
Status: ANTRAG

Version: 06

Ref.: A 94-02/2.2012

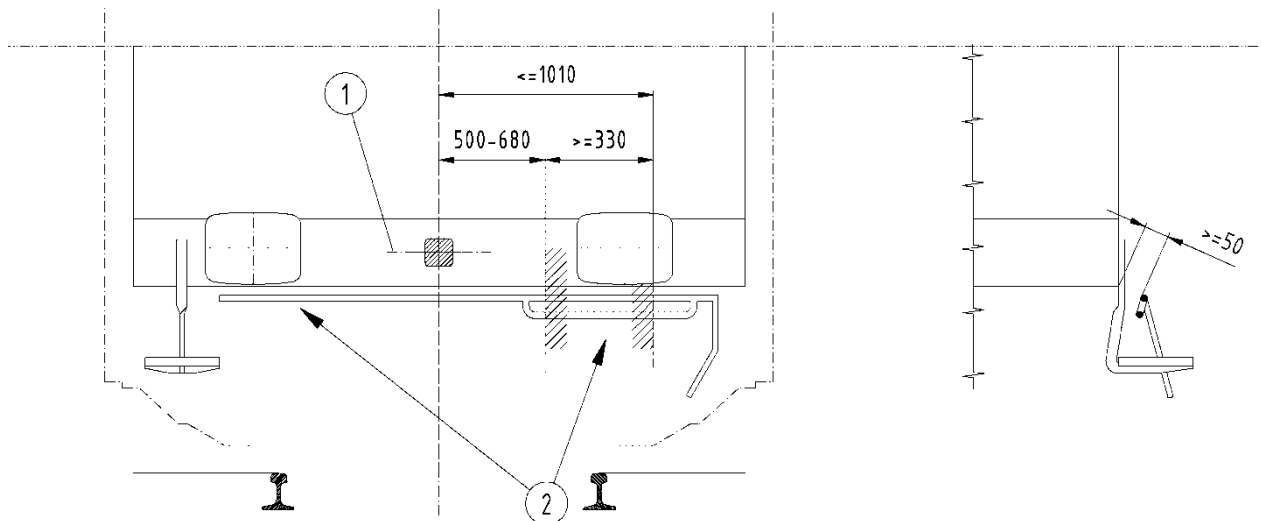
Original: EN

Datum: 09.04.2013



Schlüssel: 1 — AC Mittellinie

Abb. 6: Position der Kupplergriffe



Schlüssel: 1 — AC Mittellinie

2 — Bereich, der vom Rangierarbeiter genutzt werden kann, wenn der Wagen mit einer automatischen Kupplung ausgestattet ist

Abb. 7: Position der Kupplergriffe bei automatischer Kupplung

 OTIF	FAHRZEUGE GÜTERWAGEN		ETV WAG Seite 111 von 130	
	Status: ANTRAG	Version: 06	Ref.: A 94-02/2.2012	Original: EN

Anhang N: Spezifikationen für Bremsgestängesteller

Dieser Anhang ist eine Transkription des ERA-Dokuments ERA/TD/2012-05/INT Fassung 1.0 vom 04.06.2012, veröffentlicht auf der Website der ERA und in der TSI WAG:2013 in Bezug genommen. Es erscheint in voller Breite, so dass die Zeichnungen lesbar bleiben.

1. Funktionelle Spezifikationen für Bremsgestängesteller

Die Bremsgestängesteller müssen so zusammengebaut sein, dass ein teilweises oder vollständiges Lösen dieser Bauteile ausgeschlossen ist.

Es muss eine Einrichtung vorhanden sein, die selbsttätig den konstruktiv vorgegebenen Abstand zwischen dem Reibungspaar einhält.

Es muss ein Mindestspiel von 15 mm zwischen der Umhüllung des Bremsgestängestellers und anderen Bauteilen geben.

Es müssen Vorkehrungen getroffen werden, damit die notwendigen Spiele an den Enden und Verbindungen der Bremsgestängesteller jederzeit aufrechterhalten bleiben.

Für Bremsgestängesteller in einem Drehgestell gibt es keine spezielle Umhüllung. Unter allen Konstruktionsbedingungen muss jedoch das Mindestspiel zwischen dem Bremsgestängesteller und den anderen Bauteilen gewährleistet werden, um eine Berührung zu verhindern. Sollte ein kleineres Spiel erforderlich sein, so muss nachgewiesen werden, aus welchen Gründen es zu keiner Berührung kommen wird.

2. Spezifikationen für Bremsgestängesteller

Gestängesteller (Nachstelleinrichtungen) sind erforderlich, um automatisch einen nominell konstanten Abstand des Reibpaares (Rad/Bremssklotzsohle oder Bremsscheibe/Bremssklotz) einzuhalten; dies soll die Bremsseigenschaften erhalten und die Bremsleistung sichern.

Der Gestängesteller darf nicht mehr als 2 kN der Bremsanlegekraft in Anspruch nehmen. Die Leistung des Gestängestellers darf nicht durch Umwelteinflüsse (Vibrationen, Winterbedingungen etc.) beeinträchtigt werden.

Gestängesteller brauchen nicht untereinander austauschbar sein; wenn sie es jedoch sind, gelten die in den Abbildungen 1 und 2 festgelegten Raumvorgaben (zu beachten sind nur die Werte in der Tabelle).

Austauschbare Gestängesteller, die im Untergestell angeordnet sind, dürfen die in den Abbildungen 1 und 2 vorgegebenen Raumvorgaben nicht überschreiben.



OTIF

FAHRZEUGE
GÜTERWAGEN

ETV WAG
Seite 112 von 130

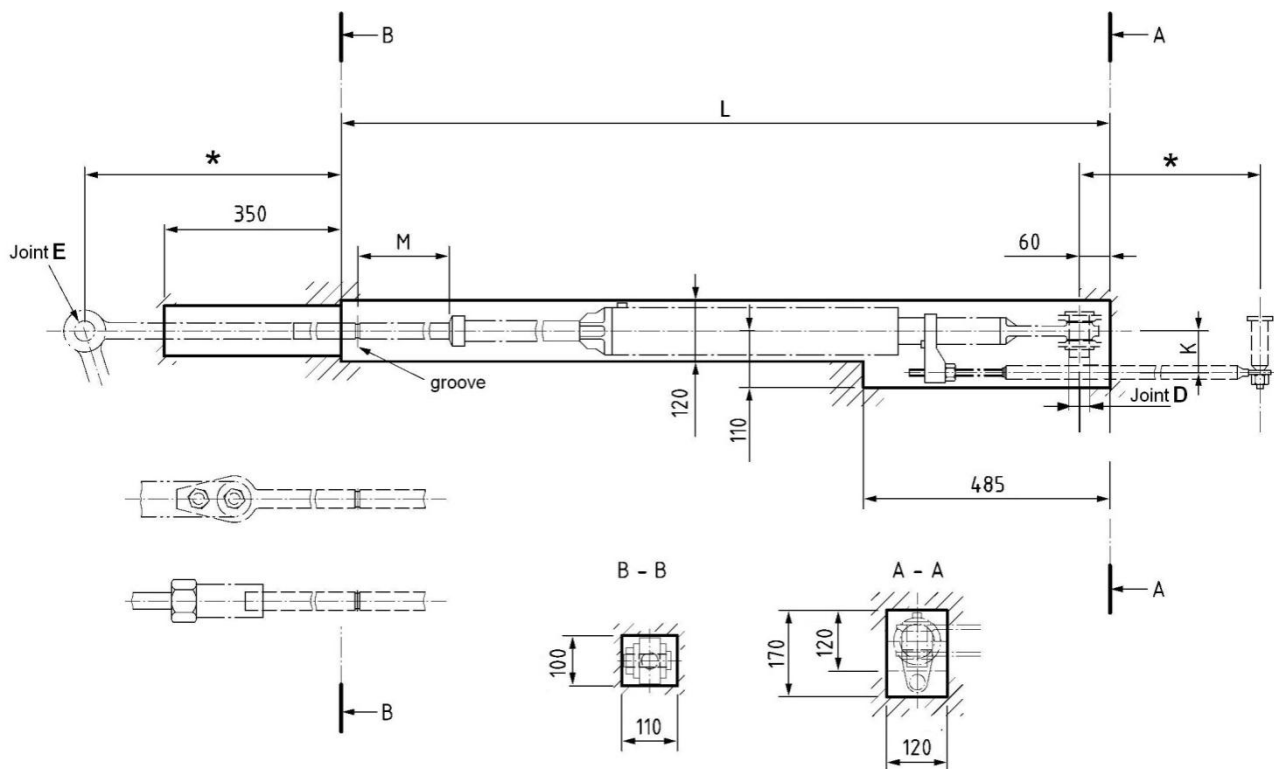
Status: ANTRAG

Version: 06

Ref.: A 94-02/2.2012

Original: EN

Datum: 09.04.2013




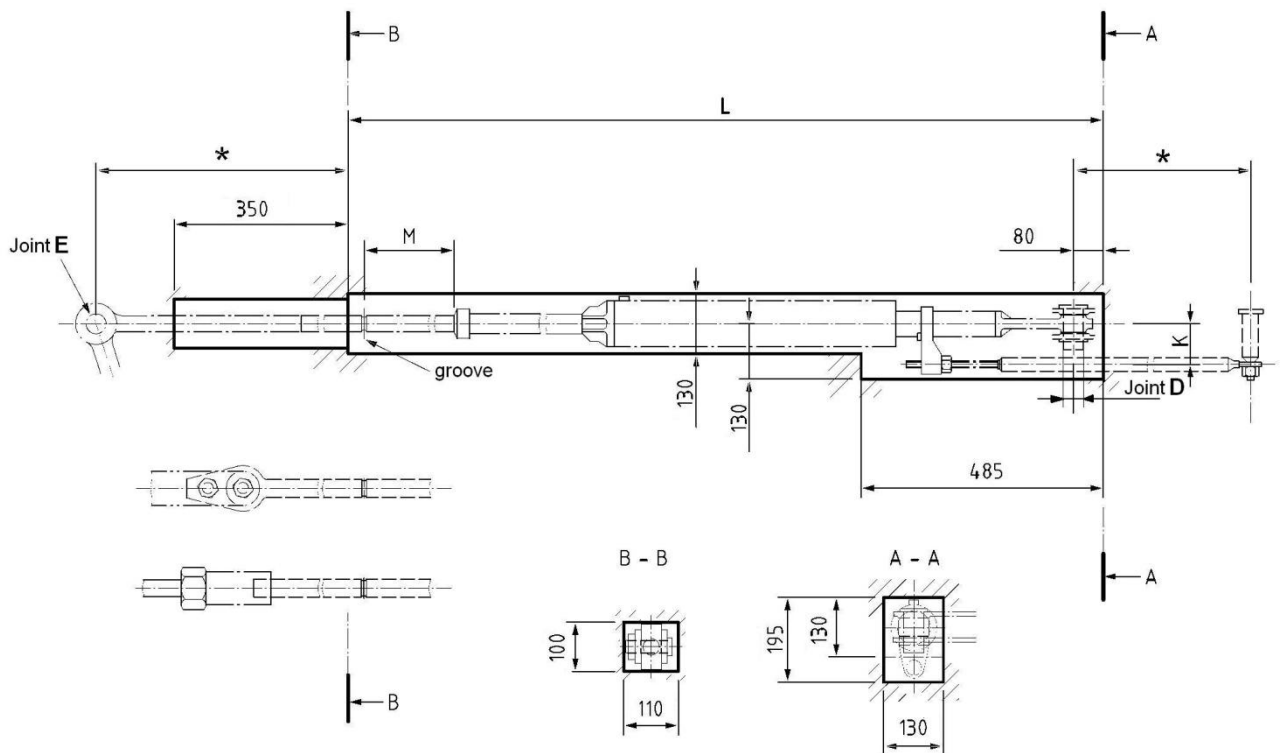
Sequenz	Länge	Eigenschaften des Bremsgestängestellers			
		einzustellende Länge	Belastung	Gegenkraft	Distanz
	L	M			K
1	2325	580	75kN	2kN	83**
2	1876	440			

* an den Güterwagen angepasst

** für Neukonstruktionen empfohlen

Abb. 1: Hüllräume bei Lasten bis maximal 75 kN

 OTIF	FAHRZEUGE GÜTERWAGEN		ETV WAG Seite 113 von 130	
	Status: ANTRAG	Version: 06	Ref.: A 94-02/2.2012	Original: EN



Sequenz	Länge	Eigenschaften des Bremsgestängestellers			
		einzustellende Länge	Belastung	Gegenkraft	Distanz
	L	M			K
1	2390	580	75kN	2kN	83**
2	1940	440			
3	1640	280			

* an den Güterwagen angepasst


** für Neukonstruktionen empfohlen

Abb. 2: Hüllräume bei Lasten über 75 kN

3. Entwurfsbewertung für die Nachstelleinrichtung

Die Entwurfsbewertung für die Nachstelleinrichtung erfolgt durch den Nachweis, dass die mechanische Festigkeit für die zu übertragenden Kräfte geeignet ist. Austauschbare Nachstelleinrichtungen und ihre höchstzulässigen Lasten sind in Kapitel 2 dargestellt. Bei der Bewertung ist auch sicherzustellen, dass das Reibpaar sich in einem angemessenen Abstand zueinander befindet und sich nur zum Bremsen berührt, dass die Brems Eigenschaften aufrechterhalten werden und die Bremsleistung gewährleistet ist.

Es ist ein Lebensdauerversuch durchzuführen, um die Eignung der Einheit für den Einsatz in Eisenbahnfahrzeugen nachzuweisen und die Instandhaltungserfordernisse für den Betriebseinsatz zu ermitteln. Dieser Versuch muss die maximale Anzahl Nennlastspiele durch den gesamten Einstellbereich erfassen.

 OTIF	FAHRZEUGE GÜTERWAGEN		ETV WAG Seite 114 von 130	
	Status: ANTRAG	Version: 06	Ref.: A 94-02/2.2012	Original: EN

4. Produktbewertung für Nachstelleinrichtung

Jede Nachstelleinrichtung muss geprüft werden. Zu prüfen sind folgende Merkmale:

- Maximale Nachstellung
- Beibehaltung des voreingestellten Abstands
- Schrittweise Nachspannung
- Nachgeben bei fehlendem Abstand zur Erreichung des voreingestellten Abstands (nur doppelt wirkende Einheiten)
- Fähigkeit zur Rückstellung auf kleinste Länge (kontrahierende Nachstelleinrichtung) oder größte Länge (expandierende Nachstelleinrichtung).

 OTIF	FAHRZEUGE GÜTERWAGEN			ETV WAG Seite 115 von 130
Status: ANTRAG	Version: 06	Ref.: A 94-02/2.2012	Original: EN	Datum: 09.04.2013

Anhänge O bis PO werden nicht verwendet

 OTIF	FAHRZEUGE GÜTERWAGEN		ETV WAG Seite 116 von 130	
	Status: ANTRAG	Version: 06	Ref.: A 94-02/2.2012	Original: EN

Anhang PP: Fahrzeugnummer und entsprechende Kennbuchstaben

TSI OPE: Europäische Fahrzeugnummer und entsprechende Kennbuchstaben

(⁵³)

1. Allgemeine Bestimmungen zur Fahrzeugnummer

Die eindeutige Fahrzeugnummer wird gemäß den in den OTIF-Vorschriften zum nationalen Fahrzeugregister festgelegten Codes zugewiesen.

Die europäische Fahrzeugnummer wird gemäß den in Anlage 6 der Entscheidung 2007/756/EG festgelegten Codes zugewiesen.

Die

eindeutige Fahrzeugnummer

europäische Fahrzeugnummer

ist zu ändern, wenn sie aufgrund technischer Veränderungen des Fahrzeugs für die Interoperabilitätseignung oder die technischen Merkmale gemäß dieser Anlage nicht mehr zutrifft. Solche technischen Veränderungen erfordern gegebenenfalls eine neue

Betriebserlaubnis (zum internationalen Verkehr) gemäß Artikel 3 und 4 ATMF (Anhang G zum Übereinkommen).

Inbetriebnahme gemäß den Artikel 20 bis 25 der Richtlinie 2008/57/EG.

2. Allgemeine Bestimmungen zur äußeren Kennzeichnung

Die zur Kennzeichnung verwendeten Großbuchstaben und Ziffern müssen eine Zeichenhöhe von mindestens 80 mm aufweisen und in serifenlosen Schriftzeichen in Korrespondenzqualität ausgeführt sein. Eine geringere Zeichenhöhe ist nur dann zulässig, wenn die Kennzeichnung nur an den Längsträgern angebracht werden kann.

Die Kennzeichnung darf höchstens 2 Meter über Schienenoberkante angebracht werden.

Der Halter kann in Zeichen, die größer sind als die Ziffern der

eindeutigen Fahrzeugnummer (EVN)

europäischen Fahrzeugnummer,

eine eigene Kennnummer anbringen (die im Allgemeinen aus einer Seriennummer und einer alphabetischen Ergänzung besteht), wenn er dies für den Betrieb für nützlich erachtet. Die Stelle, an der diese Kennnummer angebracht wird, bleibt dem Halter überlassen; es muss jedoch gewährleistet sein, dass die EVN stets leicht von der eigenen Kennnummer des Halters zu unterscheiden ist.

3. Güterwagen

Die Kennzeichnung ist nach folgenden Vorgaben am Wagenkasten anzubringen:

⁵³ Dieser Anhang entspricht Anlage P der TSI OPE (Anhang I der Entscheidung 2012/757/EU) und Anlage 6 der EU NVR Spezifizierung (Entscheidung 2007/756/EU in der zuletzt durch Entscheidung 2012/757/EU geänderten Fassung). Er ist nicht Teil der TSI WAG:2013.

 OTIF	FAHRZEUGE GÜTERWAGEN		ETV WAG Seite 117 von 130	
	Status: ANTRAG	Version: 06	Ref.: A 94-02/2.2012	Original: EN

23 TEN
80 D-RFC
7369 553-4
Zcs

31 TEN
80 D-DB
0691 235-2
Tanoos

33 TEN
84 NL-ACTS
4796 100-8
Slpss

In den Beispielen

stehen D und NL für die registrierenden Mitgliedstaaten gemäß

OTIF NVR Dokument A 94-20/2.2012,
Anlage 2 Tabelle 1.

der Entscheidung 2007/756/EG, Anlage 6,
Teil 4;

stellen RFC, DB und ACTS die Fahrzeughalterkennzeichnung gemäß

VKM-Register, in Bezug genommen im OTIF
NVR-Dokument A 94-20/2.2012, Anlage 4
Abschnitt 8.7.

Anlage 6 Teil 1 der Entscheidung
2007/756/EG Anlage 6 Teil 1 dar.

Bei Wagen, die keine Fläche aufweisen, die für diese Anordnung breit genug ist (was insbesondere bei Flachwagen der Fall sein kann), muss die Kennzeichnung wie folgt angebracht werden:

01 87 3320 644-7

TEN F-SNCFKs

Wenn ein oder mehrere Buchstaben mit nationaler Bedeutung am Güterwagen angebracht sind, muss diese nationale Kennzeichnung hinter der internationalen Buchstabenkennzeichnung angebracht und wie folgt durch einen Trennstrich von ihr getrennt sein:

01 87 3320 644-7

TEN F-SNCFKs-xy

4. Reisezugwagen ohne Eigenantrieb

Nicht anwendbar

Die Nummer ist auf jeder Seitenwand des Fahrzeugs wie folgt anzubringen:

F-SNCF 61 87 20 – 72 021 – 7

B10 tu

Die Kennzeichnung des Landes, in dem das Fahrzeug registriert ist, und die technischen Daten müssen direkt vor, hinter oder unter der europäischen Fahrzeugnummer angebracht sein. Bei Reisezugwagen mit Führerraum (Steuerwagen) muss die europäische Fahrzeugnummer auch im Führerraum angebracht sein.

5. Lokomotiven, Triebfahrzeuge und Sonderfahrzeuge

Nicht anwendbar

Die europäische Fahrzeugnummer muss auf jeder Seitenwand des Triebfahrzeugs wie

 OTIF	FAHRZEUGE GÜTERWAGEN		ETV WAG Seite 118 von 130	
	Status: ANTRAG	Version: 06	Ref.: A 94-02/2.2012	Original: EN

6. Alphabetische Kennzeichnung der Eignung zum interoperablen Einsatz

Die Kennzeichnung „TEN“ darf auf einem Wagen nur angebracht werden, wenn er:

- 1) vollständig⁵⁴ mit allen Fassungen aller ETV (und mit dem RID falls anwendbar) übereinstimmt, die zum Zeitpunkt⁵⁵ seiner technischen Zulassung in Kraft waren und er, falls er die Vorschriften in Abschnitt 7.1.2 dieser ETV WAG erfüllt und somit gemäß Artikel 6 § 3 ATMF in allen OTIF-Vertragsstaaten⁵⁶ zugelassen ist,
oder
- 2) unter Artikel 3a § 1 ATMF fällt (d.h. zugelassen gemäß Artikel 22 1) der EU-Richtlinie 2008/57/EG) und mit Abschnitt 7.1.2 der TSI WAG:2013 übereinstimmt.

„PPV/PPW“: Fahrzeug, das die Anforderungen des PPV/PPW- oder PGW-Abkommens erfüllt (innerhalb der OSJD-Staaten) (im Original: PPV/PPW: ППВ (Правила пользования вагонами в международном сообщении; PGW: Правила Пользования Грузовыми Вагонами).

Auf Fahrzeugen, die nicht

für die „TEN“-Kennzeichnung zugelassen sind

ist der

folgt angebracht sein:

92 10 1108 062-6

Die europäische Fahrzeugnummer muss auch in jedem Führerraum des Triebfahrzeugs angebracht sein.

Alphabetische Kennzeichnung der Eignung zum interoperablen Einsatz

„TEN“: Fahrzeug, das die folgenden Bedingungen erfüllt:


- (a) *Es entspricht allen einschlägigen TSI, die zum Zeitpunkt der Inbetriebnahme des Fahrzeugs in Kraft sind, und seine Inbetriebnahme wurde gemäß Artikel 22 Absatz 1 der Richtlinie 2008/57/EG genehmigt und*
- (b) *Für das Fahrzeug wurde eine in allen Mitgliedstaaten gültige Genehmigung gemäß Artikel 23 Absatz 1 der Richtlinie 2008/57/EG erteilt.*

gemäß Artikel 23 Absatz 1 der Richtlinie 2008/57/EG für die Inbetriebnahme in allen Mitgliedstaaten zugelassen sind,

⁵⁴ Wenn die ETV „offene Punkte“ zur Kompatibilität des Güterwagens mit der Infrastruktur enthält oder wenn für den Wagen Abweichungen oder Sonderfälle gelten oder er nicht vollkommen ETV-konform ist, so wird er gemäß Artikel 6 § 4 ATMF zugelassen; anstatt der TEN-Kennzeichnung benötigt er die Rasterkennzeichnung, die den Staat, der den Güterwagen zugelassen hat, angibt.

⁵⁵ Zulassungsdatum ist das Datum, an dem das Zertifikat ausgestellt wurde.

⁵⁶ Ein Vertragsstaat ist ein OTIF-Mitgliedstaat, der die APTU und ATMF anwendet

 OTIF	FAHRZEUGE GÜTERWAGEN		ETV WAG Seite 119 von 130	
	Status: ANTRAG	Version: 06	Ref.: A 94-02/2.2012	Original: EN

Vertragsstaat

Mitgliedstaat

anzugeben, in dem das Fahrzeug für die Inbetriebnahme zugelassen ist. Diese Kennzeichnung muss gemäß einer der folgenden Zeichnungen erfolgen, in denen D für den

Vertragsstaat

Mitgliedstaat

steht, der die erste Genehmigung erteilt hat (im Beispiel: Deutschland), und F für den zweiten

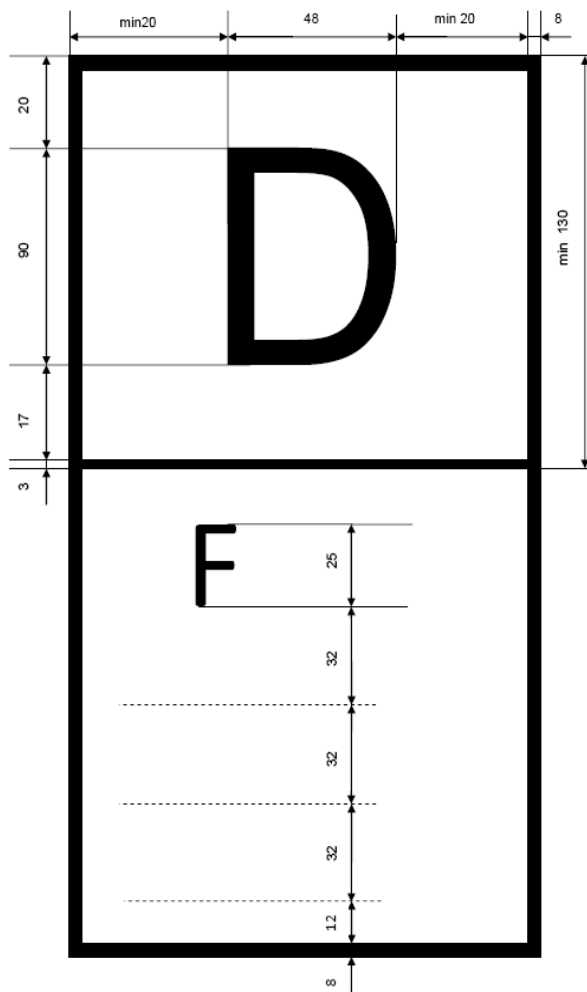
Vertragsstaat,

Mitgliedstaat,

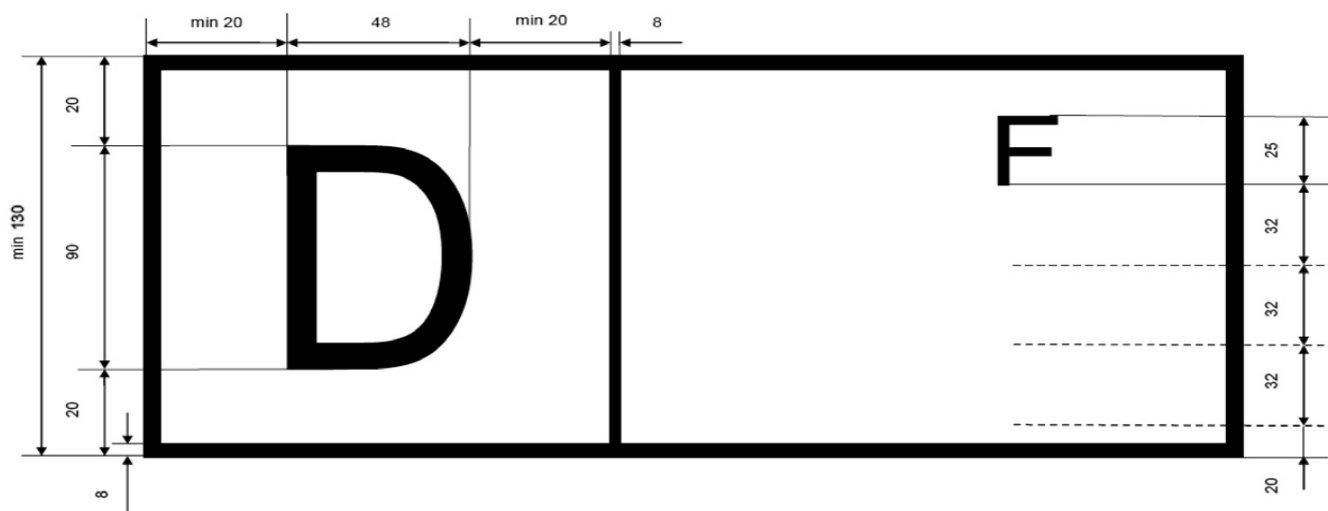
der eine Genehmigung erteilt hat (im Beispiel: Frankreich). Die

Ländercodes müssen Tabelle 1 in Anlage 2 der OTIF-Vorschriften zu den NVR entsprechen.

Mitgliedstaaten sind mit den Codes gemäß Anlage 6 Teil 4 der Entscheidung 2007/756/EG der Kommission anzugeben.



 OTIF	FAHRZEUGE GÜTERWAGEN		ETV WAG Seite 120 von 130	
	Status: ANTRAG	Version: 06	Ref.: A 94-02/2.2012	Original: EN



7. Fahrzeugkennzeichnung

NVR Spezifizierung: Anhang 6 Teil 0 – Fahrzeugkennzeichnung

Allgemeine Anmerkungen

In diesem Anhang sind die

eindeutigen Fahrzeugnummern (EVN)

europäischen Fahrzeugnummern

und die zugehörige Kennzeichnung beschrieben, die sichtbar an den Fahrzeugen angebracht werden müssen, um diese beim Betrieb eindeutig und dauerhaft identifizieren zu können. Andere Nummern und Kennzeichnungen am Fahrzeug, die am Wagenkasten oder an den Hauptkomponenten des Fahrzeugs bei dessen Bau eingraviert oder auf andere Weise dauerhaft daran angebracht sind, sind nicht Gegenstand dieser Anlage.

Eindeutige

Europäische

Fahrzeugnummer und damit verbundene Abkürzungen

Jedes Eisenbahnfahrzeug erhält eine 12-stellige Nummer

(sog. eindeutige Fahrzeugnummer (EVN))

(sog. *europäische Fahrzeugnummer, EVN*)

mit folgender Struktur:

 OTIF	FAHRZEUGE GÜTERWAGEN		ETV WAG Seite 121 von 130	
	Status: ANTRAG	Version: 06	Ref.: A 94-02/2.2012	Original: EN

Fahrzeuggruppe	Interoperabilitätseignung und Fahrzeugtyp [2 Ziffern]	Land, in dem das Fahrzeug registriert ist [2 Ziffern]	Technische Merkmale [4 Ziffern]	Seriennummer [3 Ziffern]	Prüfziffer [1 Ziffer]
Güterwagen	00 bis 09 10 bis 19 20 bis 29 30 bis 39 40 bis 49 80 bis 89 <i>[Details in Teil 11]</i>	01 bis 99 <i>[Details in Teil 10]</i>	0000 bis 9999 <i>[Details in Teil 12]</i>	000 bis 999	0 bis 9 <i>[Details in Teil 9]</i>
Reisezugwagen ohne Eigenantrieb	50 bis 59 60 bis 69 70 bis 79 <i>[Nicht anwendbar]</i>		0000 bis 9999 <i>[Nicht anwendbar]</i>	000 bis 999	
Triebfahrzeuge und Einheiten in Zugeinheiten in fester oder vorgegebener Anordnung	90 bis 99 <i>[Nicht anwendbar]</i>		0000000 bis 8999999 <i>[Nicht anwendbar]</i>		
Sonderfahrzeuge			9000 bis 9999 <i>[Nicht anwendbar]</i>	000 bis 999	

In einem gegebenen Land sind die 7 Ziffern der technischen Merkmale und die Seriennummer ausreichend zur eindeutigen Identifizierung eines Fahrzeugs in den Gruppen Reisezugwagen ohne Eigenantrieb und Sonderfahrzeuge⁵⁷.

Diese Nummer wird durch alphabetische Kennzeichnungen ergänzt:

- Abkürzung des Landes, in dem das Fahrzeug registriert ist

(Details in Teil 10 dieses Anhangs) | *(Details in Teil 4),*

- Fahrzeughalterkennzeichnung

(Details in Teil 8 dieses Anhangs) | *(Details in Teil 1),*

- Abkürzungen der technischen Merkmale

(Details zum Wagen in Teil 13 dieses Anhangs) | *(Details in Teil 12 für Güterwagen und in Teil 13 für Reisezugwagen ohne Eigenantrieb).*

⁵⁷

Bei Sonderfahrzeugen muss in einem gegebenen Land die Nummer aus der ersten Ziffer und den 5 letzten Ziffern der technischen Merkmale sowie der Seriennummer einmalig sein.

 OTIF	FAHRZEUGE GÜTERWAGEN		ETV WAG Seite 122 von 130
	Status: ANTRAG	Version: 06	Ref.: A 94-02/2.2012

Die

eindeutige Fahrzeugnummer (EVN)

europäische Fahrzeugnummer

ist zu ändern, wenn sie aufgrund technischer Veränderungen des Fahrzeugs für die Interoperabilitätseignung oder die technischen Merkmale gemäß dieser Anlage nicht mehr zutrifft. Solche technischen Veränderungen erfordern gegebenenfalls eine neue

Betriebserlaubnis (zum internationalen Verkehr) gemäß Artikel 3 und 4 ATMF (Anhang G zum Übereinkommen).

Inbetriebnahme gemäß den Artikel 20 bis 25 der Richtlinie 2008/57/EG.

8. Fahrzeughalterkennzeichnung

NVR Spezifizierung: Anhang 6 Teil 1 – Fahrzeughalterkennzeichnung

Definition der Fahrzeughalterkennzeichnung (VKM)

Die Fahrzeughalterkennzeichnung (VKM, Vehicle Keeper Marking) ist ein alphabetischer Code aus 2 bis 5 Buchstaben⁵⁸. Eine VKM muss an jedem Eisenbahnfahrzeug in der Nähe der

eindeutigen Fahrzeugnummer (EVN) angebracht werden.

europäischen Fahrzeugnummer angebracht werden.

Die VKM drückt aus, dass der Fahrzeughalter in einem nationalen Einstellungsregister eingetragen ist.

Die VKM wird in allen von dieser

ETV

TSI

betroffenen Ländern und in allen Ländern, die eine Vereinbarung abgeschlossen haben, nach der das System der Fahrzeugnummerierung und der VKM nach

ETV übernommen wird, nur einmal vergeben und hat dort Gültigkeit.

TSI übernommen wird, nur einmal vergeben und hat dort Gültigkeit.

Format der Fahrzeughalterkennzeichnung

Die VKM ist die Darstellung des vollen Namens des Fahrzeughalters oder einer Abkürzung davon, wenn möglich in einer erkennbaren Ausführung. Dazu können alle 26 Buchstaben des lateinischen Alphabets verwendet werden. Die Buchstaben der VKM müssen Großbuchstaben sein. Buchstaben, die nicht die ersten Buchstaben in den Wörtern des Fahrzeughalternamens darstellen, können klein geschrieben werden. Bei der Prüfung auf Eindeutigkeit werden die klein geschriebenen Buchstaben wie Großbuchstaben behandelt.

Die Buchstaben können diakritische Zeichen enthalten⁵⁹. Bei diesen Buchstaben verwendete diakritische Zeichen werden bei der Prüfung auf Eindeutigkeit der Kennzeichnung ignoriert.

⁵⁸ Für NMBS/SNCB kann der eingekreiste Buchstabe B weiter verwendet werden.

⁵⁹ Diakritische Zeichen sind Akzente u. Ä. wie bei den Buchstaben Å, Ç, Ö, Ć, Ž, Å usw. Besondere Buchstaben wie Ø und Æ sind als einzelne Buchstaben auszuführen, bei der Prüfung auf Eindeutigkeit wird Ø wie O und Æ wie A behandelt.

 OTIF	FAHRZEUGE GÜTERWAGEN		ETV WAG Seite 123 von 130
	Status: ANTRAG	Version: 06	Ref.: A 94-02/2.2012

Bei Fahrzeugen von Haltern in einem Land, in dem keine lateinischen Buchstaben benutzt werden, kann hinter der VKM eine Übersetzung in landesüblicher Schrift — durch einen Schrägstrich (/) getrennt — hinzugefügt werden. Diese VKM-Übersetzung wird bei der Datenverarbeitung nicht berücksichtigt.

Bestimmungen zur Zuweisung von Fahrzeughalterkennzeichnungen

Einem Fahrzeughalter kann mehr als eine VKM zugewiesen werden, wenn

- (1) der Fahrzeughalter einen formellen Namen in mehr als einer Sprache besitzt,
- (2) der Fahrzeughalter aus triftigen Gründen zwischen mehreren Fahrzeugparks in seiner Organisation unterscheidet.

Eine einheitliche VKM kann für eine Gruppe von Unternehmen vergeben werden,

- (3) die zu ein und derselben Unternehmensstruktur gehören (z. B. einer Holding),
- (4) die zu ein und derselben Unternehmensstruktur gehören, die ein und dieselbe Organisation innerhalb dieser Struktur festgelegt und beauftragt hat, alle Fragen im Namen aller anderen Beteiligten zu behandeln,
- (5) die eine separate, einzige Rechtsperson beauftragt hat, alle Fragen in ihrem Namen zu behandeln. In diesem Fall ist diese Rechtsperson der Halter.

VKM-Register und Zuweisungsverfahren

Das VKM-Register ist öffentlich und wird in Echtzeit aktualisiert.

Ein Antrag auf Zuweisung einer VKM wird bei der zuständigen nationalen Behörde des Antragstellers eingereicht und an

das Sekretariat weitergeleitet.

die ERA weitergeleitet.

Eine VKM darf erst nach deren Veröffentlichung durch

das Sekretariat verwendet werden.

die ERA verwendet werden.

Der VKM-Inhaber muss der zuständigen nationalen Behörde das Ende der Benutzung seiner VKM mitteilen. Die zuständige nationale Behörde leitet diese Information an

das Sekretariat weiter.

die ERA weiter.

Die VKM wird zurückgenommen, sobald der Halter nachgewiesen hat, dass die Kennzeichnung an allen betreffenden Fahrzeugen geändert wurde. Sie wird 10 Jahre lang nicht wieder vergeben, außer an den früheren Halter oder auf dessen Antrag hin an einen anderen Halter.

Eine VKM kann auf einen anderen Halter übertragen werden, der Rechtsnachfolger des bisherigen Halters ist. Eine VKM bleibt auch gültig, wenn der VKM-Inhaber seinen Namen so verändert, dass er keine Ähnlichkeit mehr mit der VKM hat.

Bei einer Änderung des Halters, die eine Änderung der VKM zur Folge hat, müssen die betreffenden Fahrzeuge innerhalb von drei Monaten nach Eintragung der Halteränderung im nationalen Einstellungsregister mit der neuen VKM versehen werden. Im Fall von Unstimmigkeiten zwischen der am Fahrzeug angebrachten VKM und den im nationalen Einstellungsregister eingetragenen Daten hat die Eintragung im nationalen Einstellungsregister Vorrang.

 OTIF	FAHRZEUGE GÜTERWAGEN			ETV WAG Seite 124 von 130
	Status: ANTRAG	Version: 06	Ref.: A 94-02/2.2012	Original: EN

9. Verbindliches Verfahren zum Bestimmen der Prüfziffer (12. Ziffer)

NVR Spezifizierung: Anhang 6 Teil 2 – Nicht verwendet

NVR Spezifizierung: Anhang 6 Teil 3 – Verfahren zum Bestimmen der Prüfziffer (12. Ziffer)

Die Prüfziffer ist wie folgt zu bestimmen:

- Die geradstelligen Ziffern der Grundnummer (von rechts aus gezählt) werden mit ihrem tatsächlichen Dezimalwert übernommen.

Die ungeradstelligen Ziffern der **Grundnummer** (von rechts aus gezählt) werden mit 2 multipliziert.

- Dann wird die Summe aus den geradstelligen Ziffern und aus allen Ziffern der Produkte aus der Multiplikation der ungeradstelligen Ziffern gebildet.
- Die Einerstelle dieser Summe wird behalten.
- Die Ergänzung dieser Einerstelle auf 10 bildet die Prüfziffer. Ist diese Zahl Null, so ist auch die Prüfziffer Null.

Beispiele

1 - Grundnummer	3	3	8	4	4	7	9	6	1	0	0
Multiplikationsfaktor	2	1	2	1	2	1	2	1	2	1	2
	6	3	16	4	8	7	18	6	2	0	0

Summenbildung: $6 + 3 + 1 + 6 + 4 + 8 + 7 + 1 + 8 + 6 + 2 + 0 + 0 = 52$

Die Einer-Ziffer dieser Summe ist 2.

Demnach ist die Prüfziffer 8, worauf die Grundnummer zur Registriernummer 33 84 4796 100 – 8 vervollständigt wird.

2 - Grundnummer	3	1	5	1	3	3	2	0	1	9	8
Multiplikationsfaktor	2	1	2	1	2	1	2	1	2	1	2
	6	1	10	1	6	3	4	0	2	9	16

Summenbildung: $6 + 1 + 1 + 0 + 1 + 6 + 3 + 4 + 0 + 2 + 9 + 1 + 6 = 40$

Die Einer-Ziffer dieser Summe ist 0.

Demnach ist die Prüfziffer 0, worauf die Grundnummer zur Registriernummer 31 51 3320 198 – 0 vervollständigt wird.

10. Ländercodes der Staaten, in denen die Fahrzeuge registriert werden (3. und 4. Ziffer und Abkürzung)

NVR Spezifizierung: Anhang 6 Teil 4 – Ländercodes der Staaten, in denen die Fahrzeuge registriert werden (3. und 4. Ziffer und Abkürzung)

**OTIF****FAHRZEUGE
GÜTERWAGEN**

ETV WAG

Seite 125 von 130

Status: **ANTRAG**

Version: 06

Ref.: A 94-02/2.2012

Original: EN

Datum: 09.04.2013

Die Ländercodes sind in den NVR-Spezifikationen festgelegt (A94-20/2.2012), Anhang 2, Feld 1.

Die Angaben zu Drittstaaten dienen allein Informationszwecken.

Länder	Buchstabencode ¹	Zahlencode
Albanien	AL	41
Algerien	DZ	92
Armenien	AM	58
Österreich	A	81
Aserbaidschan	AZ	57
Belarus	BY	21
Belgien	B	88
Bosnien und Herzegowina	BIH	49
Bulgarien	BG	52
China	RC	33
Kroatien	HR	78
Kuba	CU ¹	40
Zypern	CY	
Tschechische Republik	CZ	54
Dänemark	DK	86
Ägypten	ET	90
Estland	EST	26
Finnland	FIN	10
Frankreich	F	87
Georgien	GE	28
Deutschland	D	80
Griechenland	GR	73
Ungarn	H	55
Iran	IR	96
Irak	IRQ ¹	99
Irland	IRL	60
Israel	IL	95
Italien	I	83
Japan	J	42
Kasachstan	KZ	27
Kirgistan	KS	59
Lettland	LV	25
Libanon	RL	98
Liechtenstein	FL	
Litauen	LT	24
Luxemburg	L	82
Mazedonien	MK	65
Malta	M	
Moldau	MD ¹	23
Monaco	MC	
Mongolei	MGL	31
Montenegro	MNE	62
Marokko	MA	93
Niederlande	NL	84
Nordkorea	PRK ¹	30

**OTIF****FAHRZEUGE
GÜTERWAGEN**

ETV WAG

Seite 126 von 130

Status: **ANTRAG**

Version: 06

Ref.: A 94-02/2.2012

Original: EN

Datum: 09.04.2013

Norwegen	N	76
Polen	PL	51
Portugal	P	94
Rumänien	RO	53
Russland	RUS	20
Serbien	SRB	72
Slowakei	SK	56
Slowenien	SLO	79
Republik Korea	ROK	61
Spanien	E	71
Schweden	SE	74
Schweiz	CH	85
Syrien	SYR	97
Tadschikistan	TJ	66
Tunesien	TN	91
Türkei	TR	75
Turkmenistan	TM	67
Ukraine	UA	22
Vereinigtes Königreich	GB	70
Usbekistan	UZ	29
Vietnam	VN ¹	32

(1) Nach dem alphabetischen Codiersystem in Anhang 4 des Abkommens von 1949 und Artikel 45 Absatz 4 des Abkommens von 1968 zum Straßenverkehr.

**NVR Spezifizierung: Anhang 6 Teil 5 –
Nicht verwendet**

 OTIF	FAHRZEUGE GÜTERWAGEN			ETV WAG Seite 127 von 130
	Status: ANTRAG	Version: 06	Ref.: A 94-02/2.2012	Original: EN


11. Codes für die Interoperabilität von Güterwagen (1. und 2. Ziffer)⁶⁰

NVR-Spezifikation: Anhang 6 Teil 6 – Codes für die Interoperabilität von Güterwagen (1. und 2. Ziffer)

	1. Ziffer ↓	2. Ziffer →	0	1	2	3	4	5	6	7	8	9	2. Ziffer ←	1. Ziffer ↓
		Spurweite	fest oder veränderlich	fest	veränderlich	fest	veränderlich	fest	veränderlich	fest	veränderlich	fest oder veränderlich	Spurweite	
Güterwagen, die dieser ETV/TSI, einschließlich Abschnitt 7.1.2 und allen Bedingungen in Anhang C ^(a) , entsprechen.	0	mit Achsen	Nicht zu verwenden	TEN ^(a) und/oder RIV ^(b) Güterwagen		nicht zu verwenden ^(d)						PPV/PPW Güterwagen (veränderliche Spurweite)	mit Achsen	0
	1	mit Drehgestellen		mit Drehgestellen	1									
	2	mit Achsen		TEN ^(a) und/oder RIV ^(b) Güterwagen						PPV/PPW Güterwagen (feste Spurweite)	mit Achsen	2		
	3	mit Drehgestellen		mit Drehgestellen	3									
Sonstige Güterwagen ^(e)	4	mit Achsen ^(c)	Wagen für Instandhaltungszwecke	Sonstige Güterwagen ^(e)						Güterwagen mit Spezialnummerierung für technische Eigenschaften, die nicht innerhalb der EU oder einen COTIF-Vertragsstaat in Betrieb genommen wurden	mit Achsen ^(c)	4		
	8	mit Drehgestellen ^(c)		mit Drehgestellen ^(c)	8									
	↑ 1. Ziffer	→ 2. Ziffer	0	1	2	3	4	5	6	7	8	9	← 2. Ziffer	↑ 1. Ziffer

- (a) Wagen, die mit der Kennzeichnung „TEN“ versehen werden dürfen, siehe Anhang P Teil 6 und zusätzlich zur TEN-Kennzeichnung die Anforderungen in Anhang C erfüllen
 (b) Wagen, die nach früheren Vorschriften die in dieser Tabelle festgelegten Ziffern tragen. RIV kann für nach dem Inkrafttreten der ETV WAG:2012 zugelassene Güterwagen nicht verwendet werden.
 (c) Feste oder veränderliche Spurweite.

⁶⁰ Diese Tabelle wurde angepasst, so dass sie sowohl auf die EU als auch auf die OTIF zutrifft. Daher entspricht sie derjenigen aus den EU-Vorschriften nicht exakt.

 OTIF	FAHRZEUGE GÜTERWAGEN		ETV WAG Seite 128 von 130
	Status: ANTRAG	Version: 06	Ref.: A 94-02/2.2012

- (d) Ausnahme: Güterwagen der Kategorie I (temperierte Güterwagen); nicht für neue zur Inbetriebnahme zugelassene Fahrzeuge zu verwenden.
- (e) Umfasst Güterwagen mit Berechtigung zur TEN-Kennzeichnung, die aber nicht alle Kriterien in Anhang C erfüllen; umfasst auch Güterwagen ohne Berechtigung zur TEN-Kennzeichnung.

 OTIF	FAHRZEUGE GÜTERWAGEN		ETV WAG Seite 129 von 130	
	Status: ANTRAG	Version: 06	Ref.: A 94-02/2.2012	Original: EN

Fällt nicht in den Anwendungsbereich dieser ETV

NVR Spezifizierung: Anhang 6 Teil 7 – Codes für internationale Verkehrsfähigkeit bei beförderten Reisezugwagen (1. und 2. Ziffer)

Fällt nicht in den Anwendungsbereich dieser ETV

NVR Spezifizierung: Anhang 6 Teil 8 – Typen von Triebfahrzeugen und Einheiten in Zugeinheiten in fester oder vorgegebener Anordnung (1. und 2. Ziffer)

12. Standardnummer zur Kennzeichnung von Güterwagen (5. bis 8. Ziffer)

NVR Spezifizierung: Anhang 6 Teil 9 – Standardnummer zur Kennzeichnung von Güterwagen (5. bis 8. Ziffer)

Die Ziffern 5 bis 8 geben Auskunft über die wichtigsten technischen Merkmale des Wagens. Eine Liste mit Nummern ist auf der Website der ERA veröffentlicht (www.era.europa.eu).

In Teil 9 ist die Nummernkennzeichnung der technischen Hauptmerkmale des Wagens festgelegt. Sie ist auf der ERA-Internetseite (www.era.europa.eu) veröffentlicht.

Der Antrag für einen neuen Code wird bei der Registrierungsstelle hinterlegt (wie in den Spezifikationen zum nationalen Fahrzeugregister A 94-20/2.2012 angegeben) und der ERA oder dem Generalsekretär zugeschickt. Ein neuer Code kann erst nach der Veröffentlichung durch die ERA oder die OTIF verwendet werden.

Die Beantragung eines neuen Codes erfolgt bei der Registrierungsstelle (gemäß der Entscheidung 2007/756/EG), die den Antrag an die ERA weiterleitet. Ein neuer Code darf erst nach dessen Veröffentlichung durch die ERA verwendet werden.

Fällt nicht in den Anwendungsbereich dieser ETV

NVR Spezifizierung: Anhang 6 Teil 10 – Zahlencodes für die technischen Daten bei beförderten Reisezugwagen (5. und 6. Ziffer)

Fällt nicht in den Anwendungsbereich dieser ETV

NVR Spezifizierung: Anhang 6 Teil 11 – Zahlencodes für die technischen Daten bei Sonderfahrzeugen (6. bis 8. Ziffer)

13. Kennbuchstaben für Güterwagen (außer Gelenkwagen und mehrteiligen Wagen)

NVR Spezifizierung: Anhang 6 Teil 12 – Kennbuchstaben für Güterwagen (außer Gelenkwagen und mehrteiligen Wagen)

 OTIF	FAHRZEUGE GÜTERWAGEN		ETV WAG Seite 130 von 130	
	Status: ANTRAG	Version: 06	Ref.: A 94-02/2.2012	Original: EN

Kennbuchstaben für Güterwagen werden auf der Website der ERA veröffentlicht (www.era.europa.eu).

Der Antrag für einen neuen Code wird bei der Registrierungsstelle hinterlegt (wie in den Spezifikationen zum nationalen Fahrzeugregister A 94-20/2.2012 angegeben) und der ERA oder dem Generalsekretär zugeschickt. Ein neuer Code kann erst nach der Veröffentlichung durch die ERA oder die OTIF verwendet werden.

Teil 12 wird auf der ERA-Internetseite (www.era.europa.eu) veröffentlicht.

Die Beantragung eines neuen Codes erfolgt bei der Registrierungsstelle (gemäß der Entscheidung 2007/756/EG), die den Antrag an die ERA weiterleitet. Ein neuer Code darf erst nach dessen Veröffentlichung durch die ERA verwendet werden.

Fällt nicht in den Anwendungsbereich dieser ETV

NVR Spezifizierung: Anhang 6 Teil 13 – Kennbuchstaben für beförderte Reisezugwagen