



ORGANISATION INTERGOUVERNEMENTALE POUR LES TRANSPORTS INTERNATIONAUX FERROVIAIRES  
ZWISCHENSTAATLICHE ORGANISATION FÜR DEN INTERNATIONALEN EISENBAHNVERKEHR  
INTERGOVERNMENTAL ORGANISATION FOR INTERNATIONAL CARRIAGE BY RAIL

---

**Commission d'experts techniques  
Fachausschuss für technische Fragen  
Committee of Technical Experts**

**CTE8 5.3  
Projet 1  
10.06.2015**

Original : EN

## **PTU WAG 2015**

---

Amendement des appendices G et J à M à la PTU WAG

Statut: **ADOPTÉ**

## 1. INTRODUCTION

Les appendices à la PTU WAG 2015 comportent des références aux documents techniques de l'Agence ferroviaire européenne publiés sur le site de l'Agence. La CTE est consciente que l'Agence met régulièrement à jour ses documents et que la PTU WAG 2015 devrait par conséquent également être amendée afin de conserver une équivalence pleine et entière.

## 2. AMENDEMENTS

### 2.1 Appendice G

Le 20 janvier 2015, l'Agence ferroviaire européenne a publié sur son site internet un document technique mis à jour intitulé « *List of fully UIC approved composite brake blocks for international transport* » (« Liste des semelles de frein composites pleinement approuvées pour le transport international » ; [ERA/TD/2009-02/INT version 14.0](#)). Les amendements apportés à ce document sont conformes aux récents développements et progrès dans la production de semelles de frein composites. Trois nouvelles entrées ont été ajoutées au tableau 2.1 par rapport à la version 12.0 publiée le 14 août 2013.

#### Amendement à l'appendice G :

Le texte : « Le présent appendice G constitue la « Liste des semelles de frein composites pleinement approuvées pour le transport international » (référence : ERA/TD/2009-02/INT version 12.0, 14 août 2013). »

devrait être remplacé par :

« Le présent appendice G constitue la « Liste des semelles de frein composites pleinement approuvées pour le transport international » (référence : ERA/TD/2009-02/INT version 14.0, du 20 janvier 2015). ».

### 2.2 Appendices J à M

Le 2 décembre 2014, l'Agence ferroviaire européenne a publié sur son site internet un document technique mis à jour : « *Attachment devices for rear-end signals, clearance for draw hooks, space for shunting staff operation and footsteps and handrails* » (Dispositifs de fixation pour les signaux indiquant la queue du train, espace libre pour le crochet de traction, espace pour les opérations de manœuvre, marchepieds et mains courantes ; [ERA/TD/2012-04/INT version 1.3](#)). L'amendement dans le document de l'Agence corrige les erreurs de rédaction, en particulier à la figure 7 « Positions des mains courantes d'attelage ». La dimension «  $\geq 210$  mm » était erronée et est remplacée par «  $\leq 210$  mm ».

#### Amendement aux appendices J à M :

Le texte : « *Le présent appendice est une retranscription du point 1 du document technique de l'ERA ERA/TD/2012-04/INT version 1.2 du 18.1.2013, publié sur le site de l'ERA et pris comme référence dans la STI WAG. Le texte apparaît sur toute la largeur de la page afin que les schémas restent lisibles.* »

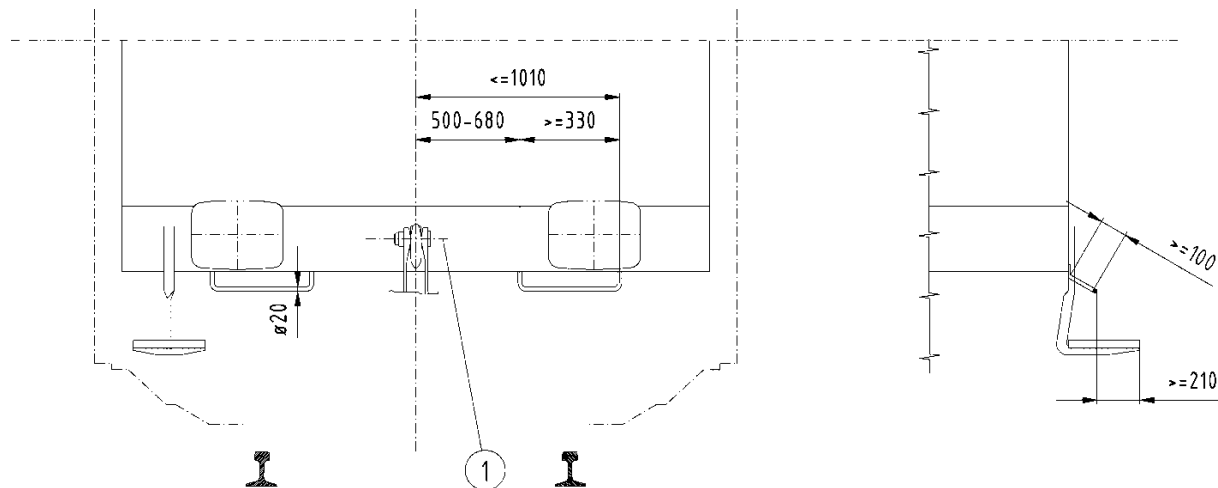
devrait être remplacé par :

« *Le présent appendice est une retranscription du point 1 du document technique de l'ERA ERA/TD/2012-04/INT version 1.3 du 2 décembre 2014, publié sur le site de l'ERA et pris comme*

référence dans la STI WAG. Le texte apparaît sur toute la largeur de la page afin que les schémas restent lisibles. ».

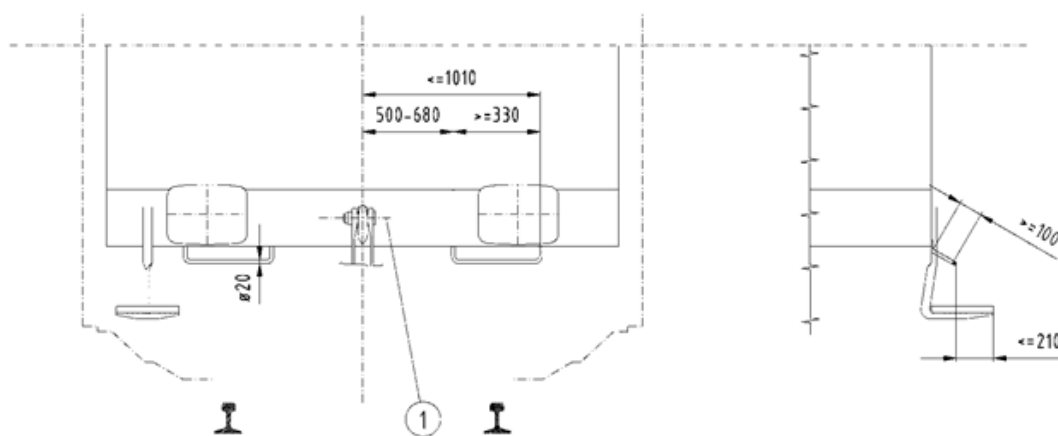
Amendement à la figure 7 de l'appendice M :

La figure 7 : «



»

devrait être remplacée par la nouvelle figure 7 : «



».

### 3. DECISION

La Commission d'experts techniques adopte les décisions suivantes :

1. La CTE 8 adopte les amendements aux appendices G et J à M, énoncés au point 2 du présent document.
2. Le Secrétariat de l'OTIF notifiera la décision de la CTE et les amendements concernés, conformément à la procédure décrite à l'article 35, § 3 et 4, de la Convention.
3. Le Secrétariat de l'OTIF publiera les amendements à la PTU WAG 2015 sur le site internet de l'OTIF, sur la même page que la PTU WAG 2015.